



63235

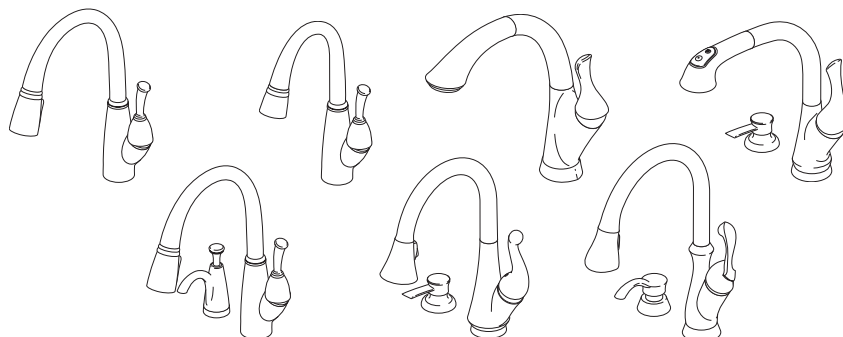
HIGH-RISE PULL-DOWN KITCHEN AND BAR / PREP FAUCETS

LLAVES DE AGUA CUELLO DE GANSO, DESLIZABLES, PARA COCINAS Y BARES / PREP

ROBINET À COL DE CYGNE ET BEC-DOUCHETTE POUR ÉVIER DE BAR OU D'ÎLOT DE CUISINE

ASME A112.18.1 / CSA B125.1
ICC / ANSI A117.1

Models/Modelos/Modèles
989-DST, 999-DST,
4153-DST, 16961-DST,
16968-DST & 19950-DST
Series/Series/Seria

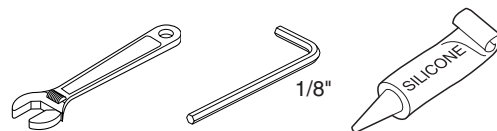


Write purchased model number here.
Escriba aquí el número del modelo comprado.
Inscrivez le numéro de modèle ici.

WARNING: this faucet is not to be used with portable dishwashers!
ADVERTENCIA: ¡esta llave no se debe utilizar con maquinas lavaplatos portatiles!
AVERTISSEMENT: on ne doit pas brancher un lave-vaisselle portatif sur ce robinet!

MEETS OR EXCEEDS — ASME A112.18.1 / CSA B125.1
ALCANZA O EXCEDE LAS SIGIENTES NORMAS — ASME A112.18.1 / CSA B125.1
LE ROBINET EST CONFORME OU SUPÉRIEUR AUX EXIGENCES DES NORMES SUIVANTES: ASME A112.18.1 / CSA B125.1

You may need
Usted puede necesitar
Articles dont vous pouvez avoir besoin:



For easy installation of your Delta faucet you will need:

- To **READ ALL** the instructions completely before beginning.
- To **READ ALL** warnings, care, and maintenance information.

Backflow Protection System

Your Delta Faucet pull-out spout incorporates a backflow protection system that has been tested to be in compliance with ASME A112.18.3 and ASME A112.18.1 / CSA B125.1. It incorporates two certified check valves in series, which operate independently and are integral, non-serviceable parts of the wand assembly.

Para instalación fácil de su llave Delta usted necesitará:

- **LEER TODAS** las instrucciones completamente antes de empezar.
- **LEER TODOS** los avisos, cuidados, e información de mantenimiento.

Sistema de protección contra el contraflujo

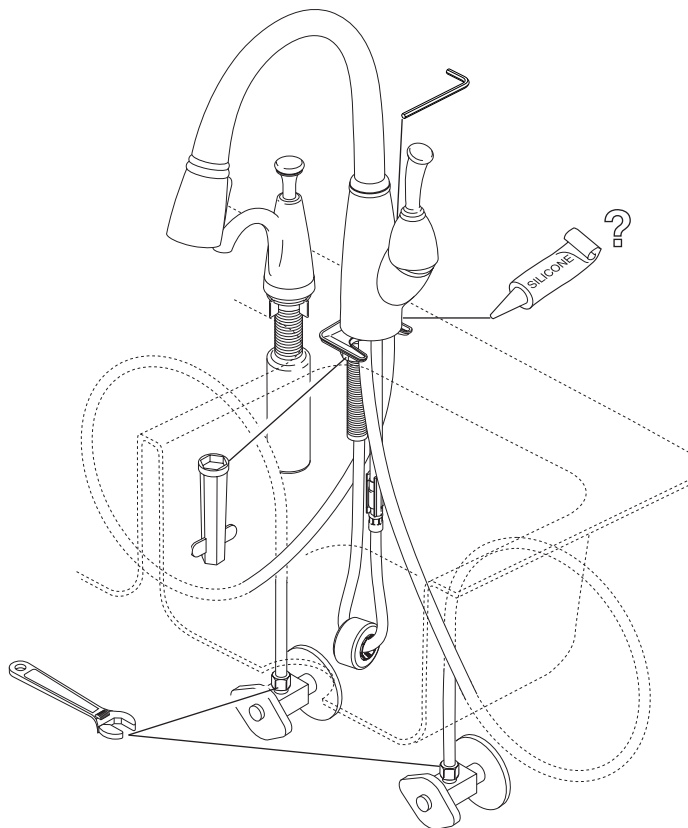
Su llave de agua tipo deslizable Delta tiene un sistema de protección contra el contraflujo, incorporado, que ha sido probado para cumplir con los requisitos de ASME A112.18.3 y ASME A112.18.1 / CSA B125.1. Este incorpora en la pieza de mano dos válvulas de retención o checadoras certificadas en una serie, las cuales operan independientemente y son piezas integrantes que no requieren servicio.

Pour installer votre robinet Delta facilement, vous devez:

- **LIRE TOUTES** les instructions avant de débiter;
- **LIRE TOUS** les avertissements ainsi que toutes les instructions de nettoyage et d'entretien.

Dispositif anti-siphonnage

Le bec rétractable de votre robinet Delta comporte un dispositif anti-siphonnage qui a été éprouvé et qui est conforme aux normes ASME A112.18.3 et ASME A112.18.1 / CSA B125.1. Ce dispositif se compose de deux clapets indépendants homologués, montés en série dans le tube rigide, qui sont non réparables.



63235

Limited Warranty on Delta® Faucets

Parts and Finish

All parts (other than electronic parts and batteries) and finishes of this Delta® faucet are warranted to the original consumer purchaser to be free from defects in material and workmanship for as long as the original consumer purchaser owns the home in which the faucet was first installed or, for commercial users, for 5 years from the date of purchase.

Electronic Parts and Batteries (if applicable)

Electronic parts (other than batteries), if any, of this Delta® faucet are warranted to the original consumer purchaser to be free from defects in material and workmanship for 5 years from the date of purchase or, for commercial users, for one year from the date of purchase. No warranty is provided on batteries.

Delta Faucet Company will replace, FREE OF CHARGE, during the applicable warranty period, any part or finish that proves defective in material and/or workmanship under normal installation, use and service. If repair or replacement is not practical, Delta Faucet Company may elect to refund the purchase price in exchange for the return of the product. **These are your exclusive remedies.**

Delta Faucet Company recommends using a professional plumber for all installation and repair. We also recommend that you use only genuine Delta® replacement parts.

Delta Faucet Company shall not be liable for any damage to the faucet resulting from misuse, abuse, neglect or improper or incorrectly performed installation, maintenance or repair, including failure to follow the applicable care and cleaning instructions.

Replacement parts may be obtained by calling the applicable number below or by writing to:

In the United States and Mexico:

Delta Faucet Company
Product Service
55 E. 111th Street
Indianapolis, IN 46280
1-800-345-DELTA (3358)
customerservice@deltafaucet.com

In Canada:

Masco Canada Limited, Plumbing Group
Technical Service Centre
350 South Edgeware Road
St. Thomas, Ontario, Canada N5P 4L1
1-800-345-DELTA (3358)
customerservice@mascocanada.com

Proof of purchase (original sales receipt) from the original purchaser must be made available to Delta Faucet Company for all warranty claims unless the purchaser has registered the product with Delta Faucet Company. This warranty applies only to Delta® faucets manufactured after January 1, 1995 and installed in the United States of America, Canada and Mexico.

DELTA FAUCET COMPANY SHALL NOT BE LIABLE FOR ANY SPECIAL, INCIDENTAL OR CONSEQUENTIAL DAMAGES (INCLUDING LABOR CHARGES) FOR BREACH OF ANY EXPRESS OR IMPLIED WARRANTY ON THE FAUCET. Some states/provinces do not allow the exclusion or limitation of special, incidental or consequential damages, so these limitations and exclusions may not apply to you. This warranty gives you special legal rights. You may also have other rights which vary from state/province to state/province.

This is Delta Faucet Company's exclusive written warranty and the warranty is not transferable.

If you have any questions or concerns regarding our warranty, please view our Warranty FAQs at www.deltafaucet.com, email us at customerservice@deltafaucet.com or call us at the applicable number above.

© 2012 Masco Corporation of Indiana

Garantía Limitada de las Llaves de Agua (grifos) Delta®

Piezas y acabado

Todas las piezas (excepto las piezas electrónicas y las pilas) y los acabados de esta llave de agua Delta® están garantizados al consumidor comprador original de estar libres de defectos en material y fabricación durante el tiempo que el comprador original posea la vivienda en la que la llave de agua fue originalmente instalada o, para los consumidores comerciales, durante 5 años a partir de la fecha de compra.

Componentes electrónicos y pilas (si aplicable)

Todas las piezas (salvo las pilas), si hay, de esta llave de agua Delta® están garantizadas al consumidor comprador original de estar libres de defectos en materiales y fabricación durante 5 años a partir de la fecha de compra o, para los usuarios comerciales, por un año a partir de la fecha de compra. No se garantizan las pilas.

Delta Faucet Company reemplazará, SIN CARGO, durante el período de garantía aplicable, cualquier pieza o acabado que pruebe tener defectos de material y/o fabricación bajo la instalación, uso y servicio normal. Si la reparación o su reemplazo no es práctico, Delta Faucet Company tiene la opción de reembolsarle su dinero por la cantidad del precio de compra a cambio de la devolución del producto. **Estos son sus únicos recursos.**

Delta Faucet Company recomienda que use los servicios de un plomero profesional para todas las instalaciones y reparaciones. También le recomendamos que utilice sólo las piezas de repuesto originales de Delta®.

Delta Faucet Company no será responsable por cualquier daño a la llave de agua que resulte del mal uso, abuso, negligencia o mala instalación o mantenimiento o reparación incorrecta, incluyendo el no seguir los cuidados aplicables y las instrucciones de limpieza.

Las piezas de repuesto se pueden obtener llamando al número correspondiente más abajo, o escribiendo a:

En los Estados Unidos y México:

Delta Faucet Company
Product Service
55 E. 111th Street
Indianapolis, IN 46280
1 800 345 DELTA (3358)
customerservice@deltafaucet.com

En Canadá:

Masco Canada Limited, Plumbing Group
Technical Service Centre
350 South Edgeware Road
St. Thomas, Ontario, Canada N5P 4L1
1 800 345 DELTA (3358)
customerservice@mascocanada.com

La prueba de compra (recibo original) del comprador original debe ser disponible a Delta Faucet Company para todos los reclamos a menos que el comprador haya registrado el producto con Delta Faucet Company. Esta garantía le aplica sólo a las llaves de agua de Delta® fabricadas después del 1 de enero 1995 e instaladas en los Estados Unidos de América, Canadá y México.

DELTA FAUCET COMPANY NO SE HACE RESPONSABLE POR CUALQUIER DAÑO ESPECIAL, INCIDENTAL O CONSECUENTE (INCLUYENDO LOS GASTOS DE MANO DE OBRA) POR EL INCUMPLIMIENTO DE CUALQUIER GARANTÍA EXPRESA O IMPLÍCITA DE LA LLAVE DE AGUA. Algunos estados/provincias no permiten la exclusión o limitación de daños especiales, incidentales o consecuentes, por lo que estas limitaciones y exclusiones pueden no aplicarle a usted. Esta garantía le otorga derechos legales. Usted también puede tener otros derechos que varían de estado/provincia a estado/provincia.

Esta es la garantía exclusiva por escrito de Delta Faucet Company y la garantía no es transferible.

Si usted tiene alguna pregunta o inquietud acerca de nuestra garantía, por favor, vea nuestra sección de preguntas frecuentes FAQ sobre la garantía en www.deltafaucet.com, también puede enviarnos un correo electrónico a customerservice@deltafaucet.com o llámenos al número que le corresponda anteriormente incluido.

© 2012 Masco Corporación de Indiana

Garantie limitée des robinets Delta®

Pièces et finis

Toutes les pièces (à l'exception des composants électroniques et des piles) et tous les finis de ce robinet Delta® sont protégés contre les défauts du matériel et les vices de fabrication par une garantie qui est consentie au premier acheteur et qui demeure valide tant que celui-ci demeure propriétaire de la maison dans laquelle le robinet a été installé. Dans le cas d'une utilisation commerciale, la garantie est de 5 ans à compter de la date d'achat.

Composants électroniques et piles (le cas échéant)

Si ce robinet Delta® comporte des composants électroniques, ces composants (à l'exception des piles) sont protégés contre les défauts du matériel et les vices de fabrication par une garantie consentie au premier acheteur qui est d'une durée de 5 ans à compter de la date d'achat. Dans le cas d'une utilisation commerciale, la garantie est d'un an à compter de la date d'achat. Aucune garantie ne couvre les piles.

Delta Faucet Company remplacera, GRATUITEMENT, pendant la période de garantie applicable, toute pièce ou tout fini qui présentera une déficience du matériel et/ou un vice de fabrication pour autant que le robinet ait été installé, utilisé et entretenu normalement. S'il est impossible de réparer ou de remplacer le robinet, Delta Faucet Company pourra décider de rembourser le prix d'achat du produit pour autant que celui-ci lui soit retourné. **Il s'agit de vos seuls recours.**

Delta Faucet Company recommande de confier l'installation et la réparation à un plombier professionnel. Nous vous recommandons également d'utiliser uniquement des pièces de rechange authentiques Delta®.

Delta Faucet Company se dégage de toute responsabilité à l'égard des dommages causés au robinet en raison d'un mauvais usage, d'un usage abusif, de la négligence ou de l'utilisation d'une méthode d'installation, de maintenance ou de réparation incorrecte ou inadéquate, y compris les dommages résultant du non-respect des instructions de nettoyage et d'entretien applicables.

Pour obtenir des pièces de rechange, veuillez appeler au numéro applicable ci-dessous ou écrire à l'adresse applicable ci-dessous.

Aux États-Unis et au Mexique :

Delta Faucet Company
Product Service
55 E. 111th Street
Indianapolis, IN 46280
1-800-345-DELTA (3358)
customerservice@deltafaucet.com

Au Canada:

Masco Canada Limited, Plumbing Group
Technical Service Centre
350 South Edgeware Road
St. Thomas, Ontario, Canada N5P 4L1
1-800-345-DELTA (3358)
customerservice@mascocanada.com

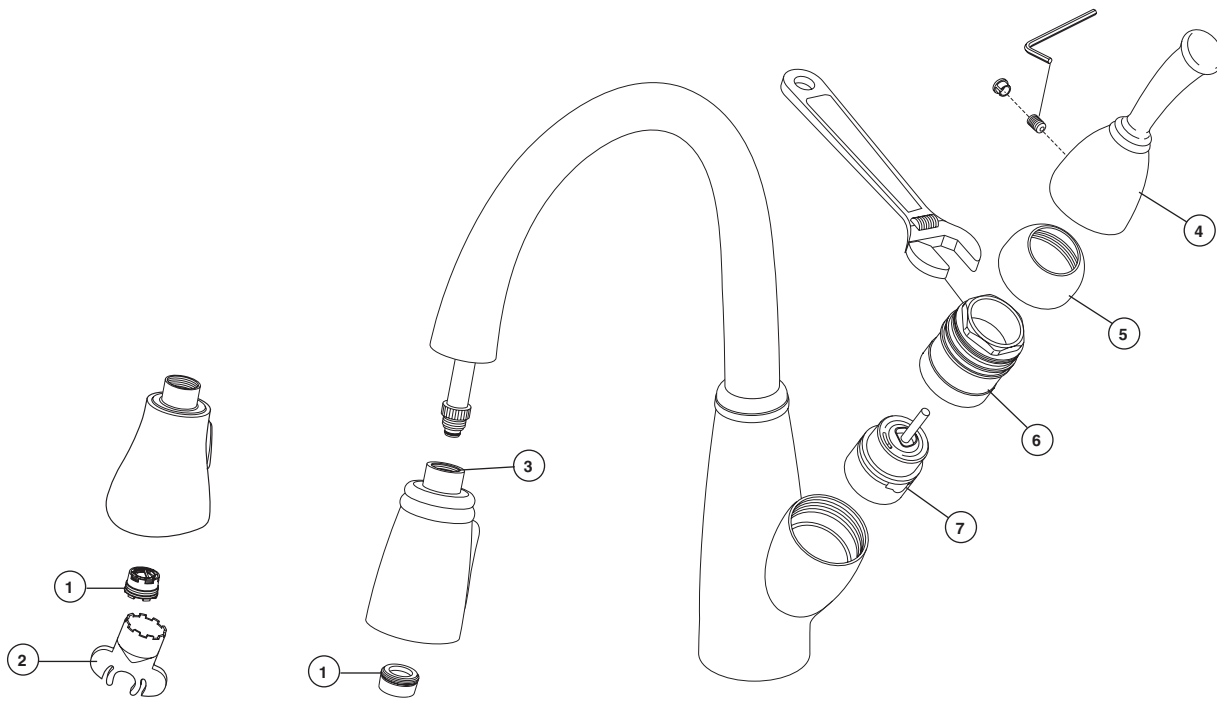
La preuve d'achat (reçu original) du premier acheteur doit être présentée à Delta Faucet Company pour toutes les demandes en vertu de la garantie, sauf si le produit a été enregistré auprès de Delta Faucet Company. La présente garantie s'applique uniquement aux robinets Delta® fabriqués après le 1er janvier 1995 et installés aux États-Unis d'Amérique, au Canada et au Mexique.

DELTA FAUCET COMPANY SE DÉGAGE DE TOUTE RESPONSABILITÉ À L'ÉGARD DES DOMMAGES PARTICULIERS, CONSÉCUTIFS OU INDIRECTS (Y COMPRIS LES FRAIS DE MAIN-D'ŒUVRE) QUI POURRAIENT RÉSULTER DE LA VIOLATION D'UNE GARANTIE IMPLICITE OU EXPLICITE QUELCONQUE SUR LE ROBINET. Dans les États ou les provinces où il est interdit de limiter ou d'exclure la responsabilité à l'égard des dommages particuliers, consécutifs ou indirects, les limites et les exclusions susmentionnées ne s'appliquent pas. La présente garantie vous donne des droits précis qui peuvent varier selon l'État ou la province où vous résidez.

La présente garantie écrite est la garantie exclusive offerte par Delta Faucet Company et elle n'est pas transférable.

Si vous avez des questions ou des préoccupations en ce qui concerne notre garantie, veuillez consulter la page Warranty FAQs à www.deltafaucet.com, faire parvenir un courriel à customerservice@deltafaucet.com ou nous appeler au numéro applicable.

© 2012 Division de Masco Indiana



Maintenance

If faucet exhibits very low flow

- A. Remove and clean aerator (1) (**Note: some models require wrench (2) to remove aerator.**), or
 B. (989 Series Only) Unscrew hose from spray head and clean debris from screen (the screen is located just inside the spray (3)).

IMPORTANT: Reinstall screen to the spray head. (Failure to reinstall the screen could damage internal parts.)

If faucet leaks from under handle: Remove handle (4) and cap (5). Using a wrench, ensure bonnet nut (6) is tight.

If leak persists—SHUT OFF WATER SUPPLIES.

Replace valve cartridge (7). When reinstalling parts, make sure bonnet nut (6) is tightened securely with a wrench.*

If faucet leaks from spout outlet—SHUT OFF

WATER SUPPLIES. Replace valve cartridge (7). When reinstalling parts, make sure bonnet nut (6) is tightened securely with a wrench.*

* **WARNING: Failure to securely tighten bonnet nut with a wrench could result in water damage.**

Note: A small amount of water may run out the spout or drip for a very short period after the faucet is shut off. This is a natural occurrence caused by the long flexible hose.

Note: Do not attempt to disassemble cartridge (7). There are no repairable parts inside.

Cleaning and Care

Care should be given to the cleaning of this product. Although its finish is extremely durable, it can be damaged by harsh abrasives or polish. To clean, simply wipe gently with a damp cloth and blot dry with a soft towel.

Mantenimiento

Si la llave muestra un flujo muy bajo

- A. Quite y limpie el aireador (1) (**Nota: algunos modelos requieren una llave de tuercas (2) para sacar el aireador.**), o
 B. (Sólo 989 series) Destornille la manguera de la cabeza del rociador y limpie los escombros de la rejilla (la rejilla está dentro de la cabeza del rociador) (3).

IMPORTANTE: Instale la rejilla otra vez dentro de la cabeza del rociador (si no la reinstala podría dañar las partes internas).

Si la llave de agua tiene una filtración por debajo de la manija:

Quite la manija (4) y casquillo (5). Usando una llave de tuercas, asegúrese que la tuerca tapa (6) esté apretada.*

Si la filtración persiste – CIERRE LOS SUMINISTROS DE AGUA. Cambie el cartucho de la válvula (7). Usando una llave de tuercas, asegúrese que la tuerca tapa (6) esté apretada.*

Si la llave de agua tiene una filtración desde la salida del surtidor – CIERRE LOS SUMINISTROS DE AGUA. Cambie el cartucho de la válvula (7). Usando una llave de tuercas, asegúrese que la tuerca tapa (6) esté apretada.*

* **AVISO: Si no aprieta fijamente la tuerca tapa con una llave de tuercas pudiera resultar en daño por agua.**

Nota: Una cantidad pequeña de agua puede escurrirse del surtidor o gotear por un período corto de tiempo después de cerrar el agua. Esto es una ocurrencia natural causada por la manguera larga flexible.

Nota: No procure desmontar el cartucho (7). No hay piezas reparables adentro.

Limpieza y Cuidado de su Llave

Tenga cuidado al ir a limpiar este producto. Aunque su acabado es sumamente durable, puede ser afectado por agentes de limpieza o para pulir abrasivos. Para limpiar su llave, simplemente frotela con un trapo húmedo y luego séquela con una toalla suave.

Entretien

Si le débit du robinet est très faible:

- A. Enlevez et nettoyez l'aérateur (1) (**Note : sur certains modèles, il faut utiliser la clé (2) pour enlever l'aérateur.**); ou
 B. (Série 989 seulement) Dévissez le tuyau, retirez le du bec-douchette et nettoyez le filtre en toile métallique (à l'intérieur du bec-douchette) (3).

IMPORTANT – Remettez le filtre en place. L'absence du filtre peut entraîner l'endommagement des éléments internes.

Si le robinet fuit par le dessous de la manette :

Enlevez la manette (4) et embase (5). À l'aide d'une clé, assurez-vous que l'écrou-chapeau (6) est serré.*

Si la fuite persiste, COUPEZ L'ARRIVÉE D'EAU.

Remplacez la cartouche de la soupape (7). Usando una llave de tuercas, asegúrese que la tuerca tapa (6) esté apretada.*

Si le robinet fuit par la sortie du bec, COUPEZ

L'ARRIVÉE D'EAU. Remplacez la cartouche (7). Usando una llave de tuercas, asegúrese que la tuerca tapa (6) esté apretada.*

* **MISE EN GARDE : L'omission de bien serrer l'écrou-chapeau peut entraîner une fuite d'eau et des dommages.**

Note : Un peu d'eau peut s'écouler du bec ou

dégoutter pendant une très courte période après la fermeture du robinet. Cela est normal en raison de la longueur du flexible.

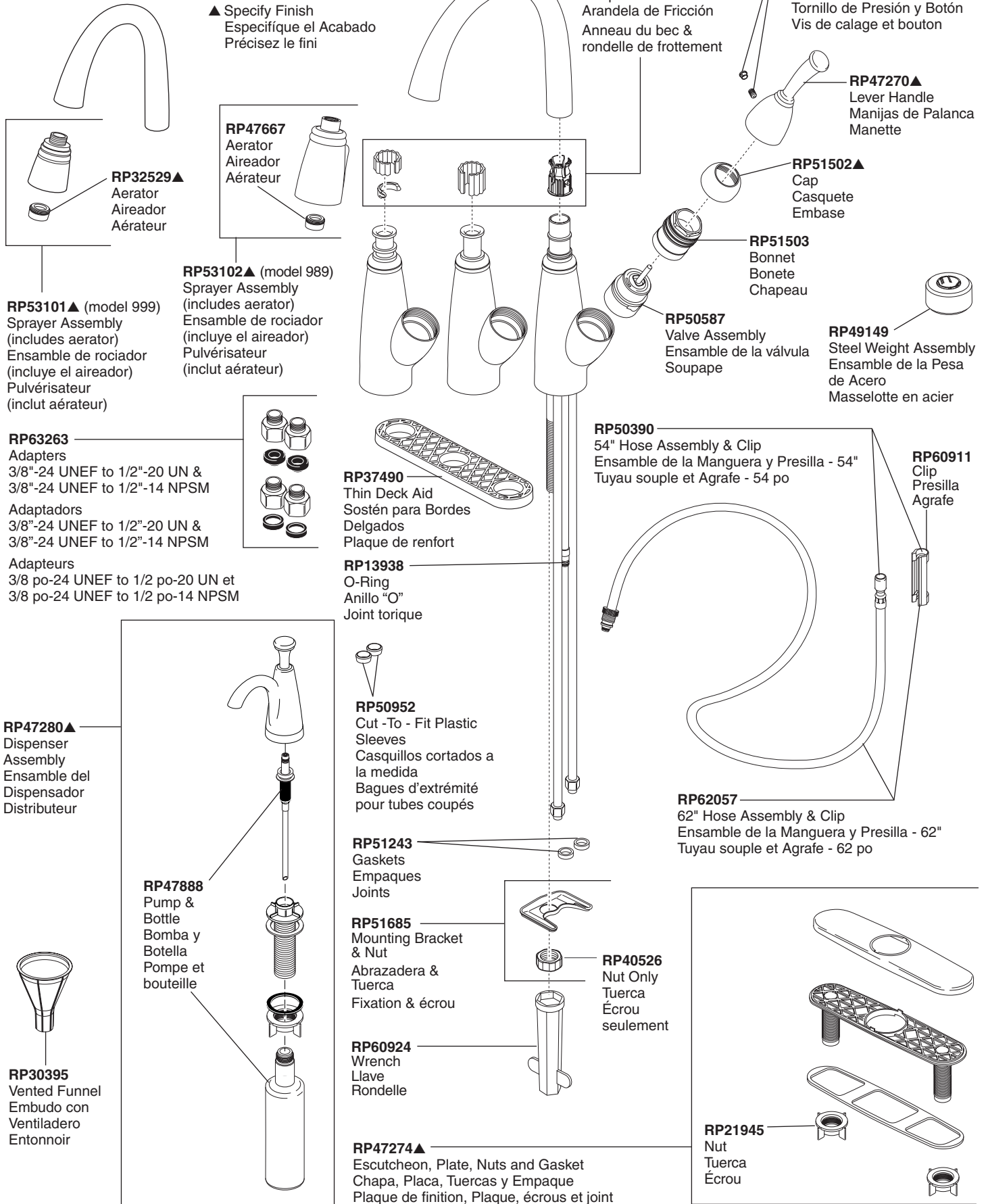
Note : N'essayez pas de démonter la cartouche (7). Il n'y a aucune pièce réparable à l'intérieur.

Instructions de nettoyage

Il faut le nettoyer avec soin. Même si son fini est extrêmement durable, il peut être abîmé par des produits fortement abrasifs ou des produits de polissage. Il faut simplement le frotter doucement avec un chiffon humide et le sécher à l'aide d'un chiffon doux.

Models / Modelos / Modèles

989-DST & 999-DST



Models / Modelos / Modèles

4153-DST

RP62774▲
Sout Assembly
Ensamble del Tubo de Salida
Bec

RP62773▲
Sprayer Assembly
Ensamble de rociador
Pulvérisateur

▲ Specify Finish
Especifíque el Acabado
Précisez le fini

RP37490
Thin Deck Aid
Sostén para Bordos Delgados
Plaque de renfort

RP63263
Adapters
3/8"-24 UNEF to 1/2"-20 UN &
3/8"-24 UNEF to 1/2"-14 NPSM

Adaptadors
3/8"-24 UNEF to 1/2"-20 UN &
3/8"-24 UNEF to 1/2"-14 NPSM

Adpteurs
3/8 po-24 UNEF to 1/2 po-20 UN et
3/8 po-24 UNEF to 1/2 po-14 NPSM

RP50781▲
Dispenser
Assembly
Ensamble del
Dispensador
Distributeur

RP47888
Pump &
Bottle
Bomba y
Botella
Pompe et
bouteille

RP21945
Nut
Tuerca
Écrou

RP30395
Vented Funnel
Embudo con
Ventiladero
Entonnoir

RP62777
Friction Spacers
Arandela de Fricción
Rondelle de frottement

RP13938
O-Ring
Anillo "O"
Joint torique

RP50952
Cut -To - Fit Plastic
Sleeves
Casquillos cortados a
la medida
Bagues d'extrémité
pour tubes coupés

RP62778▲
Trim Ring, Base
and Gasket
Aro de Accesorio,
Base y Empaque
Anneau de finition,
Embase et Joint

RP52609
Mounting Bracket
& Nut
Abrazadera y Tuerca
Fixation et écrou

RP60924
Wrench
Llave
Rondelle

RP62779▲
Escutcheon, Plate, Nuts and Gasket
Chapa, Placa, Tuercas y Empaque
Plaque de finition, Plaque, écrous et joint

RP62776▲
Set Screw & Button
Tornillo de Presión y Botón
Vis de calage et bouton

RP62775▲
Lever Handle
Manijas de Palanca
Manette

RP51502▲
Cap
Casquete
Embase

RP51503
Bonnet
Bonete
Chapeau

RP50587
Valve Assembly
Ensamble de la válvula
Soupape

RP49149
Steel Weight Assembly
Ensamble de la Pesa de Acero
Masselotte en acier

RP50390
54" Hose Assembly & Clip
Ensamble de la Manguera y Presilla - 54"
Tuyau souple et Agrafe - 54 po

RP60911
Clip
Presilla
Agrafe

RP51243
Gaskets
Empaques
Joints

RP62057
62" Hose Assembly & Clip
Ensamble de la Manguera y Presilla - 62"
Tuyau souple et Agrafe - 62 po

RP50788
Gasket Only
Sólo el Empaque
Joint seulement

RP21945
Nut
Tuerca
Écrou

Models / Modelos / Modèles

16961-DST

RP53438▲
 Sprayer Assembly
 (includes aerator)
 Ensemble de rociador
 (incluye el aireador)
 Pulvérisateur
 (inclut aérateur)

▲ Specify Finish
 Especificque el Acabado
 Précisez le fini

RP37490
 Thin Deck Aid
 Sostén para Bordes Delgados
 Plaque de renfort

RP63263
 Adapters
 3/8"-24 UNEF to 1/2"-20 UN &
 3/8"-24 UNEF to 1/2"-14 NPSM
 Adaptadors
 3/8"-24 UNEF to 1/2"-20 UN &
 3/8"-24 UNEF to 1/2"-14 NPSM
 Adapteurs
 3/8 po-24 UNEF to 1/2 po-20 UN et
 3/8 po-24 UNEF to 1/2 po-14 NPSM

RP49302▲
 Dispenser
 Assembly
 Ensemble del
 Dispensador
 Distributeur

RP30395
 Vented Funnel
 Embudo con
 Ventiladero
 Entonnoir

RP47888
 Pump &
 Bottle
 Bomba y
 Botella
 Pompe et
 bouteille

RP60923
 Friction Spacers
 & Clip
 Aro para el Surtidor &
 Arandela de Fricción
 Anneau du bec &
 rondelle de frottement

RP13938
 O-Ring
 Anillo "O"
 Joint torique

RP50952
 Cut -To - Fit Plastic
 Sleeves
 Casquillos cortados a
 la medida
 Bagues d'extrémité
 pour tubes coupés

RP52610▲
 Trim Ring, Base
 and Gasket
 Aro de Accesorio,
 Base y Empaque
 Anneau de finition,
 Embase et Joint

RP52609
 Mounting Bracket
 & Nut
 Abrazadera y Tuerca
 Fixation et écrou

RP60924
 Wrench
 Llave
 Rondelle

RP47274▲
 Escutcheon, Plate, Nuts and Gasket
 Chapa, Placa, Tuercas y Empaque
 Plaque de finition, Plaque, écrous et joint

RP50390
 54" Hose Assembly & Clip
 Ensemble de la Manguera y Presilla - 54"
 Tuyau souple et Agrafe - 54 po

RP51243
 Gaskets
 Empaques
 Joints

RP50788
 Gasket Only
 Sólo el Empaque
 Joint seulement

RP40526
 Nut Only
 Tuerca
 Écrou seulement

RP21945
 Nut
 Tuerca
 Écrou

RP49300▲
 Set Screw & Button
 Tornillo de Presión y Botón
 Vis de calage et bouton

RP54731▲
 Lever Handle
 Manijas de Palanca
 Manette

RP51502▲
 Cap
 Casquete
 Embase

RP51503
 Bonnet
 Bonete
 Chapeau

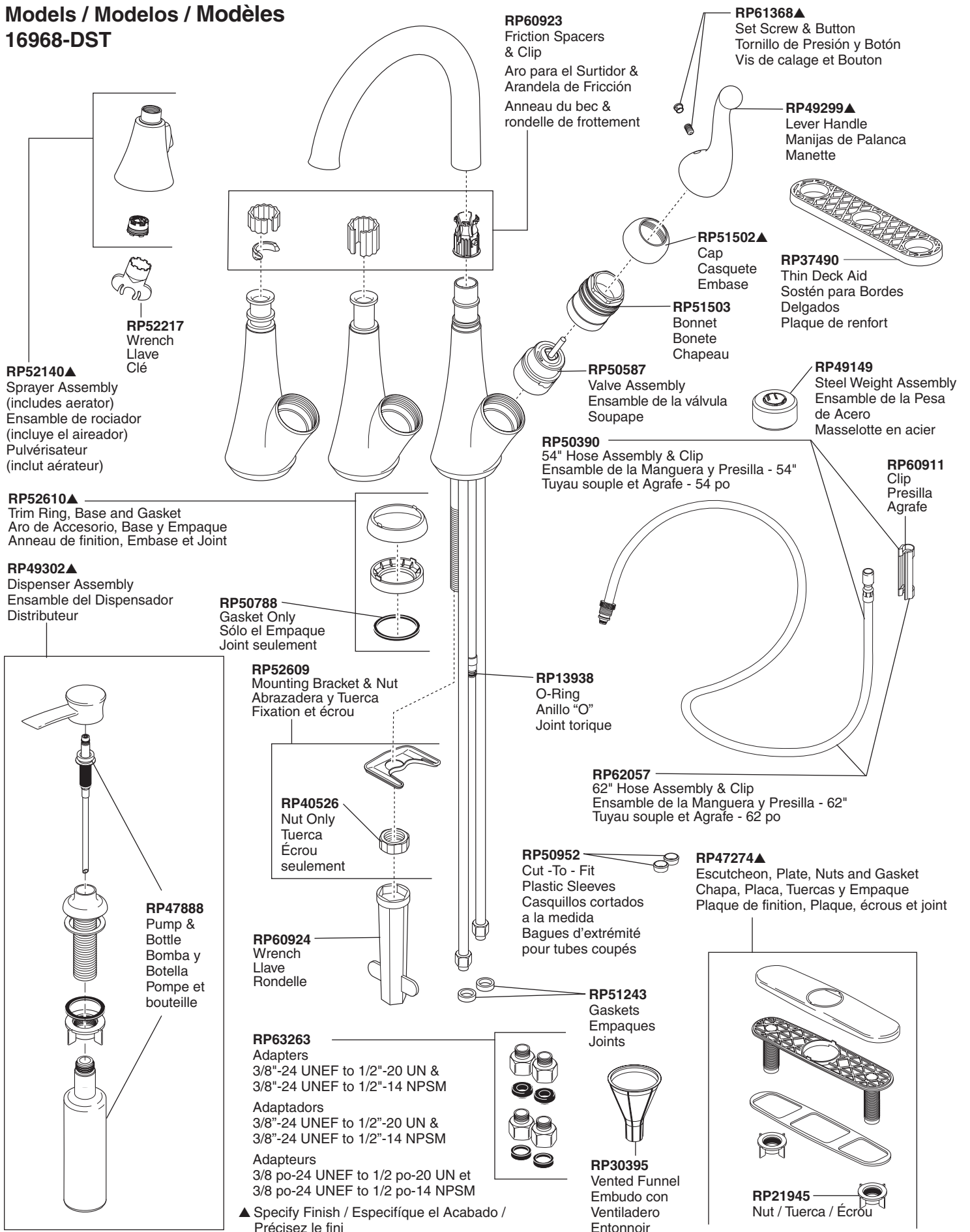
RP50587
 Valve Assembly
 Ensemble de la válvula
 Soupape

RP49149
 Steel Weight Assembly
 Ensemble de la Pesa de Acero
 Masselotte en acier

RP60911
 Clip
 Presilla
 Agrafe

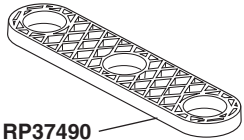
RP62057
 62" Hose Assembly & Clip
 Ensemble de la Manguera y Presilla - 62"
 Tuyau souple et Agrafe - 62 po

Models / Modelos / Modèles
16968-DST



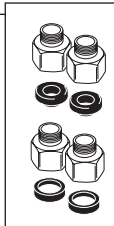
Model / Modelo / Modèle
19950-DST

RP60934▲
Sprayer Assembly (includes aerator)
Ensamble de rociador
(incluye el aireador)
Pulvérisateur (inclut aérateur)

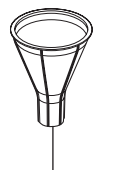


RP37490
Thin Deck Aid
Sostén para Bordos
Delgados
Plaque de renfort

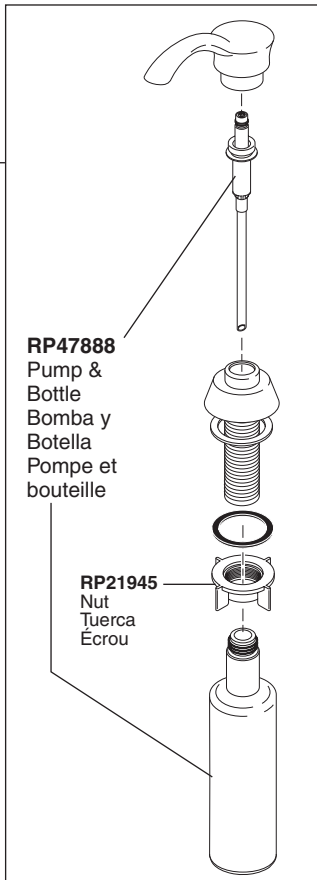
RP63263
Adapters
3/8"-24 UNEF to 1/2"-20 UN &
3/8"-24 UNEF to 1/2"-14 NPSM
Adaptadors
3/8"-24 UNEF to 1/2"-20 UN &
3/8"-24 UNEF to 1/2"-14 NPSM
Adapteurs
3/8 po-24 UNEF to 1/2 po-20 UN et
3/8 po-24 UNEF to 1/2 po-14 NPSM



RP50781▲
Dispenser
Assembly
Ensamble del
Dispensador
Distributeur

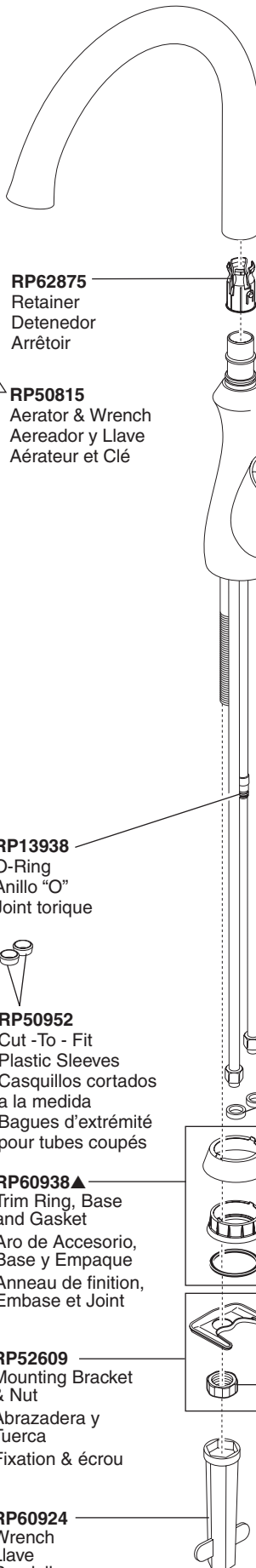


RP30395
Vented Funnel
Embudo con
Ventiladero
Entonnoir



RP47888
Pump &
Bottle
Bomba y
Botella
Pompe et
bouteille

RP21945
Nut
Tuerca
Écrou



RP53879▲
Button
Botón
Bouton

▲ Specify Finish
Especifique el Acabado
Précisez le fini

RP54233
Set Screw
Tornillo de Presión
Vis de calage



RP60937▲
Lever Handle
Manijas de Palanca
Manette

RP62875
Retainer
Detenedor
Arrêtoir

RP51502▲
Cap
Casquete
Embase

RP50815
Aerator & Wrench
Aereador y Llave
Aérateur et Clé

RP51503
Bonnet
Bonete
Chapeau

RP50587
Valve Assembly
Ensamble de la válvula
Soupape

RP49149
Steel Weight Assembly
Ensamble de la Pesa de Acero
Masselotte en acier

RP50390
54" Hose Assembly & Clip
Ensamble de la Manguera y Presilla - 54"
Tuyau souple et Agrafe - 54 po

RP60911
Clip
Presilla
Agrafe

RP13938
O-Ring
Anillo "O"
Joint torique



RP50952
Cut -To - Fit
Plastic Sleeves
Casquillos cortados
a la medida
Bagues d'extrémité
pour tubes coupés

RP51243
Gaskets
Empaques
Joints

RP62057
62" Hose Assembly & Clip
Ensamble de la Manguera y Presilla - 62"
Tuyau souple et Agrafe - 62 po

RP60938▲
Trim Ring, Base
and Gasket
Aro de Accesorio,
Base y Empaque
Anneau de finition,
Embase et Joint

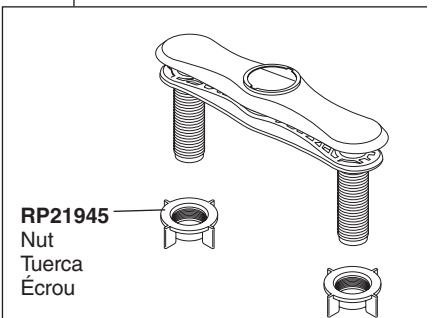
RP50788
Gasket Only
Sólo el Empaque
Joint seulement

RP60935▲
Escutcheon, Plate & Nuts
Chapa, Placa y Tuercas
Plaque de finition, Plaque et écrous

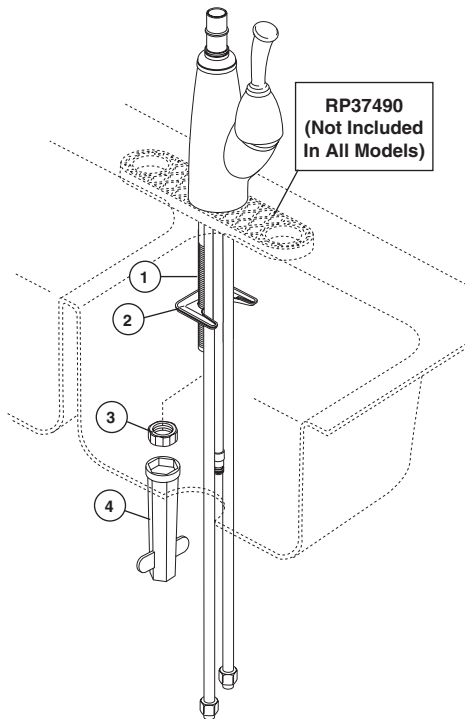
RP52609
Mounting Bracket
& Nut
Abrazadera y
Tuerca
Fixation & écrou

RP40526
Nut Only
Tuerca
Écrou
seulement

RP60924
Wrench
Llave
Rondelle



RP21945
Nut
Tuerca
Écrou

1**989-DST & 999-DST****All Models**

Note: To improve stability on thin gage metal sinks, RP37490 thin deck aid (see illustration above) is available free of charge by calling 1-800-345-3358.

Models 989-DST & 999-DST

Insert faucet tubes and mounting shank (1) through mounting hole. Install mounting bracket (2) and nut (3) onto the mounting shank (1) using wrench (4).

Todos los modelos

Nota: Para mejorar la estabilidad en los fregaderos de metal, de grosor delgado, el juego de herramientas RP37490 para superficies de grosor delgado (vea la ilustración arriba) está disponible gratis llamando al 1-800-345-3358.

Modelos 989-DST y DST-999

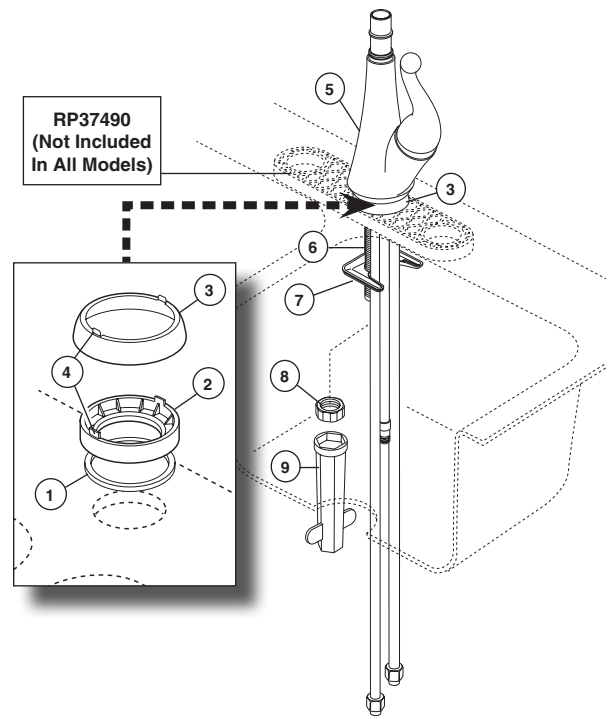
Inserte los tubos de la llave de agua (grifo) y la espiga de montaje (1) a través del agujero de montaje. Instale el soporte de montaje (2) y la tuerca (3) en la espiga de montaje (1) utilizando una llave de herramientas (4).

Tous les modèles

Note : Pour améliorer la stabilité des évier en métal minces, vous pouvez vous procurer la plaque de renfort sans frais en appelant au 1-800-345-3358.

Modèles 989-DST et 999-DST

Introduisez les tubes et la tige de montage du robinet (1) dans le trou de montage. Installez la fixation (2) et l'écrou (3) sur la tige de montage (1) à l'aide de la clé (4).

16961-DST & 16968-DST**Models 16961-DST & 16968-DST**

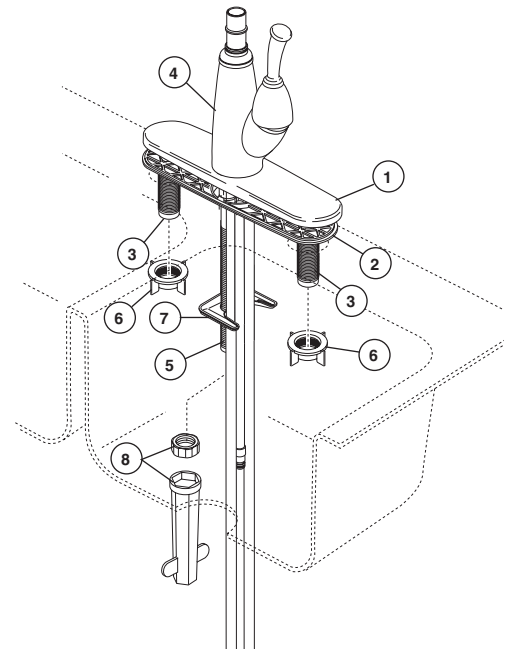
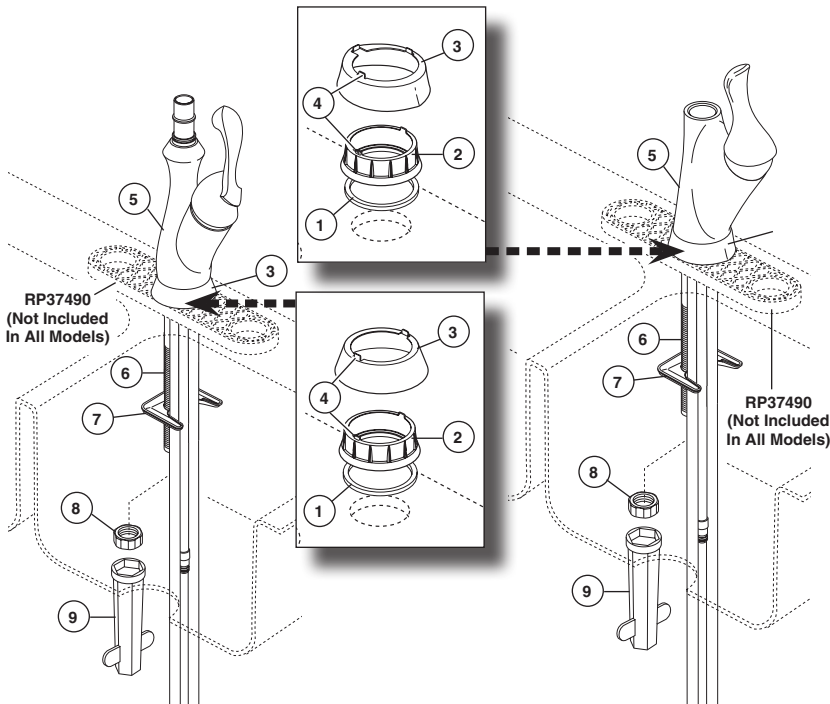
Place gasket (1) into groove on bottom of base ring (2). Place base ring onto sink over mounting hole, then install trim ring (3) over base ring. Tabs (4) on trim ring and base ring should be aligned together at the front and rear of the installation hole. Insert faucet lines and shank through mounting hole, then install hub (5) onto trim ring. Ensure that tabs on trim and base rings are correctly located in slots on bottom of hub. Install the mounting bracket (7) and nut (8) onto mounting shank (6) using wrench (9).

Modelos 16961-DST y 16968-DST

Coloque el empaque (1) en la muesca en la base de aro de base (2). Coloque el aro de base en el fregadero sobre el orificio para la instalación, luego instale el accesorio de aro (3) sobre el aro de base. Las lengüetas (4) en el aro de accesorio deben estar alineadas juntas en el frente y la parte posterior del orificio de instalación. Introduzca las tuberías de la llave de agua y la espiga por el orificio para la instalación, luego instale el cuerpo (5) de la llave de agua en el aro de accesorio. Asegúrese que las lengüetas y los aros de base estén correctamente colocados en las muescas en la parte inferior del cuerpo de la llave de agua. Instale la consola de montaje (7) y la tuerca (8) sobre la asta del montaje (6) usando la llave (9).

Modèles 16961-DST et 16968-DST

Placez le joint (1) dans la rainure en dessous de l'anneau inférieur (2). Placez l'anneau inférieur sur l'évier au-dessus du trou de montage, puis installez l'anneau de finition (3) sur l'anneau inférieur. Les pattes (4) de l'anneau de finition et de l'anneau inférieur doivent correspondre à l'avant et à l'arrière du trou de montage. Introduisez les tubes du robinet et la tige dans le trou de montage, puis montez le porte-bec (5) sur l'anneau de finition. Assurez-vous que les pattes de l'anneau de finition et de l'anneau inférieur sont bien introduites dans les rainures au bas du porte-bec. Installez le support de montage (7) et l'écrou (8) sur la tige de montage (6) à l'aide de la clé (9).



Model 19950-DST / 4153-DST

Place gasket (1) into groove on bottom of base ring (2). Place base ring onto sink over mounting hole, then install trim ring (3) over base ring. Tabs (4) on trim ring and base ring should be aligned together at the front and rear of the installation hole. Insert faucet lines and shank through mounting hole, then install hub (5) onto trim ring (3). Ensure that tabs on trim and base rings are correctly located in slots on bottom of hub. Install the mounting bracket (7) and nut (8) onto the mounting shank using wrench (9).

Optional Escutcheon Installation

For installations using the 10" escutcheon (Not included with all models - To order see replacement parts page for your model), be certain and use the 10" escutcheon (1) and under cover plate (2). Assemble under cover plate and escutcheon in place of single hole trim ring. Place the shanks (3) of the escutcheon/under cover plate assembly into the mounting holes of the sink. Slide the tubes and shank of the hub (4) through the escutcheon and mounting holes, then install hub onto escutcheon. Ensure that tabs on escutcheon and plate are properly located in slots in bottom of hub. Mount as shown above using the nuts (6), bracket (7) and nut with wrench (8).

Modelo 19950-DST / 4153-DST

Coloque el empaque (1) en la muesca en la parte inferior del aro de base (2). Coloque el aro de base en el fregadero sobre el orificio de instalación, luego instale el aro de accesorio (3) sobre el aro de base. Las lengüetas (4) en el aro de accesorio y el aro de base deben estar alineadas juntas en el frente y en la parte posterior del orificio de instalación. Introduzca las líneas de la llave de agua y la espiga por el orificio de instalación, luego instale la base acampanada (5) en el aro de accesorio (3). Asegúrese que las lengüetas en el accesorio y en los aros de base están correctamente ubicadas en las muescas en la parte inferior de la base acampanada. Instale el soporte (7) de instalación y la tuerca (8) en la espiga de instalación usando una llave de tuercas (9).

Instalación Opcional de la Chapa de Cubierta

Para instalaciones usando una chapa de cubierta de 10" (No se incluye con todos los modelos - Para ordenar vea la página de las piezas de repuesto de su modelo), asegúrese de usar una chapa de cubierta de 10" (1) y una lámina inferior (2). Ensamble la lámina inferior y la chapa. Coloque las espigas (3) del ensamble de la chapa/lámina inferior en los orificios de instalación del fregadero (lavamanos). Deslice los tubos y la espiga de la base acampanada (4) por la chapa de cubierta y los orificios de instalación, luego instale la base acampanada en la chapa de cubierta. Asegúrese que las muescas en la chapa y la lámina inferior están apropiadamente ubicadas en las muescas en la parte inferior de la base acampanada. Instale como se muestra arriba usando las tuercas (6), el soporte (7) y la tuerca con la llave de tuercas (8).

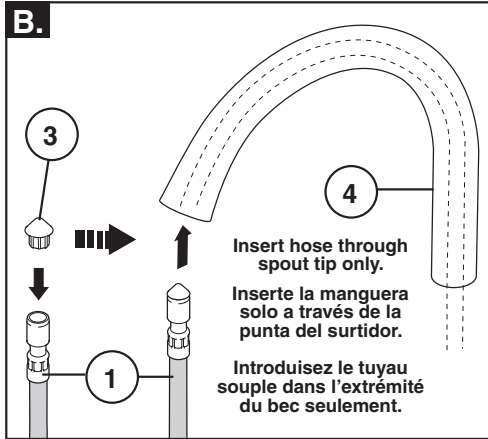
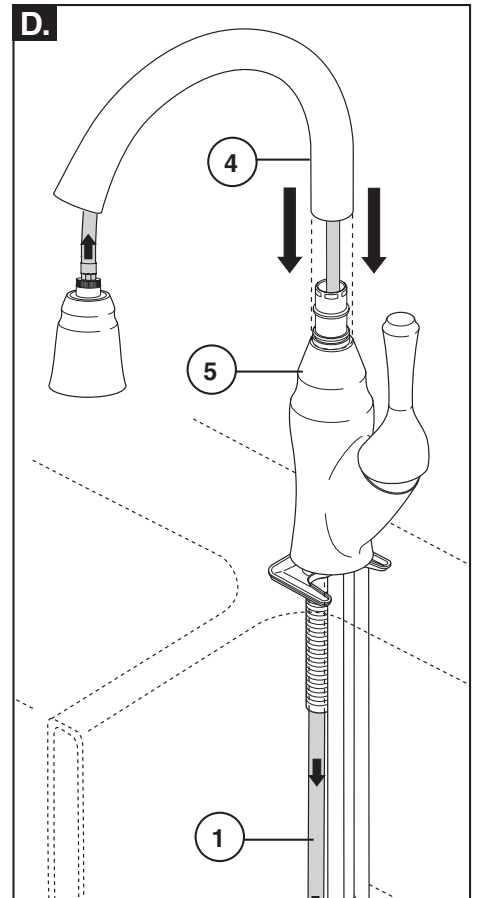
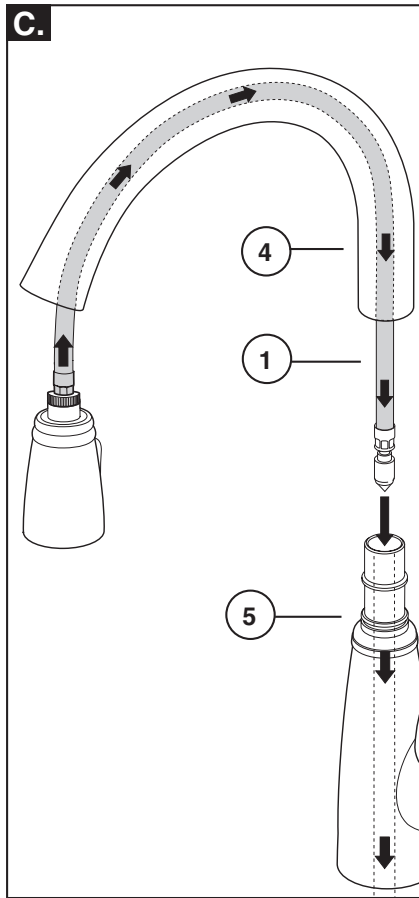
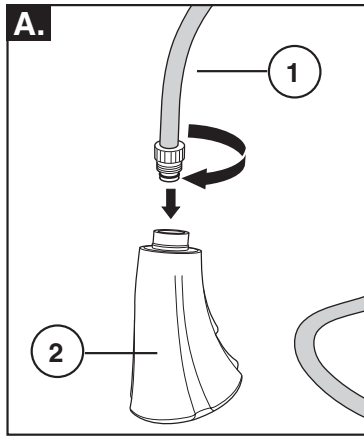
Modèle 19950-DST / 4153-DST

Placez le joint (1) dans la rainure en dessous de l'anneau inférieur (2). Placez l'anneau inférieur sur l'appareil sanitaire autour du trou de montage, puis installez l'anneau de finition (3) sur l'anneau inférieur. Les pattes (4) de l'anneau de finition doivent être alignées avec celles de l'anneau inférieur à l'avant et à l'arrière du trou d'installation. Introduisez les tuyaux d'alimentation et la tige du robinet dans le trou de montage, puis installez le porte-bec (5) sur l'anneau de finition (3). Assurez-vous que les pattes de l'anneau de finition et de l'anneau inférieur sont bien calées dans les rainures en dessous du porte-bec. Installez le support de montage (7) et l'écrou (8) sur la tige de montage à l'aide de la clé (9).

Installation de la plaque de finition facultative

Si votre installation exige la plaque de finition de 10 po (non fournie avec tous les modèles - consulter la page des pièces de rechange du modèle pour commander), utilisez la plaque de finition de 10 po (1) et la sous-plaque (2). Assemblez la sous-plaque et la plaque de finition. Placez les tiges (3) de la plaque de finition et de la sous-plaque dans les trous de montage de l'appareil sanitaire. Glissez les tubes et la tige du porte-bec (4) dans la plaque de finition et les trous de montage, puis installez le porte-bec sur la plaque de finition. Assurez-vous que les pattes de la plaque de finition et de la sous-plaque sont bien calées dans les rainures en dessous du porte-bec. Montez le robinet comme le montre la figure en utilisant les écrous (6), le support (7) et l'écrou avec la clé (8).

2



Hose Installation

- A.** Screw the threaded fitting of hose (1) into spray head (2) to prevent the hose from being pulled into the spout until you are ready to flush the lines.
- B.** Insert hose guide (3) into end of hose (1) as shown.
- C.** Feed hose assembly (1) through spout (4) and hub (5).
- D.** Slide spout assembly onto hub. **Use caution not to pinch fingers.** Rotate spout assembly to ensure smooth operation.

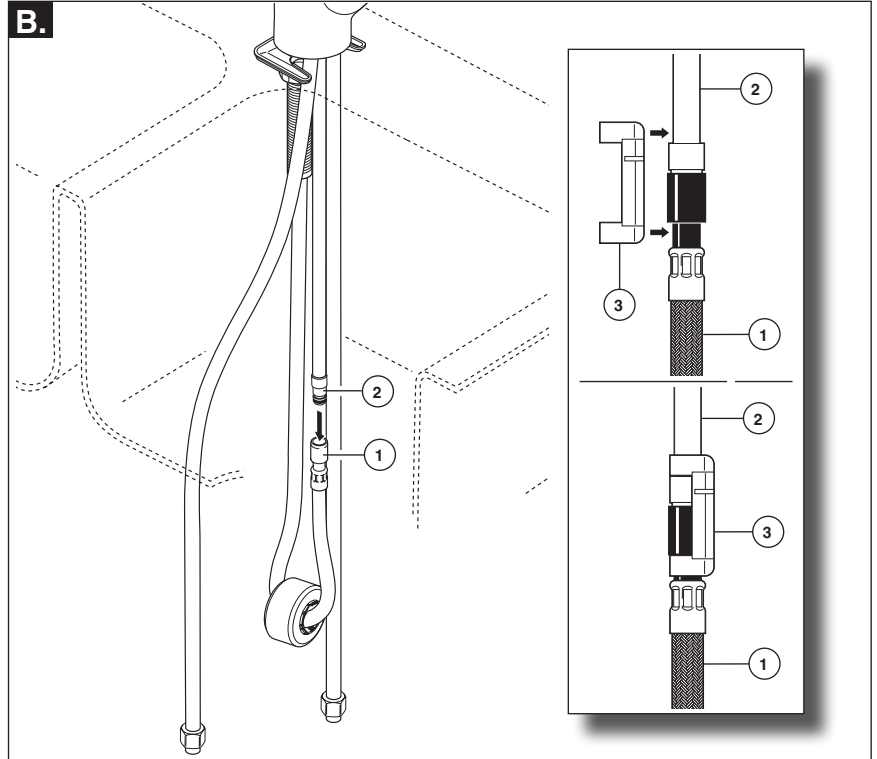
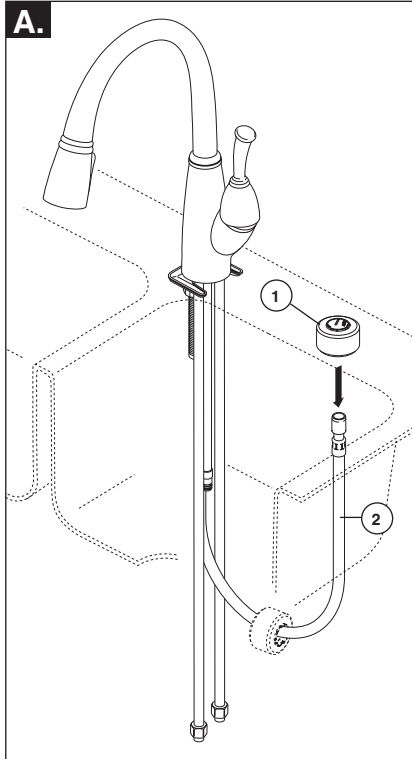
Instalación De la Manguera

- A.** Atornille el accesorio enroscado de la manguera (1) en la cabeza del rociador (2) para prevenir que la manguera se hale por el surtidor hasta que esté listo para dejar correr el agua por las tuberías.
- B.** Introduzca la guía de la manguera (3) en el extremo de la manguera (1) como se muestra.
- C.** Deslice el ensamble de la manguera (1) por el surtidor (4) y la base acampanada (5).
- D.** Deslice el ensamble del surtidor en la base acampanada. **Tenga cuidado de no pellizcarse los dedos.** Gire el ensamble del surtidor para asegurar una función suave.

Installation de Flexible

- A.** Vissezle raccord fileté du tuyau souple (1) sur le pulvérisateur (2) pour empêcher le tuyau d'entrer entièrement dans le bec avant que vous ne soyez prêt à rincer la tuyauterie.
- B.** Introduisez le guide du tuyau souple (3) dans l'extrémité du tuyau souple (1) comme le montre la figure.
- C.** Insérez le tuyau souple (1) dans le bec (4) et le porte-bec (5).
- D.** Glissez le bec sur le porte-bec. Prenez garde de vous pincer les doigts. Faites pivoter le bec pour vous assurer qu'il bouge librement.

3



Hose Installation

A. Slide hose weight (1) over end of hose (2).

B. Push hose end (1) onto faucet outlet (2). Attach clip (3) over hose and outlet as shown. Pull down moderately to ensure connection has been made.

Instalación De la Manguera

A. Deslice la pesa de la manguera (1) sobre el extremo de la manguera (2).

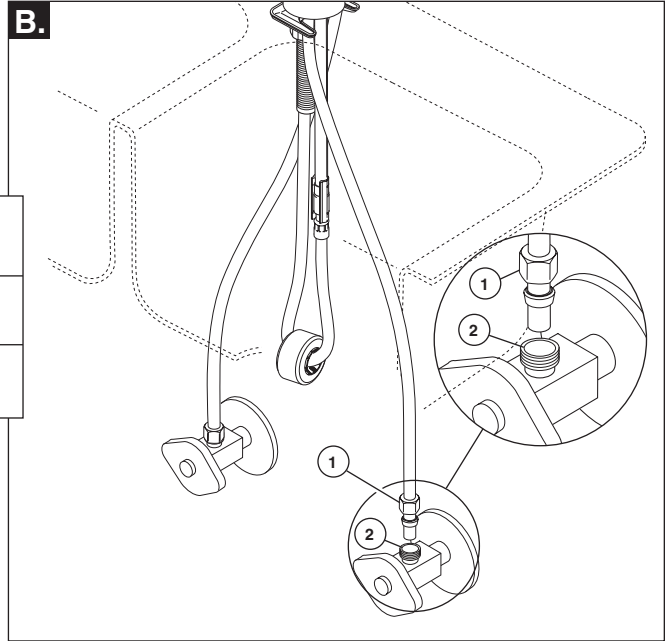
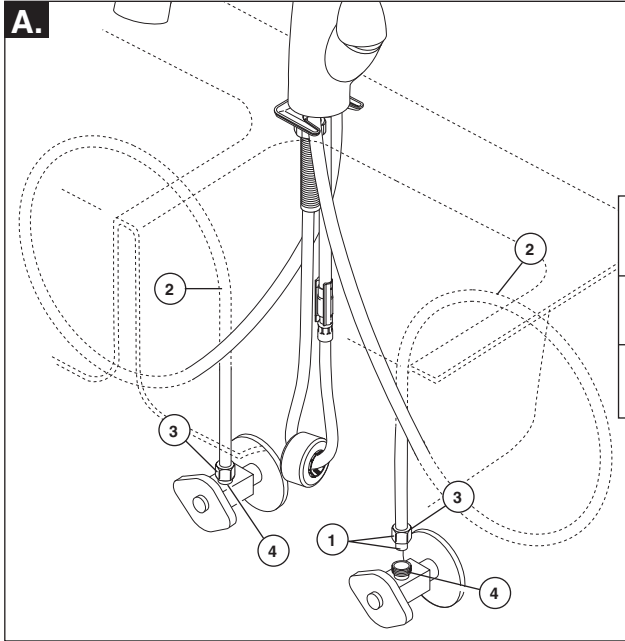
B. Deje pasar el extremo de la manguera (1) por la salida de la llave de agua / grifo (2). Fije el gancho (3) sobre la manguera y la salida como se muestra. Moderadamente hale hacia abajo para asegurarse que la conexión se ha hecho.

Installation de Flexible

A. Faites glisser la masselotte (1) sur l'extrémité du tuyau souple (2).

B. Poussez l'extrémité du tuyau souple (1) sur la sortie du robinet (2). Fixez l'agrafe (3) sur le tuyau souple et la sortie comme le montre la figure. Tirez modérément pour vérifier la solidité du branchement.

4



OR
O
OU

A. Water Line Connections

Ensure all fittings and end connections are free of debris. Faucet fittings (1) are 3/8" compression, with ends colored red for hot and blue for cold. Loop tubing (2) if it is too long. **Note: Recommended tubing minimum bend diameter is 8".** Secure metal nut (3) on faucet tube to supply valve connection (4) and hand tighten, then tighten one additional turn with wrench. **DO NOT OVERTIGHTEN.** Repeat for other tube. **WARNING: Do not use pipe dope or other sealants on water line connections.**

B. Custom Fit Connections

If you determine the PEX supply tubing for this faucet is too long and must be shorter to create an

acceptable installation, be sure to read the instructions and plan ahead. When cutting the supply tubing the installer accepts the responsibility to do so in a way that allows a leak-free joint to be created. Delta is not responsible for tubing that is cut too short or cut in a way that will not allow for a leak-free joint.

For custom fit installations, you must use RP50952 sleeves supplied with model and nuts included on supply lines. **Tube cut must be straight.** See plastic sleeve installation instructions found in RP50952 and included in this document for more information.

Secure metal nut (1) on faucet tube to supply valve connection (2) and hand tighten, then tighten an additional 2 turns with wrench. **DO NOT OVERTIGHTEN.** Repeat for other tube.

Potential Problems and Remedies

- **Tubing is not cut perpendicular to the axis of the tube:** carefully make an additional cut, being careful not to cut the tube too short.
- **Tubing is cut too short:** buy a coupling union and a replacement supply line that mate together from a store. The coupling union end intended to connect to the faucet must mate to the standard 3/8" connection nuts and plastic sleeves supplied with the faucet.
- **The plastic sleeve or connection nut is lost:** purchase a replacement nut and/or plastic sleeve that are designed to seal with PEX tubing. **NOTICE: DO NOT use a metal sleeve, RP51243 gasket (supplied with faucet) or ferrule in the place of the plastic sleeve supplied, it may not create a leak-free joint.** **WARNING: Do not use pipe dope or other sealants on water line connections.**

A. Conexiones a la Línea de Agua

Asegúrese que todos los accesorios y las conexiones finales estén libres de residuos. Los accesorios (1) son de compresión de 3/8", con los extremos de color rojo para el agua caliente y azul para el agua fría. Enlace las tuberías (2) si es muy larga. **Nota: La curva mínima recomendada es de 8" de diámetro.** Fije la tuerca de metal (3) en el tubo de la llave de agua a la conexión (4) y apriete a mano, luego apriete con una vuelta adicional con una llave de tuercas. **NO APRIETE DEMASIADO.** Repita con el otro tubo. **AVISO: No use compuesto para tuberías u otros selladores en las conexiones de la tubería de agua.**

B. Conexiones Especiales

AVISO: Si usted determina que la tubería PEX para el suministro de agua para esta llave de agua es muy larga y debe recortarse para crear una instalación aceptable, asegúrese leer las instrucciones y planifique de

antemano. Cuando corte la tubería de suministro el instalador acepta la responsabilidad de hacerlo de una manera que permite crear una articulación sin filtraciones. Delta no se responsabiliza por las tuberías que se han cortado demasiado cortas o cortadas de una manera que no permite una articulación libre de filtración.

Para instalaciones hechas a la medida, usted debe usar mangas RP50952 incluidas con el modelo y las tuercas incluidas en las tuberías de suministro. El corte del tubo debe ser recto. Vea las instrucciones para la instalación de la manga plástica incluida con el RP50952 y para más información incluida en este documento.

Fije la tuerca de metal (1) en la tubería de la llave de agua / grifo a la conexión de la válvula de suministro (2) y apriete a mano. Con la llave de tuercas, apriete la tuerca dándole 2 vueltas más de si fuera apretado a mano. **NO APRIETE DEMASIADO.** Repita con la otra tubería.

Problemas Potenciales y Soluciones

- **La tubería no está cortada perpendicular al eje del tubo:** cuidadosamente haga un corte adicional, teniendo cuidado de no cortar el tubo demasiado corto.
- **La tubería está cortada demasiado corta:** compre en un almacén un acoplamiento de unión y una tubería de suministro de repuesto que acoplen. El extremo de la unión de acoplamiento que es para conectar a la llave de agua debe acoplar con las tuercas estándares de 3/8" y mangas de plástico incluidas con la llave de agua / grifo.
- **La manga plástica o la tuerca de conexión se ha perdido:** compre una tuerca de repuesto y/o manga plástica diseñada para sellar con la tubería PEX. **AVISO: No use una manga de metal, RP51243 empaque (suministrado con el grifo) o casquillo, en vez de la manga incluida puede no crear una articulación sin filtración.** **AVISO: No use compuesto para tuberías u otros selladores en las conexiones de la tubería de agua.**

A. Branchement à la tuyauterie

Assurez-vous que tous les raccords sont exempts de corps étrangers. Le branchement est effectué au moyen de raccords de robinetterie (1) 3/8 po à compression. L'extrémité du raccord d'eau chaude est rouge et celle du raccord d'eau froide est bleue. Faites une boucle avec le tube (2) s'il est trop long. **Note : Le diamètre minimal de la courbure doit être d'au moins 8 po.** Vissez l'écrou métallique (3), qui se trouve sur le tube du robinet, sur le raccord du robinet d'alimentation (4) et serrez-le à la main, puis faites un tour supplémentaire avec une clé. **PRENEZ GARDE DE TROP SERRER.** Raccordez l'autre tube de la même manière. **MISE EN GARDE : N'utilisez pas de pâte à joint ni d'autres produits d'étanchéité sur les raccords de tuyauterie.**

B. Spéciaux Tuyauterie Branchement

NOTIFICATION : Si le tube d'alimentation en PEX de ce robinet est trop long et doit être raccourci, lisez

les instructions et prenez le temps de réfléchir. Vous devez couper le tube de manière à obtenir un joint étanche. Delta n'accepte aucune responsabilité si le tube a été coupé trop court ou d'une manière qui empêche le joint d'être étanche.

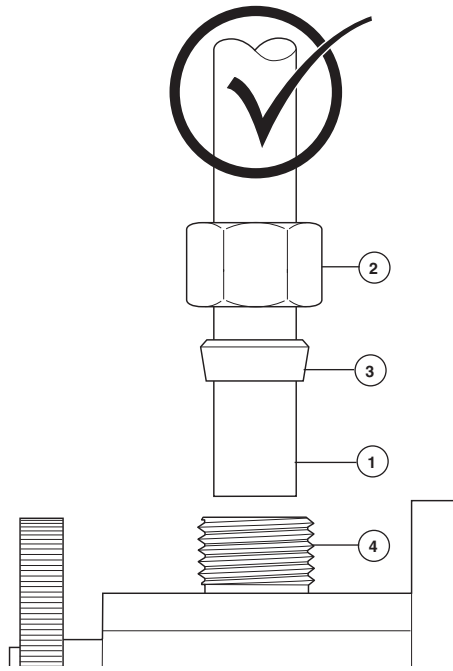
Dans le cas des installations sur mesure, vous devez utiliser les manchons RP50952 fournis avec le robinet et les écrous qui se trouvent sur les arrivées d'eau. Le tube doit être coupé d'équerre. Pour obtenir plus de renseignements, veuillez consulter les instructions d'installations des manchons en plastique qui se trouvent dans le kit RP50952 et qui sont incluses dans le présent document.

Vissez l'écrou métallique (1), qui se trouve sur le tube du robinet, sur le raccord du robinet d'alimentation (2) et serrez-le à la main. Serrez-le à la main, puis faites deux tours à l'aide d'une clé. **PRENEZ GARDE DE TROP SERRER.** Raccordez l'autre tube de la même manière.

Problèmes possibles et correctifs

- **Le tube n'est pas sectionné perpendiculairement à son axe :** Faites une nouvelle coupe en prenant garde de ne pas trop raccourcir le tube.
- **Vous avez coupé le tube trop court :** Achetez un raccord-union et un tube d'arrivée d'eau de rechange dans un magasin. L'extrémité du raccord-union à raccorder au robinet doit être compatible avec les écrous 3/8 po standard et les manchons en plastique fournis avec le robinet.
- **Vous avez perdu un manchon en plastique ou un écrou de raccordement :** Achetez un écrou et/ou un manchon en plastique conçus pour former un raccord étanche avec un tube PEX. **NOTIFICATION : Évitez d'utiliser un manchon métallique, RP51243 le joint (fournie avec le robinet) ou une virole à la place du manchon en plastique fourni. Le joint ne sera pas étanche. MISE EN GARDE : N'utilisez pas de pâte à joint ni d'autres produits d'étanchéité sur les raccords de tuyauterie.**

Correct method
Método Correcto
Bonne méthode



Custom Fit Connections - Plastic Sleeve Installation Instructions

1. Identify desired length of tube (1). Leave 1" - 2" of extra length to allow for easier installation and cut tube. Ensure cut is straight and burr free.
2. Slide nut (2) and plastic sleeve (3) onto cut tube. Ensure sleeve is oriented as shown.
3. Insert tube into outlet fitting (4). Tube should touch bottom of hole inside fitting.
4. Slide plastic sleeve down tube until it engages top of fitting. **NOTICE: Failure to use plastic sleeve in the correct orientation will result in disconnection and possible water damage.**
5. Slide nut over plastic sleeve. With wrench, tighten nut 2 turns past finger tight.

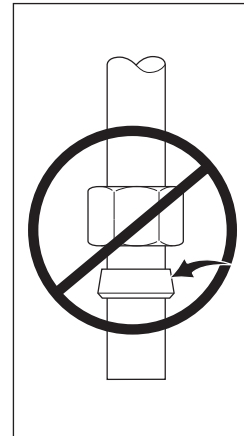
Conexiones Especiales - Instrucciones d'instalaciones de la manchon en plastique

1. Identifique la longitud deseada del tubo (1). Deje 1" - 2" de soltura para una instalación más fácil y sin rebabas. Asegure que el corte sea recto y sin rebabas.
2. Resbale la tuerca (2) y la manga plástica (3) sobre el tubo cortado. Asegure la manga se orienta según lo demostrado.
3. Introduzca el tubo dentro del accesorio (4). El tubo debe tocar el fondo del agujero dentro del accesorio.
4. Deslice la manga plástica hacia abajo en el tubo hasta que encaje en la parte superior del accesorio. **AVISO: El no usar la manga plástica en la orientación correcta resultará en desconexión y posible daño por agua.**
5. Deslice la tuerca sobre la manga plástica. Con la llave de tuercas, apriete la tuerca dándole 2 vueltas más de si fuera apretado a mano.

Spéciaux Branchement - Instrucciones para la Instalación del la Manga Plástica

1. Identifiez la longueur désirée du tube (1). Laissez 1 à 2 pouces de la longueur supplémentaire pour faciliter l'installation et coupez le tube. Faites une coupe d'équerre et enlevez les bavures.
2. Glissez l'écrou (2) et la manchon en plastique (3) sur le tube coupé. Assurez la manchon est orienté comme montré.
3. Introduisez le tube dans le raccord (4). Le tube doit toucher le fond du trou à l'intérieur du raccord.
4. Faites glisser le manchon en plastique dans le tube jusqu'à ce qu'il pénètre dans la partie supérieure du raccord. **NOTIFICATION : Si le manchon en plastique n'a pas été installé dans l'orientation correcte, le raccord peut se défaire et l'eau peut occasionner des dommages.**
5. Faites glisser l'écrou sur le manchon en plastique. Serrez-le à la main, puis faites deux tours à l'aide d'une clé.

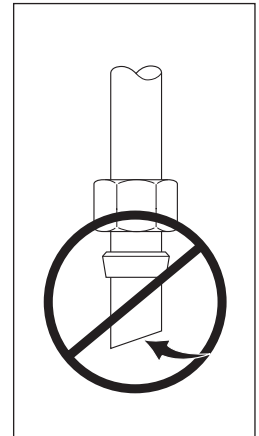
Incorrect Installation
Instalación Incorrecta
Installation Incorrecte



Do not install sleeve upside down.

No instale la manga boca abajo.

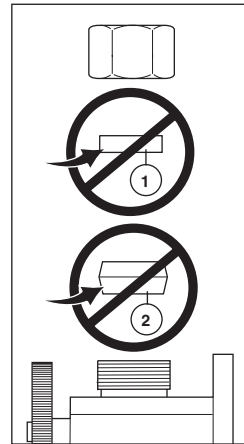
N'installez pas le manchon à l'envers.



Ensure cut is straight.

Asegúrese que el corte esté recto.

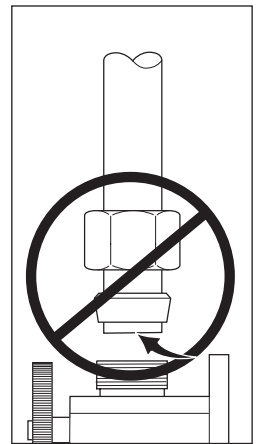
Assurez-vous que la coupe est droite.



Do not use RP51243 gasket (1) supplied with PEX tubing or brass ferrule (2) supplied with valve stops.

No use RP51243 empaque (1) suministrado con el tubería de PEX o el casquillo de bronce (2) suministrado con las válvulas de cierre.

N'utilisez pas RP51243 le joint (1) fournie avec la tuyauterie de PEX ou la bague en cuivre (2) fournie avec les robinets d'arrêt.

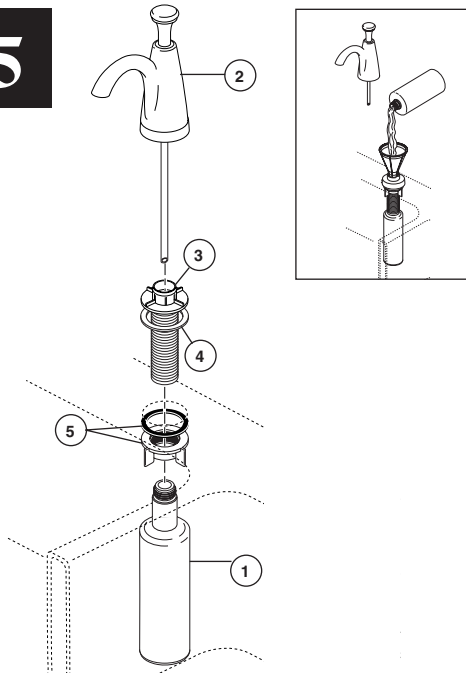


Ensure tube is fully inserted into stop before sliding sleeve down to engage top of fitting.

Asegúrese que el tubo este completamente introducido dentro del tope antes de deslizar la manga hacia abajo para encajar la parte superior del accesorio.

Assurez-vous que le tube est introduit entièrement dans le robinet d'arrêt avant de faire glisser le manchon vers le bas pour le fixer à la partie supérieure du raccord.

5



For Models with Soap Dispenser

Remove the bottle (1). Separate head (2) from body assembly (3) by using a pulling and twisting motion. Make sure gasket (4) is properly seated in the base of the body assembly. Insert body assembly through selected hole in sink. Secure body assembly to sink with nut and gasket (5). From under the sink screw the bottle (1) onto the body assembly shank, then attach head assembly. **Note: To fill, lift the head and pump assembly (2) out of the bottle and pour not more than 8 oz. into bottle.** DO NOT remove the bottle each time as this weakens the neck. Use a funnel to help prevent spills. Pull pump and head assembly out occasionally to soak and pump warm water through pump to remove soap build-up. **Note:** Initially it may take up to 12 pumps to bring soap to the pump tip.

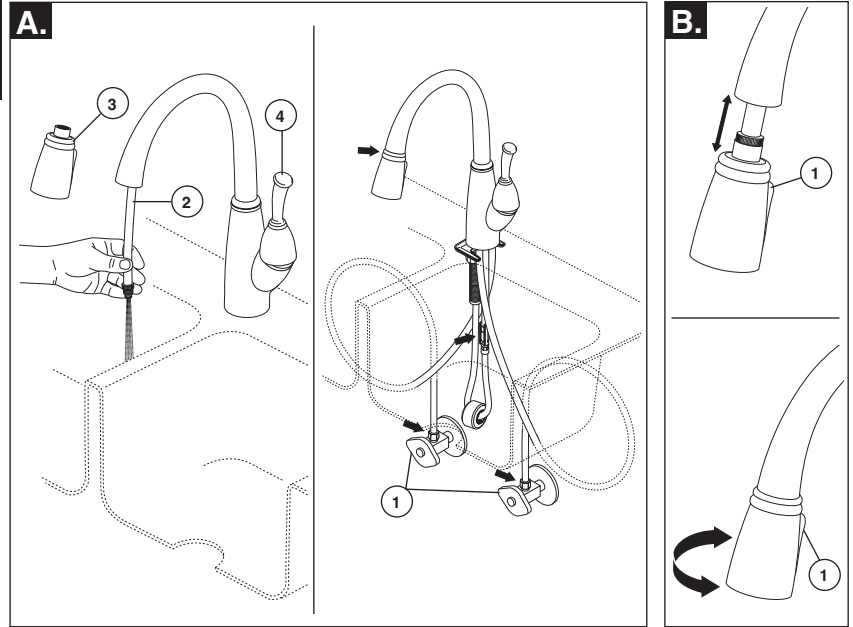
Para los Modelos con Dispensador de Jabón

Saque la botella (1). Separe la cabeza (2) del ensamble del cuerpo (3). Asegúrese que el empaque (4) esté debidamente sentado en la base del cuerpo ensamblado. Introduzca el ensamble del cuerpo por el agujero seleccionado en el fregadero. Fije el ensamble del cuerpo al fregadero con la tuerca y el empaque (5). Desde por debajo del fregadero atornille la botella (1) a la espiga del ensamble del cuerpo, luego fije el ensamble de la cabeza. **Nota: Para llenar, levante la cabeza de la botella y el ensamble de la bomba y vierta no más de 8 oz. Dentro de la botella. NO saque la botella cada vez ya que el hacer esto debilitaría el cuello de la botella. Use un embudo para prevenir derrames. De vez en cuando, hale de la botella la bomba y el ensamble de la cabeza y déjela remojar y permita que el agua tibia corra por la bomba para limpiar cualquier acumulación.**

Modèles avec distributeur de savon

Enlevez la bouteille (1). Séparez la tête (2) du corps (3). Assurez-vous que le joint (4) est bien calé dans la base du corps. Introduisez le corps dans le trou de l'évier approprié. Fixez le corps à l'évier au moyen de l'écrou et du joint (5). Par le dessous de l'évier, vissez la bouteille (1) sur le filetage du corps, puis fixez la tête. **Note: pour remplir la bouteille, soulevez la tête avec la pompe et retirez-les de la bouteille.** Versez au plus 8 onces de liquide dans la bouteille. ÉVITEZ d'enlever la bouteille chaque fois pour ne pas affaiblir le goulot. Utilisez un entonnoir pour ne pas renverser de liquide. Retirez la pompe avec la tête à l'occasion, faites-les tremper dans l'eau chaude et actionnez la pompe pour enlever le savon durci accumulé.

6



A. Turn on hot and cold water supplies (1). Pull the hose assembly (2) out of the spout and remove the sprayer (3). Be sure to hold the end of the hose down into the sink and turn faucet handle (4) to the mixed position. Flush water lines for one minute. **IMPORTANT: This flushes away any debris that could cause damage to internal parts.** Reinstall the sprayer. Check all connections at arrows for leaks. Refer back to the appropriate installation instructions and retighten if necessary. If assembled correctly, check for damage to seals and order appropriate replacements.

B. Sprayer will lock into position when brought into proximity of the spout magnet. The sprayer can be removed by either pulling directly out from the spout or by twisting 90° in either direction which will cause the magnets to repel and the head to decouple from the spout (recommended). Check the operation of the sprayer by operating the trigger (1) from aerator to spray.

A. Abra los suministros de agua caliente y fría (1). Hale el ensamble de la manguera (2) hacia fuera del surtidor y saque el rociador (3). Asegúrese de sostener el extremo de la manguera hacia abajo en el fregadero y gire la manija (4) de la llave a la posición mixta. Deje correr el agua por las tuberías durante un minuto. **IMPORTANTE: Esto limpia cualquier residuo que pudiera causar daño a las partes internas.** Reinstale el rociador. Examine los sitios con las flechas en las conexiones para asegurar que no hay ninguna filtración de agua. Si es necesario, guíese por las instrucciones apropiadas

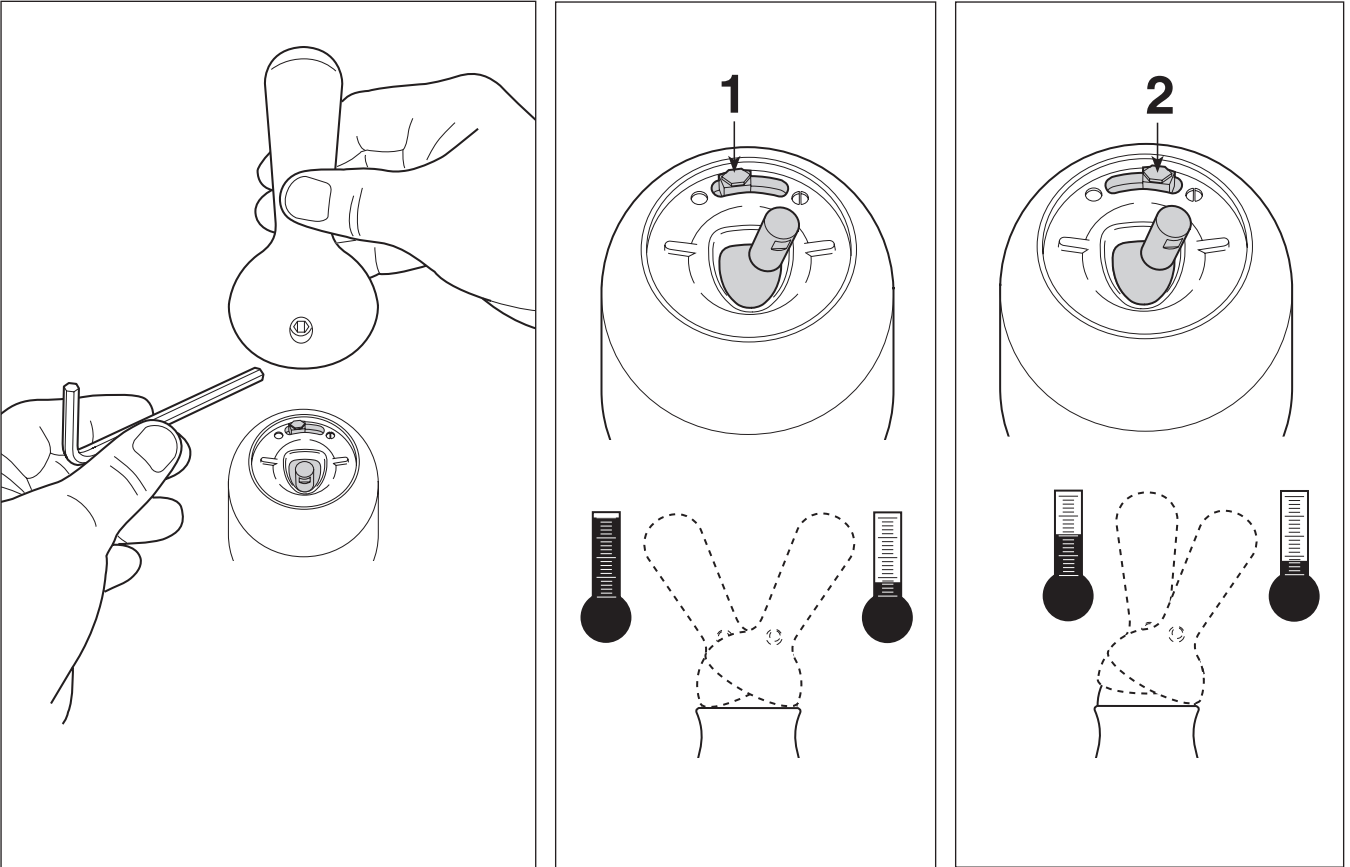
para la instalación y apriete otra vez. Si están ensamblado correctamente, fíjese si los sellos están dañados y ordene las piezas de repuesto apropiadas.

B. El rociador quedará cerrado en posición cuando lo acerca al imán del surtidor. El rociador se puede sacar halando directamente hacia afuera del surtidor o torciéndolo 90° en cualquier dirección que hace que los imanes se repelen y la cabeza que se desacople del surtidor (se recomienda). Pruebe el funcionamiento del rociador operando el gatillo (1) del aereador al rociado.

A. Rétablissez l'alimentation en eau chaude et en au froide (1). Tirez le tuyau souple (2) à l'extérieur du bec et enlevez le pulvérisateur (3). Tenez l'extrémité du tuyau souple dans l'évier et placez la manette du robinet (4) en position de mélange. Rincez la tuyauterie une minute. **IMPORTANT : Cette opération sert à évacuer les corps étrangers qui pourraient abîmer les éléments internes.** Remettez le pulvérisateur en place. Vérifiez l'étanchéité de tous les raccords aux endroits indiqués par les flèches. Consultez les instructions d'installation et serrez les raccords de nouveau au besoin. Si le

raccord est monté correctement, vérifiez l'état des joints et commandez les pièces de rechange nécessaires.

B. Le pulvérisateur se bloque en position lorsque vous l'approchez de l'aimant du bec. Pour enlever le pulvérisateur, tirez sur celui-ci directement pour l'écarter du bec ou faites-le pivoter de 90° dans un sens ou dans l'autre pour l'enlever en utilisant la force de répulsion des aimants (méthode recommandée). Vérifiez le fonctionnement du pulvérisateur en utilisant la commande (1) pour transformer le jet aéré en un jet pulvérisé.



Setting The Handle Limit Stop (Optional)

This faucet includes an integrated handle limit stop that has two positions. Position 1, to the left, allows full handle motion (the full range between “all cold” to “all hot”). The faucet is set in position 1 in the factory. Position 2, to the right, allows half of the normal handle motion (“all cold” to “mixed hot/cold”).

The handle limit stop can be adjusted by the homeowner once the faucet is installed. Setting the handle limit stop in position 2 may help to prevent scalding

because it limits the amount of hot water in the mix; however, this handle limit stop will not always prevent scalding because it does not compensate for incoming pressure or sudden water temperature changes.

To change positions of the handle limit stop: remove the handle; move the valve stem to the all cold position so the water is on; change the position of the handle limit stop; turn off the water; reinstall the handle.

Fijando la parada de límite de la manija (opcional)

Esta llave de agua incluye una manija integrada, que tiene dos posiciones, para limitar la temperatura. La posición 1, a la izquierda, permite el movimiento completo de la manija (el alcance completo entre el agua “totalmente fría” hasta “totalmente caliente”). La fábrica preselecciona la llave de agua (grifo) a la posición 1. La posición 2, a la derecha, permite la mitad del alcance de movimiento normal de la manija (“totalmente fría” a la posición “mixta caliente/fría”).

Una vez que la llave de agua (grifo) se ha instalado, el límite rotacional de la manija puede ajustarse por el propietario de la residencia. Ajustando la manija de ajuste del tope del límite de la temperatura a la posición 2 puede ayudar a prevenir

escaldaduras porque limita la cantidad de agua caliente en la mezcla; sin embargo, esta manija que limita la temperatura del agua no siempre prevendrá escaldaduras porque no compensa la presión del agua de entrada o cambios repentinos de la temperatura del agua.

Para cambiar las posiciones de la manija que limitan la temperatura: quite la manija; cambie la posición de la espiga de la válvula a la posición totalmente fría de manera que el agua este abierta; cambie la posición de la manija que limita la temperatura; cierre el agua; reinstale la manija.

Plaçant l'arrêt de limite de poignée (facultatif)

Ce robinet est muni d'une butée de température maximale à deux positions. La position 1, à gauche, permet le déplacement de la manette entre les deux extrémités de la plage de température (eau très froide et eau très chaude). C'est la position sélectionnée en usine. La position 2, à droite, permet le déplacement de la manette sur la moitié de la plage de température (eau très froide et eau mitigée).

Il est possible de régler la butée de température maximale de la manette au moment de l'installation du robinet. Un réglage à la position 2 peut empêcher l'ébullition parce que cette position limite la quantité d'eau chaude dans le

mélange. Toutefois, ce réglage de la butée de température maximale de la manette ne constitue pas une garantie absolue contre l'ébullition parce qu'il n'offre aucune protection contre les fluctuations de la pression d'alimentation ou les changements de température soudains.

Pour modifier la position de la butée de température maximale de la manette : enlevez la manette; amenez l'obturateur à l'extrémité de la plage du côté eau froide pour faire s'écouler l'eau; modifiez la position de la butée de température maximale; fermez le robinet; réinstallez la manette.