



51833

3-PORT, THREE AND SIX FUNCTION  
DIVERTER TRIM



ASME A112.18.1 / CSA B125.1

ACCESORIO PARA EL DESVIADOR DE TRES Y  
SEIS FUNCIONES, DE 3 TOMAS

Models/Modelos/Modèles

T11800, T11851, T11853, T11855,  
T11859, T11861, T11885, T11886,  
T11892, T11894, T11897-LHP, T11900,  
T11951, T11953, T11955, T11959, T11961,  
T11985, T11986, T11992, T11994, T11997-LHP

Series/Series/Seria

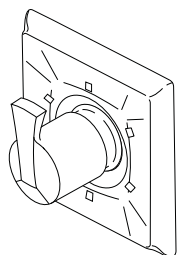
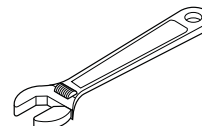
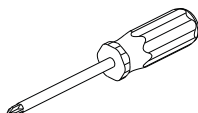
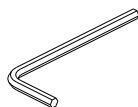
ÉLÉMENTS DE FINITION DE L'INVERSEUR À 3  
ORIFICES, À TROIS ET SIX FONCTIONS

Write purchased model number here.

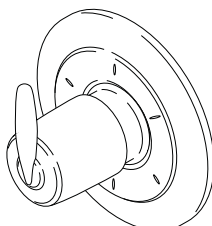
Escriba aquí el número del modelo comprado.

Inscrivez le numéro de modèle ici.

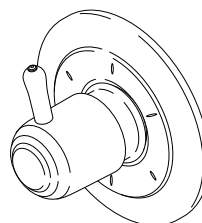
You may need/Usted puede necesitar/ Articles dont vous pouvez avoir besoin:



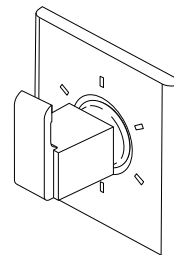
**Dryden™**



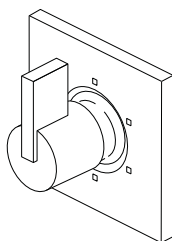
**Grail®**



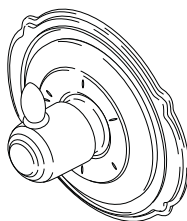
**Innovations®  
Lahara®**



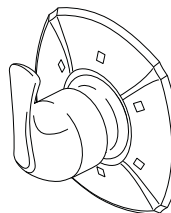
**Arzo®**



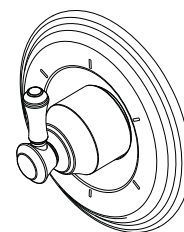
**Vero™**



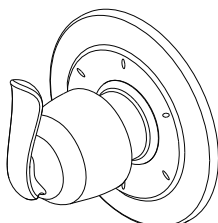
**Victorian®**



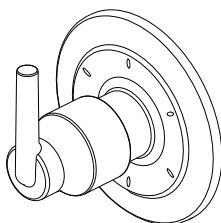
**Addison®**



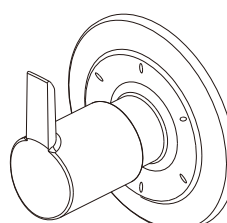
**Cassidy™**



**Linden™**

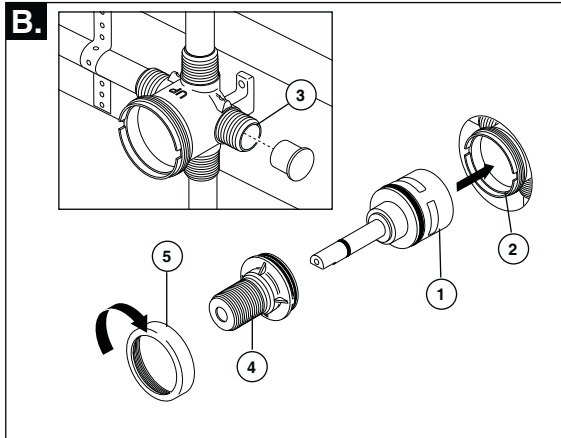
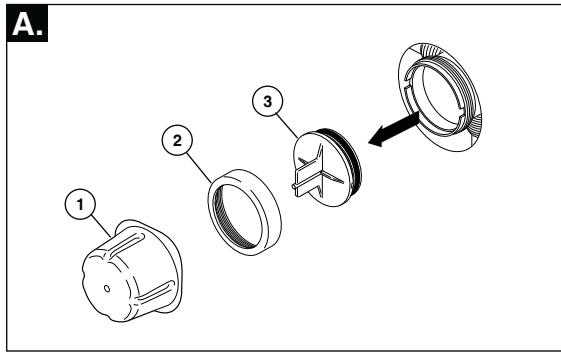


**Trinsic™**



**Compel™**

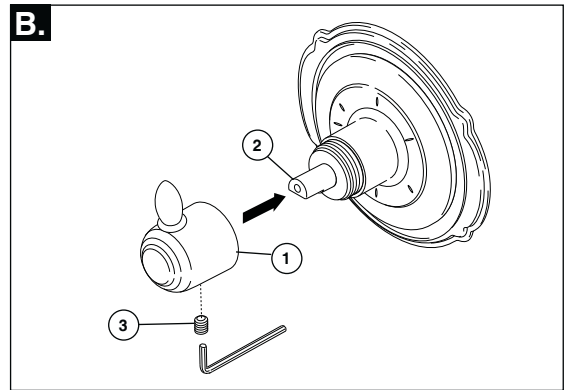
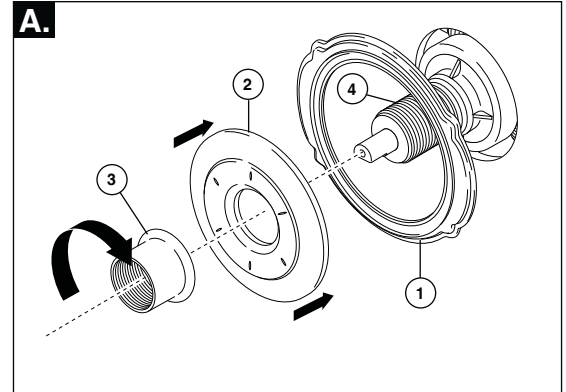
51833

**1**

- A.** When the diverter is ready for trim remove plasterguard (1), bonnet (2) and test cap (3) from the body.
- B.** Install cartridge assembly (1) into body (2) assuring that the locating pin on the bottom of the cartridge aligns with mating hole in body. **Note: Right port (3) must be plugged if using a 3 function diverter cartridge.** Slide threaded sleeve (4) over cartridge stem aligning tabs on sleeve with slots in body (2) and tighten securely with bonnet (5).

- A.** Cuando el desviador está listo el accesorio quite el protector de yeso (1), en capuchón (2) y la tapa de prueba (3) del cuerpo.
- B.** Instale el ensamble del cartucho (1) en el cuerpo (2) asegurándose que la clavija localizadora en la parte inferior del cartucho está alineada con el agujero correspondiente en el cuerpo. **Nota: La toma de agua en la derecha (3) debe estar tapada si se utiliza un cartucho desviador de 3 funciones.** Deslice la manga enroscada (4) sobre la espiga del cartucho alineando las lengüetas en la manga con las ranuras en el cuerpo (2) y apriete bien con el capuchón (5).

- A.** Lorsque l'inverseur est prêt à recevoir les éléments de finition, retirez le protecteur (1), le chapeau (2) et le capuchon d'essai (3) du corps.
- B.** Installez la cartouche (1) dans le corps (2) en prenant soin de faire correspondre l'axe de détrompage au bas de la cartouche avec le trou dans le corps. **Note : Vous devez obturer l'orifice droit (3) si vous utilisez une cartouche d'inverseur à trois fonctions.** Glissez le manchon fileté (4) sur la tige de la cartouche en prenant soin de faire correspondre les pattes sur le manchon avec les rainures dans le corps (2) et serrez-le solidement avec le chapeau (5).

**2**

- A.** Place and hold backplate (1) (T11855 Only) and escutcheon (2) over diverter. Thread trim sleeve (3) onto threaded sleeve (4) until escutcheon and backplate are secure against wall. Do not overtighten.
- B.** Place handle (1) onto stem (2) and tighten set screw (3).

- A.** Coloque y sostenga la placa posterior (1) (T11855 solamente) y la chapa de cubierta (2) sobre el desviador. Enrosque la manga de accesorio (3) en la manga enroscada (4) hasta que la chapa de cubierta y la placa posterior queden fijas contra la pared. No apriete demasiado.
- B.** Coloque la manija (1) en la espiga (2) y apriete el tornillo de ajuste (3).

- A.** Placez la plaque arrière (1) (T11855 seulement) et la plaque de finition (2) sur l'inverseur et maintenez-les en place. Vissez le manchon de finition (3) sur le manchon fileté (4) jusqu'à ce que la plaque de finition et la plaque arrière soient immobilisées contre le mur. Évitez de serrer excessivement.
- B.** Placez la manette (1) sur la tige (2) et serrez la vis de calage (3).

**RP71717**  
 Non-Shared 3 Function Cartridge Assembly  
 No-compartido Cartucho del desviador (3 funciones)  
 Non partagé Cartouche d'inverseur (3 fonctions)

**RP51918**  
 3 Function Cartridge Assembly  
 Cartucho del desviador (3 funciones)  
 Cartouche d'inverseur (3 fonctions)

**RP71718**  
 Non-Shared 6 Function Cartridge Assembly  
 No-compartido Cartucho del desviador (6 funciones)  
 Non partagé Cartouche d'inverseur (6 fonctions)

**RP51919**  
 6 Function Cartridge Assembly  
 Cartucho del desviador (6 funciones)  
 Cartouche d'inverseur (6 fonctions)

Body - 3 Port  
 Cuerpo - 3 Tomas  
 Corps - 3 Orifices

**RP20032**  
 Plug  
 Tapón  
 Bouchon

**RP46078**  
 Test Cap & O-rings  
 Casquillo de Prueba y Anillos "O"  
 Bouchon d'essai et Joints Torique

**RP51916**  
 Sleeve  
 Manga  
 Manchon

**RP42414**▲  
 Victorian® Backplate  
 Chapa Posterior - Victorian®  
 Plaque arrière - Victorian®

**RP22734**  
 Bonnet  
 Bonete  
 Chapeau

**RP51917**▲  
 Trim Sleeve  
 Manga del Accesorio  
 Manchon de Finition

**RP42413**▲  
 6 Function Escutcheon  
 Chapetón (6 funciones)  
 Rosace (6 fonctions)

**RP70213**▲  
 Handle w/Set Screw  
 Manija con Tornillo de Ajuste  
 Manette avec Vis de Calage

**RP70214**▲  
 Victorian® Handle w/Set Screw  
 Manija con Tornillo de Ajuste-Victorian®  
 Manette avec Vis de Calage-Victorian®

**RP51924**▲  
 3 Function Escutcheon  
 Chapetón (3 funciones)  
 Rosace (3 fonctions)

**RP73161**▲  
 Trinsic™ Handle  
 w/Set Screw  
 Manija con Tornillo  
 de Ajuste-Trinsic™  
 Manette avec Vis  
 de Calage-Trinsic<sup>MC</sup>

**RP53444**▲  
 Grai® Handle  
 w/Set Screw  
 Manija con Tornillo  
 de Ajuste-Grai®  
 Manette avec Vis  
 de Calage-Grai®

**RP73162**▲  
 Compel™ Handle  
 w/Set Screw  
 Manija con Tornillo  
 de Ajuste-Compel™  
 Manette avec Vis  
 de Calage-Compel<sup>MC</sup>

**RP70642**▲  
 Linden™ Handle  
 w/SetScrew  
 Manija con Tornillo  
 de Ajuste-Linden™  
 Manette avec Vis  
 de Calage-Linden™

**RP52594**▲  
 Dryden™ 6 Function Escutcheon  
 Chapetón (6 funciones) - Dryden™  
 Rosace (6 fonctions) - Dryden<sup>MC</sup>

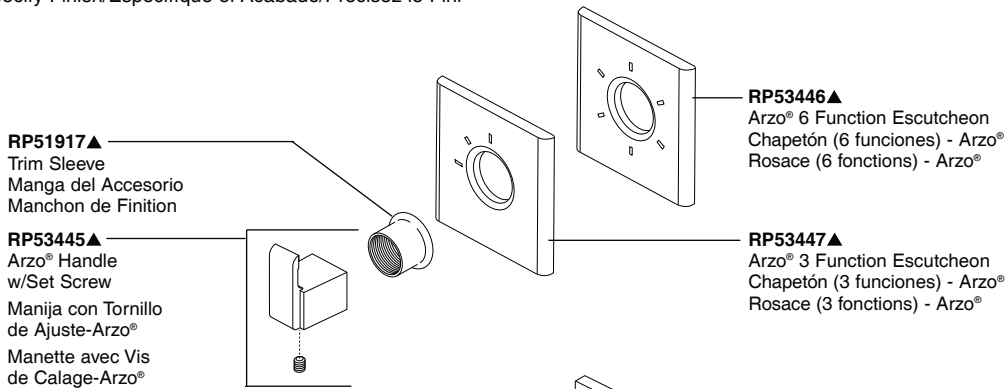
**RP51917**▲  
 Trim Sleeve  
 Manga del A cesorio  
 Manchon de Finition

**RP52592**▲  
 Dryden™ 3 Function Escutcheon  
 Chapetón (3 funciones) - Dryden™  
 Rosace (3 fonctions) - Dryden<sup>MC</sup>

**RP52590**▲  
 Dryden™ Handle  
 w/Set Screw  
 Manija con Tornillo  
 de Ajuste-Dryden™  
 Manette avec Vis  
 de Calage-Dryden<sup>MC</sup>

▲Specify Finish/Especifíquelo el Acabado/Précisez le Fini

▲Specify Finish/Especifique el Acabado/Précisez le Fini

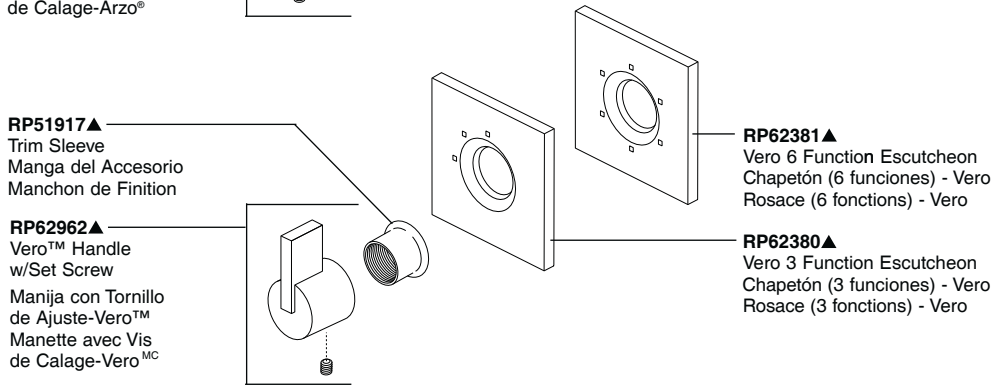


**RP51917▲**  
Trim Sleeve  
Manga del Accesorio  
Manchon de Finition

**RP53445▲**  
Arzo® Handle  
w/Set Screw  
Manija con Tornillo  
de Ajuste-Arzo®  
Manette avec Vis  
de Calage-Arzo®

**RP53446▲**  
Arzo® 6 Function Escutcheon  
Chapetón (6 funciones) - Arzo®  
Rosace (6 fonctions) - Arzo®

**RP53447▲**  
Arzo® 3 Function Escutcheon  
Chapetón (3 funciones) - Arzo®  
Rosace (3 fonctions) - Arzo®

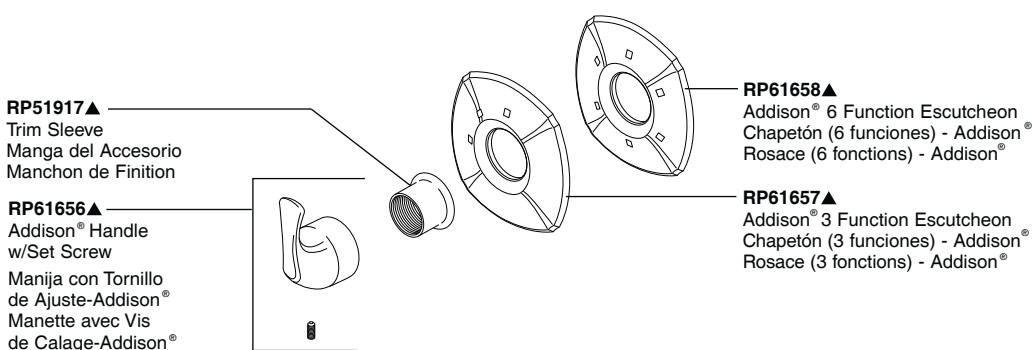


**RP51917▲**  
Trim Sleeve  
Manga del Accesorio  
Manchon de Finition

**RP62962▲**  
Vero™ Handle  
w/Set Screw  
Manija con Tornillo  
de Ajuste-Vero™  
Manette avec Vis  
de Calage-Vero™<sup>MC</sup>

**RP62381▲**  
Vero 6 Function Escutcheon  
Chapetón (6 funciones) - Vero  
Rosace (6 fonctions) - Vero

**RP62380▲**  
Vero 3 Function Escutcheon  
Chapetón (3 funciones) - Vero  
Rosace (3 fonctions) - Vero



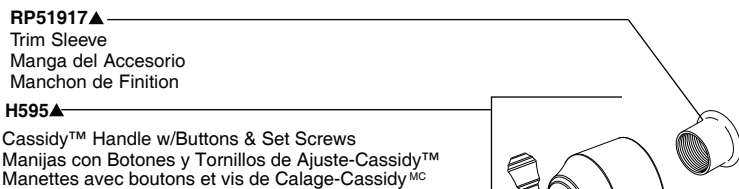
**RP51917▲**  
Trim Sleeve  
Manga del Accesorio  
Manchon de Finition

**RP61656▲**  
Addison® Handle  
w/Set Screw  
Manija con Tornillo  
de Ajuste-Addison®  
Manette avec Vis  
de Calage-Addison®

**RP61658▲**  
Addison® 6 Function Escutcheon  
Chapetón (6 funciones) - Addison®  
Rosace (6 fonctions) - Addison®

**RP61657▲**  
Addison® 3 Function Escutcheon  
Chapetón (3 funciones) - Addison®  
Rosace (3 fonctions) - Addison®

**RP72560▲**  
6 Function Escutcheon  
Chapetón (6 funciones)  
Rosace (6 fonctions)



**RP51917▲**  
Trim Sleeve  
Manga del Accesorio  
Manchon de Finition

**H595▲**  
Cassidy™ Handle w/Buttons & Set Screws  
Manijas con Botones y Tornillos de Ajuste-Cassidy™  
Manettes avec boutons et vis de Calage-Cassidy™<sup>MC</sup>

**RP72559▲**  
3 Function Escutcheon  
Chapetón (3 funciones)  
Rosace (3 fonctions)

**RP72561▲**  
Buttons & Set Screws  
Botones y Tornillos de Ajuste  
Boutons et vis de Calage

**H597▲**  
Cassidy™ Handle  
w/Buttons & Set Screws  
Manijas con Botones y Tornillos de  
Ajuste-Cassidy™  
Manettes avec boutons et vis de  
Calage-Cassidy™<sup>MC</sup>

**RP72561▲**  
Buttons & Set Screws  
Botones y Tornillos de Ajuste  
Boutons et vis de Calage

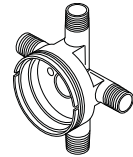
**H598▲**  
Cassidy™ Handle w/Buttons & Set Screws  
Manijas con Botones y Tornillos de Ajuste-Cassidy™  
Manettes avec boutons et vis de Calage-Cassidy™<sup>MC</sup>

**RP72561▲**  
Buttons & Set Screws  
Botones y Tornillos de Ajuste  
Boutons et vis de Calage

**Using New Trim With  
Rough R11600**

**Para el uso de un  
accesorio nuevo con  
tuberías internas R11600**

**Utilisation de la nouvelle  
finition avec les  
soupapes R18222**

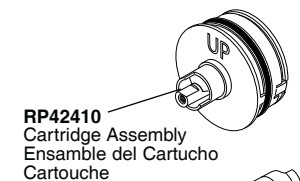


**R11600**

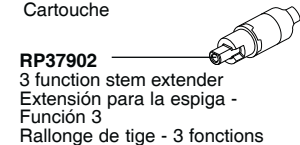
If you have **R11600** installed you will need to order **RP42410** (cartridge assembly), **RP37902** (3 function stem extender) OR **RP37903** (6 function stem extender) and **RP37890** (extension screw) to use the new trim. **Note: RP42412 (trim sleeve) may be needed for installations between 3.5 and 4.0 inches deep from the finished wall surface.**

Si usted tiene instalado la pieza **R11600** necesitará ordenar **RP42410** (ensamble del cartucho), **RP37902** (extensión de espiga de 3 funciones) o **RP37903** (extensión de espiga de 6 funciones) y **RP37890** (tornillo de extensión) para utilizar el accesorio nuevo. Nota: La pieza **RP42412** (manga de accesorio) puede ser necesaria para las instalaciones de 3.5 a 4.0 pulgadas de profundidad desde la superficial de la pared acabada.

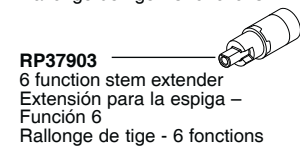
Si vous avez installé l'article **R11600**, vous devez commander les articles **RP42410** (cartouche), **RP37902** (rallonge de tige pour soupape à 3 fonctions) OU **RP37903** (rallonge de tige pour soupape à 6 fonctions) et **RP37890** (vis de rallonge) et les utiliser avec la nouvelle finition. Note : L'article **RP42412** (manchon de finition) peut être nécessaire pour les installations présentant un écart de 3.5 à 4 pouces de profondeur par rapport à la surface finie du mur.



**RP42410**  
Cartridge Assembly  
Ensamble del Cartucho  
Cartouche



**RP37902**  
3 function stem extender  
Extensión para la espiga -  
Función 3  
Rallonge de tige - 3 fonctions



**RP37903**  
6 function stem extender  
Extensión para la espiga -  
Función 6  
Rallonge de tige - 6 fonctions

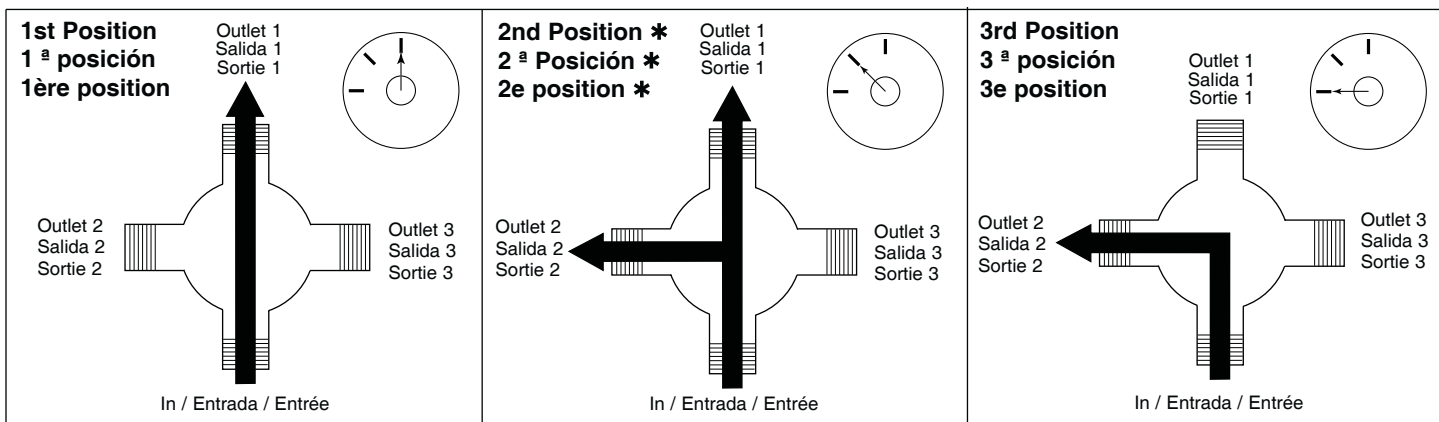


**RP37890**  
Extension Screw  
Tornillos de Extension  
Vis de Rallonge



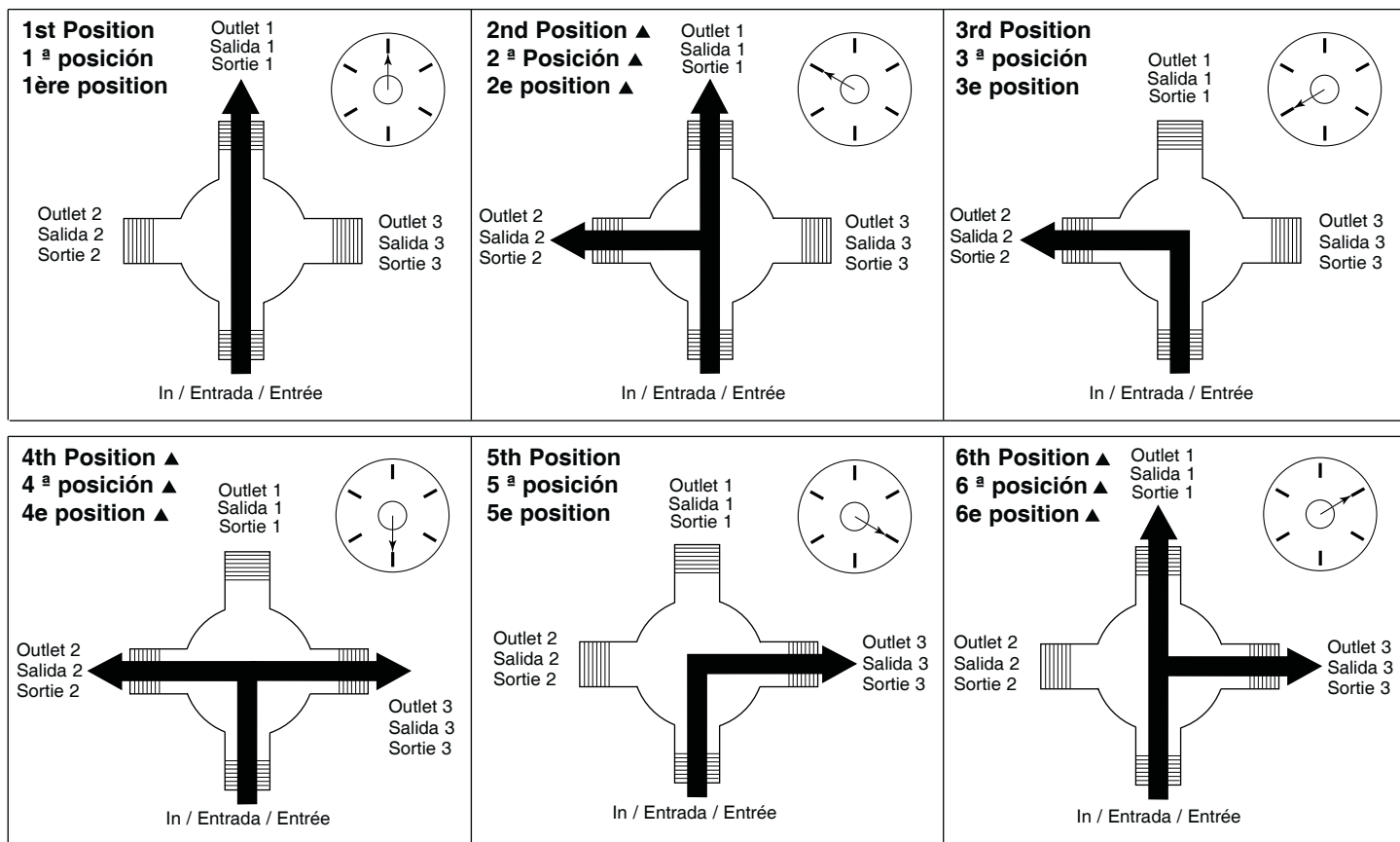
**RP42412**  
Trim Sleeve  
Manga del Accesorio  
Manchon de Finition

## Water Flow For 3 Function Diverter / Flujo de agua para Desviadores de 3 posiciones / Écoulement de l'eau pour les inverseurs à 3 positions



\* This position does not exist in non-shared cartridges.  
\* Esta posición no existe en los cartuchos no-compartidos.  
\* Les cartouches non partagées ne procurent pas cette position.

## Water Flow For 6 Function Diverter / Flujo de agua para Desviadores de 6 posiciones / Écoulement de l'eau pour les inverseurs à 6 positions



▲ Shared positions have no flow in non-shared cartridges.  
▲ Las posiciones compartidas no tienen flujo en los cartuchos no-compartidos.  
▲ Les cartouches non partagées ne laissent pas passer l'eau dans les positions partagées.

### CLEANING AND CARE

Care should be given to the cleaning of this product. Although its finish is extremely durable, it can be damaged by harsh abrasives or polish. To clean, simply wipe gently with a damp cloth and blot dry with a soft towel.

### LIMPIEZA Y CUIDADO DE SU LLAVE

Tenga cuidado al ir a limpiar este producto. Aunque su acabado es sumamente durable, puede ser afectado por agentes de limpieza o para pulir abrasivos. Para limpiar su llave, simplemente frótelas con un trapo húmedo y luego séquela con una toalla suave.

### INSTRUCTIONS DE NETTOYAGE

Il faut le nettoyer avec soin. Même si son fini est extrêmement durable, il peut être abîmé par des produits fortement abrasifs ou des produits de polissage. Il faut simplement le frotter doucement avec un chiffon humide et le sécher à l'aide d'un chiffon doux.



## CLEANING AND CARE

Care should be given to the cleaning of this product. Although its finish is extremely durable, it can be damaged by harsh abrasives or polish. To clean, simply wipe gently with a damp cloth and blot dry with a soft towel.

### LIFETIME FAUCET AND FINISH LIMITED WARRANTY

All parts and finishes of the Delta® faucet are warranted to the original consumer purchaser to be free from defects in material & workmanship for as long as the original consumer purchaser owns their home. Delta Faucet Company recommends using a professional plumber for all installation & repair.

Delta will replace, **FREE OF CHARGE**, during the warranty period, any part or finish that proves defective in material and/or workmanship under normal installation, use & service. Replacement parts may be obtained by calling 1-800-345-DELTA (in the U.S. and Canada) or by writing to:

**In the United States:**  
Delta Faucet Company  
Product Service  
55 E. 111th Street  
Indianapolis, IN 46280

**In Canada:**  
Masco Canada Limited  
Plumbing Group  
350 South Edgeware Road.  
St. Thomas, Ontario, Canada N5P 4L1

This warranty is extensive in that it covers replacement of all defective parts and even finish, but these are the only two things that are covered. **LABOR CHARGES AND/OR DAMAGE INCURRED IN INSTALLATION, REPAIR, OR REPLACEMENT AS WELL AS ANY OTHER KIND OF LOSS OR**

**DAMAGES ARE EXCLUDED.** Proof of purchase (original sales receipt) from the original consumer purchaser must be made available to Delta for all warranty claims. **THIS IS THE EXCLUSIVE WARRANTY BY DELTA FAUCET COMPANY, WHICH DOES NOT MAKE ANY OTHER WARRANTY OF ANY KIND, INCLUDING THE IMPLIED WARRANTY OF MERCHANTABILITY.**

This warranty excludes all industrial, commercial & business usage, whose purchasers are hereby extended a five year limited warranty from the date of purchase, with all other terms of this warranty applying except the duration of the warranty. This warranty is applicable to Delta® faucets manufactured after January 1, 1995.

Some states/provinces do not allow the exclusion or limitation of incidental or consequential damages, so the above limitation or exclusion may not apply to you. Any damage to this faucet as a result of misuse, abuse, or neglect, or any use of other than genuine Delta® replacement parts **WILL VOID THE WARRANTY.**

This warranty gives you specific legal rights, and you may also have other rights which vary from state/province to state/province. It applies only for Delta® faucets installed in the United States of America, Canada, and Mexico.

© 2012 Masco Corporation of Indiana

## LIMPIEZA Y CUIDADO DE SU LLAVE

Tenga cuidado al ir a limpiar este producto. Aunque su acabado es sumamente durable, puede ser afectado por agentes de limpieza o para pulir abrasivos. Para limpiar su llave, simplemente frótelas con un trapo húmedo y luego séquela con una toalla suave.

### GARANTÍA LIMITADA DE POR VIDA DE LA LLAVE Y SU ACABADO

Todas las piezas y acabados de la llave Delta® están garantizados al consumidor comprador original, de estar libres de defectos de material y fabricación, por el tiempo que el consumidor comprador original sea dueño de su casa. Delta Faucet Company recomienda que use un plomero profesional para todas las instalaciones y reparaciones.

Delta reemplazará, **LIBRE DE CARGO**, durante el período de garantía, cualquier pieza o acabado que pruebe tener defectos de material y/o fabricación bajo instalación normal, uso y servicio. Piezas de repuesto pueden ser obtenidas llamando al 1-800-345-DELTA (en los Estados Unidos y Canadá) o escribiendo a:

**En los Estados Unidos:**  
Delta Faucet Company  
Product Service  
55 E. 111th Street  
Indianapolis, IN 46280

**En Canada:**  
Masco Canada Limited  
Plumbing Group  
350 South Edgeware Road.  
St. Thomas, Ontario, Canada N5P 4L1

Esta garantía es extensiva en lo que cubre el reemplazamiento de todas las piezas defectuosas y hasta el acabado, pero éstas son las únicas cosas que están cubiertas. **CARGOS DE LABOR Y/O DANOS INCURRIDOS EN LA INSTALACION, REPARACION, O REEMPLAZAMIENTO**

**COMO TAMBIÉN CUALQUIER OTRO TIPO DE PÉRDIDA O DAÑOS ESTÁN EXCLUÍDOS.** Prueba de compra (recibo original de venta) del comprador consumidor original debe de ser disponible a Delta para todos los reclamos. **ESTA ES LA GARANTÍA EXCLUSIVA DE DELTA FAUCET COMPANY, QUE NO HACE CUALQUIER OTRA GARANTÍA DE CUALQUIER TIPO, INCLUYENDO LA GARANTÍA IMPLÍCITA DE COMERCIALIZACIÓN.**

Esta garantía excluye todo uso industrial, comercial y de negocio, a cuyos compradores se les da una garantía limitada extendida de cinco años desde la fecha de compra, con todos los otros términos de esta garantía aplicados, excepto el de duración de ésta. Esta garantía es aplicable a las llaves de Delta® fabricadas después de Enero 1, 1995.

Algunos estados/provincias no permiten la exclusión o limitación de daños incidentales o consecuentes, de manera que la limitación o exclusión arriba escrita puede no aplicarle a usted. Cualquier daño a esta llave, resultado del mal uso, abuso, o descuido, o cualquier otro uso de piezas de repuesto que no sean genuinas de Delta® **ANULARÁN LA GARANTÍA.**

Esta garantía le da derechos legales específicos, y usted puede, también tener otros derechos que varían de estado/provincia a estado/provincia. Es aplicable sólo a las llaves Delta® instaladas en los Estados Unidos de America, Canada y Mexico.

© 2012 Masco Corporación de Indiana

## INSTRUCTIONS DE NETTOYAGE

Il faut le nettoyer avec soin. Même si son fini est extrêmement durable, il peut être abîmé par des produits fortement abrasifs ou des produits de polissage. Il faut simplement le frotter doucement avec un chiffon humide et le sécher à l'aide d'un chiffon doux.

### GARANTIE À VIE LIMITÉE DES ROBINETS ET DE LEURS FINIS

Toutes les pièces et les finis du robinet Delta® sont protégés contre les défauts de matériau et les vices de fabrication par une garantie qui est consentie au premier acheteur et qui demeure valide tant que celui-ci demeure propriétaire de sa maison. Delta recommande de faire appel à un plombier compétent pour l'installation et la réparation du robinet.

Pendant la période de garantie, Delta remplacera **GRATUITEMENT** toute pièce ou tout fini, présentant une défectuosité de matériau ou un vice de fabrication pour autant que l'appareil ait été installé, utilisé et entretenu correctement. Pour obtenir des pièces de rechange, veuillez communiquer par téléphone au numéro 1-800-345-DELTA (aux États-Unis ou au Canada) et par écrit à l'une des adresses suivantes :

**Aux États-Unis:**  
Delta Faucet Company  
Product Service  
55 E. 111th Street  
Indianapolis, IN 46280

**Au Canada:**  
Masco Canada Limited  
Plumbing Group  
350 South Edgeware Road.  
St. Thomas, Ontario, Canada N5P 4L1

La présente garantie s'applique au remplacement de toutes les pièces défectueuses, y compris le fini, et elle ne couvre que ces éléments. **LES FRAIS DE MAIN-D'OEUVRE ET (OU) LES DOMMAGES PROVOQUÉS AU COURS DE L'INSTALLATION, DE LA RÉPARATION OU DU REM-**

**PLACEMENT D'UN ÉLÉMENT AINSI QUE LES PERTES OU DOMMAGES DE TOUTE AUTRE NATURE NE SONT PAS COUVERTS PAR LA GARANTIE.** Toute réclamation en vertu de la présente garantie doit être adressée à Delta, accompagnée de la preuve d'achat (original de la facture) du premier acheteur. **CETTE GARANTIE EST LA SEULE OFFERTE PAR DELTA FAUCET COMPANY OU DELTA FAUCET CANADA, SELON LE CAS. ELLE EXCLUT TOUTE AUTRE GARANTIE, Y COMPRIS LA GARANTIE IMPLICITE DE QUALITÉ MARCHANDE.**

Les robinets installés dans un établissement industriel ou commercial ou dans une place d'affaires sont protégés par une garantie étendue de cinq ans qui prend effet à compter de la date d'achat. Toutes les autres conditions de la garantie de cinq ans sont identiques à celle de la présente garantie. La présente garantie s'applique à tous les robinets Delta® fabriqués après le 1er janvier 1995.

Dans les États ou les provinces où il est interdit d'exclure ou de limiter les responsabilités à l'égard des dommages indirects ou fortuits, les exclusions et les limites susmentionnées ne s'appliquent pas. Les dommages résultant d'une mauvaise utilisation, d'une utilisation abusive de la négligence ou de l'utilisation de pièces autres que des pièces d'origine Delta® **RENDENT LA GARANTIE NULLE ET SANS EFFET.**

La présente garantie vous donne des droits précis qui peuvent varier selon votre lieu de résidence. Elle ne s'applique qu'aux robinets Delta® installés aux États-Unis, au Canada et au Mexique.

© 2012 Division de Masco Indiana