



53916

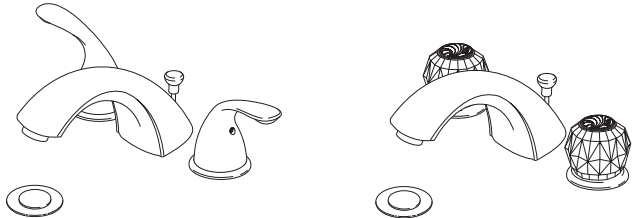
TWO HANDLE WIDESPREAD LAVATORY FAUCETS

LLAVES DE LAVAMANOS EXTENDIDAS DE DOS MANIJAS

ROBINETS À ENTRAXE LONG À DEUX POIGNÉES POUR LAVABO

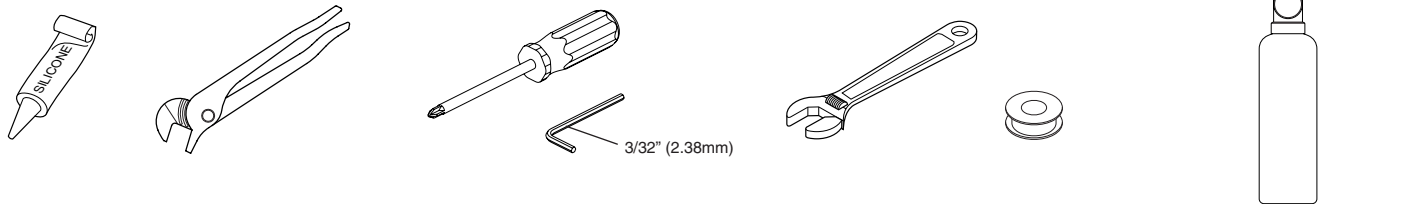
ASME A112.18.1 / CSA B125.1

Models/Modelos/Modèles
3530LF & 3544LF
Series/Series/Seria



Write purchased model number here.
Escriba aquí el número del modelo comprado.
Inscrivez le numéro de modèle ici.

You may need/Usted puede necesitar/ Articles dont vous pouvez avoir besoin:



For easy installation of your Delta faucet you will need:

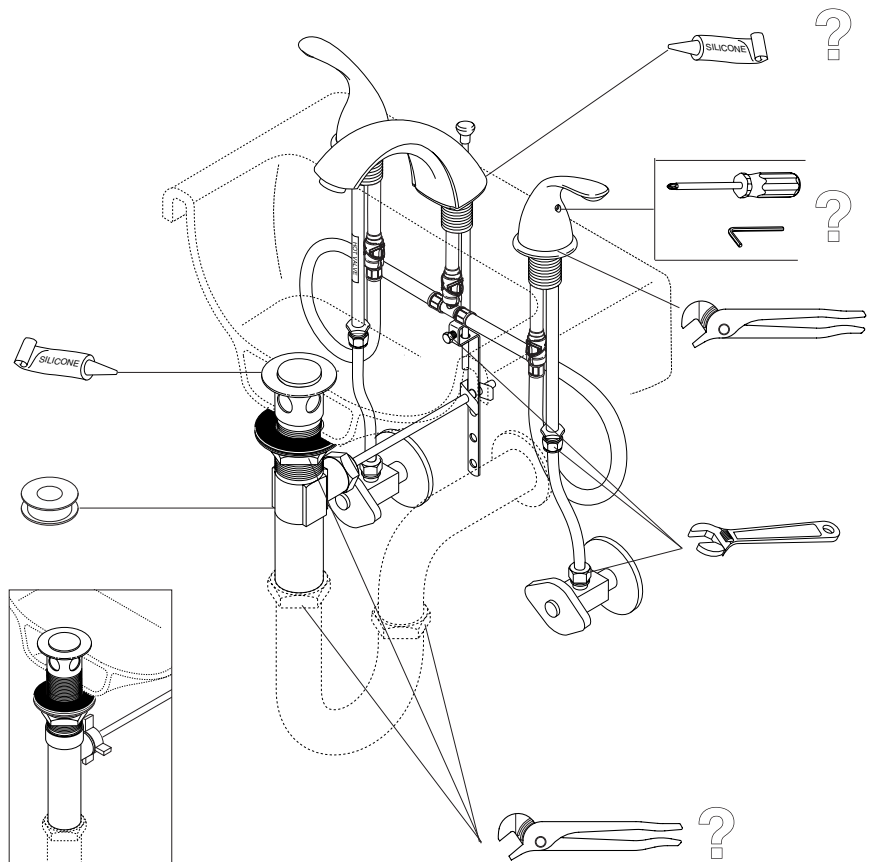
- To **READ ALL** the instructions completely before beginning.
- To **READ ALL** warnings, care, and maintenance information.
- To purchase the correct **water supply hook-up**.

Para instalación fácil de su llave Delta usted necesitará:

- **LEER TODAS** las instrucciones completamente antes de empezar.
- **LEER TODOS** los avisos, cuidados, e información de mantenimiento.
- Comprar las conexiones correctas para el **suministro de agua**.

Pour installer votre robinet Delta facilement, vous devez:

- **LIRE TOUTES** les instructions avant de débiter;
- **LIRE TOUS** les avertissements ainsi que toutes les instructions de nettoyage et d'entretien;
- Acheter le bon nécessaire de raccordement.



53916

Limited Warranty on Delta® Faucets

Parts and Finish

All parts (other than electronic parts and batteries) and finishes of this Delta® faucet are warranted to the original consumer purchaser to be free from defects in material and workmanship for as long as the original consumer purchaser owns the home in which the faucet was first installed or, for commercial users, for 5 years from the date of purchase.

Electronic Parts and Batteries (if applicable)

Electronic parts (other than batteries), if any, of this Delta® faucet are warranted to the original consumer purchaser to be free from defects in material and workmanship for 5 years from the date of purchase or, for commercial users, for one year from the date of purchase. No warranty is provided on batteries.

Delta Faucet Company will replace, FREE OF CHARGE, during the applicable warranty period, any part or finish that proves defective in material and/or workmanship under normal installation, use and service. If repair or replacement is not practical, Delta Faucet Company may elect to refund the purchase price in exchange for the return of the product. **These are your exclusive remedies.**

Delta Faucet Company recommends using a professional plumber for all installation and repair. We also recommend that you use only genuine Delta® replacement parts.

Delta Faucet Company shall not be liable for any damage to the faucet resulting from misuse, abuse, neglect or improper or incorrectly performed installation, maintenance or repair, including failure to follow the applicable care and cleaning instructions.

Replacement parts may be obtained by calling the applicable number below or by writing to:

In the United States and Mexico:

Delta Faucet Company
Product Service
55 E. 111th Street
Indianapolis, IN 46280
1-800-345-DELTA (3358)
customerservice@deltafaucet.com

In Canada:

Masco Canada Limited, Plumbing Group
Technical Service Centre
350 South Edgeware Road
St. Thomas, Ontario, Canada N5P 4L1
1-800-345-DELTA (3358)
customerservice@mascocanada.com

Proof of purchase (original sales receipt) from the original purchaser must be made available to Delta Faucet Company for all warranty claims unless the purchaser has registered the product with Delta Faucet Company. This warranty applies only to Delta® faucets manufactured after January 1, 1995 and installed in the United States of America, Canada and Mexico.

DELTA FAUCET COMPANY SHALL NOT BE LIABLE FOR ANY SPECIAL, INCIDENTAL OR CONSEQUENTIAL DAMAGES (INCLUDING LABOR CHARGES) FOR BREACH OF ANY EXPRESS OR IMPLIED WARRANTY ON THE FAUCET. Some states/provinces do not allow the exclusion or limitation of special, incidental or consequential damages, so these limitations and exclusions may not apply to you. This warranty gives you special legal rights. You may also have other rights which vary from state/province to state/province.

This is Delta Faucet Company's exclusive written warranty and the warranty is not transferable.

If you have any questions or concerns regarding our warranty, please view our Warranty FAQs at www.deltafaucet.com, email us at customerservice@deltafaucet.com or call us at the applicable number above.

© 2012 Masco Corporation of Indiana

Garantía Limitada de las Llaves de Agua (grifos) Delta®

Piezas y acabado

Todas las piezas (excepto las piezas electrónicas y las pilas) y los acabados de esta llave de agua Delta® están garantizados al consumidor comprador original de estar libres de defectos en material y fabricación durante el tiempo que el comprador original posea la vivienda en la que la llave de agua fue originalmente instalada o, para los consumidores comerciales, durante 5 años a partir de la fecha de compra.

Componentes electrónicos y pilas (si aplicable)

Todas las piezas (salvo las pilas), si hay, de esta llave de agua Delta® están garantizadas al consumidor comprador original de estar libres de defectos en materiales y fabricación durante 5 años a partir de la fecha de compra o, para los usuarios comerciales, por un año a partir de la fecha de compra. No se garantizan las pilas.

Delta Faucet Company reemplazará, SIN CARGO, durante el período de garantía aplicable, cualquier pieza o acabado que pruebe tener defectos de material y/o fabricación bajo la instalación, uso y servicio normal. Si la reparación o su reemplazo no es práctico, Delta Faucet Company tiene la opción de reembolsarle su dinero por la cantidad del precio de compra a cambio de la devolución del producto. **Estos son sus únicos recursos.**

Delta Faucet Company recomienda que use los servicios de un plomero profesional para todas las instalaciones y reparaciones. También le recomendamos que utilice sólo las piezas de repuesto originales de Delta®.

Delta Faucet Company no será responsable por cualquier daño a la llave de agua que resulte del mal uso, abuso, negligencia o mala instalación o mantenimiento o reparación incorrecta, incluyendo el no seguir los cuidados aplicables y las instrucciones de limpieza.

Las piezas de repuesto se pueden obtener llamando al número correspondiente más abajo, o escribiendo a:

En los Estados Unidos y México:

Delta Faucet Company
Product Service
55 E. 111th Street
Indianapolis, IN 46280
1 800 345 DELTA (3358)
customerservice@deltafaucet.com

En Canadá:

Masco Canada Limited, Plumbing Group
Technical Service Centre
350 South Edgeware Road
St. Thomas, Ontario, Canada N5P 4L1
1 800 345 DELTA (3358)
customerservice@mascocanada.com

La prueba de compra (recibo original) del comprador original debe ser disponible a Delta Faucet Company para todos los reclamos a menos que el comprador haya registrado el producto con Delta Faucet Company. Esta garantía le aplica sólo a las llaves de agua de Delta® fabricadas después del 1 de enero 1995 e instaladas en los Estados Unidos de América, Canadá y México.

DELTA FAUCET COMPANY NO SE HACE RESPONSABLE POR CUALQUIER DAÑO ESPECIAL, INCIDENTAL O CONSECUENTE (INCLUYENDO LOS GASTOS DE MANO DE OBRA) POR EL INCUMPLIMIENTO DE CUALQUIER GARANTÍA EXPRESA O IMPLÍCITA DE LA LLAVE DE AGUA. Algunos estados/provincias no permiten la exclusión o limitación de daños especiales, incidentales o consecuentes, por lo que estas limitaciones y exclusiones pueden no aplicarle a usted. Esta garantía le otorga derechos legales. Usted también puede tener otros derechos que varían de estado/provincia a estado/provincia.

Esta es la garantía exclusiva por escrito de Delta Faucet Company y la garantía no es transferible.

Si usted tiene alguna pregunta o inquietud acerca de nuestra garantía, por favor, vea nuestra sección de preguntas frecuentes FAQ sobre la garantía en www.deltafaucet.com, también puede enviarnos un correo electrónico a customerservice@deltafaucet.com o llámenos al número que le corresponda anteriormente incluido.

© 2012 Masco Corporación de Indiana

Garantie limitée des robinets Delta®

Pièces et finis

Toutes les pièces (à l'exception des composants électroniques et des piles) et tous les finis de ce robinet Delta® sont protégés contre les défauts du matériau et les vices de fabrication par une garantie qui est consentie au premier acheteur et qui demeure valide tant que celui-ci demeure propriétaire de la maison dans laquelle le robinet a été installé. Dans le cas d'une utilisation commerciale, la garantie est de 5 ans à compter de la date d'achat.

Composants électroniques et piles (le cas échéant)

Si ce robinet Delta® comporte des composants électroniques, ces composants (à l'exception des piles) sont protégés contre les défauts du matériau et les vices de fabrication par une garantie consentie au premier acheteur qui est d'une durée de 5 ans à compter de la date d'achat. Dans le cas d'une utilisation commerciale, la garantie est d'un an à compter de la date d'achat. Aucune garantie ne couvre les piles.

Delta Faucet Company remplacera, GRATUITEMENT, pendant la période de garantie applicable, toute pièce ou tout fini qui présentera une défectuosité du matériau et/ou un vice de fabrication pour autant que le robinet ait été installé, utilisé et entretenu normalement. S'il est impossible de réparer ou de remplacer le robinet, Delta Faucet Company pourra décider de rembourser le prix d'achat du produit pour autant que celui-ci lui soit retourné. **Il s'agit de vos seuls recours.**

Delta Faucet Company recommande de confier l'installation et la réparation à un plombier professionnel. Nous vous recommandons également d'utiliser uniquement des pièces de rechange authentiques Delta®.

Delta Faucet Company se dégage de toute responsabilité à l'égard des dommages causés au robinet en raison d'un mauvais usage, d'un usage abusif, de la négligence ou de l'utilisation d'une méthode d'installation, de maintenance ou de réparation incorrecte ou inadéquate, y compris les dommages résultant du non-respect des instructions de nettoyage et d'entretien applicables.

Pour obtenir des pièces de rechange, veuillez appeler au numéro applicable ci-dessous ou écrire à l'adresse applicable ci-dessous.

Aux États-Unis et au Mexique :

Delta Faucet Company
Product Service
55 E. 111th Street
Indianapolis, IN 46280
1-800-345-DELTA (3358)
customerservice@deltafaucet.com

Au Canada:

Masco Canada Limited, Plumbing Group
Technical Service Centre
350 South Edgeware Road
St. Thomas, Ontario, Canada N5P 4L1
1-800-345-DELTA (3358)
customerservice@mascocanada.com

La preuve d'achat (reçu original) du premier acheteur doit être présentée à Delta Faucet Company pour toutes les demandes en vertu de la garantie, sauf si le produit a été enregistré auprès de Delta Faucet Company. La présente garantie s'applique uniquement aux robinets Delta® fabriqués après le 1er janvier 1995 et installés aux États-Unis d'Amérique, au Canada et au Mexique.

DELTA FAUCET COMPANY SE DÉGAGE DE TOUTE RESPONSABILITÉ À L'ÉGARD DES DOMMAGES PARTICULIERS, CONSÉCUTIFS OU INDIRECTS (Y COMPRIS LES FRAIS DE MAIN-D'OEUVRE) QUI POURRAIENT RÉSULTER DE LA VIOLATION D'UNE GARANTIE IMPLICITE OU EXPLICITE QUELCONQUE SUR LE ROBINET. Dans les États ou les provinces où il est interdit de limiter ou d'exclure la responsabilité à l'égard des dommages particuliers, consécutifs ou indirects, les limites et les exclusions susmentionnées ne s'appliquent pas. La présente garantie vous donne des droits précis qui peuvent varier selon l'État ou la province où vous résidez.

La présente garantie écrite est la garantie exclusive offerte par Delta Faucet Company et elle n'est pas transférable.

Si vous avez des questions ou des préoccupations en ce qui concerne notre garantie, veuillez consulter la page Warranty FAQs à www.deltafaucet.com, faire parvenir un courriel à customerservice@deltafaucet.com ou nous appeler au numéro applicable.

© 2012 Division de Masco Indiana

3530 & 3544 Series/Series/Seria

RP30944▲
Lift Rod
Barra de Alzar
Tige de Manoeuvre

RP19754▲
Aerator
Aireador
Aérateur

RP13938
O-Ring
Anillo "O"
Joint Torique

RP26142
Gasket
Empaque
Joint

RP6087
Nut & Washer
Tuerca y Arandela
Écrou et Rondelle

RP34352
Hose
Manguera
Flexible

RP6060, RP6060SB
Bonnet Nuts
Bonetes/Capuchones
Chapeaux Filetés

RP24097
1/4 Turn Stop
Tope a un 1/4 de Giración
Butée 1/4 de Tour

RP24096
Stem Unit Assembly—Brass Stem—SS Plate
Ensamble de la Unidad del Vástago—Vástago
Bronce—Placa de Acero Inoxidable
Obturbateurs—Obturbateur Laiton—Plaque en
Acier Inoxydable

RP1740
Stem Unit Assembly
Ensamble de la Unidad del Vástago
Obturbateurs

RP4993
Seats & Springs
Asientos y Resortes
Sièges et Ressorts

RP10965▲
Base w/Gasket
Base con Empaque
Embase avec Joint

RP13938
O-Ring
Anillo "O"
Joint Torique

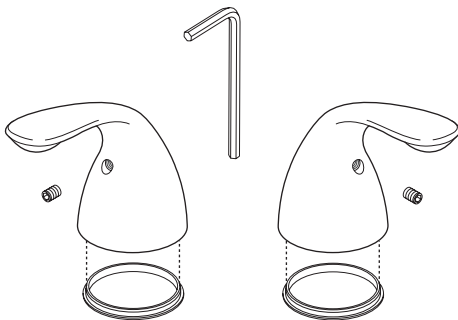
RP9519
Nuts & Washers
Tuercas y Arandelas
Écrous et Rondelles

RP5861
Coupling Nuts
Tuercas de Acoplamiento
Écrous de Raccordement

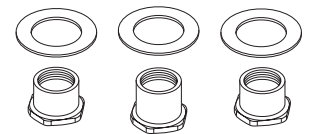
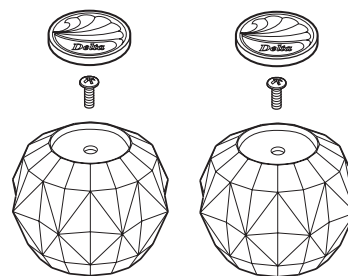
RP38367▲
End Valve Assembly—WF
Ensamble de la Válvula Final
Soupape Avec Raccord

▲Specify Finish
Especifique el Acabado
Précisez le Fini

RP64364▲
Lever Handle Kit
Manija Palanca
Poignée de Levier

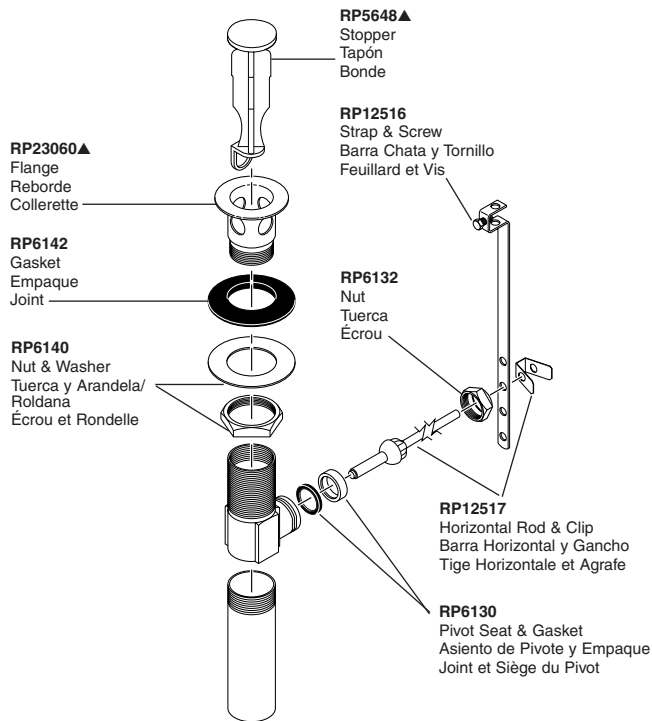


H41
Knob Handle Kit
Manija Redonda
Poignée Ronde

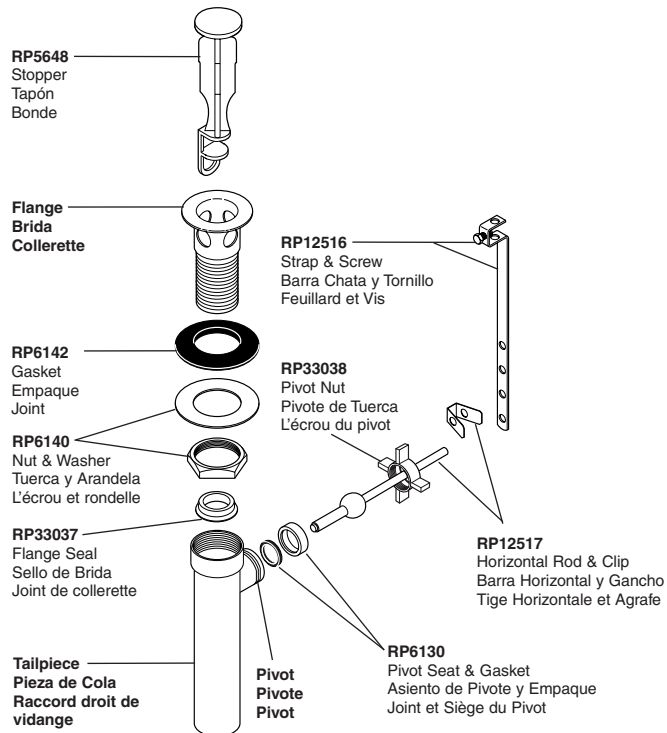


Available thick deck mounting kit
RP10612 adds 1" to maximum
deck thickness.
Juego de piezas **RP10612** disponible
para superficies más gruesas le
agrega 1" al grosor máximo de la
superficie de instalación.
Le kit de montage sur surface
épaisse **RP10612** disponible ajoute
un 1 po à l'épaisseur maximale de
la surface.

RP26533▲ Metal Pop-Up Assembly Less Lift Rod
RP26533▲ Ensemble de Metal del Desagüe Automático Sin la Barra de Alzar
RP26533▲ Renvoi Mécanique en Métal
RP26533▲ Sans la Tige de Manoeuvre



RP38958 Pop-Up Assembly Less Lift Rod
RP38958 Ensemble del Desagüe Automático Sin la Barra Para Alzarlo
RP38958 Renvoi Mécanique Sans la Tirette



CLEANING AND CARE

Care should be given to the cleaning of this product. Although its finish is extremely durable, it can be damaged by harsh abrasives or polish. To clean, simply wipe gently with a damp cloth and blot dry with a soft towel.

WARNING:

Scrubbing Bubbles® Bathroom Cleaner and *Lysol® Basin Tub and Tile Cleaner* must not be used on the clear knob handles and levers. Use of these cleaners can result in cracked or severely damaged handles. If overspray gets onto the handles, immediately wipe them dry with a soft cotton cloth.

LIMPIEZA Y CUIDADO DE SU LLAVE

Tenga cuidado al ir a limpiar este producto. Aunque su acabado es sumamente durable, puede ser afectado por agentes de limpieza o para pulir abrasivos. Para limpiar su llave, simplemente frótelas con un trapo húmedo y luego séquela con una toalla suave.

¡ADVERTENCIA!

No se puede usar *Scrubbing Bubbles® Bathroom Cleaner* o *Lysol® Basin Tub and Tile Cleaner* en las manijas transparentes redondos y de palanca. El uso de estos productos pueden resultar en manijas rajados o severamente dañados. Si estos productos caen sobre la manija, séquelo inmediatamente con una toalla de algodón suave.

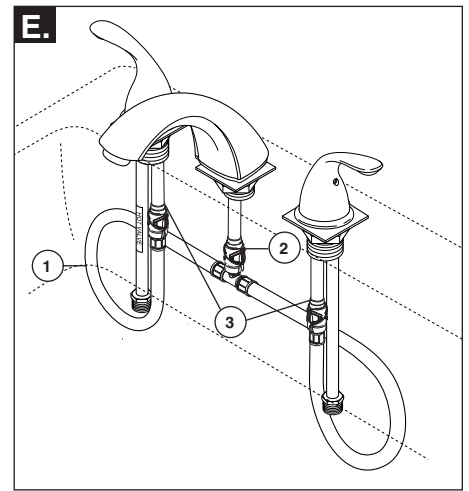
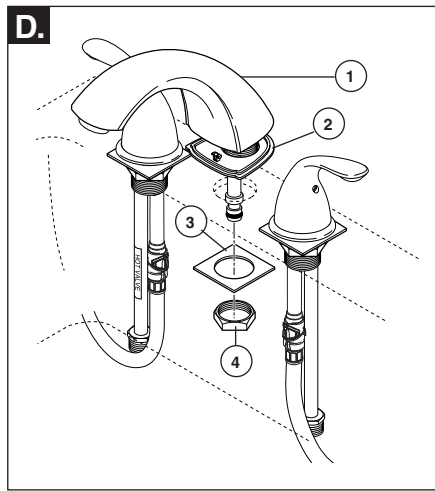
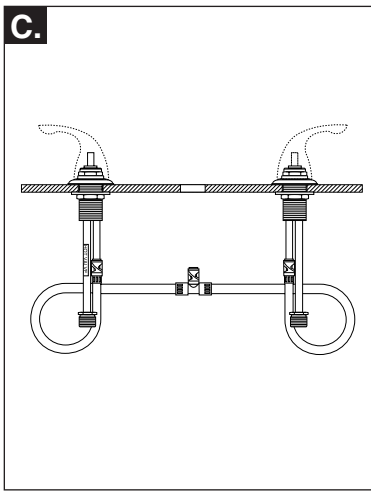
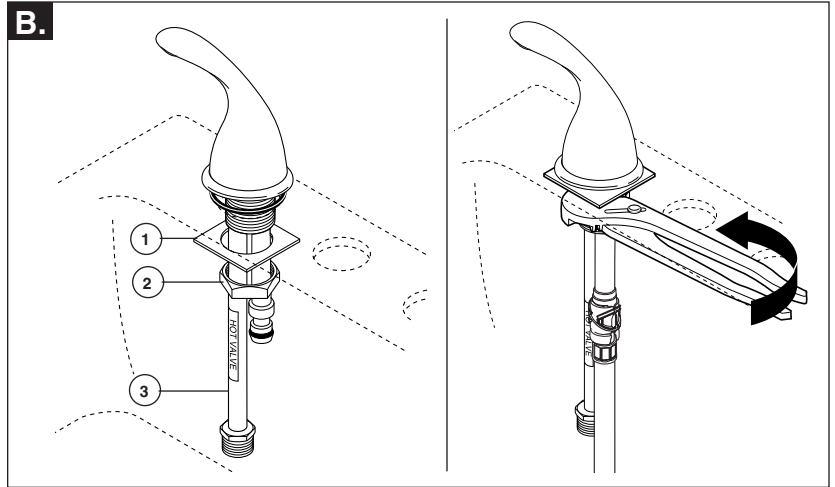
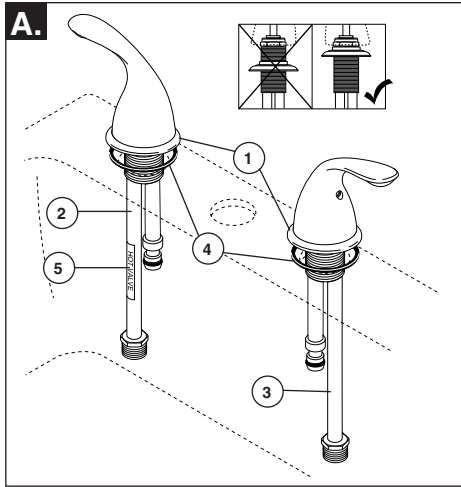
INSTRUCTIONS DE NETTOYAGE

Il faut le nettoyer avec soin. Même si son fini est extrêmement durable, il peut être abîmé par des produits fortement abrasifs ou des produits de polissage. Il faut simplement le frotter doucement avec un chiffon humide et le sécher à l'aide d'un chiffon doux.

AVERTISSEMENT:

N'employez pas le nettoyant pour salle de bain Scrubbing Bubbles® ni le Nettoyant de Lavabos, de Baignoires et de Carreaux Lysol® sur les manettes et les poignées sphériques transparentes. Ces produits peuvent faire fissurer les poignées et les manettes ou les abîmer gravement. Si ces poignées ou ces manettes sont aspergées accidentellement par l'un ou l'autre des produits mentionnés, les essuyer immédiatement à l'aide d'un chiffon de coton doux.

1



- A.** Properly align base (1) on end valves. Slide hot (2) and cold (3) end valves with gaskets (4) through sink. **NOTE:** Hot side end valve is labeled (5)!
- B.** Pass washer (1) then nut (2) over copper tube (3) and screw on end valve. Secure with wrench. Repeat steps B and C for remaining end valve. Copper tubes (3) install away from spout.
- C.** Note proper end valve installation.

- D.** Install the spout (1) and gasket (2). Secure with washer (3) and nut (4). **NOTE:** If sink is uneven, use silicone under the gasket.
- E.** Snap Quick Connect hose assembly (1) onto the spout nipple (2) and end valve nipples (3). Pull down moderately to ensure each connection has been made! **WARNING: DO NOT REMOVE the clips from the hose assembly.**
If you are installing a model with pop-up, complete step 2 or 3.

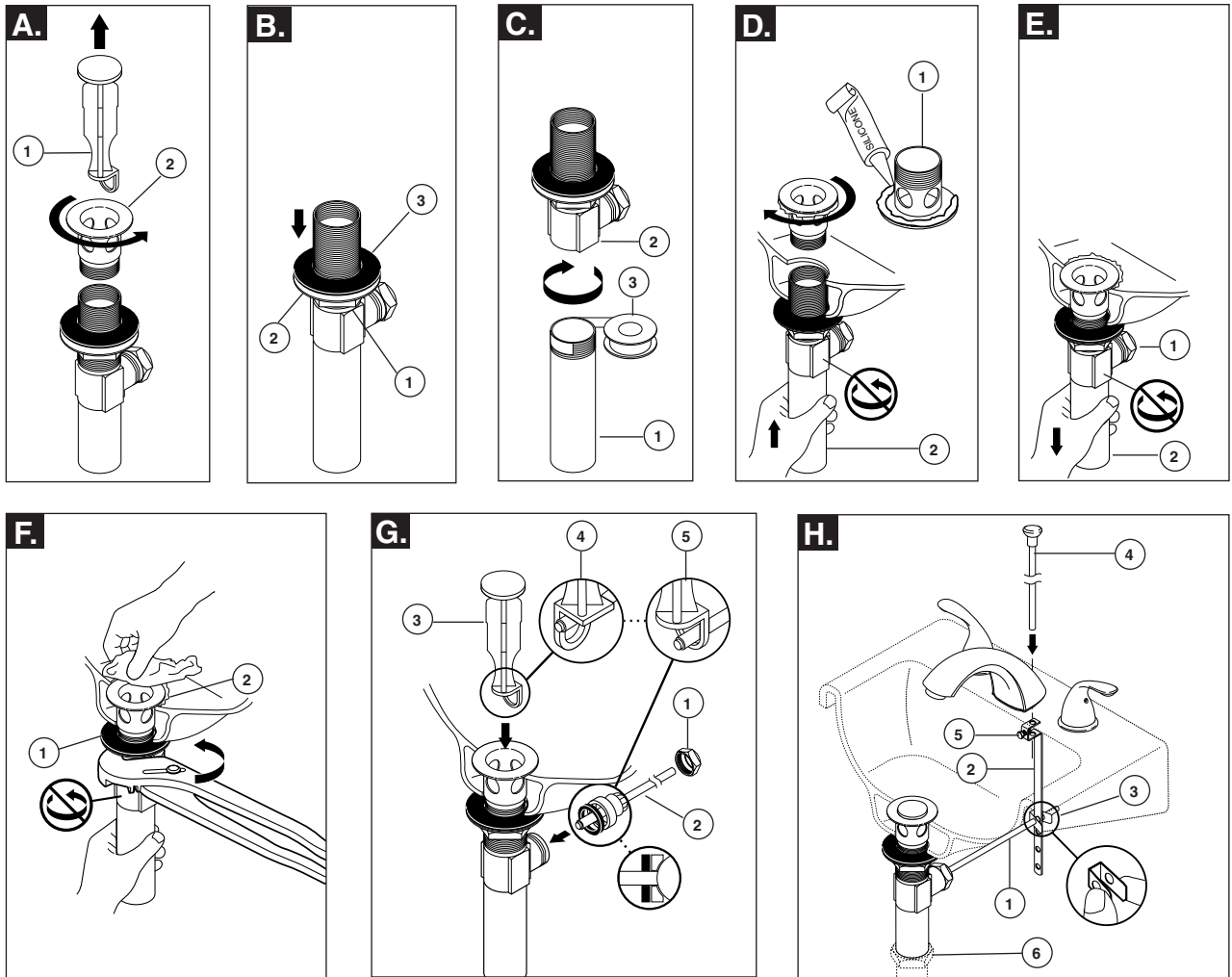
- A.** Aline la base correctamente (1) en la válvulas finales. Deslice las válvulas finales, caliente (2) y fría (3), con los empaques (4) a través del lavamanos. **NOTA:** La parte caliente de la válvula final está etiquetada (5).
- B.** Pase la arandela (1) y luego la tuerca (2) sobre el tubo de cobre (3) y el tornillo en la válvula extrema. Asegure la válvula final con la tuerca y la arandela. Repita los pasos B y C en la válvula final que queda. **NOTA:** Los tubos de cobre (3) se instalan con cara de frente al lado opuesto del tubo de salida.
- C.** ¡Observe la instalación correcta de la válvula final!

- D.** Instale el tubo de salida (1) y el empaque (2). Fije con la arandela/roldana (3) y la tuerca (4). **NOTA:** Si el lavamanos está desnivelado, use silicona debajo del empaque.
- E.** Coloque a presión la manguera de conexión rápida (1) en la entrorroscas del tubo de salida (2) y las entrorroscas de la válvula extrema (3). ¡Hale hacia abajo moderadamente para asegurar que cada conexión se ha hecho! **AVISO: NO QUITE los clips o ganchos del ensamble de la manguera.**
Si usted está instalando un modelo con desagüe automático, complete el paso 2 o paso 3 para instalaciones con desagües automáticos.

- A.** Positionnez l'embase (1) correctement sur les soupapes. Introduisez les soupapes d'eau chaude (2) et d'eau froide (3) avec leur joint respectif dans le lavabo. **NOTE** - La soupape d'eau chaude est identifiée par une étiquette (5).
- B.** Glissez la rondelle (1) et l'écrou (2) sur le tube en cuivre (3), puis serrez l'écrou pour fixer la soupape. Fixez la soupape à l'aide de l'écrou et de la rondelle. Répétez les étapes B et C pour l'autre soupape. **NOTE** - Les tubes en cuivre doivent être éloignés du bec.
- C.** Soupape bien installée.

- D.** Installez le bec (1) et le joint (2). Fixez-le à l'aide de la rondelle (3) et de l'écrou (4). **NOTE** - Si la surface du lavabo est inégale, appliquez du composé d'étanchéité sous le joint.
- E.** Branchez les tuyaux à raccordement rapide (1) sur le mamelon du bec (2) et les mamelons de soupape (3). Tirez modérément les raccords pour vous assurer qu'ils sont bien solides.
AVERTISSEMENT: NE RETIREZ PAS les brides des tuyaux.
Si vous installez un modèle avec renvoi mécanique, veuillez suivre les étapes 2 ou 3 concernant l'installation d'un renvoi mécanique.

2



Metal Pop-Up

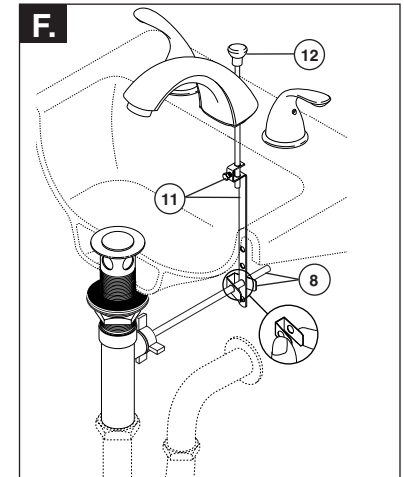
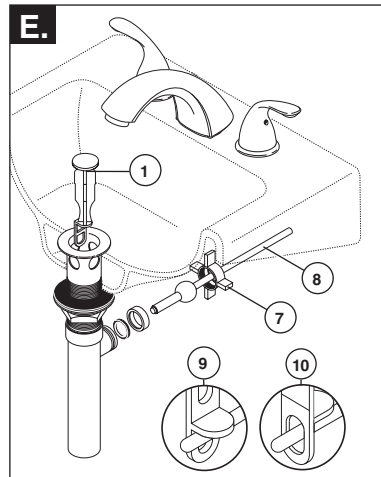
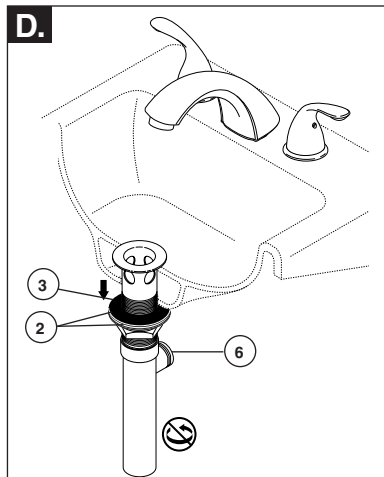
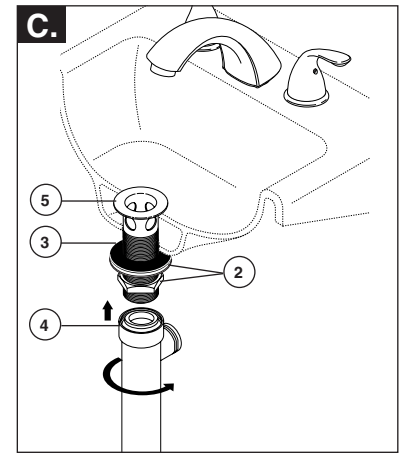
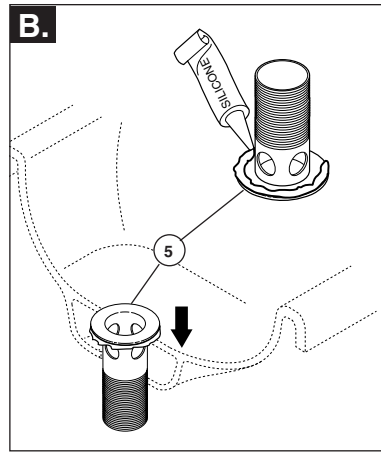
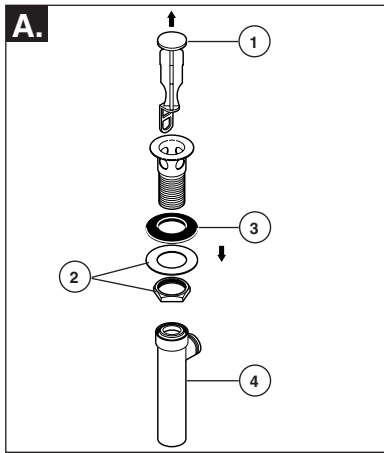
- A.** Remove stopper (1) and flange (2).
- B.** Screw nut (1) all the way down. Push washer (2) and gasket (3) down.
- C.** Remove tailpiece (1) from body (2), add plumber tape (3), replace tailpiece.
- D.** Apply silicone to underside of flange (1). Insert body (2) into sink. Screw flange (1) into body (2).
- E.** Pivot (1) must face faucet. Pull assembly (2) down firmly and hold in place. **DO NOT TWIST.**
- F.** Tighten nut/washer/gasket (1), clean off excess silicone (2). **DO NOT TWIST.**
- G.** Remove pivot nut (1). Install horizontal rod (2) and stopper (3) as removable (4) or non-removable (5). Hand tighten pivot nut (1).
- H.** Attach horizontal rod (1) to strap (2) using clip (3). Install lift rod (4), tighten screw (5). Connect assembly to drain (6).

Desagüe automático de metal

- A.** Quite el tapón (1) y el reborde (2).
- B.** Atornille la tuerca (1) completamente hasta abajo. Empuje la arandela/roldana (2) y el empaque (3) hacia abajo.
- C.** Quite el tubo de cola (1) del cuerpo (2), aplique cinta plomero (3), coloque otra vez el tubo de cola.
- D.** Aplique silicón a la parte interior del reborde (1). Inserte el cuerpo (2) en el lavamanos. Atornille el reborde (1) en el cuerpo (2).
- E.** El pivote (1) debe de estar de frente a la llave. Hale el ensamble (2) hacia abajo firmemente y sujételo en sitio. **NO LO GIRE.**
- F.** Apriete la tuerca/arandela/empaque (1), limpie el exceso de silicón (2). **NO LO GIRE.**
- G.** Quite la tuerca del pivote (1). Instale la barra horizontal (2) y el tapón (3) como desmontable (4) o fijo (5). Apriete a mano la tuerca del pivote (1).
- H.** Una la barra horizontal (1) a la barra chata (2) utilizando el gancho (3). Instale la barra de alzar (4), apriete el tornillo (5). Conecte el ensamble al desagüe (6).

Renvoi mécanique en métal

- A.** Enlevez la bonde (1) et la collerette (2).
- B.** Serrez l'écrou (1) pour le faire descendre complètement. Poussez la rondelle (2) et le joint (3) vers le bas.
- C.** Enlevez le raccord droit de vidange (1) du corps (2), appliquez du ruban de plomberie (3), puis remettez le raccord droit en place.
- D.** Appliquez du composé à la silicone sous la collerette (1). Introduisez le corps (2) dans lavabo, puis vissez la collerette (1) dans le corps (2).
- E.** Le pivot (1) doit faire face au robinet. Tirez l'ensemble (2) vers le bas fermement et maintenez-le en place. **PRENEZ GARDE DE LE TORDRE.**
- F.** Serrez l'écrou contre la rondelle et le joint (1), puis enlevez le surplus de composé à la silicone (2). **PRENEZ GARDE DE TORDRE LE PIVOT.**
- G.** Enlevez l'écrou du pivot (1). Installez la tige horizontale (2) et la bonde (3) de manière que la bonde soit amovible (4) ou non amovible (5). Serrez l'écrou (1) du pivot à la main.
- H.** Fixez la tige horizontale (1) au feuillard (2) à l'aide de l'agrafe (3). Installez la tige de manoeuvre (4) et serrez la vis (5). Fixez l'ensemble au renvoi (6).

3

Pop-Ups with Metal Flange and Plastic Tail Piece

- A.** Remove stopper (1), brass nut & washer (2), black gasket (3) and tail piece (4).
- B.** Apply silicone to underside of flange (5). Introduce the flange into sink.
- C.** Install black gasket (3), washer and brass nut (2) onto flange (5) from below sink but do not tighten brass nut (2). Screw on tail piece (4) and hand tighten.

- D.** With pivot (6) facing toward faucet, pull pop-up straight down into drain hole and secure gasket (3), brass nut and washer (2). **DO NOT TURN POP-UP WHILE TIGHTENING BRASS NUT OR SEALANT MAY NOT SEAL DRAIN.** Remove excess sealant.

- E.** Remove pivot nut (7). Install horizontal rod (8) and stopper (1) as removable (9) or non-removable (10). Hand tighten pivot nut (7).
- F.** Attach horizontal rod (8) to strap (11) using clip (8). Install lift rod (12), tighten screw (11). Connect assembly to drain.

Drenajes automáticos con brida de metal y la pieza de cola plástica

- A.** Quite el tapón (1), la tuerca de bronce y la arandela (2), el empaque negro (3) y la pieza de cola (4).
- B.** Aplique silicón por debajo de la brida (5). Introduzca la brida dentro del lavamanos.
- C.** Instale el empaque negro (3), la arandela y la tuerca de bronce (2) en la brida (5) desde la parte interior del lavamanos pero no apriete la tuerca de bronce (2). Atornille la pieza de cola (4) y apriete a mano.

- D.** Con el pivote (6) de frente a la llave, hale el desagüe automáticamente directamente hacia abajo dentro del drenaje y fije el empaque (3), la tuerca de bronce y la arandela (2). **NO GIRE EL DRENAJE AUTOMÁTICO MIENTRAS APRIETE LA TUERCA DE BRONCE O EL SELLADOR PUEDA NO SELLAR EL DRENAJE.** Quite el exceso de sellador.

- E.** Quite la tuerca del pivote (7). Instale la barra horizontal (8) y el tapón (1) como desmontable (9) o fijo (10). Apriete a mano la tuerca del pivote (7).
- F.** Una la barra horizontal (8) a la barra chata (11) utilizando el gancho (8). Instale la barra de alzar (12), apriete el tornillo (11). Conecte el ensamble al desagüe.

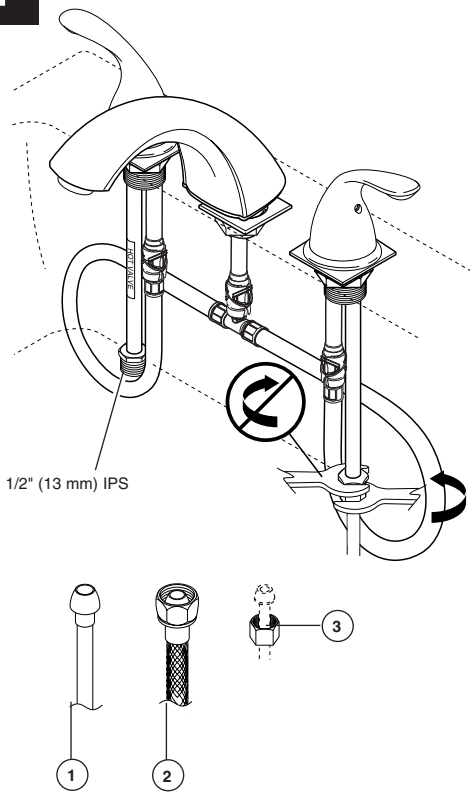
Renvoi mécanique avec collerette en métal et raccord droit de vidange en plastique

- A.** Enlevez la bonde (1), l'écrou en laiton et la rondelle (2), le joint noir (3) et le raccord droit de vidange (4).
- B.** Appliquez de composé à la silicone sous la collerette (5). Introduisez la collerette dans l'évier.
- C.** Montez le joint noir (3), la rondelle et l'écrou en laiton (2) sur la collerette (5) par dessous l'évier sans serrer l'écrou en laiton (2). Vissez le raccord droit de vidange (4) et serrez-le à la main.

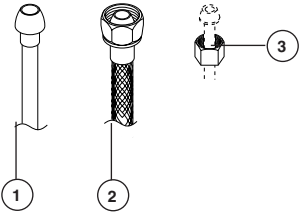
- D.** Alors que le pivot (6) fait face au robinet, tirez le renvoi directement vers le bas dans l'orifice de l'évier, puis fixez le joint (3), l'écrou en laiton et la rondelle (2). **NE TOURNEZ PAS LE RENVOI PENDANT QUE VOUS SERREZ L'ÉCROU EN LAITON CAR LE COMPOSÉ À LA SILICONE POURRA NE PAS ASSURER L'ÉTANCHÉITÉ DU RENVOI.** Enlevez l'excès de composé d'étanchéité.

- E.** Enlevez l'écrou du pivot (7). Installez la tige horizontale (8) et la bonde (1) de manière que la bonde soit amovible (9) ou non amovible (10). Serrez l'écrou (7) du pivot à la main.
- F.** Fixez la tige horizontale (8) au feuillard (11) à l'aide de l'agrafe (8). Installez la tige de manoeuvre (12) et serrez la vis (11). Fixez l'ensemble au renvoi.

4



1/2" (13 mm) IPS



Make Connections to water lines:

Choose hook-ups for 1/2" I.P.S. connections:
 (1) Ball nose riser (3/8" O.D. copper tubing), or
 (2) 1/2" I.P.S. faucet connector
 Use the enclosed coupling nuts (3) with the ball nose risers (1).
 Use two wrenches when tightening. Do not overtighten.

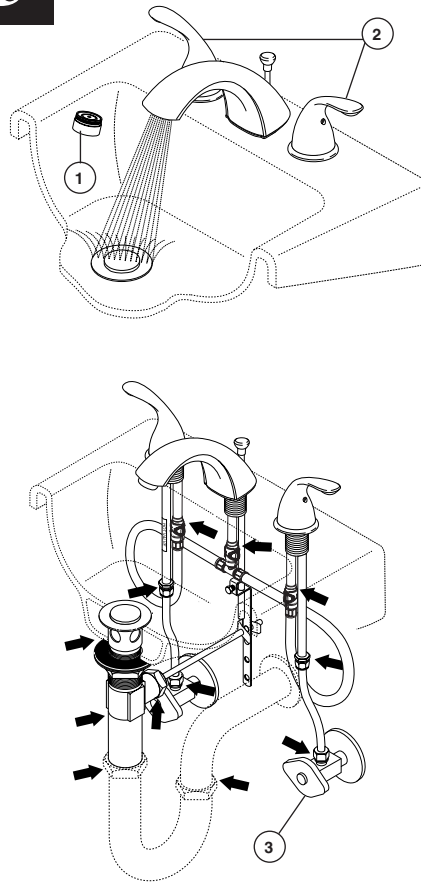
Haga las conexiones a la líneas de agua:

Escoja las conexions IPS de 1/2":
 (1) Conexión Bola-nariz (Tubería de cobre de 3/8" D.E.), o
 (2) Conector de llave I.P.S. 1/2"
 Utilice las tuercas de acoplamiento incluidas (3) con la conexión bola-nariz (1).
 Utilice dos llaves de tuercas cuando apriete. No apriete demasiado.

Raccordez les tuyaux d'eau chaude et d'eau froide:

Choisissez des raccords compatibles 1/2 po IPS :
 1) tubes-raccords à portée sphérique (tube en cuivre 3/8 po d.e.) ou
 2) raccords de robinet 1/2 po IPS.
 Si vous utilisez des tubes-raccords à portée sphérique (1), servez-vous des écrous de raccordement fournis (3).
 Utilisez deux clés pour serrer les raccords. Prenez garde de trop serrer.

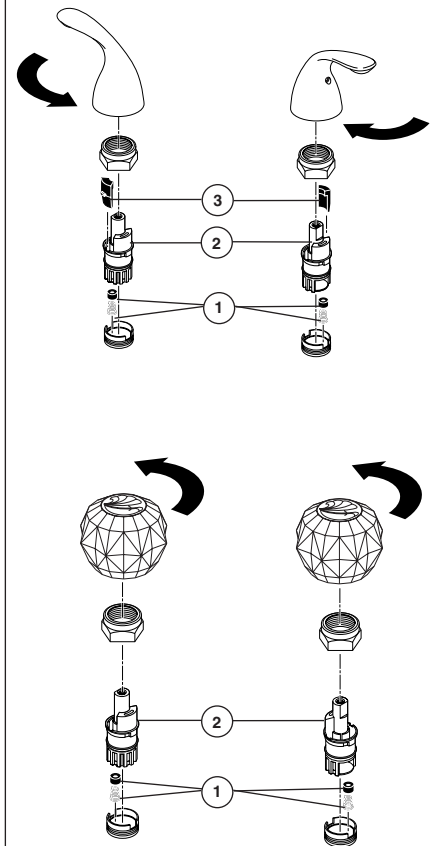
5



Remove aerator (1) and turn faucet handles (2) all the way on. Turn on hot and cold water supplies (3) and flush water lines for one minute.
Important: This flushes away any debris that could cause damage to internal parts.
 Check all connections at arrows for leaks.
 Re-tighten if necessary, but do not overtighten.

Quite el aireador (1) y gire las manijas de la llave (2) completamente a la posición abierta. Abra los suministros de agua caliente y fría (3) y deje que el agua corra por las líneas por un minuto.
Importante: Esto limpia cualquier escombros que pudiera causar daño a las partes internas.
 Examine todas las conexiones donde señalan las flechas por si hay filtraciones de agua. Apriete de nuevo si es necesario, pero no apriete demasiado.

Retirez l'aérateur (1) et tournez les poignées (2) du robinet pour ouvrir celui-ci complètement. Rétablissez l'alimentation en eau chaude et en eau froide (3), puis laissez s'écouler l'eau une minute. **Important:** Il faut laisser s'écouler l'eau pour évacuer les saletés qui pourraient abîmer les éléments internes du robinet.
 Vérifiez l'étanchéité de tous les raccords identifiés par une flèche. Resserrez les raccords au besoin, mais prenez garde de trop les serrer.



Maintenance

If faucet leaks from spout outlet—Shut off water supplies—Replace Seats and Springs (1).
If leak persists—Shut off water supplies—Replace Stem Unit Assembly (2).
 *Install stems (2) and 1/4 turn stops (3) correctly for proper handle rotation. **Note:** Not all models require 1/4 turn stop.

Mantenimiento

Si la llave tiene filtraciones de la pico del tubo de salida—Cierre los suministros de agua—Reemplace los Asientos y Resortes (1).
Si la filtración persiste—Cierre los suministros de agua—Reemplace el ensamble de la Unidad de la Espiga (2).
 *Instale las espigas (2) y los pares (topes) a un 1/4 de giración (3) correctamente para obtener una rotación debida. **Nota:** No todos los modelos requieren un mecanismo de parada a un 1/4 de giración.

Entretien

Si le robinet fuit par la sortie du bec—coupez l'eau—puis remplacez les sièges et les ressorts (1).
Si le robinet fuit encore—coupez l'eau—puis remplacez l'obturateur (2).
 *Installer correctement les obturateurs (2) et les butées 1/4 de tour (3) pour que les manettes tournent dans le bon sens. **Note :** La butée 1/4 de tour n'est pas requise sur tous les modèles.