



Buy it for looks. Buy it for life.®



INS1632F

Please Contact Moen First

For Installation Help, Missing or Replacement Parts

(USA)

1-800-BUY-MOEN (1-800-289-6636)

Mon - Fri 8:00 AM to 7:00 PM, Eastern

Sat. 9:00 AM to 3:00 PM Eastern

WWW.MOEN.COM

(Canada)

1-800-465-6130

Mon - Fri 7:30 AM to 7:00 PM, Eastern

WWW.MOEN.CA

Por favor, contáctese primero con Moen

Para obtener ayuda de instalación, piezas faltantes o de recambio

01-800-718-4345

Lunes a viernes de 8:00 a 20:00 hs.

(Costa Este)

Sáb. 8:00 a 18:30 hs. (Costa Este)

WWW.MOEN.MX

Veillez d'abord contacter Moen

en cas de problèmes avec l'installation, ou pour obtenir toute pièce manquante ou de rechange

1-800-465-6130

Du lundi au vendredi:

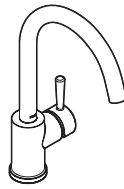
de 7 h 30 à 19 h, HE

WWW.MOEN.CA

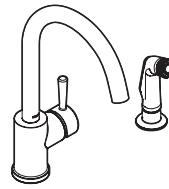
Installation Guide

Guía de Instalación

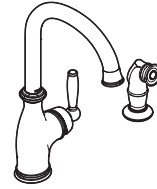
Guide d'installation



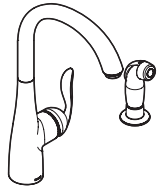
7100



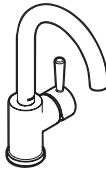
7106



7735



7790



5100

ONE-HANDLE KITCHEN FAUCET

MEZCLADORA MONOMANDO PARA COCINA

ROBINET DE CUISINE À UNE POIGNÉE

Style varies by model.

El estilo varía por el modelo.

Le style varie selon le modèle.

HELPFUL TOOLS

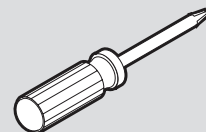
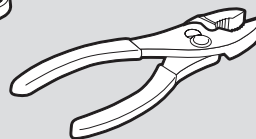
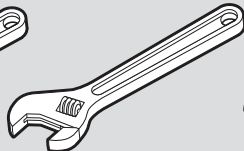
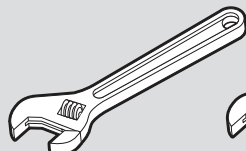
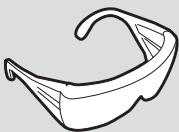
For safety and ease of faucet replacement, Moen recommends the use of these helpful tools.

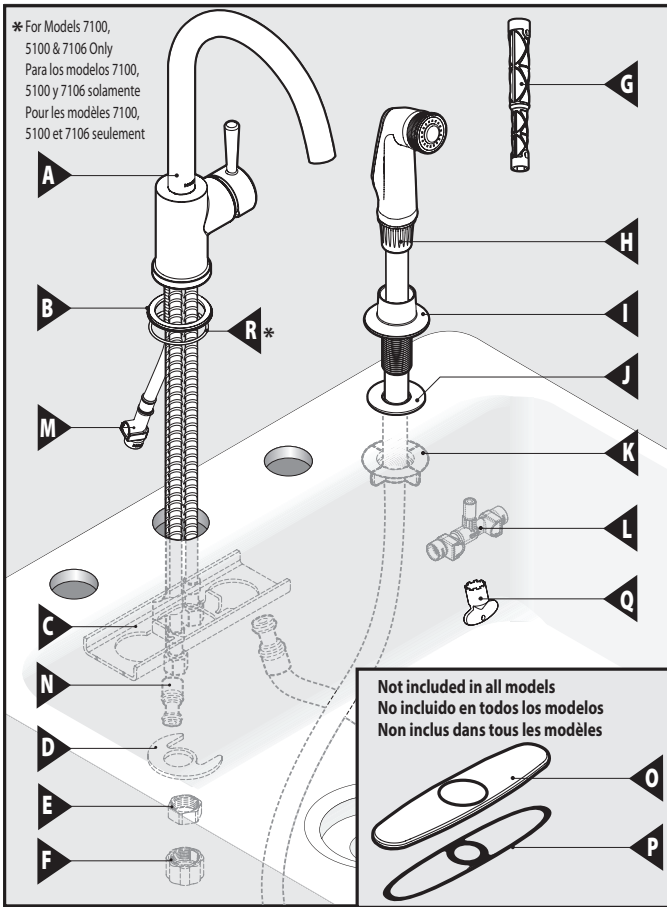
HERRAMIENTAS ÚTILES

Para que el cambio de la llave sea fácil y seguro, Moen le recomienda usar estas útiles herramientas.

OUTILS UTILES

Par mesure de sécurité et pour faciliter l'installation, Moen suggère l'utilisation des outils suivants.





Parts List

- | | | |
|------------------------------|-----------------------------|-----------------------------|
| A. Faucet Body | G. Installation Tool | M. Outlet Hose |
| B. Faucet Body Gasket | H. Side Spray | N. Spout Hose |
| C. Support Bracket | I. Hose Guide | O. Deck Plate |
| D. Mounting Washer | J. Hose Guide Gasket | P. Deck Plate Gasket |
| E. Mounting Nut | K. Mounting Nut | Q. Aerator Tool |
| F. Hose Protector | L. Diverter Tee | R. O-Ring |

Lista de piezas

- | | | |
|---|---|---|
| A. Cuerpo de la mezcladora | G. Herramienta de instalación | N. Manguera del surtidor |
| B. Empaque del cuerpo de la mezcladora | H. Rociador lateral | O. Placa de cubierta |
| C. Ménsula de soporte | I. Guía de la manguera | P. Empaque de la placa de cubierta |
| D. Arandela de montaje | J. Empaque de la guía de la manguera | Q. Herramienta del aireador |
| E. Tuerca de montaje | K. Tuerca de montaje | R. Anillo de caucho |
| F. Protector de la manguera | L. Derivador en T | |
| | M. Manguera de salida | |

Liste des pièces

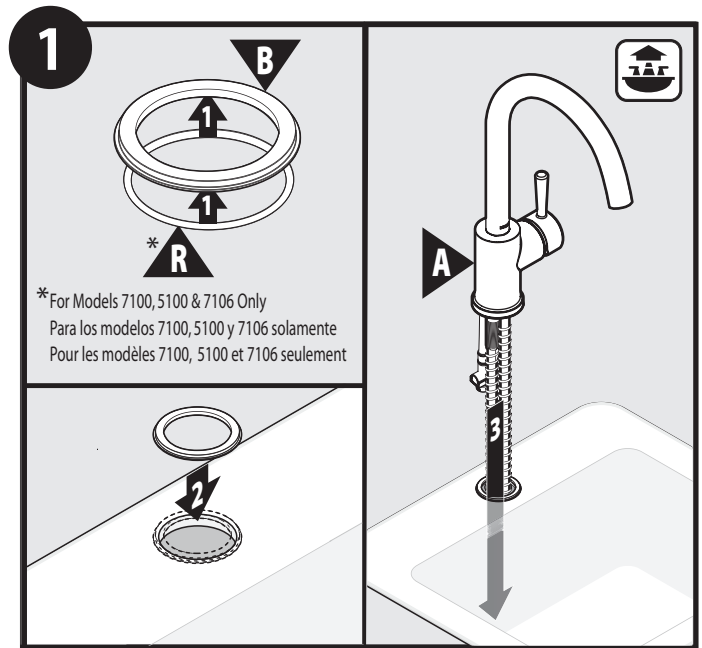
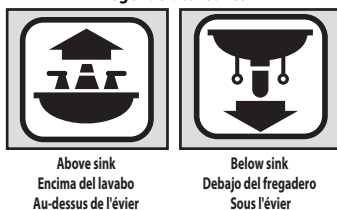
- | | | |
|--|---|---|
| A. Corps du robinet | G. Outil d'installation | M. Tuyau de sortie |
| B. Joint d'étanchéité du corps de robinet | H. Rince-légumes latéral | N. Tuyau du bec |
| C. Support | I. Guide-tuyau | O. Plaque de comptoir |
| D. Rondelle de montage | J. Joint d'étanchéité du guide-tuyau | P. Joint d'étanchéité de la plaque de comptoir |
| E. Écrou de montage | K. Écrou de montage | Q. Outil pour aérateur |
| F. Protège-tuyau | L. Tê d'inverseur | R. Joint torique |

CAUTION — TIPS FOR REMOVAL OF OLD FAUCET:
Always turn water supply OFF before removing existing faucet or disassembling the valve. Open faucet handle to relieve water pressure and ensure that complete water shut-off has been accomplished.

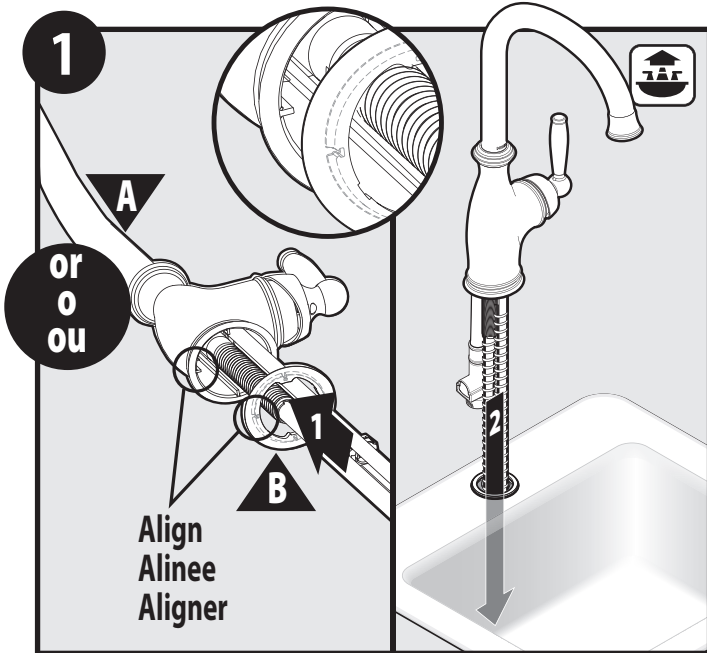
PRECAUCIÓN — CONSEJOS PARA CAMBIAR LA LLAVE MEZCLADORA:
Siempre CIERRE la toma de agua antes de quitar la llave existente o desmontar la válvula. Abra la llave para liberar la presión, y asegúrese de que esté bien cerrada el agua.

ATTENTION — SUGGESTIONS POUR ENLEVER L'ANCIEN ROBINET:
Toujours couper l'alimentation en eau avant d'enlever ou de démonter le robinet. Ouvrir le robinet pour libérer la pression d'eau et pour s'assurer que l'alimentation en eau a bien été coupée.

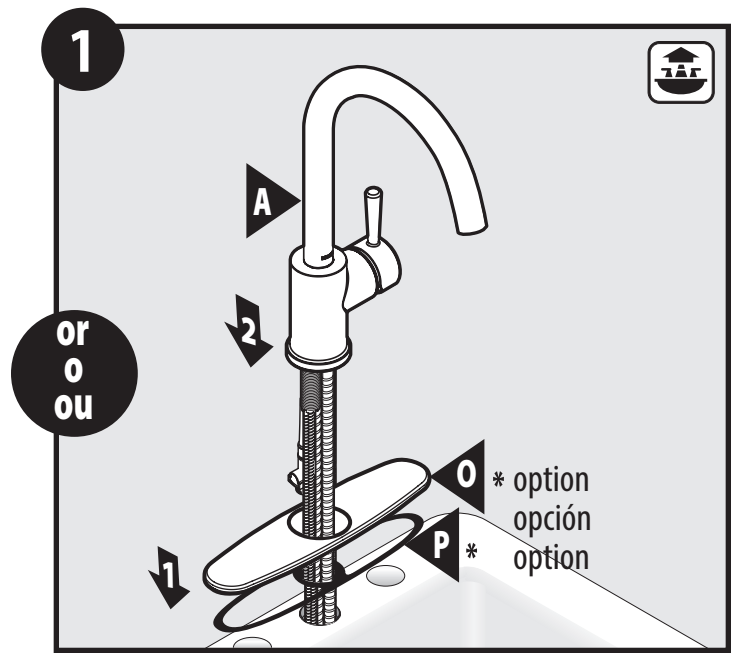
Icon Legend/Leyenda de Iconos/ Légende des icônes



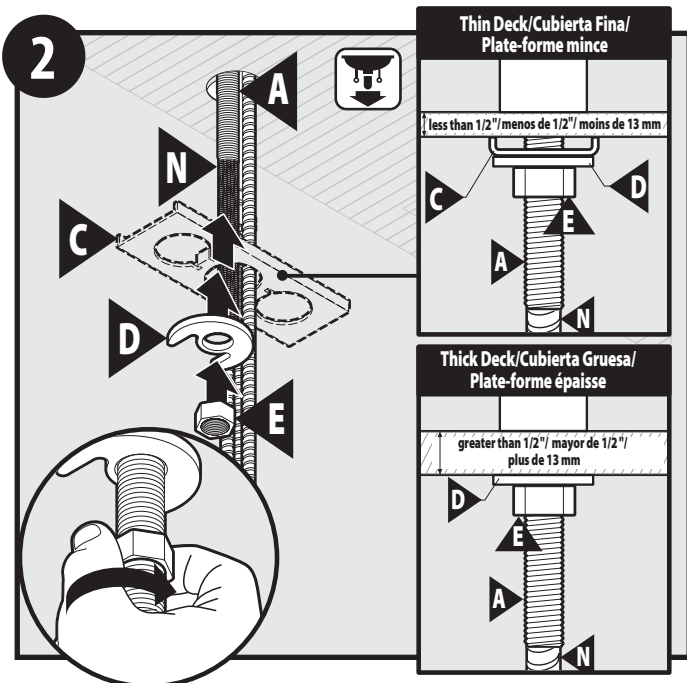
- Assemble O-Ring (R) into Faucet Body Gasket (B).
- Place Faucet Body Gasket (B) on Sink.
- Place Faucet Body (A) onto sink deck.
 - Arme el anillo de caucho (R) en el empaque del cuerpo de la mezcladora (B).
 - Coloque el empaque del cuerpo de la mezcladora (B) en el fregadero.
 - Coloque el cuerpo de la mezcladora (A) sobre la cubierta del fregadero.
- Install the joint d'étanchéité du corps du robinet (B) sur l'évier.
 1. Installer le joint torique (R) dans le joint d'étanchéité du corps du robinet (B) sur l'évier.
 2. Placer le joint d'étanchéité du corps du robinet (B) sur l'évier.
- Placer le corps du robinet (A) dans la plaque de comptoir.



1. Place Faucet Body Gasket (B) onto base of Faucet Body (A) aligning ribs on faucet to slots on Faucet Body Gasket.
2. Place into sink hole.
1. Coloque el empaque del cuerpo de la mezcladora (B) en la base del cuerpo de la mezcladora (A) alineando las nervaduras en la mezcladora con las ranuras en el empaque del cuerpo de la mezcladora.
2. Coloque en el agujero del fregadero.
1. Placer le joint d'étanchéité du corps du robinet (B) sur la base du corps du robinet (A) en alignant les rainures du robinet sur les fentes du joint d'étanchéité du corps du robinet.
2. Placer dans le trou de l'évier.



1. Place Deck Plate (O) and Deck Plate Gasket (P) onto sink.
2. Place Faucet Body (A) into Deck Plate and sink.
1. Coloque la placa de cubierta (O) y el empaque de la placa de cubierta (P) en el fregadero.
2. Coloque el cuerpo de la mezcladora (A) dentro de la placa de cubierta y el fregadero.
1. Placer la plaque de comptoir (O) et le joint d'étanchéité de la plaque de comptoir (P) sur l'évier.
2. Placer le corps du robinet (A) dans l'ouverture de la plaque de comptoir et l'évier.



For Thin Deck Installation

Slide the Support Bracket (C) over all hoses and the Mounting Bracket (D) over the Spout Hose (N) and up the shank of the Faucet Body (A). Hand tighten the Mounting Nut (E) onto shank.

For Thick Deck Installation

Slide the Mounting Bracket (D) over the Spout Hose (N) and up the shank of the Faucet Body (A). Hand tighten the Mounting Nut (E) onto shank.

Para instalar sobre cubierta delgada

Deslice la ménsula de soporte (C) sobre todas las mangueras y la ménsula de montaje (D) sobre la manguera del surtidor (N) y hacia arriba por el tubo roscado del cuerpo de la mezcladora (A). Apriete a mano la tuerca de montaje (E) sobre el tubo roscado.

Para instalar sobre cubierta gruesa

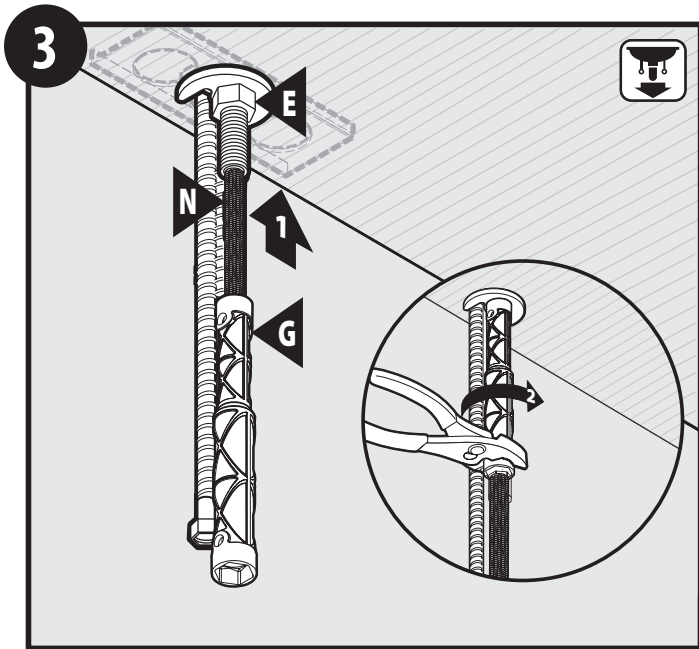
Deslice la ménsula de montaje (D) sobre la manguera del surtidor (N) y hacia arriba por el tubo roscado del cuerpo de la mezcladora (A). Apriete a mano la tuerca de montaje (E) sobre el tubo roscado.

Pour installation sur un comptoir mince

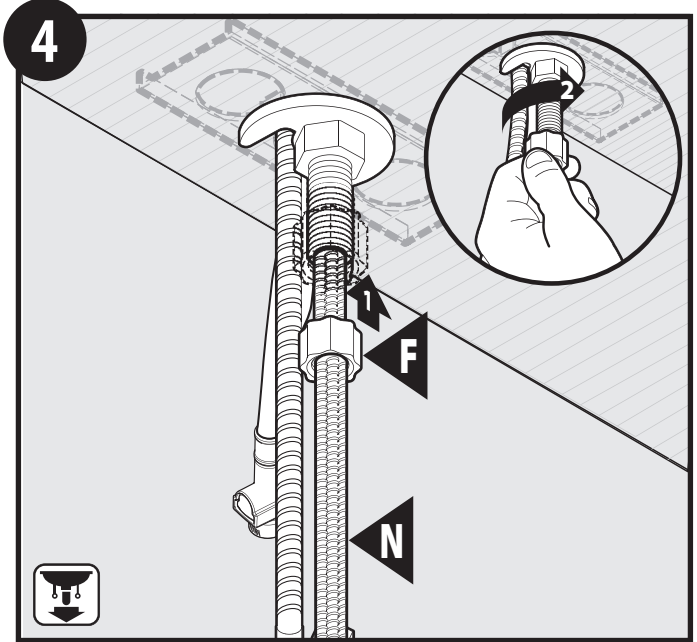
Faire glisser le support (C) par-dessus tous les tuyaux et le support de montage (D) sur le tuyau du bec (N) et vers le haut sur la tige du corps de robinet (A). À la main, serrer l'écrou de montage (E) sur la tige.

Pour installation sur un comptoir épais

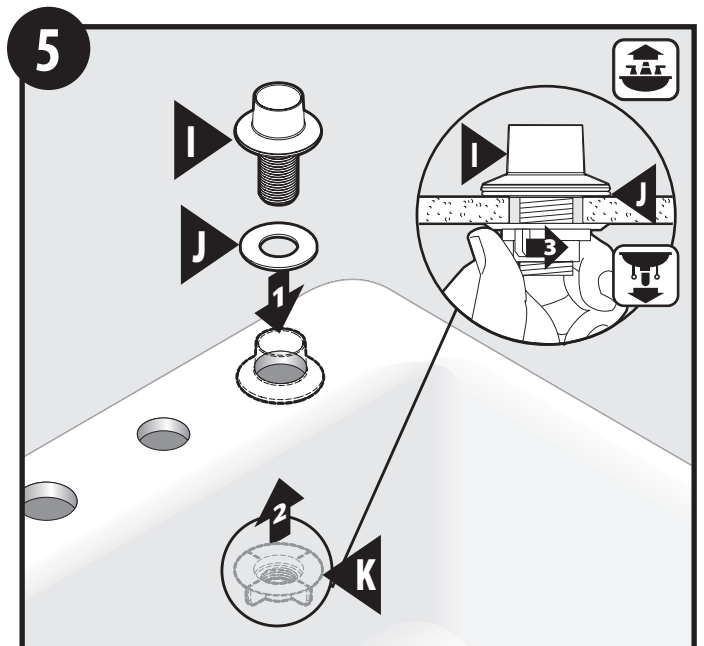
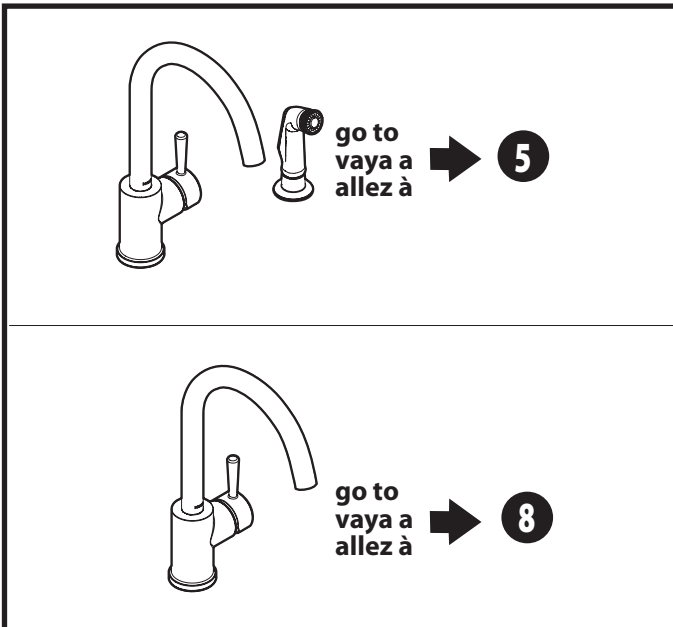
Faire glisser le support de montage (D) sur le tuyau du bec (N), puis vers le haut sur la tige du corps de robinet (A). À la main, serrer l'écrou de montage (E) sur la tige.



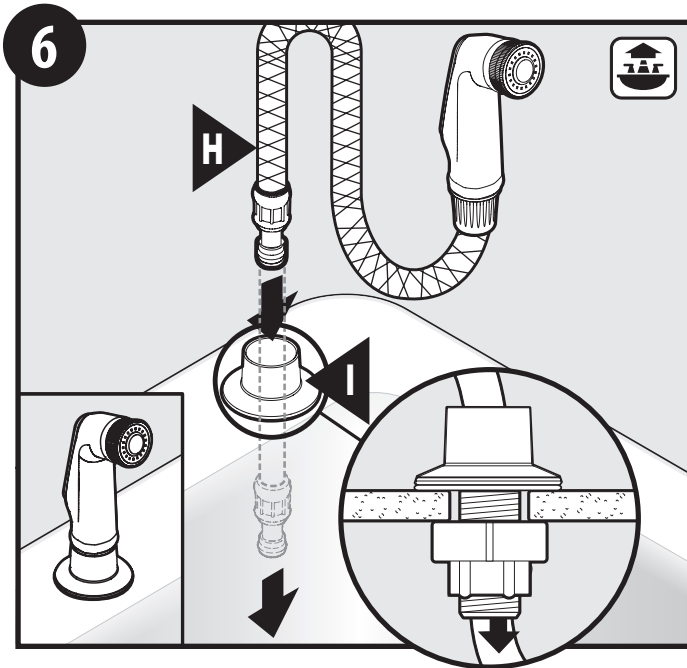
1. Slide the Installation Tool (G) over the Spout Hose (N) and onto the Mounting Nut (E).
 2. Make final tightening with wrench on the tool as shown.
1. Deslice la herramienta de instalación (G) sobre la manguera del surtidor (N) and sobre la tuerca de montaje (E).
2. Haga un ajuste final con una pinza sobre la herramienta como se muestra.
1. Faire glisser l'outil d'installation (G) sur le tuyau de bec (N), puis sur l'écrou de montage (E).
2. Effectuer un dernier serrage à l'aide d'une clé sur l'outil comme illustré.



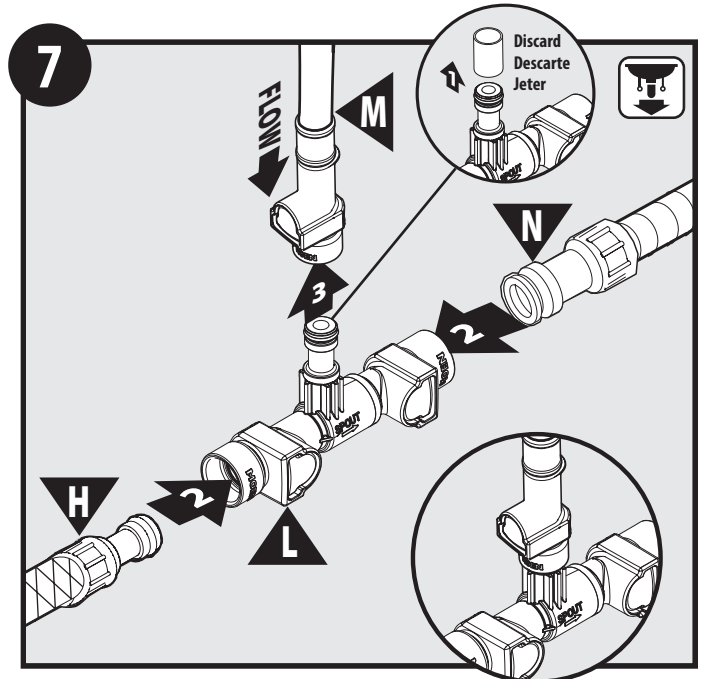
1. Slide the Hose Protector (F) over the Spout Hose (N) and onto the shank.
 2. Hand tighten the Hose Protector (F).
1. Deslice el protector de la manguera (F) sobre la manguera del surtidor (N) and sobre el tubo roscado.
2. Apriete a mano el protector de la manguera (F).
1. Faire glisser le protège-tuyau (F) sur le tuyau du bec (N), puis sur la tige.
2. Serrer le protège-tuyau à la main.



1. Place Hose Guide Gasket (J) onto Hose Guide (I). Place onto sink hole.
 2. Thread Mounting Nut (K) onto Hose Guide (I).
 3. Tighten by hand.
1. Coloque el empaque de la guía de la manguera (J) sobre la guía de la manguera (I). Coloque en el agujero del fregadero.
2. Enrosque la tuerca de montaje (K) sobre la guía de la manguera (I).
3. Apriete a mano.
1. Placer le joint d'étanchéité du guide-tuyau (J) sur le guide-tuyau (I). Placer sur le trou de l'évier.
2. Visser l'écrou de montage (K) sur le guide-tuyau (I).
3. Serrer à la main.

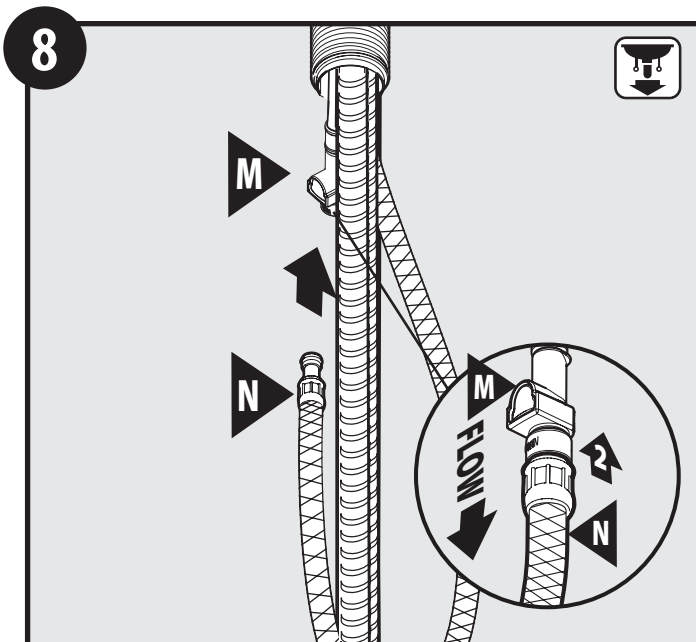


Insert the Side Spray Hose (H) into the Hose Guide (I) until Side Spray is seated in Hose Guide.
 Inserte la manguera del rociador lateral (H) en la guía de la manguera (I) hasta que el rociador lateral asiente en la guía de la manguera.
 Insérer le tuyau du rince-légumes latéral (H) dans le guide-tuyau (I) jusqu'à ce que le rince-légume latéral soit bien placé dans le guide-tuyau.



1. Remove protective sleeve from Diverter Tee (L) and discard.
2. Insert Side Spray Hose (H) and Spout Hose (N) into opposite ends of the Diverter Tee (L). Push in as far as possible until a "click" is heard. Tug to test engagement.
3. Connect the Diverter Tee (L) assembly into the faucet Outlet Hose (M). Push the Diverter in as far as possible until a "click" is heard. Tug to test engagement.
Go to **Step 9**.

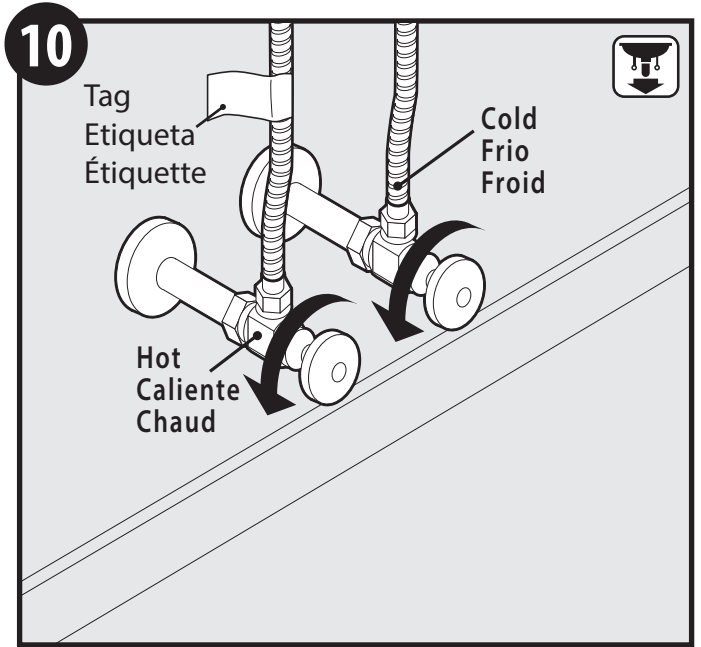
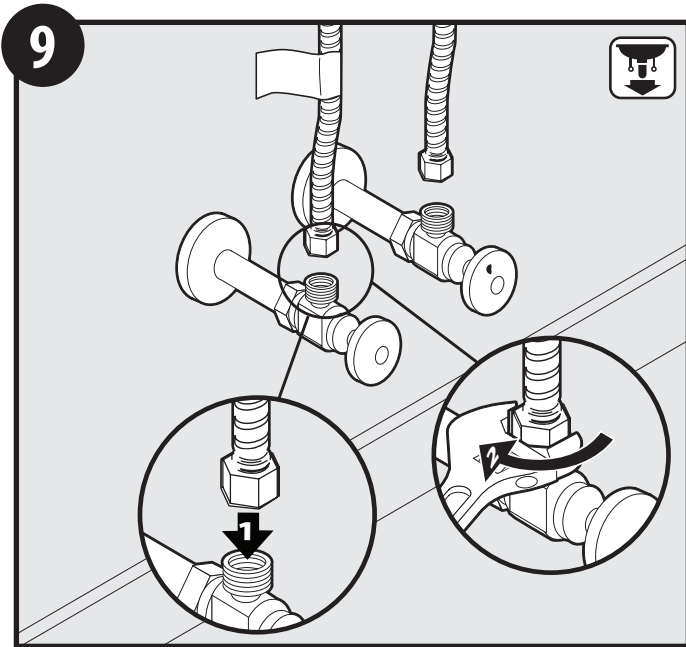
1. Retire el manguito protector del derivador en T (L) y deséchelo.
2. Inserte la manguera del rociador lateral (H) y la manguera del surtidor (N) en extremos opuestos del derivador en T (L). Empuje todo lo posible hasta oír un clic. Tire hacia abajo para probar si están enganchadas.
3. Conecte el conjunto del derivador en T (L) en la manguera de salida de la mezcladora (M). Empuje el derivador hacia adentro todo lo posible hasta oír un clic. Tire hacia abajo para probar si está enganchado. Vaya al **Paso 9**.
1. Retirer le manchon protecteur du Té d'inverseur (L) et le jeter.
2. Insérer le tuyau du rince-légumes (H) et le tuyau du bec (N) aux extrémités opposées du té d'inverseur (L). Pousser aussi loin que possible jusqu'à ce que vous entendiez un « clic ». Tirer pour tester l'enclenchement.
3. Insérer l'assemblage du té d'inverseur (L) dans le tuyau de sortie du robinet (M). Pousser sur l'inverseur aussi loin que possible jusqu'à ce que vous entendiez un « clic ». Tirer pour tester l'enclenchement. Aller à l'**étape 9**.



Attach Spout Hose (N) into quick connect on Outlet Hose (M) and push into connector as far as possible until a "click" is heard. Tug downward to test engagement.

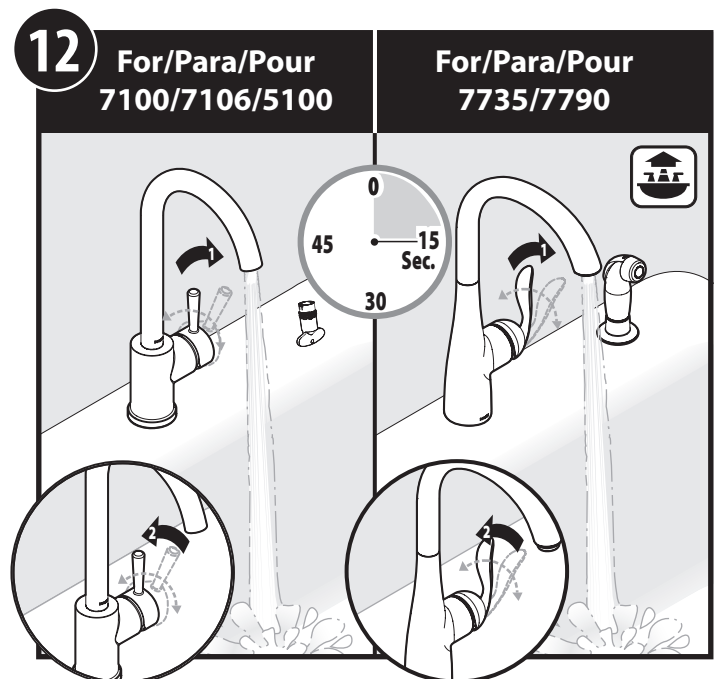
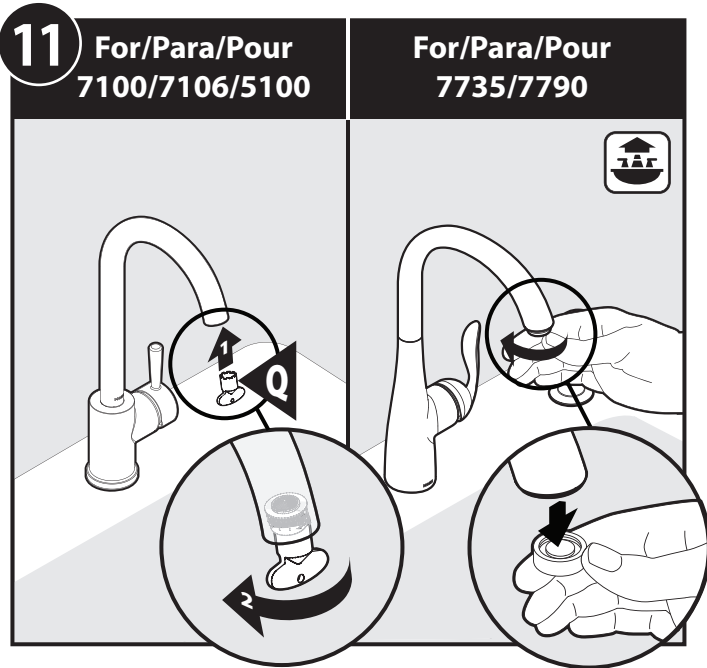
Conecte la manguera del surtidor (N) en el conector rápido en la manguera de salida (M) y empújela en el conector todo lo posible hasta oír un clic. Tire hacia abajo para probar si está enganchada.

Fixer le tuyau du bec (N) sur le raccord rapide et sur le tuyau de sortie (M) et le pousser le plus loin possible dans le raccord. Tirer vers le bas pour tester l'enclenchement.



1. Attach flexible lines to shutoff valves.
2. Tighten with wrench until secure.
1. Conecte las líneas flexibles a las válvulas de cierre.
2. Apriete con una pinza hasta que queden firmes.
1. Attacher les conduites flexibles aux robinets d'arrêt.
2. Serrer à l'aide d'une clé jusqu'à ce que le tout soit bien fixé.

Turn hot and cold shutoff valves to the on position. Check for leaks.
Abra las válvulas de cierre fría y caliente a posición abierto. Verifique si hay pérdidas.
Ouvrir les robinets d'arrêt d'eau chaude et d'eau froide. S'assurer qu'il n'y a aucune fuite.

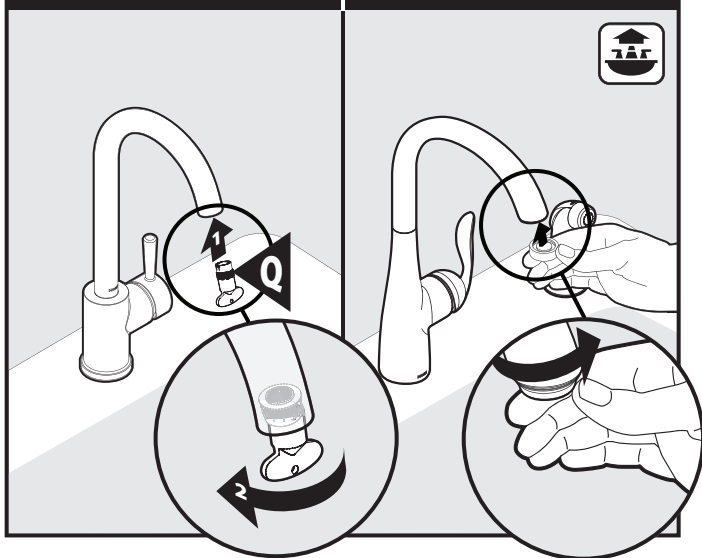


To flush debris from the plumbing system: Remove the Aerator by unthreading by hand or by using the included Aerator Tool (Q) provided with select models.
Para enjuagar la basura del sistema de cañerías: Retire el aireador desenroscándolo a mano o con la herramienta del aireador (Q) incluida con modelos selectos.
Pour évacuer les débris de la plomberie : Retirer l'aérateur en le dévissant à la main ou en utilisant l'outil pour aérateur (Q) fourni avec certains modèles.

Run hot and cold water for 15 seconds. Then turn off handle.
Haga correr el agua fría y caliente durante 15 segundos. Luego cierre el monomando.
Faire couler l'eau chaude et l'eau froide pendant 15 secondes. Fermer la poignée pour fermer l'eau.

13 For/Para/Pour
7100/7106/5100

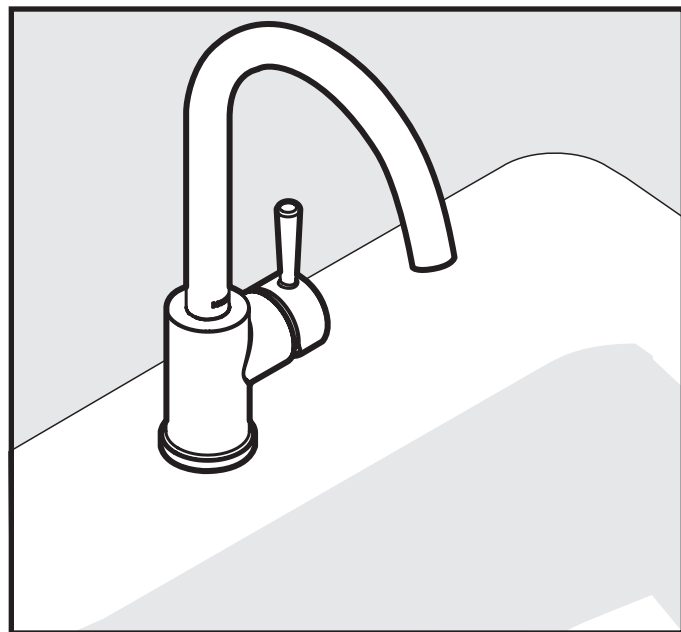
For/Para/Pour
7735/7790



Replace the Aerator and tighten with the Aerator Tool (Q).

Vuelva a colocar el aireador y apriete con la herramienta del aireador (Q).

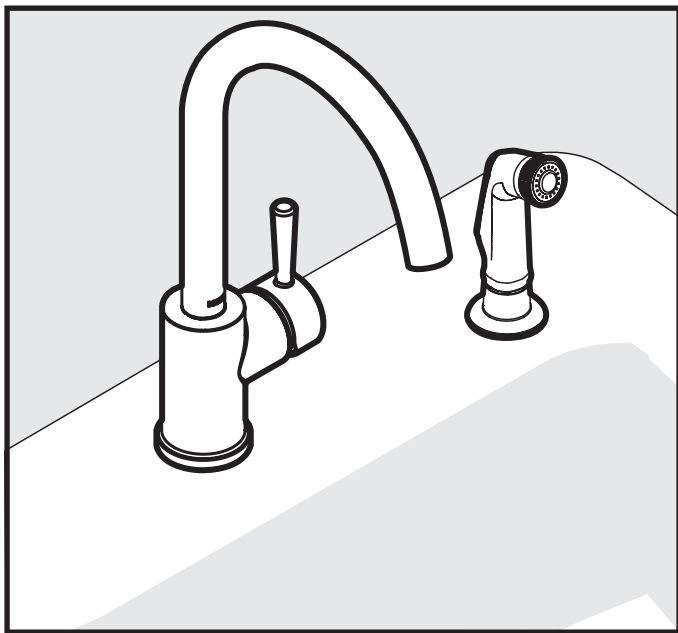
Replacer l'aérateur et le serrer à l'aide de l'outil d'aérateur (Q).



Installation is complete.

La instalación ha finalizado.

L'installation est terminée.



Installation is complete.

La instalación ha finalizado.

L'installation est terminée.

Moen products have been manufactured under the highest standards of quality and workmanship. Moen warrants to the original consumer purchaser for as long as the original consumer purchaser owns their home (the "Warranty Period" for homeowners), that this faucet will be leak- and drip-free during normal use and all parts and finishes of this faucet will be free from defects in material and manufacturing workmanship. All other purchasers (including purchasers for industrial, commercial and business use) are warranted for a period of 5 years from the original date of purchase (the "Warranty Period" for non-homeowners).

If this faucet should ever develop a leak or drip during the Warranty Period, Moen will FREE OF CHARGE provide the parts necessary to put the faucet back in good working condition and will replace FREE OF CHARGE any part or finish that proves defective in material and manufacturing workmanship, under normal installation, use and service. Replacement parts may be obtained by calling 1-800-289-6636 (Canada 1-800-465-6130), or by writing to the address shown. Proof of purchase (original sales receipt) from the original consumer purchaser must accompany all warranty claims. Defects or damage caused by the use of other than genuine Moen parts is not covered by this warranty. This warranty is applicable only to faucets purchased after December, 1995 and shall be effective from the date of purchase as shown on purchaser's receipt.

This warranty is extensive in that it covers replacement of all defective parts and finishes. However, damage due to installation error, product abuse, product misuse, or use of cleaners containing abrasives, alcohol or other organic solvents, whether performed by a contractor, service company, or yourself, are excluded from this warranty. Moen will not be responsible for labor charges and/or damage incurred in installation, repair or replacement, nor for any indirect, incidental or consequential damages, losses, injury or costs of any nature relating to this faucet. Except as provided by law, this warranty is in lieu of and excludes all other warranties, conditions and guarantees, whether expressed or implied, statutory or otherwise, including without restriction those of merchantability or of fitness for use.

Some states, provinces and nations do not allow the exclusion or limitation of incidental or consequential damages, so the above limitations or exclusions may not apply to you. This warranty gives you specific legal rights and you may also have other rights which vary from state to state, province to province, nation to nation. Moen will advise you of the procedure to follow in making warranty claims. Simply write to Moen Incorporated using the address below. Explain the defect and include proof of purchase and your name, address, area code and telephone number.

Los productos Moen son fabricados bajo las más estrictas normas de calidad y mano de obra. Moen le garantiza al comprador original que durante el tiempo que la tenga su casa (el "periodo de garantía", para los propietarios), esta llave no tendrá ni goteras ni fugas durante el uso normal, y que todas las piezas y acabados estarán libres de defectos en material y mano de obra. Asimismo, a todos nuestros otros consumidores (industriales, comerciales y empresariales), les otorgamos 5 años de garantía a partir de la fecha original de compra (el "periodo de garantía" para usos no domésticos).

Si en esta llave mezcladora se llegara a producir alguna fuga o gotera durante el periodo de garantía, Moen le proporcionará SIN COSTO ALGUNO las piezas necesarias para que vuelva a funcionar en perfectas condiciones y reemplazará también SIN COSTO para usted, cualquier pieza o acabado que pudiera tener algún defecto en la fabricación o mano de obra, bajo condiciones normales de instalación, uso y servicio. Las piezas de repuesto se pueden obtener llamando en la República Mexicana al 01-800-718-4345 o si escribe en la dirección que aparece aquí. Para que el comprador original pueda hacer efectiva la garantía, cualquier reclamación deberá ir acompañada por el comprobante de compra (nota de venta original). La garantía no cubre los defectos o daños causados por el uso de otras partes que no sean piezas originales Moen. Esta garantía es aplicable sólo para las llaves compradas después de diciembre de 1995, y entrará en vigencia a partir de la fecha que aparece en la nota de compra.

Esta garantía es amplia en el sentido que cubre el reemplazo de todas las partes y acabados defectuosos. Sin embargo, se excluyen de esta garantía los daños causados por un error de instalación, abuso del producto, mal uso del mismo, o uso de limpiadores que contengan abrasivos, alcohol u otros solventes orgánicos, ya sea por parte del contratista, compañía de servicio o usted mismo. Moen no se hace tampoco responsable por los gastos de mano de obra ni por los daños incurridos en la instalación, reparación o sustitución, ni por ningún daño indirecto, directo o consecuente, ni por pérdidas, lesiones o costos de alguna otra índole relacionados con esta llave. A menos que lo estipule la ley, esta garantía reemplaza y excluye cualquier otra garantía y condiciones, ya sea expresas o implícitas, establecidas por la ley o de otra manera, incluyendo sin restricción aquellas en que el producto se encuentra en condiciones aptas para la venta o se adecúa al uso específico para el cual fue adquirido.

Algunos estados, provincias y naciones no permiten la exclusión o limitación de los daños incidentales o consecuentes, de modo que las limitaciones o exclusiones mencionadas pueden no ser aplicables a usted. Esta garantía le otorga derechos legales específicos y usted puede también tener otros derechos que cambian de un estado a otro o de una provincia o nación a otra. Moen lo asesorará en el procedimiento a seguir para hacer válida esta garantía. Sencillamente escriba a Moen Incorporated utilizando la dirección que aparece a continuación. Explique el tipo de defecto e incluya comprobantes de compra, su nombre, dirección, código de área y número de teléfono.

Les produits Moen sont fabriqués selon les normes les plus élevées de qualité et de main-d'oeuvre. Moen garantit à l'acheteur original, tant qu'il sera propriétaire de la maison (la «période de garantie» des propriétaires), que ce robinet sera libre de toute fuite pendant son usage normal et qu'aucune pièce et qu'aucun fini de ce robinet ne présenteront de défaut de matériel et de main-d'oeuvre en usine. Tous les autres achats (y compris les achats à des fins industrielles, commerciales et d'affaires) sont garantis pendant cinq (5) ans à compter de la date d'achat originale (période de garantie commerciale).

Si ce robinet fuit ou dégoutte durant la période de garantie, Moen s'engage à fournir GRATUITEMENT les pièces de rechange requises pour remettre le robinet en état de fonctionnement ainsi qu'à remplacer GRATUITEMENT toute pièce ou tout fini dont le matériel, la fabrication ou la main-d'oeuvre, lors de l'installation, de l'usage et du service habituels, s'avèrent défectueux. On peut obtenir les pièces de rechange en composant le 1-800-465-6130 ou en écrivant à l'adresse indiquée ci-dessous. Le reçu de vente original de l'acheteur initial du robinet doit accompagner toute réclamation. Les défauts ou les dommages causés par l'utilisation de pièces non fournies par Moen ne sont pas couverts par cette garantie. Cette garantie s'applique uniquement aux robinets achetés après décembre 1995 et entre en vigueur à compter de la date d'achat indiquée sur le reçu de caisse du client.

Cette garantie s'étend aussi au remplacement de toute pièce ou de tout fini défectueux. Cependant, sont exclus de cette garantie, les dommages causés par une erreur d'installation, un abus du produit, une mauvaise utilisation du produit, l'utilisation de produits de nettoyage contenant des agents abrasifs, de l'alcool ou des solvants organiques, qu'ils soient utilisés par un entrepreneur, une entreprise de service ou le consommateur. Moen décline toute responsabilité quant aux frais de main-d'oeuvre et aux dommages causés durant l'installation, la réparation ou le remplacement, et aux dommages, pertes, blessures ou coûts, indirects ou consécutifs, connexes à ce robinet. Sauf lorsque la loi le stipule, cette garantie remplace et exclut toutes les autres garanties et conditions, qu'elles soient indiquées expressément ou non, obligatoires ou autres, y compris, sans restriction, celles qui visent la commercialisation ou l'aptitude d'utilisation.

Certains pays, états ou provinces ne permettent aucune exclusion, ni limitation suite aux dommages indirects ou consécutifs. Les limitations ou les exclusions précitées ne s'appliqueraient pas dans ces cas. Cette garantie accorde des droits juridiques et il est possible que d'autres droits soient applicables selon l'état, la province ou le pays. Moen avisera le consommateur de la procédure à suivre pour soumettre une réclamation. Il suffit d'écrire à Moen Inc. à l'adresse indiquée ci-dessous, pour expliquer le défaut, d'inclure une preuve d'achat, d'inscrire son nom, son adresse ainsi que son indicatif régional et son numéro de téléphone.



Buy it for looks. Buy it for life.®

Moen Incorporated
25300 Al Moen Drive
North Olmsted, Ohio 44070-8022
U.S.A.

Moen de Mexico, S.A. de C.V.
Carretera Saltillo-Monterrey KM 14.7
Ramos Arizpe, Coahuila
Mexico 25900

Moen Inc.
2816 Bristol Circle
Oakville, Ontario L6H 5S7

INS1632F- 12/13
©2013 Moen Incorporated