

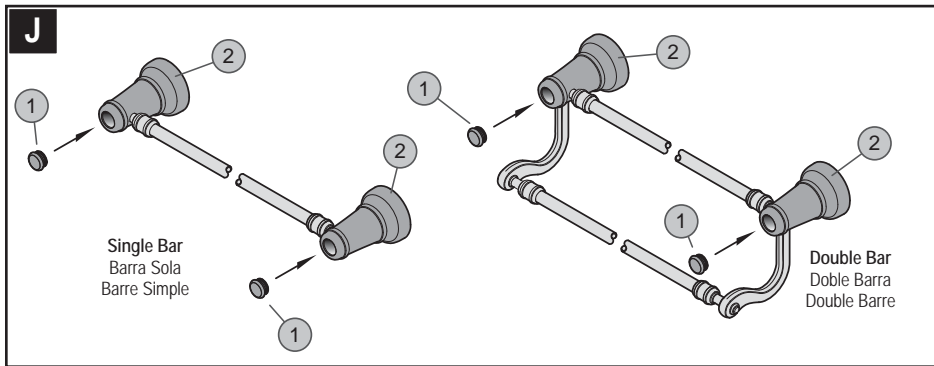
- G** Insert the right Decorative Post (2) into the other end of the Bar (4). Make sure both Suport Sockets (10) are facing each other.
H Place the right Decorative Post (2) over the right Mounting Stem (3). Insert Mounting Screw (5) through the right Decorative Post (2) and tighten until it is flush with the wall. **Do not over tighten.**

Español:

- G** Inserte el poste decorativo derecho (2) en el otro extremo de la barra (4). Verifique que ambas boquillas de apoyo (10) queden una frente a otra.
H Coloque el poste decorativo derecho (2) sobre el vástago de montaje derecho (3). Inserte el tornillo de montaje (5) a través del poste decorativo derecho (2) y apriételo hasta que quede a ras con la pared. **No apriete en exceso.**

Français :

- G** Enfoncer le support décoratif droit (2) dans l'autre extrémité des barres (4). S'assurer que les deux douilles de maintien (10) sont face à face.
H Placer le support décoratif droit (2) sur la tige de montage droite (3). Enfoncer la vis de montage (5) dans le support décoratif droit (2) et la serrer jusqu'à ce que le support soit contre le mur. Ne pas trop serrer.



- J** Insert decorative Buttons (1) into Decorative Posts (2).

Español:

- J** Inserte los botones decorativos (1) en los postes decorativos (2).

Français :

- J** Enfoncer les boutons décoratifs (1) dans les supports décoratifs (2).

MAINTENANCE AND CARE

Cleaning Instructions:

For all handles and decorative finishes, use only a soft damp cloth to clean and shine. Use of polish, detergents, abrasive cleaners, organic solvents, or acid may cause damage. Use of other than a soft damp cloth will nullify our warranty!

Español: MANTENIMIENTO Y CUIDADO

Instrucciones Para Limpieza:

Para limpiar y hacer brillar las manijas y el acabado decorativo use solamente un paño suave y húmedo. El uso de pulidores, detergentes, limpiadores abrasivos, solventes orgánicos o ácidos puede provocar daños. ¡El uso de algo más que un paño suave y húmedo invalida nuestra garantía!

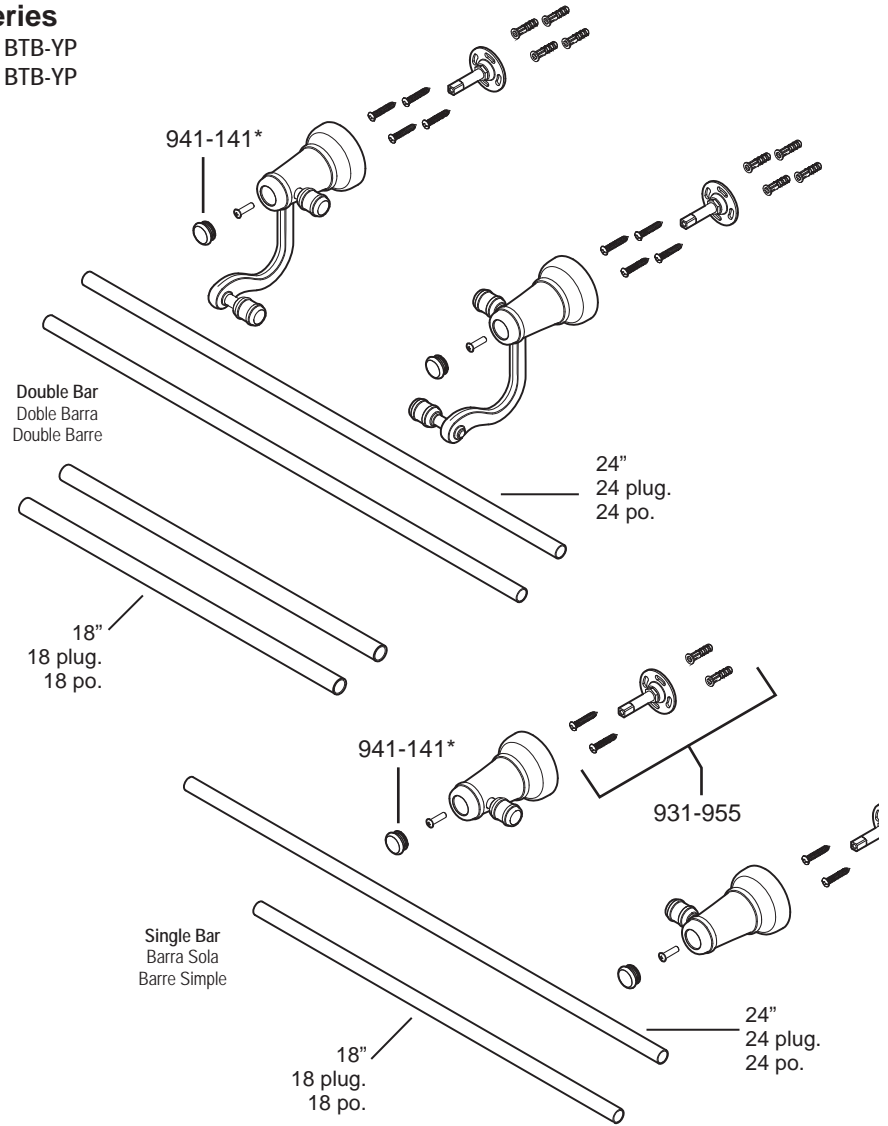
Français: ENTRETIEN ET SOINS

Instructions De Nettoyage :

N'utiliser qu'un chiffon humide pour nettoyer et polir toutes les manettes et ornements décoratifs. L'utilisation de pâte à polir, de détergents, de produits nettoyants abrasifs, de solvants organiques ou d'acide peut endommager ces pièces. L'utilisation d'autre chose qu'un chiffon humide annulera la garantie !

BTB-YP Series

Serie BTB-YP
Série BTB-YP



	English	Español	Français
*	Letter/Designates Finish	La Letra Indica el Terminado	La Lettre Designe La Fini
A	Polished Chrome	Cromo Pulido	Chrome Poli
E	Rustic Pewter	Peltre Rústico	Étain Rustique
J	Brushed Nickel PVD	Niquel Cepillado PVD	Nickel Brosse PVD
U	Rustic Bronze	Bronce Rústico	Bronze Rustique
Y	Tuscan Bronze	Bronce Toscano	Bronze Le Toscan
Z	Oil Rubbed Bronze	Bronce Frotado Con Aceite	Bronze Huilé