

# Danze®

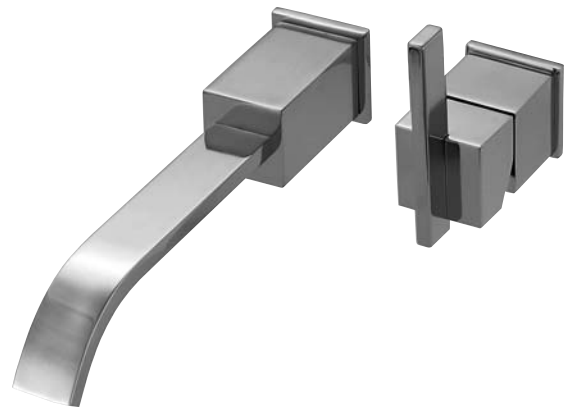
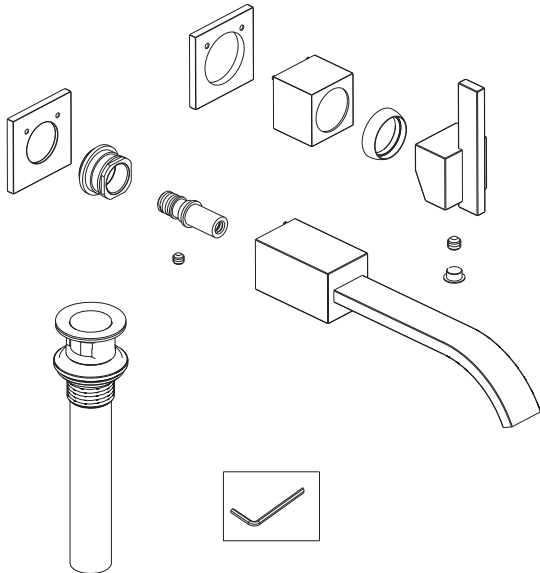
D216044T

## Single Handle Wall Mount Faucet Trim Kit

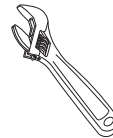
*Componentes Exteriores Para Grifo De Una  
Manivela, De Montaje En La Pared*  
*Ensemble De Garniture De Robinet  
A Montage Mural, A Une Manette*

### Before Your Installation *Antes de Instalar* *Avant l'installation*

Check to make sure you have the following parts indicated below:  
*Verifique que tenga todas las partes indicadas:*  
*Vérifier pour vous assurer que vous possédez les pièces au bas:*



### Tools You Will Need *Herramientas Necesarias* *Outils dont vous aurez besoin*



Adjustable wrench

*Llave ajustable*

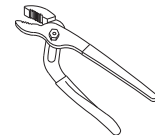
*Clé à molette*



Pipe tape

*Cinta selladora  
para rosca*

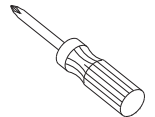
*Ruban pour tuyau*



Groove joint plier

*Pinzas ajustables*

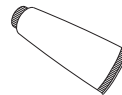
*Pince multiprise*



Phillips screwdriver

*Destornillador  
cruciforme*

*Tournevis Phillips*



Silicone sealant

*Sellador de silicona*

*Enduit d'étanchéité au silicone*

MEETS ASME  
A112.18.1



MEETS  
CA AB-1953

Less than 0.25% lead content

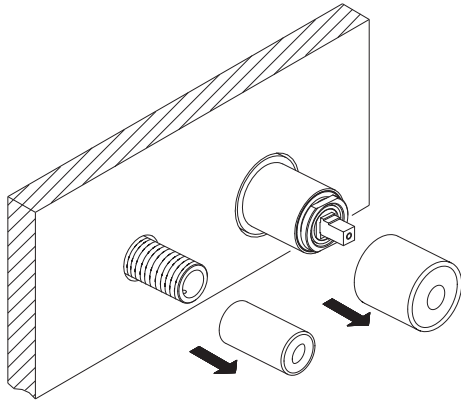


## Faucet Installation Procedures / Instalación del Grifo / Procédures d'installation du robinet

Shut off main water supply before installation.

Cierre el suministro de agua antes de instalar.

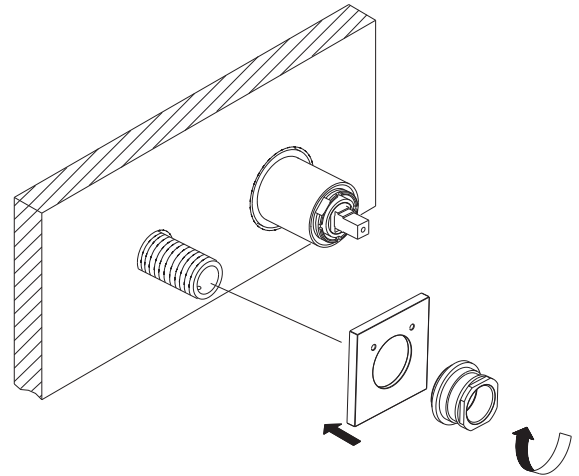
Couper l'alimentation d'eau principale avant l'installation.



1. Remove the caps from valve body before installation.

Antes de instalar remueva la cubierta de la válvula.

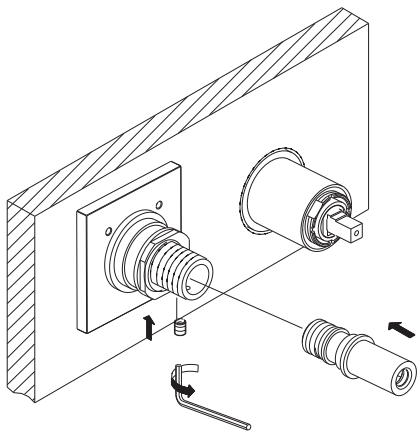
Enlever le capuchon du corps du robinet avant de procéder à l'installation.



2. Slide on spout base ring over spout shank. Thread on lock nut over the shank to secure the base ring. Note: two pin holes on the base ring should be oriented upwards for following spout installation.

Deslice la base del vertedor sobre el vástago del mismo. Ajuste la contratuerca en el vástago para asegurar la base. Nota: Los dos agujeros de la base deben quedar hacia arriba.

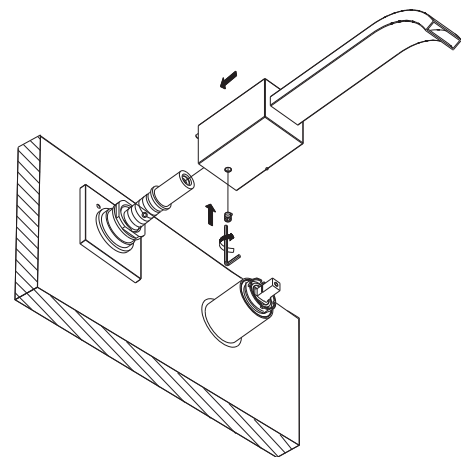
Glisser l'anneau de base du bec sur la tige de bec. Visser l'écrou de blocage sur la tige pour fixer l'anneau de base en place. Remarque : Les deux trous d'épingle dans la garniture de base doivent être placés dans le haut pour permettre l'installation du bec.



3. Slide on the spout adapter into the spout shank. Attach the set screw to the spout shank and tighten it with hex wrench (supplied) to secure the spout adapter.

Deslice el adaptador del vertedor en el vástago. Coloque el tornillo de fijación en el vástago y ajústelo con la llave hexagonal que se incluye para asegurar el adaptador.

Glisser l'adaptateur de bec dans la tige de bec. Fixer la vis de pression à la tige de bec et la serrer à l'aide de la clé Allen (fournie) pour fixer l'adaptateur de bec.

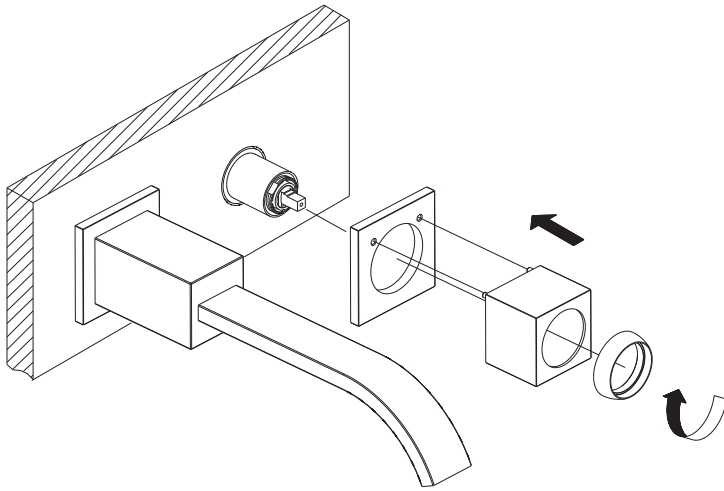


4. Slide on spout over spout mounting shank adapter. Tighten the set screw inside the spout canopy with hex wrench (supplied) to secure the spout.

Deslice el vertedor sobre el adaptador del vástago. Ajuste el anillo de fijación en el capuchón del vertedor con la pinza hexagonal que se incluye, para asegurar el vertedor.

Glisser le bec sur l'adaptateur de tige de montage du bec. Serrer la vis de pression à l'intérieur de la garniture de bec à l'aide de la clé Allen (fournie) pour fixer le bec.

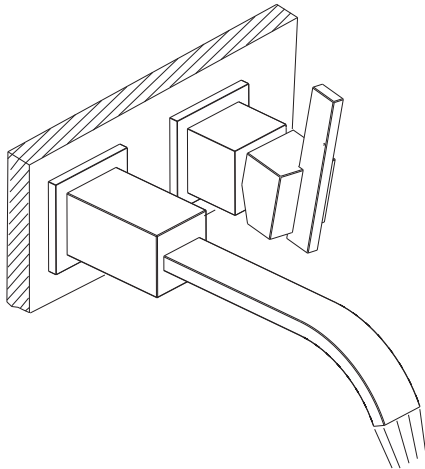
**Maintenance** Your new faucet is designed for years of trouble-free performance. Keep it looking new by cleaning it periodically with a soft cloth. Avoid abrasive cleaners, steel wool and harsh chemicals as these will dull the finish and void your warranty.



- 5.** Install the base ring, base and cap onto handle valve.

*Instale el anillo de base, la base y la argolla en la válvula del grifo.*

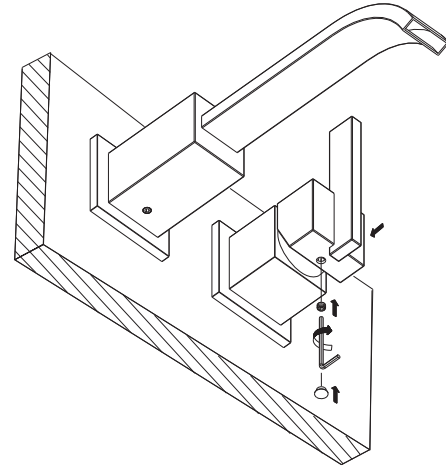
*Installer la garniture circulaire et le capuchon sur le robinet à manette.*



- 7.** After installing faucet, turn on water to remove any left over debris.

*Después de instalar el grifo, haga correr el agua para remover los residuos que hayan quedado.*

*Lorsque l'installation du robinet est terminée, faire couler l'eau pour évacuer tout débris.*



- 6.** Install handle assembly:

- 6.1. Attach the handle to handle valve.
- 6.2. Attach the set screw to handle and tighten it with hex wrench (supplied).
- 6.3. Insert the cap to the set screw hole.

*Instalación del ensamblaje de la manija:*

- 6.1 Coloque la manija en la válvula.
- 6.2 Coloque el tornillo de fijación en la manija y ajústelo con la llave hexagonal que se incluye.
- 6.3 Inserte la tapa en el orificio del tornillo.

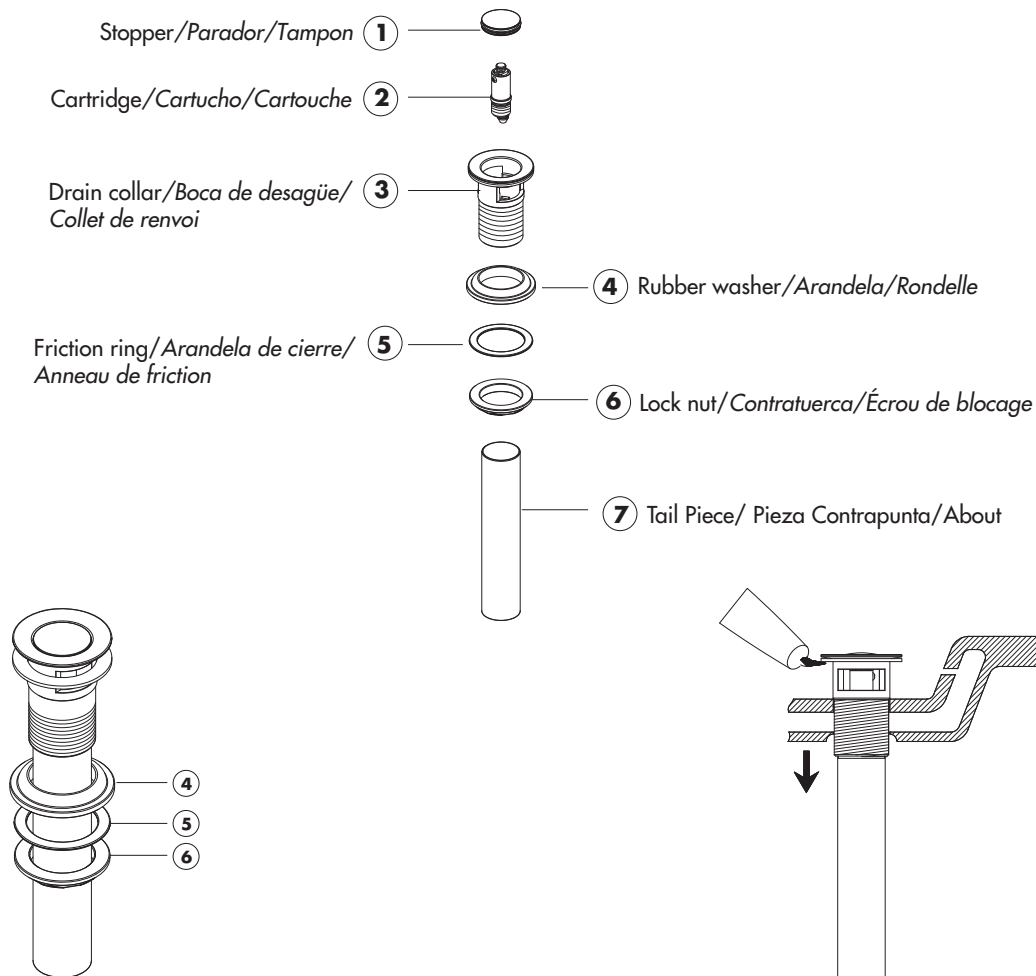
*Installer la manette :*

- 6.1 Fixer la manette au robinet à manette.
- 6.2 Fixer la vis de pression à la manette et serrer à l'aide de la clé Allen (fournie).
- 6.3 Insérer le capuchon dans le trou de la vis de pression.

**Mantenimiento** Su grifo nuevo está diseñado para brindar años de servicio sin problemas. Mantenga su apariencia nueva limpiándolo periódicamente con un paño suave. Evite limpiadores abrasivos, estropajo de acero y químicos cáusticos porque deslustrarán el acabado y anularán la garantía.

**Entretien** Votre nouveau robinet est conçu pour fonctionner sans problème, des années durant. Le nettoyer périodiquement avec un chiffon doux pour qu'il conserve la même apparence qu'à l'état neuf. Éviter les nettoyants abrasifs, la laine d'acier et les produits chimiques forts puisqu'ils endommageront le fini et rendront votre garantie nulle.

## Drain Installation/Instalación del Desagüe/Installation du drain



- 1.** Remove rubber washer (4), friction ring (5) and lock nut (6) from the drain assembly.

*Quite la arandela de goma (4), el anillo de rozamiento (5) y la contratuerca (6) del conjunto de desagüe.*

*Enlever la rondelle de caoutchouc (4), la rondelle à friction (5) et l'écrou de blocage (6) du renvoi.*

- 2.** Place a ring of silicone sealant beneath lip of drain collar (3) and place in opening of sink. Press down firmly to secure the drain collar (3).

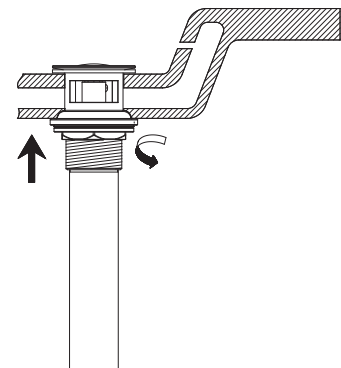
*Ponga un anillo de sellante de silicona debajo del borde de la boca de desagüe (3) y colóquelo en la abertura del lavabo. Presione con fuerza para afianzar la boca de desagüe (3).*

*Appliquer de l'enduit d'étanchéité à la silicone sous le rebord du collet de renvoi (3) et le placer dans l'ouverture du lavabo. Appuyer fermement pour fixer le collet de renvoi (3).*

- 3.** Screw rubber washer (4), friction ring (5) and lock nut (6) onto drain collar.

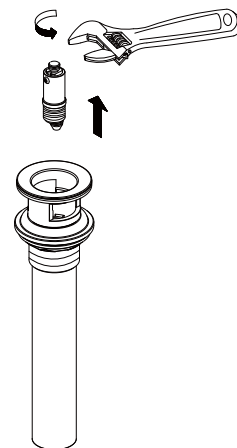
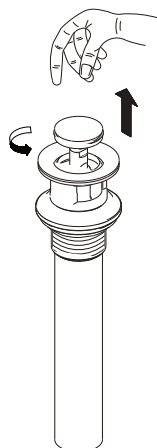
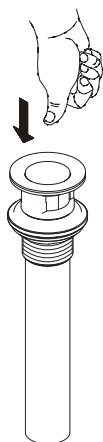
*Enrosque la arandela de goma (4), el anillo de rozamiento (5) y la contratuerca (6) en la boca de desagüe.*

*Visser la rondelle de caoutchouc (4) la rondelle à friction (5) et l'écrou de blocage (6) sur le collet de renvoi.*



**Entretien** Votre nouveau robinet est conçu pour fonctionner sans problème, des années durant. Le nettoyer périodiquement avec un chiffon doux pour qu'il conserve la même apparence qu'à l'état neuf. Éviter les nettoyeurs abrasifs, la laine d'acier et les produits chimiques forts puisqu'ils endommageront le fini et rendront votre garantie nulle.

**For drain cartridge replacement or cleaning**  
**Para sustituir o limpiar el cartucho de desagüe**  
**Pour remplacer ou nettoyer la cartouche de renvoi**



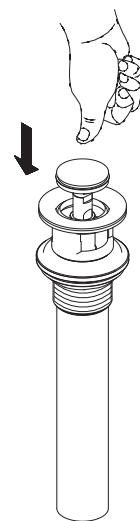
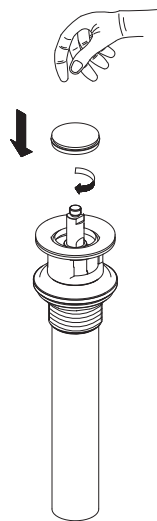
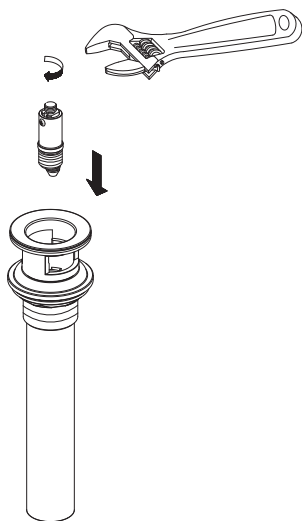
- 4.** Remove cartridge (2) from drain:  
A. Push stopper to raised position. Unscrew the stopper cap from the cartridge.  
B. Using a wrench or pliers, unscrew cartridge from drain collar and remove from drain.

*Retire el cartucho (2) del desagüe:*

- A. Presione el tapón hasta la posición levantada. Desenrosque el tapón del cartucho.  
B. Utilice una llave o unos alicates para desenroscar el cartucho de la boca de desagüe y sacarlo de éste.

*Enlever la cartouche (2) du renvoi:*

- A. Pousser sur le bouchon pour qu'il s'ouvre. Dévisser le capuchon du bouchon de la cartouche.  
B. À l'aide d'une clé ou de pinces, dévisser la cartouche du collet du renvoi et enlever du renvoi.



- 5.** Reinstall cartridge (2) into drain collar:  
A. thread on stopper cap.

*Vuelva a instalar el cartucho (2) en la boca de desagüe:*

- A. Enrosque el tapón.

*Réinstaller la cartouche (2) dans le collet du renvoi:*

- A. Visser le capuchon du bouchon.

**Mantenimiento** Su grifo nuevo está diseñado para brindar años de servicio sin problemas. Mantenga su apariencia nueva limpiándolo periódicamente con un paño suave. Evite limpiadores abrasivos, estropajo de acero y químicos cáusticos porque deslustrarán el acabado y anularán la garantía.

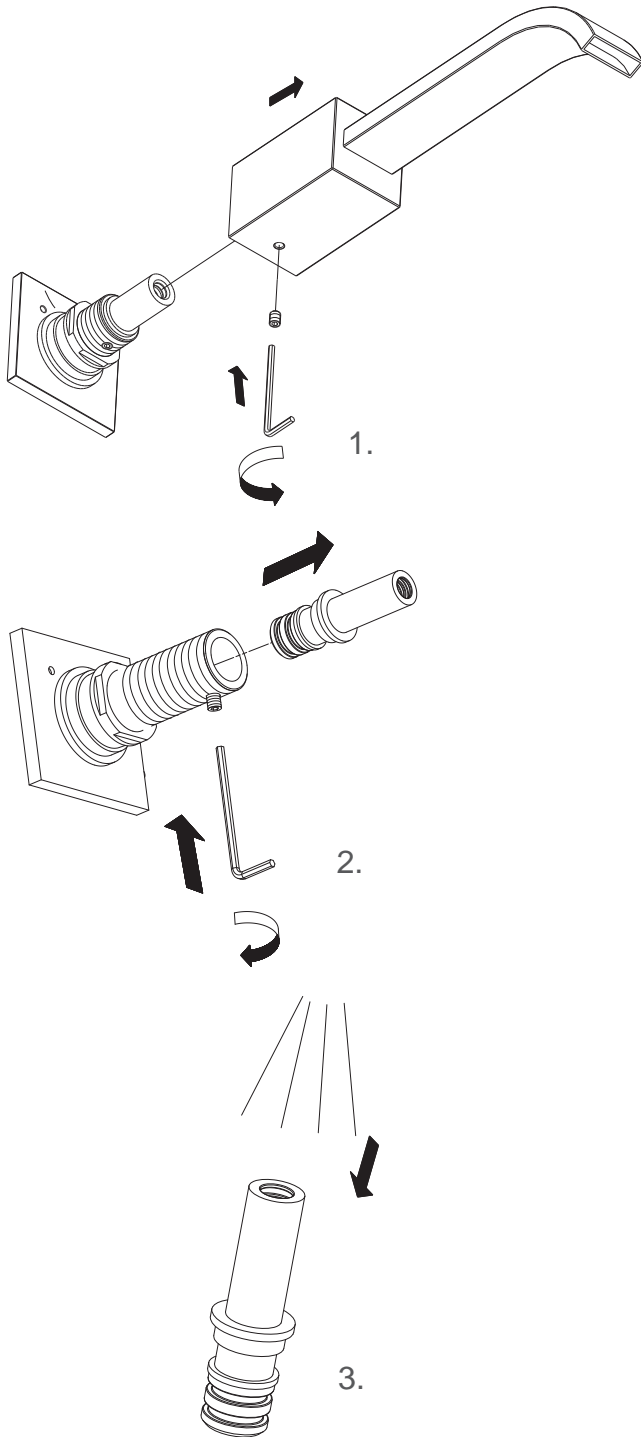
**Entretien** Votre nouveau robinet est conçu pour fonctionner sans problème, des années durant. Le nettoyer périodiquement avec un chiffon doux pour qu'il conserve la même apparence qu'à l'état neuf. Éviter les nettoyants abrasifs, la laine d'acier et les produits chimiques forts puisqu'ils endommageront le fini et rendront votre garantie nulle.

## Cleaning the Sirius adapter / Limpieza del adaptador Sirius / Nettoyage de l'adaptateur Sirius

**Note:** if water flow is restricted, there may be debris caught in the flow restrictor of the adapter. Use the procedure below to check and clean the adapter passage.

**Nota:** Si se ha reducido el caudal de agua, puede haber suciedad en el limitador de caudal del adaptador. Siga las indicaciones que vienen abajo para verificar y limpiar el adaptador.

**Remarque :** Un débit d'eau restreint peut indiquer la présence de débris dans le réducteur de débit de l'adaptateur. Procéder de la façon suivante pour vérifier et nettoyer le passage de l'adaptateur.



1. Loosen set screw with hex wrench (supplied). Gently pull the spout from valve stem.

*Afloje el tornillo de fijación con la llave hexagonal que se incluye. Remueva cuidadosamente el vertedor del vástago de la válvula.*

*Desserrer la vis de pression à l'aide de la clé Allen (fournie). Tirer délicatement sur le bec pour le détacher de la tige de robinet.*

2. Loosen set screw with hex wrench (supplied). Gently pull the adapter from valve.

*Afloje el tornillo de presión con la llave hexagonal provista. Saque con cuidado el adaptador de la válvula.*

*Desserrer la vis de pression à l'aide de la clé hexagonale (fournie). Sortir délicatement l'adaptateur du robinet.*

3. Flush out the debris from adapter.

*Enjuague el adaptador para quitar la suciedad.*

*Nettoyer l'adaptateur à grande eau pour le débarrasser des débris.*

4. Reinstall the adapter and spout.

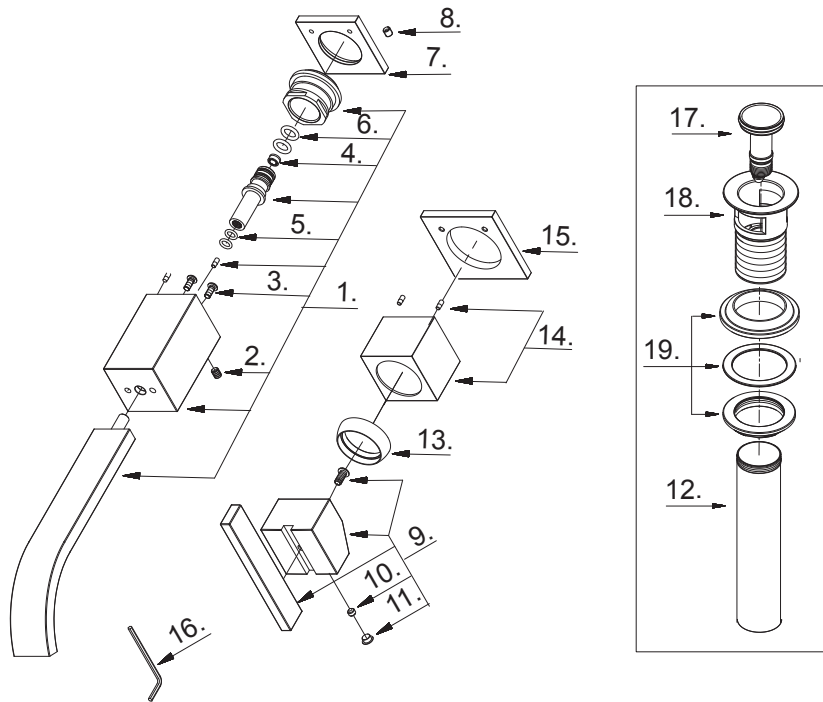
*Vuelva a instalar el adaptador y el vertedor.*

*Réinsaller l'adaptateur et le bec.*

**Need Help?** Please call our toll-free Customer service line at **1-888-328-2383** or **WWW.DANZE.COM** for additional assistance or service.

**Requiere asistencia?** Favor llamar a nuestro servicio a clientes sin costo al **1-888-328-2383** o **WWW.DANZE.COM** para asistencia adicional o servicio.

**Besoin d'aide?** Veuillez communiquer avec notre service à la clientèle au numéro sans frais **1-888-328-2383** ou **WWW.DANZE.COM** pour obtenir du service ou de l'aide additionnels.



D216044T

**Need Help?** Please call our toll-free Customer service line at **1-888-328-2383** or **WWW.DANZE.COM** for additional assistance or service.

**Requiere asistencia?** Favor llamar a nuestro servicio a clientes sin costo al **1-888-328-2383** o **WWW.DANZE.COM** para asistencia adicional o servicio.

**Besoin d'aide?** Veuillez communiquer avec notre service à la clientèle au numéro sans frais **1-888-328-2383** ou **WWW.DANZE.COM** pour obtenir du service ou de l'aide additionnels.