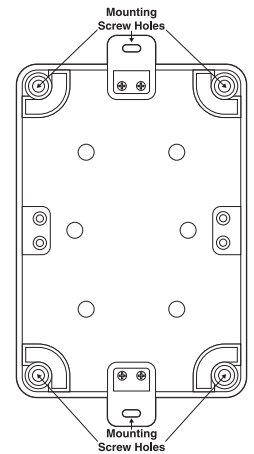
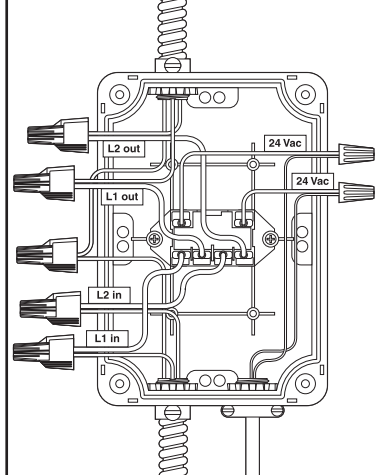


FIGURES • FIGURES

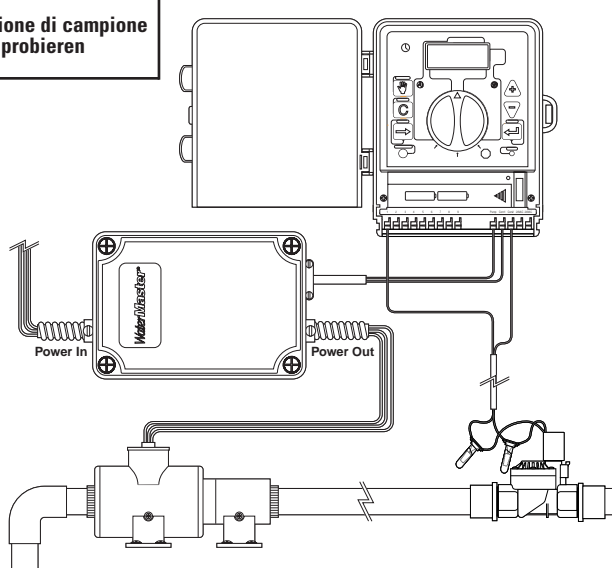
1 Attaccare il supporto di montaggio Montage der Halterung



2 Collegare i cavi Verkabelung



La disposizione di campione Anordnung probieren



ITALIANO

Installazione

Importante: Leggere tutte le istruzioni prima di installare la pompa ad attivazione automatica. Seguire tutti i codici di cablaggio e le istruzioni locali. In caso di problemi nell'eseguire una corretta installazione del relais, ricorrere ad un tecnico qualificato.

1. Selezionare una collocazione

Togliere la corrente al pannello del rottore principale e attaccare al pannello un appropriato dispositivo di protezione. La pompa può richiedere un circuito dedicato. Non tenere la pompa e l'aspersore automatico sullo stesso circuito.

Determinare la posizione della pompa ad attivazione automatica. Essa dovrebbe essere montata ad una distanza di 5 piedi dall'aspersore automatico. L'aspersore automatico dovrebbe essere montato ad una distanza minima di 12 piedi dalla pompa. Per evitare un surriscaldamento, la pompa ad attivazione automatica non dovrebbe essere montata sotto la luce diretta del sole.

2. Attaccare il supporto di montaggio

Attaccare i ganci di supporto al retro del relais utilizzando le viti incluse. (Vedere l'illustrazione 1)

3. Collegare i cavi

Rimuovere il coperchio del relais. Svitare le quattro viti agli angoli della scatola.

Determinare la posizione dei cavi di alimentazione elettrica in entrata, la posizione dei cavi rispetto alla pompa e al timer.

Usare cacciavite e martello per rimuovere le spine del tubo protettivo.

Attaccare il relais alla parete usando 8 viti (non incluse). Utilizzare dispositivi di fissaggio in gesso o muratura. Per montare il relais si possono utilizzare fino a sei viti. (vedere l'illustrazione 1)

Attaccare alla scatola del relais gli appositi accessori per le tubazioni (Seguire le richieste del codice locale).

Immettere i cavi di alimentazione elettrica (12 AWG 155(F/75(C) nella scatola del relais e collegarli agli appositi cavi del relais. I cavi sono classificati ipower in \bar{n} dalla principale fonte di energia, e ipower out \bar{n} alla pompa. Utilizzare i dadi dei cavi in dotazione per effettuare il collegamento. Assicurarsi che nessun cavo sia rimasto scoperto. Collegare i fili di messa a terra. (Vedere l'illustrazione 2)

Immettere i cavi dell'aspersore automatico (16-24 AWG 155(F/75(C) nella scatola e collegarli ai cavi del relais etichettati 24V. Utilizzare i dadi dei cavi per fare i collegamenti.

Ri-ispezionare ogni collegamento per assicurarsi che i cavi siano collegati correttamente.

4. Ri-installare il coperchio della scatola

Stringere le viti ma non troppo perché potrebbero rompersi.

5. Collegare il controllore di innaffiatoio

Collegare i cavi dell'aspersore al regolatore automatico connettendo un cavo al terminale etichettato "Pompa" o "Valvola Principale". L'altro cavo dovrebbe essere collegato all'etichetta del terminale "Com" o "Comune".

6. Verifica del sistema

Riattivare la corrente e verificare il sistema.

Pericolo! Staccare sempre la corrente prima di aprire il coperchio della scatola del relais! Non aprire mai il coperchio della scatola del relais in caso di pioggia! Non oltrepassare il voltaggio massimo indicato o il grado di cavallo-vapore (2HP at 240V, or 1HP at 120V)! Non superare il voltaggio massimo indicato di 30 VAC!

DEUTSCH

Installation

Wichtig: Lesen Sie vor dem Einbau des Pumpenstart-Relais die gesamte Anleitung durch. Beachten Sie die örtlichen Vorschriften und Anforderungen für die Verkabelung. Falls Sie bezüglich der Anforderungen für die korrekte Verkabelung Zweifel haben, so lassen Sie das Relais von einem qualifizierten Elektriker einbauen.

1. Auswahl des Einbauorts

Unterbrechen Sie die Spannungszufuhr, indem Sie die Hauptsicherung herausdrehen und schließen Sie ein geeignetes Sicherheits-Abspergerät an. Gegebenenfalls benötigt die Pumpe einen eigenen Stromkreis. Schließen Sie die Pumpe und die Sprinklersteuerung nicht am gleichen Stromkreis an.

Legen Sie den gewünschten Einbauort für die Pumpenstart-Relais-Box fest. Er sollte sich mindestens ca. 1,52 Meter (5 Fuß) von der Sprinklersteuerung entfernt befinden. Der Einbauort der Sprinklersteuerung muss mindestens ca. 3,70 Meter (12 Fuß) von der Pumpe entfernt liegen. Die Pumpenstart-Relais-Box sollte, um eine Überhitzung zu vermeiden, nicht der direkten Sonneneinstrahlung ausgesetzt sein.

2. Montage der Halterung

Bringen Sie die Montageklammern mit den im Lieferumfang enthaltenen Schrauben auf der Rückseite der Relais-Box an. (Siehe Abbildung 1)

3. Verkabelung

Nehmen Sie die Abdeckung der Relais-Box ab. In jeder der vier Ecken befindet sich eine Schraube. Entfernen Sie diese. Legen Sie die Lage der Wechselstrom-Versorgungskabel, der Versorgungskabel für die Pumpe und den Zeitgeber fest.

Verwenden Sie zum Entfernen der gewünschten Leitungs-Auswerferstopfen einen Schraubendreher und Hammer. Bringen Sie die Relais-Box mit 8er Schrauben (nicht im Lieferumfang enthalten) an eine horizontale Fläche (Wand) an. Verwenden Sie bei Zement- oder Putzoberflächen Dübel zur Verankerung. Die Relais-Box kann mit bis zu sechs Schrauben angebracht werden. (Siehe Abbildung 1)

Bringen Sie geeignete Leitungsfittings an der Box an (beachten Sie die örtlichen Vorschriften).

Führen Sie die Wechselstromkabel (12 AWG 155(F/75(C)) in die Relais-Box und schließen Sie sie an die korrekten Relaiskabel an. Die Kabel sind mit den Aufschriften ipower in \bar{n} (von der Stromversorgung) und ipower out \bar{n} (zur Pumpe) versehen. Verwenden Sie zum Anschließen die mitgelieferten Drahtverbinder. Stellen Sie sicher, dass kein blankes Kabel offen liegt. Schließen Sie die Massekabel an. (Siehe Abbildung 2)

Führen Sie die Kabel der Sprinklersteuerung (16-24 AWG 155(F/75(C)) in die Box und schließen Sie sie an die Relaiskabel mit der Aufschrift "24V" an. Verwenden Sie zum Anschließen Drahtverbinder. Überprüfen Sie alle Anschlüsse, um eine korrekte Verbindung sicherzustellen.

4. Montage der Abdeckung der Box

Ziehen Sie die Schrauben fest, überdrehen Sie sie jedoch nicht, um ein Brechen der Schrauben zu verhindern.

5. Das Sprinkler Steuergerät verbinden

Schließen Sie die Kabel der Sprinklersteuerung an die Steuerung an: Ein Kabel wird an der Klemme mit der Aufschrift "Pumpe" oder "Hauptventil", das zweite an der Klemme mit der Aufschrift "Com" bzw. "Common" angeschlossen.

6. Prüfung des Systems

Stellen Sie die Stromversorgung wieder her und prüfen Sie das System.

Vorsicht! Vor dem Öffnen der Abdeckung der Relais-Box muss die Stromversorgung immer unterbrochen werden! Öffnen Sie die Abdeckung der Relais-Box nie bei Regen! Überschreiten Sie nie die empfohlene Maximalspannung oder Leistung (2PS bei 240V bzw. 1PS bei 120V)! Überschreiten Sie niemals die empfohlene maximale Spulenspannung von 30 V~!

SPECIFICHE DEL RELAIS

1 HP a 120 V Fase Singola
2 HP a 240 V Fase Singola
25 A a 240 V

SPECIFICHE DELLA BOBINA

24 VAC 3 VA
Voltaggio minimo 19 VAC
Voltaggio massimo 30 VAC

APPROVAZIONE E CERTIFICAZIONI

UL e CUL approvato

INCLUDE

2 \bar{n} dispositivi di montaggio
4 \bar{n} viti per il montaggio
7 \bar{n} dadi per cavi
4 \bar{n} la vite ancora
4 \bar{n} No 8 viti che montano

NON INCLUSO

Cavi

STRUMENTI RICHIESTI

Martello
Cacciavite
Estrattore di cavi

RELAIS-SPEZIFIKATIONEN

1 PS bei 120 V einphasig
2 PS bei 240 V einphasig
25 A bei 240 V

SPULEN-SPEZIFIKATIONEN

24 V~ 3 W
Mindestspannung 19 V~
Höchstspannung 30 V~

ZULASSUNG UND ZERTIFIZIERUNG

UL und CUL zertifiziert

UMFASST

2 \bar{n} Montageklammern
4 \bar{n} Schrauben für Montageklammern
7 \bar{n} Drahtverbinder
4 \bar{n} Schraube verankert
4 \bar{n} Nr. 8 Befestigungsschrauben

NICHT ENTHALTEN

Kabel

ERFORDERLICHES WERKZEUG

Hammer
Schraubendreher-
Abisolierzange



1-800-488-6156
1-801-299-5555
www.orbitonline.com

Orbit® Irrigation Products Inc.
845 North Overland Rd.
North Salt Lake, Utah 84054
57009-20 Rev D

Orbit WaterMaster®

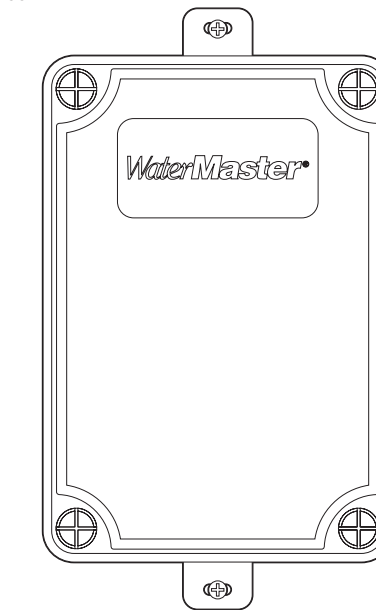
Pump Start Relay
Installation Guide

Pomper le relais de début
Guide d'installation

Bombee el comienzo el relevo
La Guía de la instalación

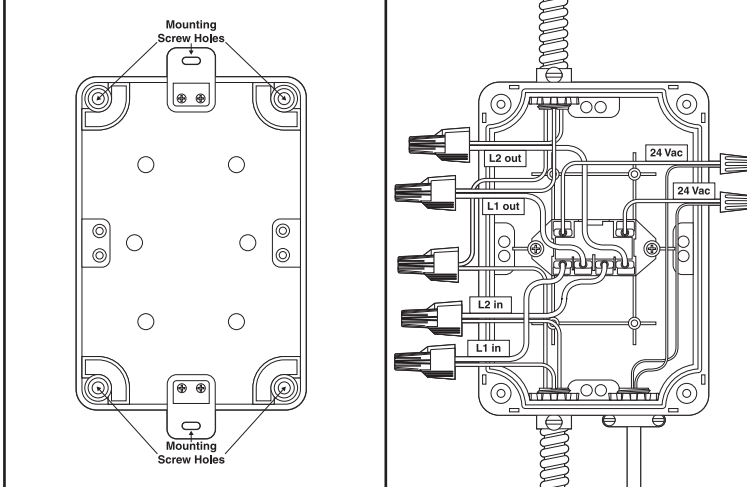
Pompare il relay di inizio
La Guida di installazione

Anfang Relais pumpen
Installation Wegweiser

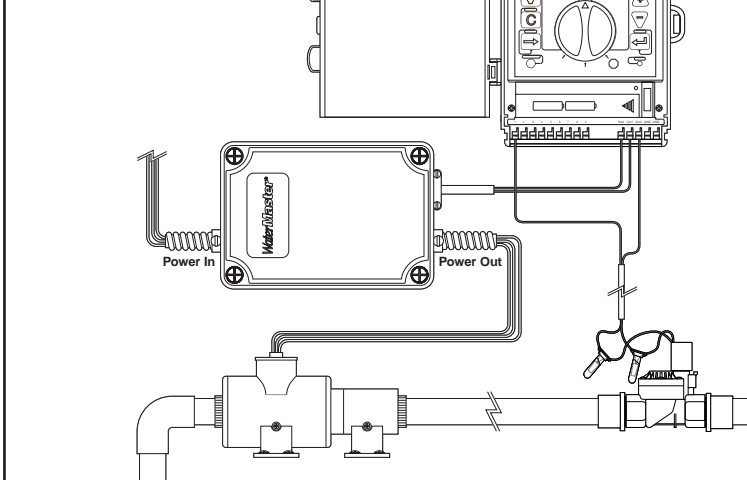


FIGURES • FIGURES • FIGURAS

- 1** **Attaching the bracket**
Fixation du support
Fijación del Partidor
- 2** **Connecting the wires**
Raccordement des fils
Conectando los cables



- Sample Layout**
Tracé d'Echantillon
Prueba la disposición



ENGLISH

Installation

Important: Read all of the instructions before installing the Pump Start Relay. Follow all local wiring codes and requirements. Have a qualified electrician install the relay if there are any questions about the requirements for proper installation.

1. Selecting a Location
 Turn off the power at the main circuit breaker panel, and attach an appropriate safety lockout device. The pump may require a dedicated circuit. Do not have the pump and sprinkler controller on the same circuit. Determine the desired location for the Pump Start Relay box. It should be mounted 5 feet away from the sprinkler controller. The sprinkler controller should be mounted at least 12 feet away from the pump. To help prevent overheating the Pump Start Relay box should not be mounted in direct sunlight.

2. Attaching the bracket
 Attach the mounting clips to the back of the relay box using the screws included. (See Illustration 1)

3. Connecting the Wires
 Remove the relay box cover. Unscrew the four screws located on the corners of the box. Determine the desired location for the incoming AC power wires, the location for the wires to the pump, and the location for the wires to the timer. Use a screwdriver and hammer to remove the desired conduit knockout plugs.

Attach the relay box to the wall using either the mounting template or the corner holes with the No. 8 screws. Use expanding anchors in plaster or masonry. Up to six screws can be used for mounting the relay box. (See Illustration 1)

Attach the appropriate conduit fittings to the box (Follow local code requirements). Run the AC wires of AWG 12 with a temperature rating of 155° F/68° C into the relay box and connect them to the appropriate relay wires. The wires are labeled "power in" from main power source, and "power out" to pump (refer to diagram on housing unit). Use the wire nuts provided to make the connection. Make sure there is no bare wire exposed. Connect the ground wires. (See Illustration 2)

Run the sprinkler controller wires of AWG 16-24 (155° F/68° C) into the box and connect them to the relay wires labeled 24V. Use wire nuts to make the connections. Re-inspect each connection to ensure the wires are properly connected.

4. Re-install the box cover
 Tighten the screws until they are snug, but do not over tighten or the screws may break.

5. Connect the sprinkler controller
 Connect the sprinkler controller wires to the controller by connecting one wire to the terminal labeled "Pump" or "Master Valve". The other wire should be connected to the terminal label "Com" or "Common".

6. Test the System
 Turn the power back on and test the system.

Warning! Always shut off the power supply before opening the relay box cover! Never open the relay box cover when it is raining! Do not exceed the maximum recommended voltage or horsepower rating (2HP at 240V, or 1HP at 120V)! Do not exceed the coil maximum recommended voltage of 30 VAC!

RELAY SPECIFICATIONS

- 1 HP at 120 V Single Phase
- 2 HP at 240 V Single Phase
- 25 A at 240 V

COIL SPECIFICATIONS

- 24 VAC 3 VA
- Minimum voltage 19 VAC
- Maximum voltage 30 VAC

APPROVAL AND CERTIFICATIONS

UL, CUL approved

INCLUDES

- 2 mounting clips
- 4 mounting clip screws
- 7 wire nuts
- 4 screw anchors
- 4 No. 8 mounting screws

NOT INCLUDED

Wire

TOOLS REQUIRED

- Hammer
- Screwdriver
- Wire strippers

FRANÇAIS

Installation

Important : lisez l'ensemble des instructions avant d'installer le relais de démarrage de pompe. Respectez tous les codes et indications nationaux relatifs au câblage. Faites installer le relais par un électricien qualifié en cas de doute concernant les normes d'une installation adéquate.

1. Sélectionner un emplacement
 Coupez le courant au niveau du panneau principal à disjoncteur et fixez un dispositif d'interrupteur de sécurité approprié. La pompe peut nécessiter un circuit spécialisé. Elle ne doit pas être fixée sur le même circuit que le programmeur d'arroseur. Déterminez l'emplacement souhaité pour le boîtier relais de démarrage de pompe. Il doit être monté à plus de 1,5 m (5 pieds) du programmeur d'arroseur. Ce dernier ne doit pas se situer à moins de 3,65 m (12 pieds) de la pompe. Pour éviter la surchauffe, le boîtier relais de démarrage de pompe ne doit pas être monté à un endroit exposé directement à la lumière du soleil.

2. Fixation du support
 Fixez les brides de montage à l'arrière du boîtier de relais à l'aide des vis fournies. (Voir Illustration 1)

3. Raccordement des fils
 Ouvrez le couvercle du boîtier de relais. Desserrez les quatre vis situées dans les angles du boîtier. Déterminez l'emplacement souhaité pour les fils entrants de l'alimentation électrique, pour les fils menant à la pompe et pour les fils menant au programmeur. À l'aide d'un tournevis et d'un marteau, retirez les bouchons souhaités d'éjecteur du conduit. Fixez le boîtier de relais au mur à l'aide d'une vis n° 8 (non fournie). Utilisez les chevilles à gaine d'expansion dans le plâtre ou la maçonnerie. Vous pouvez utiliser jusqu'à six vis pour monter le boîtier de relais. (Voir Illustration 1) Fixez les raccords de conduit appropriés au boîtier (respectez la réglementation locale).

Mettez en place les fils de l'alimentation électrique (AWG 12 155(F/75C) dans le boîtier de relais et raccordez-les aux fils appropriés du relais. Les fils sont étiquetés de telle sorte que l'alimentation principale provienne de la principale source de courant et mène à la pompe. Utilisez les serres-fils fournis pour effectuer les raccordements. Veillez à ce qu'aucun fil dénudé ne soit exposé. Raccordez les fils à la terre. (Voir Illustration 2) Mettez en place les fils de programmeur d'arroseur (AWG 16 à 24 155(F/75C) dans le boîtier puis reliez-les aux fils de relais étiquetés 24 V. Utilisez les serres-fils fournis pour effectuer les raccordements. Inspectez à nouveau la connexion afin de vous assurer que les fils sont correctement connectés.

4. Remettez en place le couvercle du boîtier
 Serrez les vis à fond mais sans excès car elles peuvent se briser.

5. Connecter le contrôleur d'arroseur
 Connectez les fils du programmeur d'arroseur au contrôleur en reliant un fil au terminal portant l'étiquette "Pompe" ou "Vanne maîtresse". L'autre fil doit être raccordé au terminal portant l'étiquette "Com" ou "Commun".

6. Mise à l'essai de l'installation
 Remettez le système sous tension et testez-le.

Avvertissement ! Coupez toujours le courant avant d'ouvrir le couvercle du boîtier de relais ! N'ouvrez jamais ce couvercle par temps pluvieux ! Ne dépassez pas la tension maximum recommandée ou la puissance nominale (2 ch.-v. à 240 V ou 1 ch.-v. à 120 V) ! Ne dépassez pas la tension maximum recommandée de la bobine de 30 VCA !

SPÉCIFICATIONS DU RELAIS

- 1 ch.-v. à 120 V courant monophasé
- 2 ch.-v. à 240 V courant monophasé
- 25 A à 240 V

SPÉCIFICATIONS DE BOBINE

- 24 VCA 3 VA
- Tension minimum 19 VCA
- Tension maximum 30 VCA

AGRÉMENTS ET CERTIFICATIONS

Agréé UL, CUL

INCLUS

- 2 brides de montage
- 4 colliers de serrage à vis de montage
- 7 serres-fils
- 4 la vis ancre
- 4 No 8 vis qui montent

NON INCLUS

Fils

OUTILS NÉCESSAIRES

- Marteau
- Tournevis
- Outils à dénuder

ESPAÑOL

Instalación

Importante: Lea detenidamente todas las instrucciones antes de instalar el partidor de bombas. Siga todas las normas locales para instalación eléctrica y requerimientos. Ante cualquier duda consulte a un eléctrico calificado acerca de los requerimientos necesarios para la instalación.

1. Selección de una ubicación
 Corte toda la electricidad desde el circuito principal, y agregue un elemento seguro de corte. El partidor de bombas necesita de un circuito especial, no ocupe el mismo circuito para la bomba y el programador de riego. Determine la ubicación deseada para el partidor de bombas. El partidor debe ser instalado 1,5 metros alejado del programador de riego, el programador de riego debe estar a más de 3.5 metros de distancia de la bomba. Para evitar sobrecalentamiento el Partidor no debe estar expuesto directamente al sol.

2. Fijación del Partidor
 fije mediante el agujero que esta por detrás del Partidor utilizando los tornillos incluidos. (ver ilustración N° 2)

3. Conectando los cables
 Remueva la tapa frontal del Partidor. Destornille los cuatro tornillos ubicados en las esquinas de la caja. Determine la ubicación deseada para la entrada de los cables desde la fuente de poder, la ubicación de los cables hacia la bomba y la entrada de los cables desde el programador. Use un destornillador y martillo para remover material y ubicar correctamente el orificio fijado. Fije el partidor a la pared usando tornillos N° 8 (no incluidos). Use tarugos en muros de albañilería. Sobre 6 tornillos pueden ser usados para montar el partidor de bombas (ver ilustración 3)

Fije los conductos y fittings apropiados para las conexiones (según las normas locales). Instale los cables de corriente de entrada (12 awg 155(F/75C)) y conéctelos en el partidor para bombas. El partidor tiene debidamente señalado el lugar donde van los cables de entrada "in" y los salida hacia la bomba "Out". Use los conectores roscados proporcionados para hacer las conexiones. Asegúrese de que los cables estén siempre protegidos. Conecte los cables a tierra (ver ilustración 4)

Instale los cables de corriente débil desde el programador (16-24 awg 155(F/75C)) y conéctelos en el partidor para bombas. El partidor tiene debidamente señalado el lugar donde van los cables de entrada del programador con 24 V. Use los conectores roscados proporcionados para hacer las conexiones. Revise bien cada conexión para verificar que cada cable este correctamente conectado.

4. Reinstalando la caja partidora
 Apriete los tornillos hasta que queden bien ajustados, no sobre apriete para evitar roturas. Conecte los cables desde el programador de riego al partidor, un cable debe ir desde la salida que dice "pump" o "master valv", y el otro cable desde la salida que dice "com" o "common". (ver ilustración 5)

5. Probando el sistema
 Vuelva a dar energía y pruebe el sistema

Peligro! Siempre se debe cortar el suministro eléctrico antes de abrir la tapa del partidor! Nunca se debe abrir la tapa del partidor mientras riega! No exceda el rango máximo de voltaje o caballos de fuerza recomendados (2 HP con 220 Volt, o 1 HP con 120 Volt), no exceda el voltaje recomendado desde el programador de 30 Volt AC

ESPECIFICACIONES DE PARTIDOR

- 1 HP con 120 V una fase
- 2 HP con 240 V una fase
- 25 A con 240 V

ESPECIFICACIONES DEL TRANSFORMADO

- 24 VAC 3 VA
- Voltaje mínimo 19 VAC
- Voltaje máximo 30 VAC

CERTIFICACIÓN Y APROBACIONES

UL, CUL

INCLUYE

- 2 sujetadores para montaje
- 4 sujetadores para tornillos
- 7 conectores roscados
- 4 enrosque las anclas
- 4 No. 8 tornillos que montan

NO INCLUIDOS

Cable

HERRAMIENTAS REQUERIDAS

- Martillo
- Destornillador
- Sacacables