



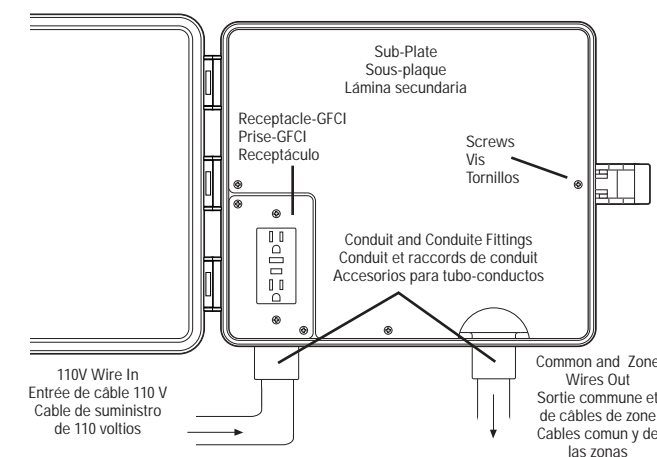
ENGLISH



Weather Resistant Timer Box

Installation Instructions

Boîtier de la minuterie résistant aux intempéries Instructions d'installation



Mounting Hardware Provided:

- 11 Screws (3 for mounting box to wall, 8 for mounting timer to box)
- 3 Wall Anchors

Éléments de fixation fournis :

- 11 vis (3 pour fixer le boîtier au mur, 8 pour fixer la minuterie au boîtier)
- 3 chevilles d'ancrage mural

Piezas incluidas para la instalación:

- 11 tornillos (3 para asegurar la caja a la pared, 8 para asegurar el regulador a la caja)
- 3 anclas de pared

Tools Needed:

- 3/16" Drill Bit
- Phillips Screwdriver

Outils requis :

- Foret 5 mm (3/16 po.)
- Tournevis à pointe cruciforme (Phillips)

Herramientas necesarias:

- Taladro con broca de 3/16 pulgadas
- Destornillador Phillips (en cruz)

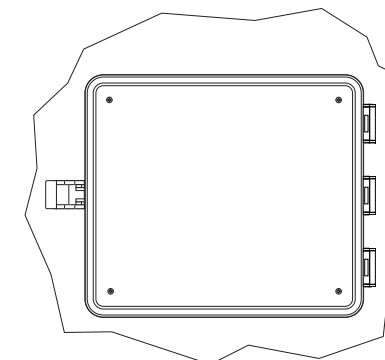
Caution:
It is recommended that a qualified electrician completes wiring in accordance with electrical codes and regulation. This cabinet is intended for use with a Ground Fault Interrupter (GFI) protected circuit when used outdoors.

Installation Instructions

Mounting the Weather Resistant Box

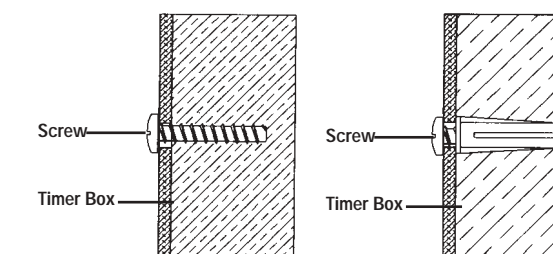
Mount the Weather Resistant Box in a convenient location where both 110 AC power and sprinkler valve wires can be easily run.

Step 1: Remove sub-plate from box by removing screws.



Flat Surface

Step 2: Hold box in position and insert screws into the 3 mounting holes provided. If mounting box to drywall or masonry, use wall anchors.



Stud

Drywall

Caution:
Use copper wire only.

To be installed by a qualified electrician only.

Installing and Wiring the Timer

The sub-plate is pre-drilled to fit all Orbit® Timers and most other timers. If your timer does not match the pre-drilled holes it may be necessary to drill additional holes in the sub-plate to match the mounting holes on your timer.

Step 1: Switch circuit breaker to OFF or remove fuse.

Step 2: Install timer on sub-plate.

Step 3: Attach conduit fitting to holes in bottom of box. Draw 110 VAC line into box through conduit hole.

Step 4: Connect 110 inlet to receptacle.

- To use terminal screws: connect hot line (black) wire to brass colored screw and neutral (white) wire to silver colored screw. Wrap each stripped wire 3/4 turn clockwise under heads of screws without overlapping and tighten securely.

- To use E-Z Wire holes: strip wires to length of strip gauge on back of outlet. Push neutral (white) wire fully into E-Z Wire hole marked WHITE and black (hot) wire into E-Z Wire hole on opposite side and tighten the screws securely.

- This device must be properly grounded for shock protection. Connect green or bare grounding wire to green colored terminal screw.

Step 5: Attach conduit and conduit fittings to the other knock-out in bottom of box. Draw 24 VAC wires into box through conduit hole.

Step 6: Mount sub-plate to box by attaching all 6 screws.

Step 7: Plug transformer into outlet.

Step 8: Attach 24 VAC wires to timer.

Step 9: Turn Power to ON.

Technical Service 1-800-488-6156

Orbit® Irrigation Products Inc. • 845 N. Overland Rd.
North Salt Lake, Utah 84054 USA
<http://www.orbitonline.com>
1-800-488-6156
1-801-299-5555

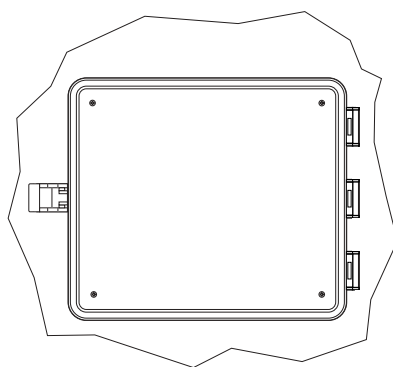
EN/ES/FR
PN 57095-24 REV A

Instruccions d'installation

Installation du boîtier résistant aux intempéries

Installez le boîtier résistant aux intempéries à un emplacement permettant de faire passer facilement l'alimentation CA 110 V et les câbles des vannes de l'arroseur.

Étape 1: Dévissez les vis de la sous-plaque pour la retirer du boîtier.

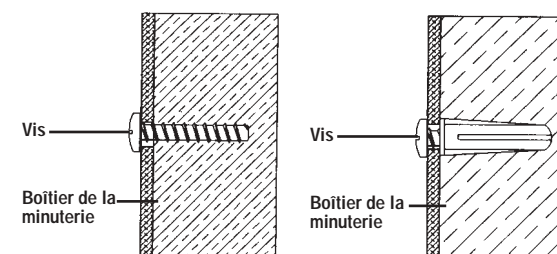


Surface plane

Attention:
Utilisez un câble en cuivre uniquement.

Doit être installé par un électricien qualifié uniquement.

Étape 2: Fixez le raccord de conduit aux trous situés sur la partie inférieure du boîtier. Insérez la ligne 110 VCA dans le boîtier par le trou de conduit.



Goujon

Mur en pierres sèches

Installation et câblage de la minuterie

La sous-plaque est pré-percée pour s'adapter à la minuterie Orbit®. Si votre minuterie n'est pas une minuterie Orbit®, il sera peut-être nécessaire de percer dans la sous-plaque des trous correspondant aux trous de fixation de votre minuterie.

Étape 1: Mettez le disjoncteur hors tension ou retirez le fusible.

Étape 2: Installez la minuterie sur la sous-plaque.

Étape 3: Fixez le raccord de conduit aux trous situés sur la partie inférieure du boîtier. Insérez la ligne 110 VCA dans le boîtier par le trou de conduit.

Étape 4: Raccordez l'entrée 110 VCA à la prise.

- Pour utiliser les vis de borne : raccordez le câble de branchement (noir) à la vis en laiton et le câble neutre (blanc) à la vis argentée. Enveloppez chaque câble dénudé d'un 3/4 de tour dans le sens horaire sous les têtes de vis et sans chevauchement, puis serrez.
- Pour utiliser les trous de câble E-Z : dénudez les câbles sur la longueur de dénudage à l'arrière de la sortie. Enfoncez complètement le câble neutre (blanc) dans le trou de câble E-Z marqué BLANC et le câble (de branchement) noir dans le trou de câble E-Z situé en face.
- Ce dispositif doit être correctement mis à la terre pour être protégé des chocs. Raccordez le câble de mise à la terre vert ou nu à la vis de borne verte.

Étape 5: Raccordez le conduit et les raccords de conduit à l'autre entrée amovible située sur la partie inférieure du boîtier. Insérez les câbles 24 VCA dans le boîtier par le trou de conduit.

Étape 6: Installez la sous-plaque sur le boîtier en fixant les 6 vis.

Étape 7: Branchez le transformateur sur la prise de courant.

Étape 8: Raccordez les câbles 24 VCA à la minuterie.

Étape 9: Mettez l'alimentation sous tension.

Services techniques : 1-800-488-6156

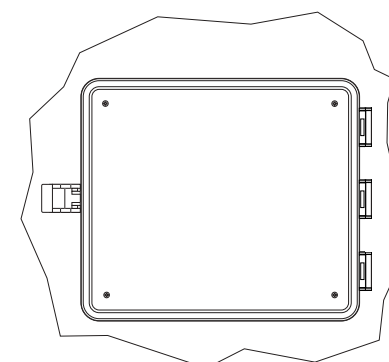
Precaución:
Se recomienda el uso de servicios de un electricista profesional para las conexiones, siguiendo los códigos y reglamentos vigentes para instalaciones eléctricas. El gabinete para temporizador está destinado para uso con un Interruptor de Protección por Falla a Tierra, en instalaciones a la intemperie.

Instrucciones para la Instalación

Para asegurar la caja reguladora resistente a la interperie

Coloque la caja en un lugar conveniente desde donde se pueda usar electricidad de 110 y desde donde se puedan conectar fácilmente cables para válvulas de aspersores.

Paso 1: Saque los tornillos para retirar la lámina secundaria.

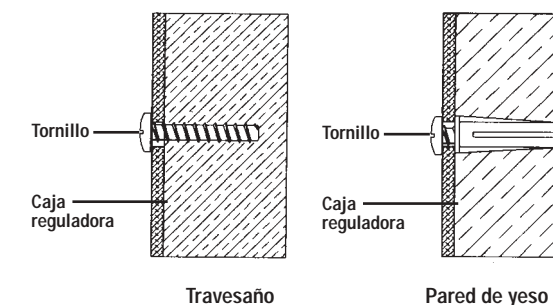


Superficie plana

Advertencia:
Use sólo cables de cobre o recubiertos de cobre con este aparato. No use cables de aluminio.

Debe ser instalado o inspeccionado por un electricista u otra persona con experiencia en instalaciones eléctricas.

Paso 2: Sostenga la caja en posición y coloque los tornillos usando los anillos de empaquetaduras como se muestra. Si asegura la caja a una pared de yeso use las anclas de pared.



Travesaño

Pared de yeso

Para instalar y conectar los cables del regulador

La lámina secundaria ya viene con agujeros que sirven para cualquier regulador WaterMaster. Si su regulador fuera de otra marca, quizás tenga que hacer otros agujeros en la lámina secundaria para que coincidan con los de su regulador.

Paso 1: Apague el interruptor automático o saque el fusible.

Paso 2: Instale el regulador en la lámina secundaria.

Paso 3: Instale el cable romex de corriente alterna a través de una de las aberturas de la base de la caja y sujételo con una abrazadera impermeable (no metálica), o una común, pero sellándola con RTV (goma de silicón o sellante de plomería). O, conecte las conexiones del conducto a las aberturas de la caja. Pase una línea de 110 voltios de corriente alterna hacia el interior de la caja por el orificio del conducto.

Paso 4: Conecte un enchufe de 110 al receptáculo.

- Para usar tornillos terminales: conecte el cable con corriente (negro) al tornillo color bronce, y el cable neutral (blanco) al tornillo color plata. Enrolle la punta del cable pelado 3/4 de vuelta en el sentido de las manecillas del reloj por debajo de la cabeza del tornillo y apriételo.
- Para usar agujeros E-Z: Pele los cables hasta donde le indique la marca detrás del receptáculo. Empuje el cable neutral (blanco) para que entre en el agujero E-Z marcado WHITE, y el negro (con corriente) en el agujero E-Z del lado opuesto.
- Este aparato tiene que estar conectado a tierra para evitar choques eléctricos. Conecte el cable verde o de tierra al tornillo de color verde.

Paso 5: Conecte el conducto y las conexiones del conducto a través de las aberturas de la base de la caja. Pase hasta la caja, por los conductos, los cables de 24 voltios de corriente alterna.

Paso 6: Instale la lámina secundaria a la caja usando los 6 tornillos.

Paso 7: Enchufe el transformador.

Paso 8: Conecte los cables de 24 voltios de corriente alterna al regulador.

Paso 9: Encienda el interruptor.

Servicio al Cliente 1-800-488-6156