



# MOEN®

## Please Contact Moen First

For Installation Help, Missing or  
Replacement Parts  
(USA)

1-800-BUY-MOEN (1-800-289-6636)

WWW.MOEN.COM

(Canada)

1-800-465-6130

WWW.MOEN.CA

## Por favor, contáctese primero con Moen

Para obtener ayuda de instalación, piezas  
faltantes o de recambio

011 52 (800) 718-4345

WWW.MOEN.COM.MX

## Veillez d'abord contacter Moen

En cas de problèmes avec l'installation, ou pour  
obtenir toute pièce manquante ou de rechange

1-800-465-6130

WWW.MOEN.CA

### HELPFUL TOOLS

For safety and ease of  
faucet replacement,  
Moen recommends the  
use of these helpful  
tools.

### HERRAMIENTAS

#### ÚTILES

Para que el cambio de la  
llave sea fácil y seguro,  
Moen le recomienda  
usar estas útiles herra-  
mientas.

### OUTILS UTILES

Par mesure de sécurité  
et pour faciliter l'instal-  
lation, Moen suggère  
l'utilisation des outils  
suivants.



Sealant  
Sellador  
Mastic

Thread seal tape  
Cinta para sellar roscas  
Ruban pour joints filetés

## Icon Legend/Leyenda de Iconos/ Légende des icônes



Above sink  
Encima del lavabo  
Au-dessus de l'évier



Below sink  
Debajo del fregadero  
Sous l'évier

## ONE-HANDLE LAVATORY FAUCET

## MEZCLADORA MONOMANDO PARA LAVABO

## ROBINET DE LAVABO À UNE POIGNÉE

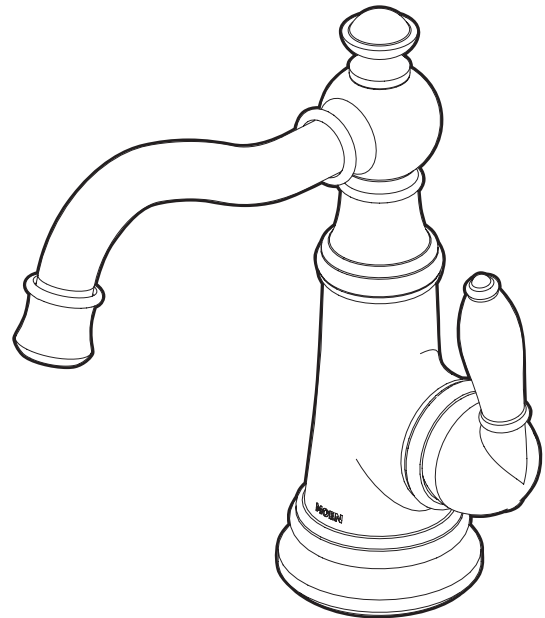


Image is for reference only  
(Style varies by model)

La imagen es sólo como referencia  
(El estilo varía por el modelo)

Cette image est fournie à titre informatif seulement  
(Le style varie selon le modèle)

**Record Purchased Model Number:  
Registro del número de modelo comprado:  
Consigner ici le numéro du modèle acheté :**

(Save instruction sheet for future reference)  
(Garde la hoja de instrucciones para futura refe-  
rencia)  
(Garder ces directives pour référence ultérieure)

**Register Online:  
Regístrese en línea:  
S'enregistrer en ligne :**  
[www.moen.com/product-registration](http://www.moen.com/product-registration)



### CAUTION — TIPS FOR REMOVAL OF OLD FAUCET:

Always turn water supply OFF before removing existing faucet or disassembling the valve. Open faucet handle to relieve water pressure and ensure that complete water shut-off has been accomplished.



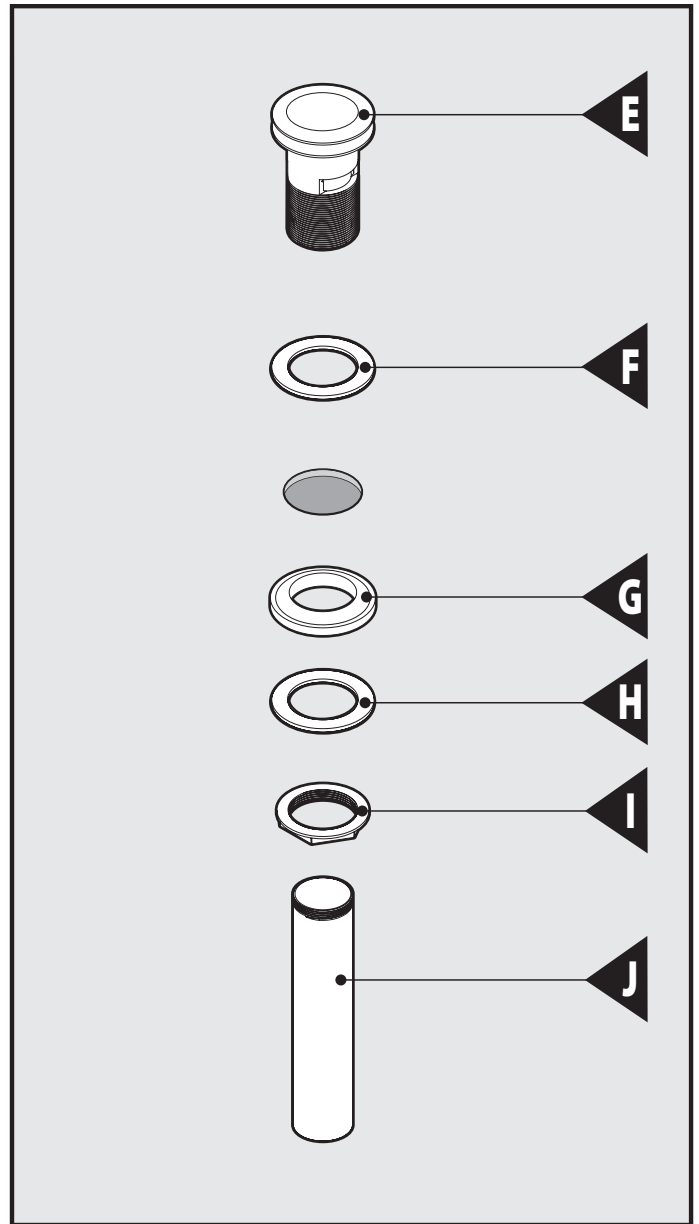
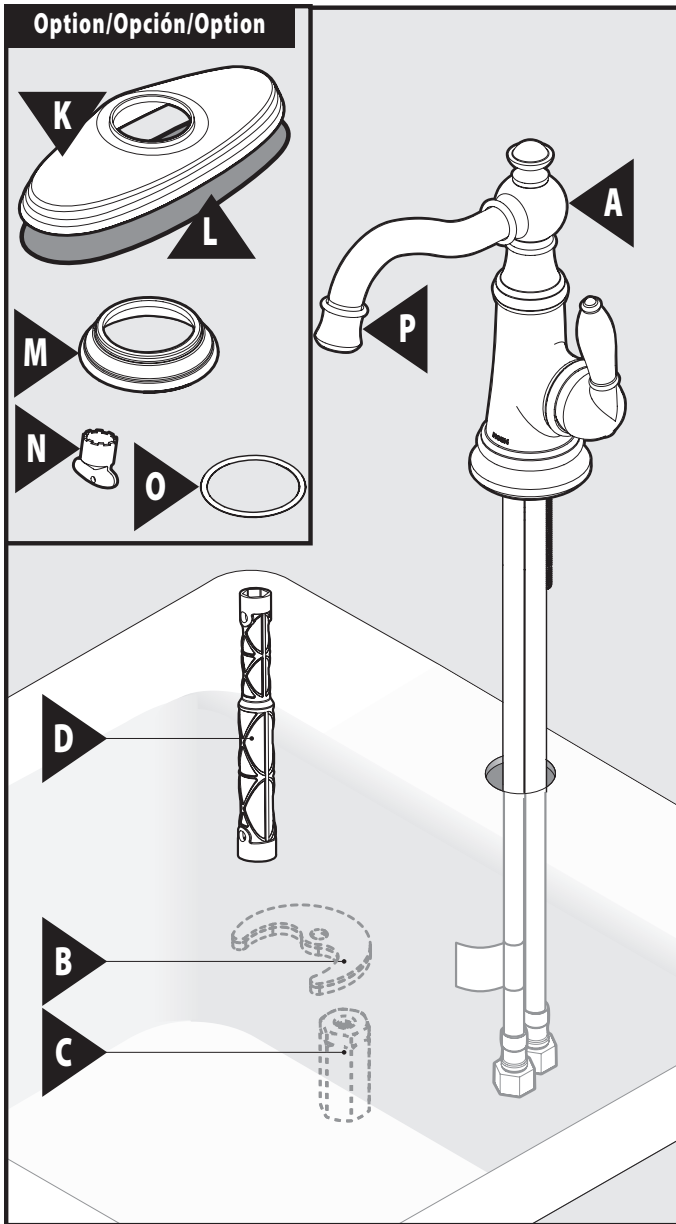
### PRECAUCIÓN — CONSEJOS PARA CAMBIAR LA LLAVE MEZCLADORA:

Siempre CIERRE la toma de agua antes de quitar la llave existente o desmontar la válvula. Abra la llave para liberar la presión, y asegúrese de que esté bien cerrada el agua.



### ATTENTION — SUGGESTIONS POUR ENLEVER L'ANCIEN ROBINET:

Toujours couper l'alimentation en eau avant d'enlever ou de démonter le robinet. Ouvrir le robinet pour libérer la pression d'eau et pour s'assurer que l'alimentation en eau a bien été coupée.



## Parts List

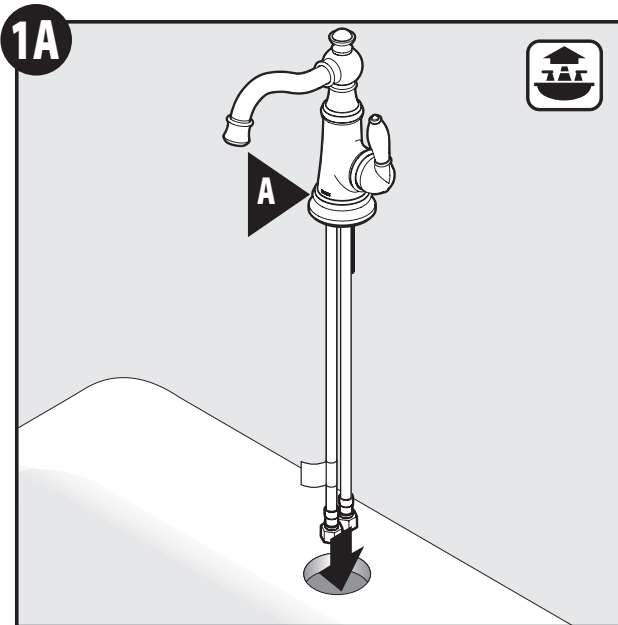
- A. Faucet Body
- B. Mounting Washer
- C. Mounting Nut
- D. Installation Tool
- E. Waste Seat & Plug Assembly
- F. Waste Seat Gasket
- G. Drain Gasket
- H. Drain Washer
- I. Drain Nut
- J. Drain Tail Piece
- K. 3 Hole Escutcheon
- L. 3 Hole Escutcheon Gasket
- M. 1 Hole Escutcheon
- N. Aerator Tool
- O. O-Ring
- P. Aerator

## Lista de piezas

- A. Cuerpo de la mezcladora
- B. Arandela de montaje
- C. Tuerca de montaje
- D. Herramienta de instalación
- E. Conjunto del asiento del desagüe & el tapón
- F. Empaque del asiento del desagüe
- G. Empaque del desagüe
- H. Arandela del desagüe
- I. Tuerca del desagüe
- J. Sección final del desagüe
- K. Chapetón de 3 agujeros
- L. Empaque del chapetón de 3 agujeros
- M. Chapetón de 1 agujero
- N. Herramienta del aireador
- O. Anillo de caucho
- P. Aireador

## Liste des pièces

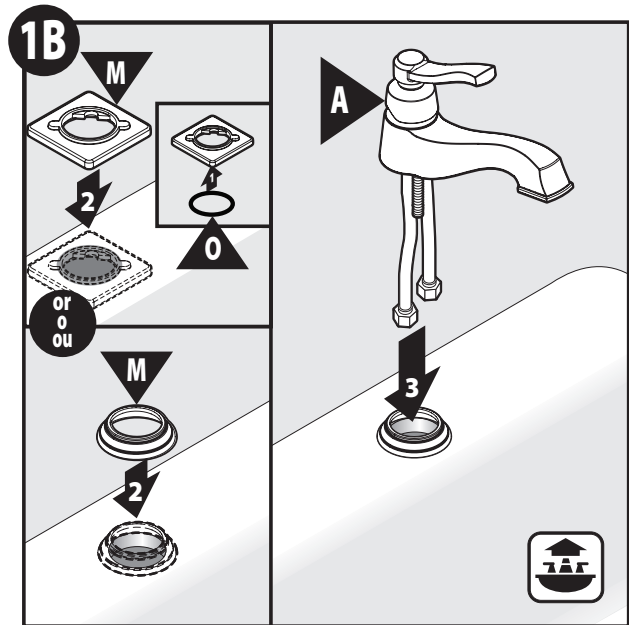
- A. Corps du robinet
- B. Rondelle de montage
- C. Écrou de montage
- D. Outil d'installation
- E. Assemblage siège de bonde et bouchon
- F. Joint d'étanchéité de siège de bonde
- G. Joint d'étanchéité de bonde
- H. Rondelle de bonde
- I. Écrou de bonde
- J. About
- K. Rosace pour trois (3) ouvertures
- L. Joint d'étanchéité pour installation sur 3 ouvertures
- M. Rosace à ouverture unique
- N. Outil pour aérateur
- O. Joint torique
- P. Aérateur



**Single Hole Mounting:**  
Insert Faucet Body (A) through hole in sink.

**Montaje con un solo agujero:**  
Inserte el cuerpo de la mezcladora (A) a través del agujeros en el fregadero.

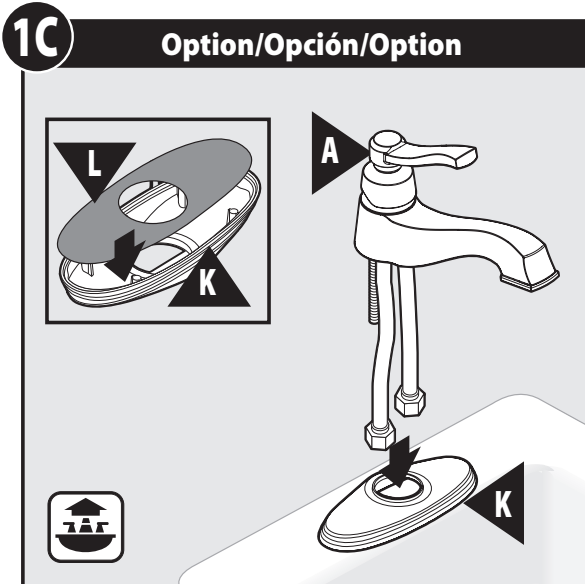
**Installation sur 1 ouverture :**  
Insérer le corps du robinet (A) dans l'ouverture de l'évier.



**Single Hole Mounting with Escutcheon:**  
1. For certain models, insert O-ring (O) to underside of 1-Hole Escutcheon (M).  
2. Place 1-H Escutcheon (M) onto sink.  
3. Insert Faucet Body (A) through Escutcheon (M) and sink until fully seated.

**Montaje con un solo agujero con chapetón:**  
1. Para algunos modelos, inserte el Anillo de caucho (O) en la parte inferior del chapetón de 1 agujero (M).  
2. Coloque el chapetón de 1 agujero (M) en el fregadero.  
3. Inserte el cuerpo de la mezcladora (A) a través del chapetón (M) y del fregadero hasta que asiente totalmente.

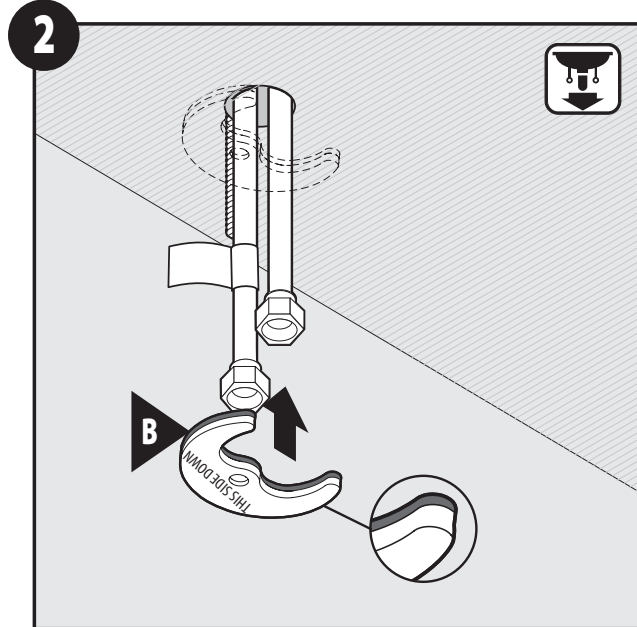
**Montaje sur 1 ouverture avec rosace :**  
1. Pour certains modèles, insérer le joint torique (O) sur le dessous de la rosace à ouverture unique (M).  
2. Placer la rosace pour 1 ouverture (M) sur l'évier.  
3. Puis insérer le corps du robinet (A) dans la rosace (M) et évier jusqu'à ce que le tout repose bien en place.



**Three Hole Mounting:**  
1. For 3-H mounting option, assemble 3-H Gasket (L) to 3-H Escutcheon (K). Place onto sink.  
2. Insert Faucet Body (A) through escutcheon (K).

**Montaje con tres agujeros:**  
1. Para la opción de montaje con 3 agujeros, arme el empaque de 3 agujeros (L) en el chapetón de 3 agujeros (K). Coloque en el fregadero.  
2. Inserte el cuerpo de la mezcladora (A) a través del chapetón (K).

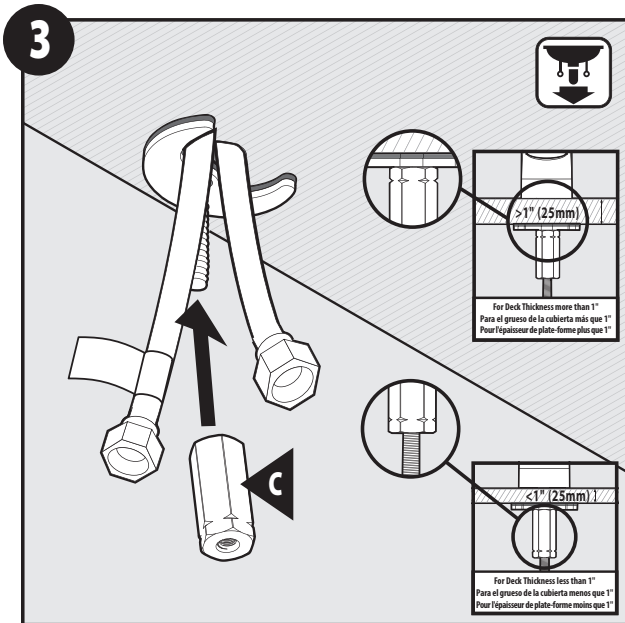
**Montaje sur 3 ouvertures :**  
1. Pour l'option de montage sur 3 ouvertures, placer le joint d'étanchéité pour 3 ouvertures (L) sous la rosace pour 3 ouvertures (K).  
2. Le placer sur l'évier. Insérer le corps du robinet (A) dans la rosace (K).



Install Mounting Washer (B) with rubber side up. Mounting stud should go through washer hole.

Instale la arandela de montaje (B) con el lado de caucho hacia arriba. El perno de montaje debe ir a través del agujero de la arandela.

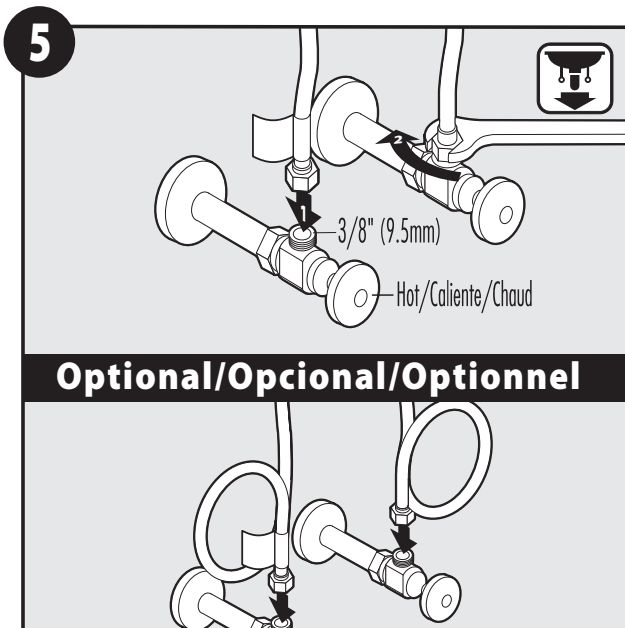
Placer la rondelle de montage (B) avec le côté caoutchouté vers le haut. La tige de montage devrait passer par le trou de la rondelle.



Orient Mounting Nut (C) depending on deck thickness. See image in Step 2 for orientation. Thread onto mounting stud.

Oriente la tuerca de montaje (C) de acuerdo al grosor de la cubierta. Vea la orientación en la imagen en el paso 2. Enrosque en el perno de montaje.

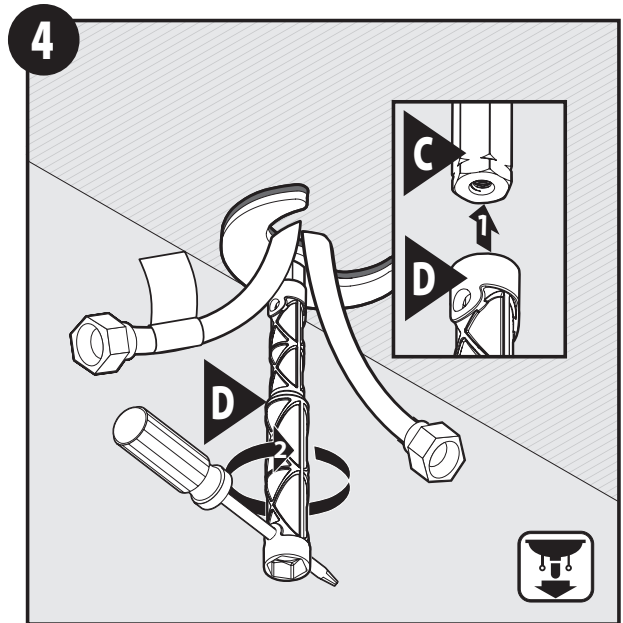
Orienter l'écrou de montage (C) en fonction de l'épaisseur de la plateforme. Voir l'image de l'étape 2 pour déterminer l'orientation de l'écrou. Visser sur la tige de montage.



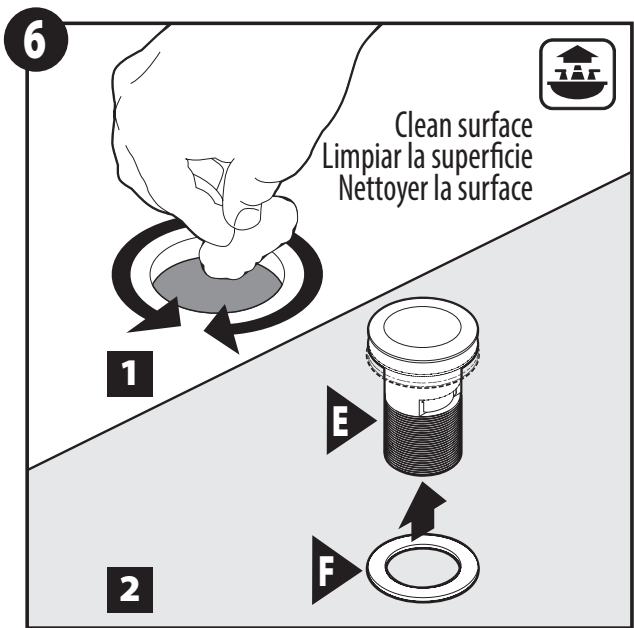
1. Attach supply lines to shut off valves.
2. Tighten with adjustable wrench.

1. Conecte las líneas de suministro a las válvulas de cierre.
2. Apriete con una llave ajustable.

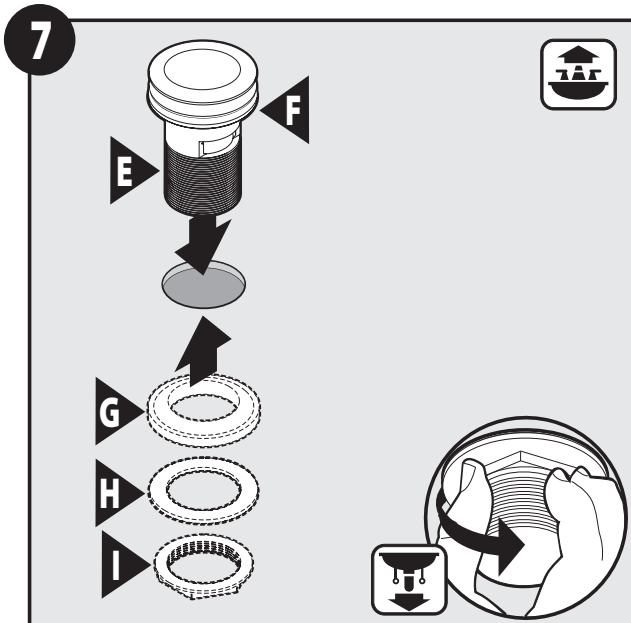
1. Fixer les conduites d'alimentation aux robinets d'arrêt.
2. Serrer les raccords à l'aide d'une clé ajustable.



1. Slide Installation Tool (D) onto Mounting Nut (C).
2. Insert screwdriver into Installation Tool and tighten by hand.
1. Deslice la herramienta de instalación (D) sobre la tuerca de montaje (C).
2. Inserte un destornillador en la herramienta de instalación y apriete a mano.
1. Faire glisser l'outil d'installation (D) sur l'écrou de montage (C).
2. Insérer le tournevis dans l'outil d'installation et serrer à la main.



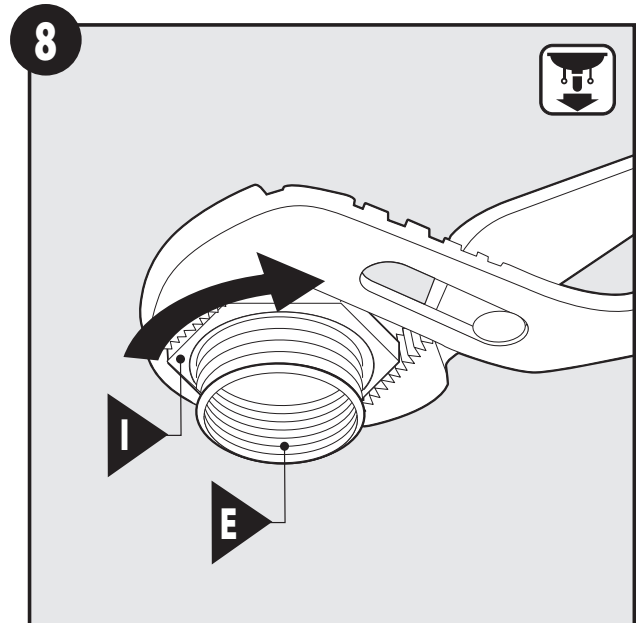
1. Clean drain opening in the bottom of sink.
2. Ensure Gasket (F) is installed on Waste Seat (E).
1. Limpie la abertura del desagüe en el fondo del fregadero.
2. Asegúrese de que el empaque (F) esté instalado en el asiento del desagüe (E).
1. Nettoyer l'ouverture de la bonde au fond de l'évier.
2. S'assurer que le joint d'étanchéité (F) est installé sur le siège de bonde (E).



Insert Waste Seat (E) with Gasket (F) through drain hole in sink. From underside of sink, assemble Drain Gasket (G) Drain Washer (H), and Drain Nut (I) onto Waste Seat and Plug Assembly (E).

Inserte el asiento del desagüe (E) con el empaque (F) a través del agujero de desagüe en el fregadero. Por debajo del fregadero, arme el empaque del desagüe (G), la arandela del desagüe (H) y la tuerca del desagüe (I) en el conjunto del asiento del desagüe y el tapón (E).

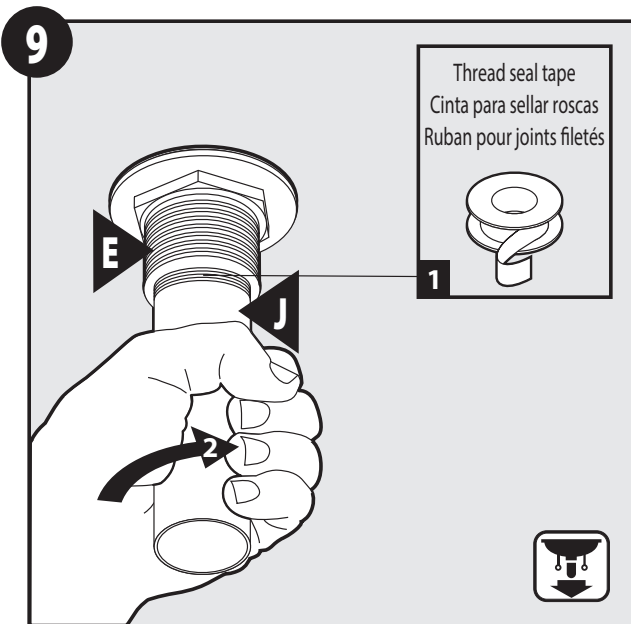
Insérer le siège de bonde (E) dans le joint d'étanchéité (F) en passant par l'ouverture de bonde de l'évier. À partir du dessous de l'évier, installer le joint d'étanchéité de bonde (G), la rondelle de bonde (H) et l'écrou de bonde (I) sur l'assemblage siège de bonde et bouchon (E).



Make final tightening of Drain Nut (I) to Waste Seat (E) with wrench.

Haga el ajuste final de la tuerca del desagüe (I) en el asiento del desagüe (E) con una llave.

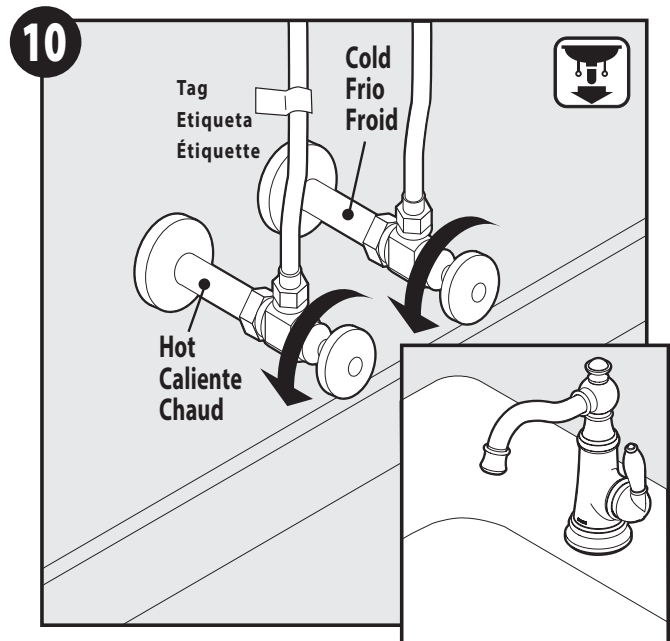
Effectuer le serrage final de l'écrou de bonde (I) au siège de bonde (E) avec une clé.



1. Apply thread seal tape to threads of Drain Tail Piece (J).
2. Assemble to Waste Seat (E).

1. Aplique cinta para sellar roscas a las roscas de la sección final del desagüe (J).
2. Arme al asiento del desagüe (E).

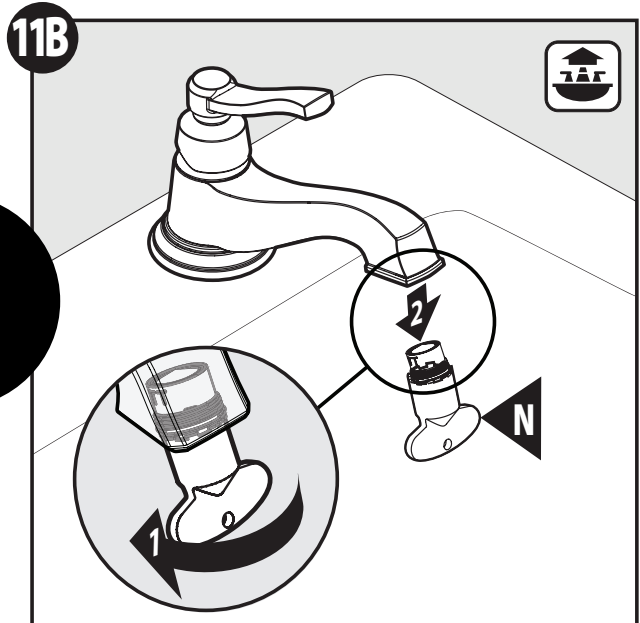
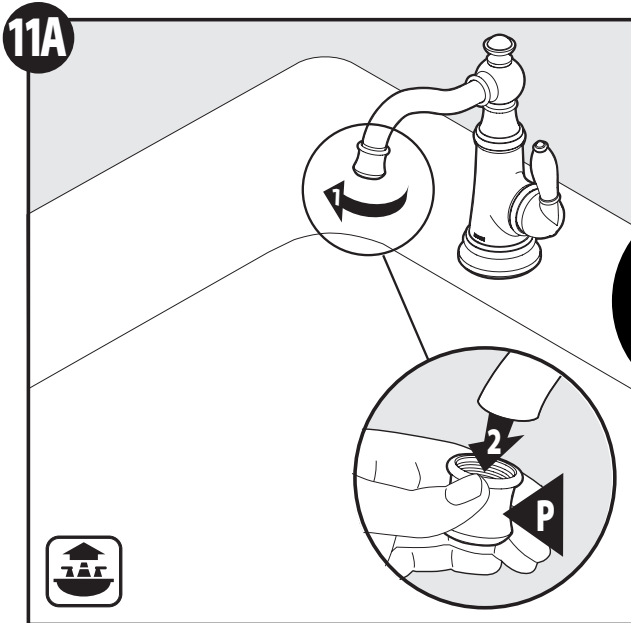
1. Appliquer un ruban pour joints filetés sur les filets de l'about (J).
2. Assembler avec le siège de bonde (E).



Turn on water. Check for leaks. Installation is complete.

Abra el agua y verifique si hay pérdidas. La instalación está completa.

Ouvrir l'alimentation en eau. S'assurer qu'il n'y a aucune fuite. Installation terminée.

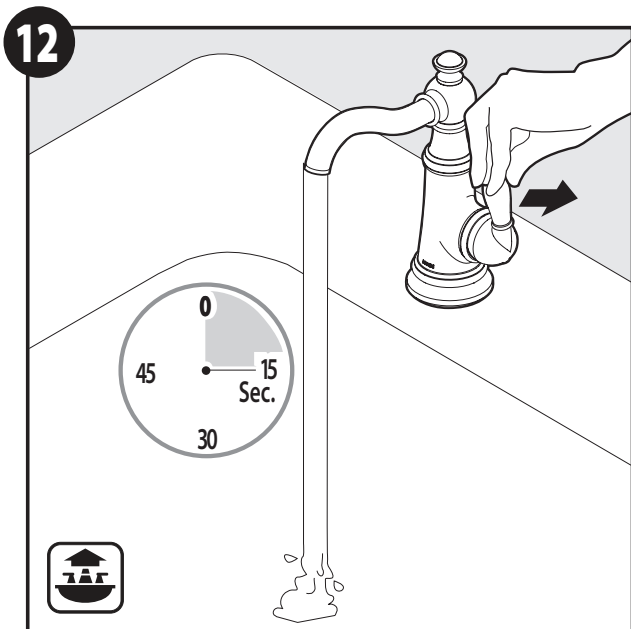


or  
o  
ou

**To flush debris from the plumbing system:** 1. Remove the aerator (P) by unthreading by hand or 2. By using the included aerator tool (N) provided with select models.

**Para eliminar los escombros del sistema de cañerías:** Retire el aireador (P) desenroscándolo a mano o 2. Con ayuda de la herramienta del aireador (N) provista con algunos modelos.

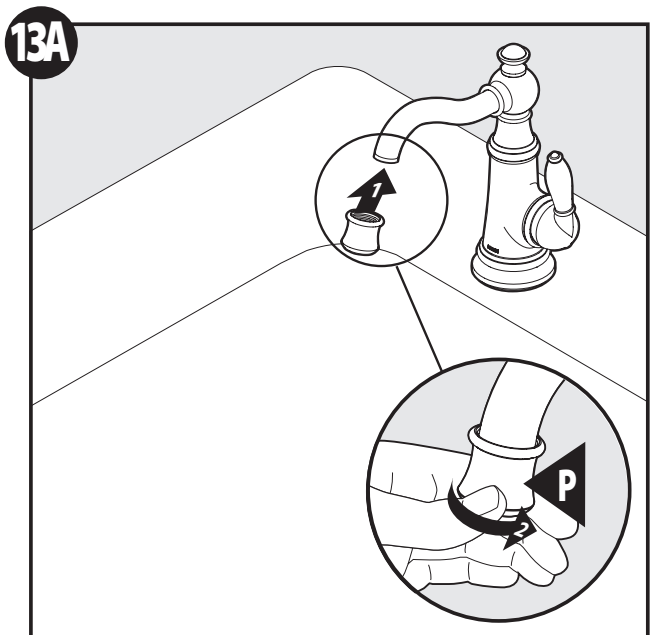
**Pour évacuer les débris de la plomberie:** Retirer l'aérateur (P) en le dévissant à la main ou 2. En utilisant l'outil pour aérateur (N) fourni avec certains modèles.



Run hot and cold water for 15 seconds. Turn off handle.

Haga correr el agua fría y caliente durante 15 segundos. Cierre el monomando.

Faire couler l'eau chaude et l'eau froide pendant 15 secondes. Fermer le robinet en utilisant la poignée.

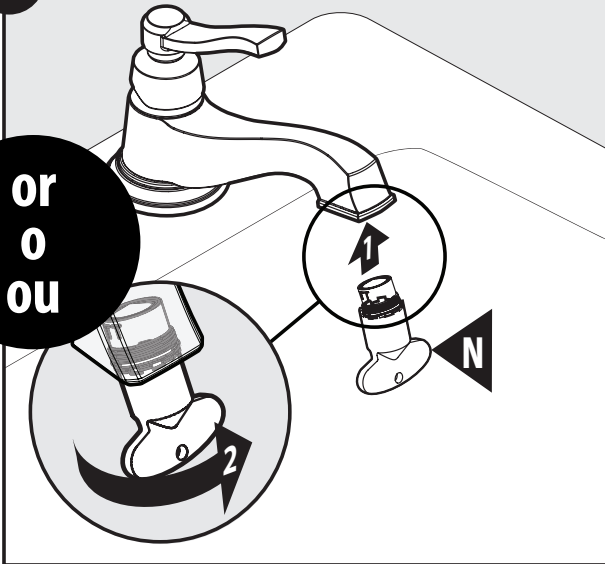


1. Replace the aerator (P) by hand.
2. Hand tighten.

1. Reemplace el aireador (P) manualmente.
2. Apriete a mano.

1. Replacer l'aérateur (P) à la main.
2. Serrer à la main.

13B

or  
o  
ou

1. For select models replace the aerator (P) by using the included aerator tool (N).
  2. Tighten aerator (P) with tool.
1. Para modelos selectos reemplace el aireador (P) pero usando la herramienta del aireador incluida (N).
  2. Apriete el aireador (P) con la herramienta.
1. Pour certains modèles, remplacer l'aérateur (P) en utilisant l'outil pour aérateur (N) compris.
  2. Serrer l'aérateur (P) avec l'outil.

**Spot Resist™ Stainless and Spot Resist™ Brushed Nickel Finishes:**

Moен recommends cleaning the Spot Resist finish with a mild soap, rinsing thoroughly with warm water and drying with a clean, soft cloth. Never use cleaners containing abrasives (including abrasive sponges or steel wool), ammonia, bleach or sodium hypochlorite, organic solvents (e.g. alcohols) or other harsh chemicals (e.g. lime scale removers) to clean the Spot Resist finish, as they may damage the finish. Failure to comply with these cleaning instructions may void Moen's warranty.

**Acabados en níquel cepillado Spot Resist™ y acero inoxidable Spot Resist™:**

Moен recomienda limpiar el acabado Spot Resist con un jabón suave, enjuagarlo cuidadosamente con agua tibia y secarlo con un paño limpio y suave. Nunca utilice limpiadores que contengan sustancias abrasivas (incluyendo las esponjas abrasivas o la lana de acero), amoníaco, blanqueadores o hipoclorito sódico, solventes orgánicos (por ejemplo alcoholes) u otros productos químicos fuertes (por ejemplo removedores de calcio y sarro) para limpiar el acabado Spot Resist, ya que pueden dañarlo. La inobservancia de estas instrucciones de limpieza podría anular la garantía de Moen.

**Fini inoxydable Spot Resist™ et fini nickel brossé Spot Resist™:**

Moен recommande de nettoyer le fini Spot Resist avec du savon doux puis de rincer soigneusement à l'eau tiède avant d'essuyer avec un chiffon doux propre. Ne jamais utiliser de produits de nettoyage contenant des abrasifs (y compris éponges abrasives ou laine de verre), ammoníaco, eau de javel ou hypochlorite de sodium, solvants organiques (par ex. alcool) ou autres produits chimiques durs (par ex. produits pour enlever le tartre) pour nettoyer le fini Spot Resist car ils peuvent endommager le fini. Ne pas respecter ces instructions sur le nettoyage peut annuler la garantie de Moen.

**Moen Limited Lifetime Warranty****Moен le otorga Garantía limitada de por vida****Garantie à vie limitée de Moen**

Moen products have been manufactured under the highest standards of quality and workmanship. Moen warrants to the original consumer purchaser for as long as the original consumer purchaser owns their home (the "Warranty Period" for homeowners), that this faucet will be leak- and drip-free during normal use and all parts and finishes of this faucet will be free from defects in material and manufacturing workmanship. All other purchasers (including purchasers for industrial, commercial and business use) are warranted for a period of 5 years from the original date of purchase (the "Warranty Period" for non-homeowners).

If this faucet should ever develop a leak or drip during the Warranty Period, Moen will FREE OF CHARGE provide the parts necessary to put the faucet back in good working condition and will replace FREE OF CHARGE any part or finish that proves defective in material and manufacturing workmanship, under normal installation, use and service. Replacement parts may be obtained by calling 1-800-289-6636 (Canada 1-800-465-6130), or by writing to the address shown. Proof of purchase (original sales receipt) from the original consumer purchaser must accompany all warranty claims. Defects or damage caused by the use of other than genuine Moen parts is not covered by this warranty. This warranty is applicable only to faucets purchased after December, 1995 and shall be effective from the date of purchase as shown on purchaser's receipt.

This warranty is extensive in that it covers replacement of all defective parts and finishes. However, damage due to installation error, product abuse, product misuse, or use of cleaners containing abrasives, alcohol or other organic solvents, whether performed by a contractor, service company, or yourself, are excluded from this warranty. Moen will not be responsible for labor charges and/or damage incurred in installation, repair or replacement, nor for any indirect, incidental or consequential damages, losses, injury or costs of any nature relating to this faucet. Except as provided by law, this warranty is in lieu of and excludes all other warranties, conditions and guarantees, whether expressed or implied, statutory or otherwise, including without restriction those of merchantability or of fitness for use.

Some states, provinces and nations do not allow the exclusion or limitation of incidental or consequential damages, so the above limitations or exclusions may not apply to you. This warranty gives you specific legal rights and you may also have other rights which vary from state to state, province to province, nation to nation. Moen will advise you of the procedure to follow in making warranty claims. Simply write to Moen Incorporated using the address below. Explain the defect and include proof of purchase and your name, address, area code and telephone number.

Los productos Moen son fabricados bajo las más estrictas normas de calidad y mano de obra. Moen le garantiza al comprador original que durante el tiempo que la tenga su casa (el "periodo de garantía", para los propietarios), esta llave no tendrá ni goteras ni fugas durante el uso normal, y que todas las piezas y acabados estarán libres de defectos en material y mano de obra. Asimismo, a todos nuestros otros consumidores (industriales, comerciales y empresariales), les otorgamos 5 años de garantía a partir de la fecha original de compra (el "periodo de garantía" para usos no domésticos).

Si en esta llave mezcladora se llegara a producir alguna fuga o gotera durante el periodo de garantía, Moen le proporcionará SIN COSTO ALGUNO las piezas necesarias para que vuelva a funcionar en perfectas condiciones y reemplazará también SIN COSTO para usted, cualquier pieza o acabado que pudiera tener algún defecto en la fabricación o mano de obra, bajo condiciones normales de instalación, uso y servicio. Las piezas de repuesto se pueden obtener llamando en la República Mexicana al 01-800-718-4345 o si escribe en la dirección que aparece aquí. Para que el comprador original pueda hacer efectiva la garantía, cualquier reclamación deberá ir acompañada por el comprobante de compra (nota de venta original). La garantía no cubre los defectos o daños causados por el uso de otras partes que no sean piezas originales Moen. Esta garantía es aplicable sólo para las llaves compradas después de diciembre de 1995, y entrará en vigencia a partir de la fecha que aparece en la nota de compra.

Esta garantía es amplia en el sentido que cubre el reemplazo de todas las partes y acabados defectuosos. Sin embargo, se excluyen de esta garantía los daños causados por un error de instalación, abuso del producto, mal uso del mismo, o uso de limpiadores que contengan abrasivos, alcohol u otros solventes orgánicos, ya sea por parte del contratista, compañía de servicio o usted mismo. Moen no se hace tampoco responsable por los gastos de mano de obra ni por los daños incurridos en la instalación, reparación o sustitución, ni por ningún daño indirecto, directo o consecuente, ni por pérdidas, lesiones o costos de alguna otra índole relacionados con esta llave. A menos que lo estipule la ley, esta garantía reemplaza y excluye cualquier otra garantía y condiciones, ya sea expresas o implícitas, establecidas por la ley o de otra manera, incluyendo sin restricción aquellas en que el producto se encuentra en condiciones aptas para la venta o se adecúa al uso específico para el cual fue adquirido.

Algunos estados, provincias y naciones no permiten la exclusión o limitación de los daños incidentales o consecuentes, de modo que las limitaciones o exclusiones mencionadas pueden no ser aplicables a usted. Esta garantía le otorga derechos legales específicos y usted puede también tener otros derechos que cambian de un estado a otro o de una provincia o nación a otra. Moen lo asesorará en el procedimiento a seguir para hacer válida esta garantía. Sencillamente escriba a Moen Incorporated utilizando la dirección que aparece a continuación. Explique el tipo de defecto e incluya comprobantes de compra, su nombre, dirección, código de área y número de teléfono.

Les produits Moen sont fabriqués selon les normes les plus élevées de qualité et de main-d'œuvre. Moen garantit à l'acheteur original, tant qu'il sera propriétaire de la maison (la « période de garantie » des propriétaires), que ce robinet sera libre de toute fuite pendant son usage normal et qu'aucune pièce et qu'aucun fini de ce robinet ne présenteront de défaut de matériel et de main-d'œuvre en usine. Tous les autres achats (y compris les achats à des fins industrielles, commerciales et d'affaires) sont garantis pendant cinq (5) ans à compter de la date d'achat originale (période de garantie commerciale).

Si ce robinet fuit ou dégoutte durant la période de garantie, Moen s'engage à fournir GRATUITEMENT les pièces de rechange requises pour remettre le robinet en état de fonctionnement ainsi qu'à remplacer GRATUITEMENT toute pièce ou tout fini dont le matériel, la fabrication ou la main-d'œuvre, lors de l'installation, de l'usage et du service habituels, s'avèrent défectueux. On peut obtenir les pièces de rechange en composant le 1-800-465-6130 ou en écrivant à l'adresse indiquée ci-dessous. Le reçu de vente original de l'acheteur initial du robinet doit accompagner toute réclamation. Les défauts ou les dommages causés par l'utilisation de pièces non fournies par Moen ne sont pas couverts par cette garantie. Cette garantie s'applique uniquement aux robinets achetés après décembre 1995 et entre en vigueur à compter de la date d'achat indiquée sur le reçu de caisse du client.

Cette garantie s'étend aussi au remplacement de toute pièce ou de tout fini défectueux. Cependant, sont exclus de cette garantie, les dommages causés par une erreur d'installation, un abus du produit, une mauvaise utilisation du produit, l'utilisation de produits de nettoyage contenant des agents abrasifs, de l'alcool ou des solvants organiques, qu'ils soient utilisés par un entrepreneur, une entreprise de service ou le consommateur. Moen décline toute responsabilité quant aux frais de main-d'œuvre et aux dommages causés durant l'installation, la réparation ou le remplacement, et aux dommages, pertes, blessures ou coûts, indirects ou consécutifs, connexes à ce robinet. Sauf lorsque la loi le stipule, cette garantie remplace et exclut toutes les autres garanties et conditions, qu'elles soient indiquées expressément ou non, obligatoires ou autres, y compris, sans restriction, celles qui visent la commercialisation ou l'aptitude d'utilisation.

Certains pays, états ou provinces ne permettent aucune exclusion, ni limitation suite aux dommages indirects ou consécutifs. Les limitations ou les exclusions précitées ne s'appliqueraient pas dans ces cas. Cette garantie accorde des droits juridiques et il est possible que d'autres droits soient applicables selon l'état, la province ou le pays. Moen avisera le consommateur de la procédure à suivre pour soumettre une réclamation. Il suffit d'écrire à Moen inc. à l'adresse indiquée ci-dessous, pour expliquer le défaut, d'inclure une preuve d'achat, d'inscrire son nom, son adresse ainsi que son indicatif régional et son numéro de téléphone.

**MOEN®**

Moen Incorporated  
25300 Al Moen Drive  
North Olmsted, Ohio 44070-8022  
U.S.A.

Moen de Mexico, S.A. de C.V.  
Carretera Saltillo-Monterrey KM 14.7  
Ramos Arizpe, Coahuila  
Mexico 25900

Moen Inc.  
2816 Bristol Circle  
Oakville, Ontario L6H 5S7  
Canada

INS10578B - 11/18

©2018 Moen Incorporated