



PLEASE CONTACT MOEN FIRST

For Installation Help, Missing or Replacement Parts

(USA)
1-800-BUY-MOEN (1-800-289-6636)
WWW.MOEN.COM

(Canada)
1-800-465-6130
WWW.MOEN.CA

POR FAVOR, CONTÁCTESE PRIMERO CON MOEN

Para obtener ayuda de instalación, piezas faltantes o de recambio
011 52 (800) 718-4345
WWW.MOEN.COM.MX

VEUILLEZ D'ABORD CONTACTER MOEN

En cas de problèmes avec l'installation, ou pour obtenir toute pièce manquante ou de rechange
1-800-465-6130
WWW.MOEN.CA

HELPFUL TOOLS

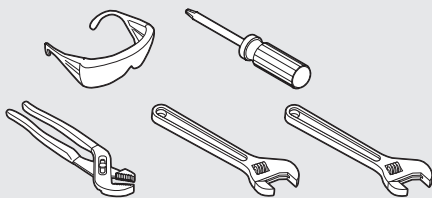
For safety and ease of faucet replacement, Moen recommends the use of these helpful tools.

HERRAMIENTAS ÚTILES

Para que el cambio de la llave sea fácil y seguro, Moen le recomienda usar estas útiles herramientas.

OUTILS UTILES

Par mesure de sécurité et pour faciliter l'installation, Moen suggère l'utilisation des outils suivants.



**SINGLE HANDLE PULLDOWN KITCHEN FAUCET
MEZCLADORA MONOMANDO RETRÁCTIL
PARA COCINA
ROBINET DE CUISINE À BEC RÉTRACTABLE
ET POIGNÉE UNIQUE**

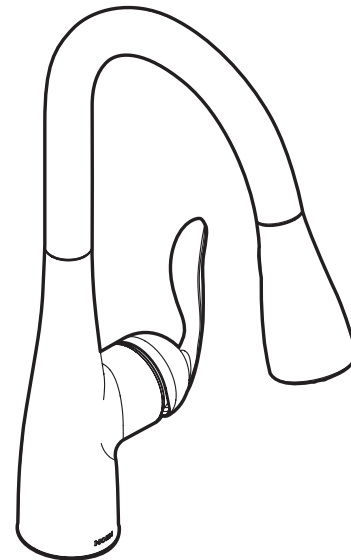


Image is for Reference only
(Style varies by model)




La imagen es sólo como referencia
(El estilo varía por el modelo)

L'illustration n'est offerte qu'à titre indicatif seulement
(Le style varie selon le modèle)

**Record Purchased Model Number:
Registre el Número de Modelo adquirido:
Inscrire le numéro du modèle acheté :**

(Save instruction sheet for future reference)
(Guarde la hoja de instrucciones para futura referencia)
(Conserver ces directives pour consultation ultérieure)

**Register Online:
Regístrese en línea:
S'enregistrer en ligne :**
www.moen.com/product-registration

-  **CAUTION — TIPS FOR REMOVAL OF OLD FAUCET:**
Always turn water supply OFF before removing existing faucet or disassembling the valve. Open faucet handle to relieve water pressure and ensure that complete water shut-off has been accomplished.
-  **PRECAUCIÓN — CONSEJOS PARA CAMBIAR LA LLAVE MEZCLADORA:**
Siempre CIERRE la toma de agua antes de quitar la llave existente o desmontar la válvula. Abra la llave para liberar la presión, y asegúrese de que esté bien cerrada el agua.
-  **ATTENTION — SUGGESTIONS POUR ENLEVER L'ANCIEN ROBINET:**
Toujours couper l'alimentation en eau avant d'enlever ou de démonter le robinet. Ouvrir le robinet pour libérer la pression d'eau et pour s'assurer que l'alimentation en eau a bien été coupée.

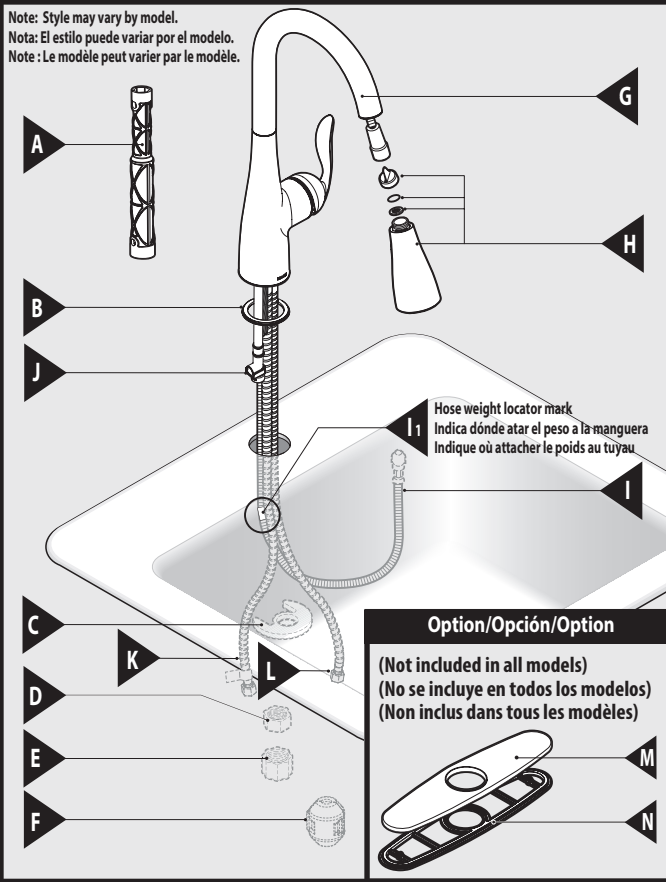
**Icon Legend/Leyenda de Iconos/
Légende des icônes**



Above sink
Encima del lavabo
Au-dessus de l'évier

Below sink
Debajo del fregadero
Sous l'évier

Note: Style may vary by model.
Nota: El estilo puede variar por el modelo.
Note: Le modèle peut varier par le modèle.



Parts List

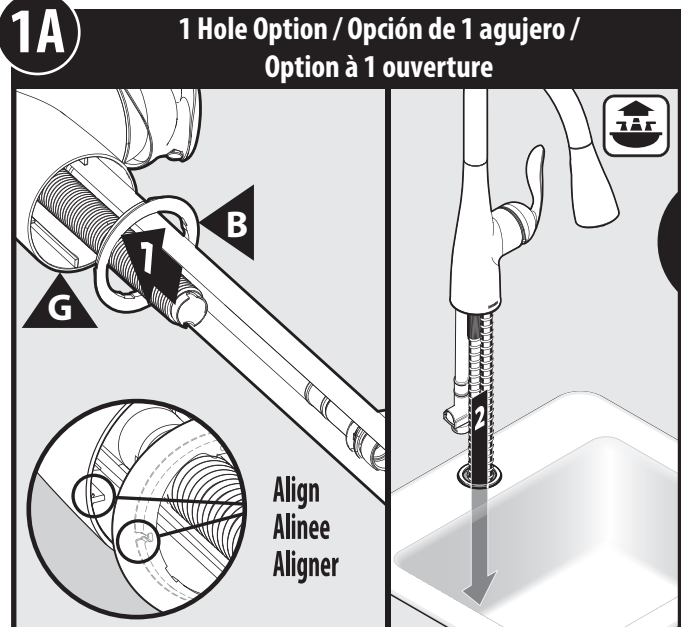
- | | | |
|----------------------|--------------------------|----------------------|
| A. Installation Tool | G. Faucet Body | K. Supply Hose Hot |
| B. Deck Gasket | H. Spray Wand | L. Supply Hose Cold |
| C. Mounting Washer | I. Pulldown Hose | M. Deck Plate |
| D. Mounting Nut | I1. Pulldown Hose Weight | N. Deck Plate Gasket |
| E. Hose Protector | J. Outlet Hose | |
| F. Hose Weight | | |

Lista de piezas

- | | | |
|-------------------------------|--|------------------------------------|
| A. Herramienta de instalación | G. Cuerpo de la mezcladora | K. Manguera de suministro caliente |
| B. Empaque de cubierta | H. Varilla rociadora | L. Manguera de suministro fría |
| C. Arandela de montaje | I. Manguera retráctil | M. Placa de cubierta |
| D. Tuerca de montaje | I1. Marca de ubicación del peso de la manguera retráctil | N. Empaque de la placa de cubierta |
| E. Protector de la manguera | J. Manguera de salida | |
| F. Peso de manguera | | |

Liste des pièces

- | | | |
|-------------------------|---|--|
| A. Outil d'installation | I. Tuyau de raccord du bec rétractable | K. Chaud tuyau d'alimentation |
| B. Joint d'étanchéité | I1. Marque de l'indicateur de poids du tuyau de bec rétractable | L. Froid tuyau d'alimentation |
| C. Rondelle de montage | J. Tuyau de sortie | M. Plaque de comptoir |
| D. Écrou de fixation | | N. Joint d'étanchéité de la plaque de comptoir |
| E. Protège-tuyau | | |
| F. Poids du tuyau | | |
| G. Corps du robinet | | |
| H. Bec de pulvérisation | | |



For Single Hole Applications:

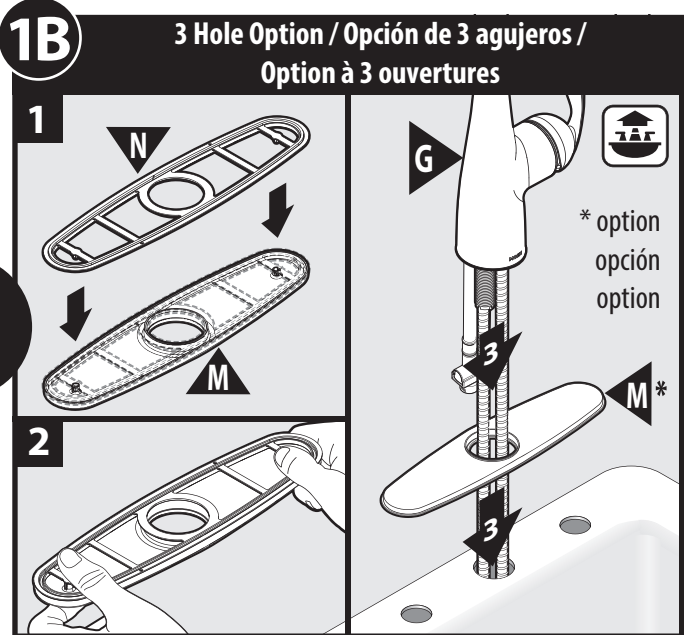
1. Place Deck Gasket (B) onto base of Faucet Body (G) aligning ribs on faucet (if present) to slots on Deck Gasket.
2. Place into sink hole. **NOTE:** Install with handle on right side only.

Para aplicaciones de 1 agujero:

1. Coloque el empaque de cubierta (B) en la base del cuerpo de la mezcladora (G) alineando las nervaduras de la mezcladora (si las hay) con las ranuras en el empaque de cubierta
2. Coloque en el agujero del fregadero. **NOTA:** Instale con el monomando en el lado derecho solamente.

Pour installation sur plaque à 1 ouverture :

1. Placer le joint d'étanchéité (B) sur la base du corps du robinet (G) en alignant les rainures du robinet (le cas échéant) sur les fentes du joint d'étanchéité de la plaque de comptoir.
2. Lieu dans le trou de l'évier. **REMARQUE:** Installez avec poignée sur le côté droit seulement.



For 3 Hole Applications:

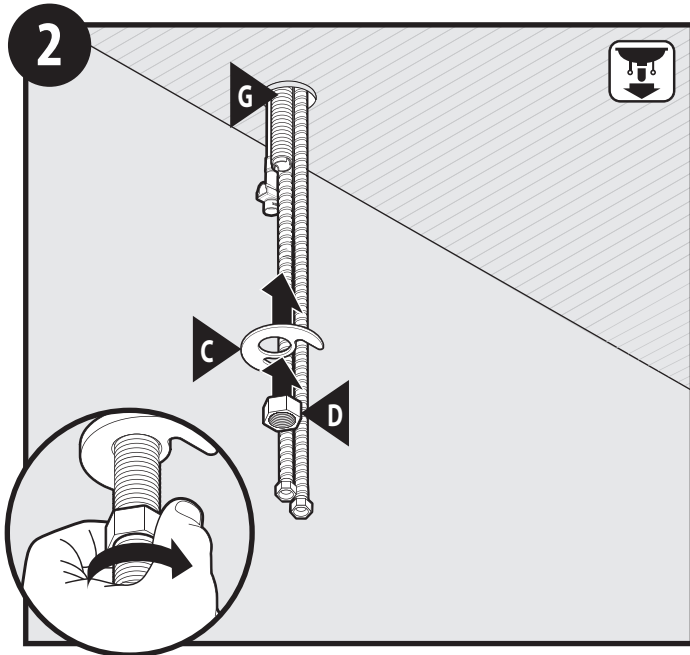
1. Place Deck Plate Gasket (N) onto Deck Plate (M)
2. Firmly snap Deck Plate Gasket onto Deck Plate.
3. Place Deck Plate on mounting surface and install Faucet Body (G) in hole on sink.

Para aplicaciones de 3 agujeros:

1. Coloque el empaque de la placa de cubierta (N) sobre la placa de cubierta (M).
2. Presione con firmeza el empaque de la placa de cubierta sobre la placa de cubierta.
3. Coloque la placa de cubierta sobre la superficie de montaje e instale el cuerpo de la mezcladora (G) en el agujero en el fregadero.

Pour les installations sur 3 ouvertures :

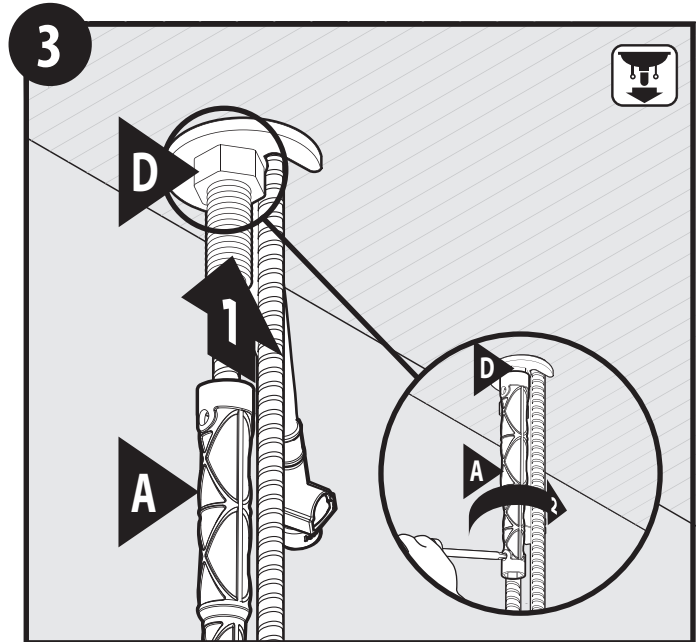
1. Placer le joint d'étanchéité de la plaque de comptoir (N) sur la plaque de comptoir (M).
2. Bien enclencher le joint d'étanchéité de la plaque de comptoir sur la plaque de comptoir.
3. Placer la plaque de comptoir sur la surface de montage et installer le corps du robinet (G) dans le trou prévu sur l'évier.



Slide Mounting Washer (C) up onto Faucet Body (G) under sink and secure with Mounting Nut (D).

Deslice la arandela de montaje (C) hacia arriba sobre el cuerpo de la mezcladora (G) debajo del fregadero y asegure con la tuerca de montaje (D).

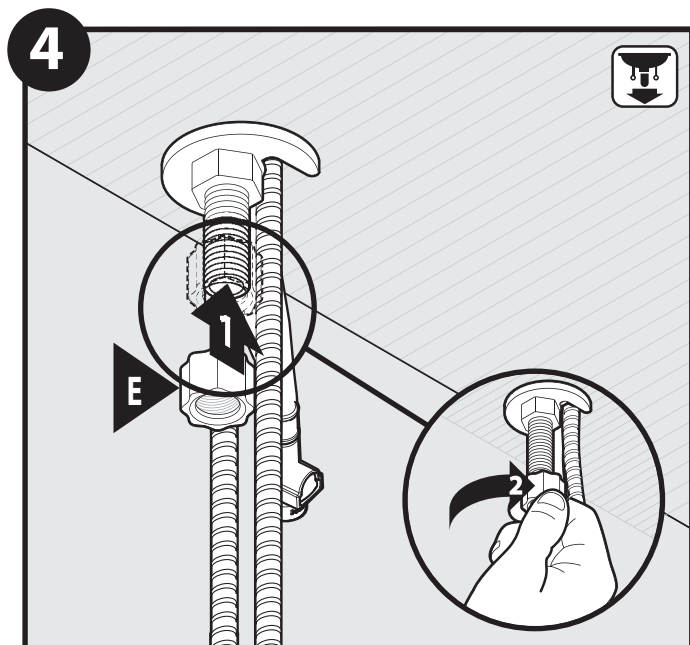
Sous l'évier, faire la rondelle de montage (C), jusqu'au corps du robinet (G) et fixer le tout à l'aide de l'écrou de montage (D).



Tighten Mounting Nut (D) with Installation Tool (A). Use screwdriver through hole in Installation Tool (A) to tighten firmly.

Apriete la tuerca de montaje (D) con la herramienta de instalación (A). Utilice un destornillador a través del agujero en la herramienta de instalación (A) para apretar firmemente.

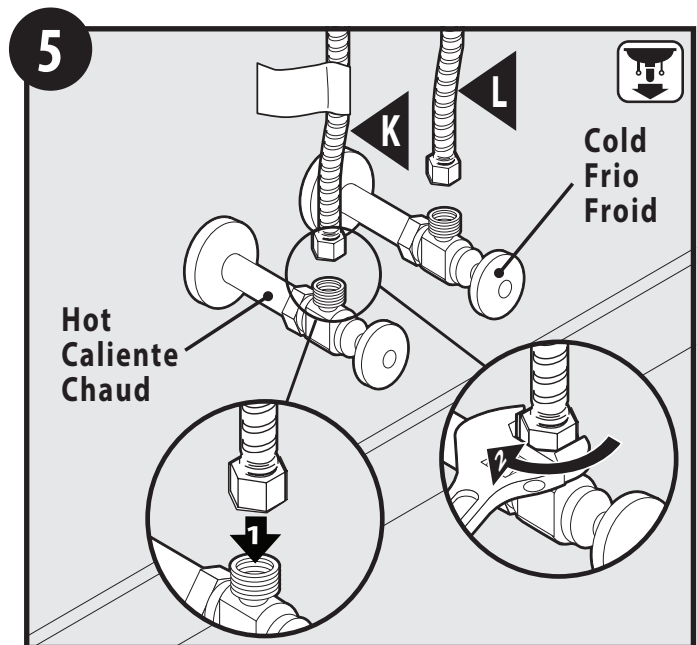
Serrer l'écrou de montage (D) avec l'outil d'installation (A). Utiliser un tournevis dans le trou de l'outil d'installation (A) pour serrer fermement.



Install Hose Protector (E) finger tight.

Instale el protector de la manguera (E) apretando con los dedos.

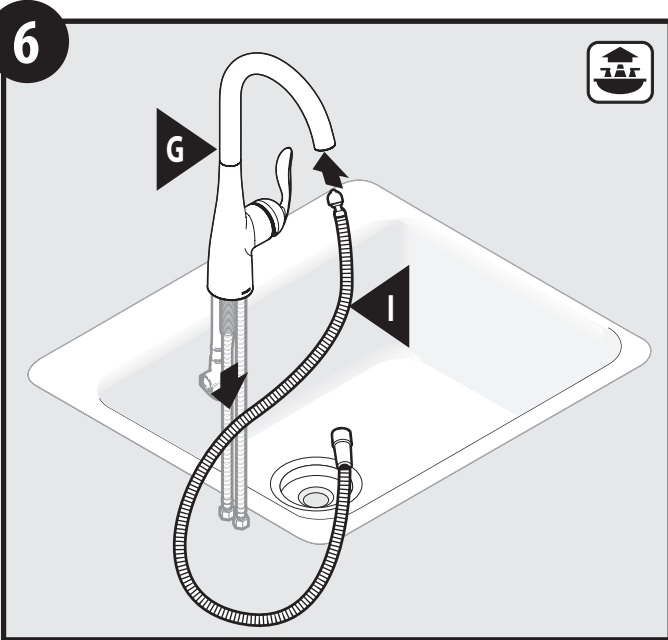
Installer le protège-tuyau (E) et serrer à la main.



1. Attach flexible lines (K and L) to shutoff valves.
2. Tighten with wrench until secure.

1. Conecte las líneas flexibles (K y L) a las válvulas de cierre.
2. Apriete con una pinza hasta que queden firmes.

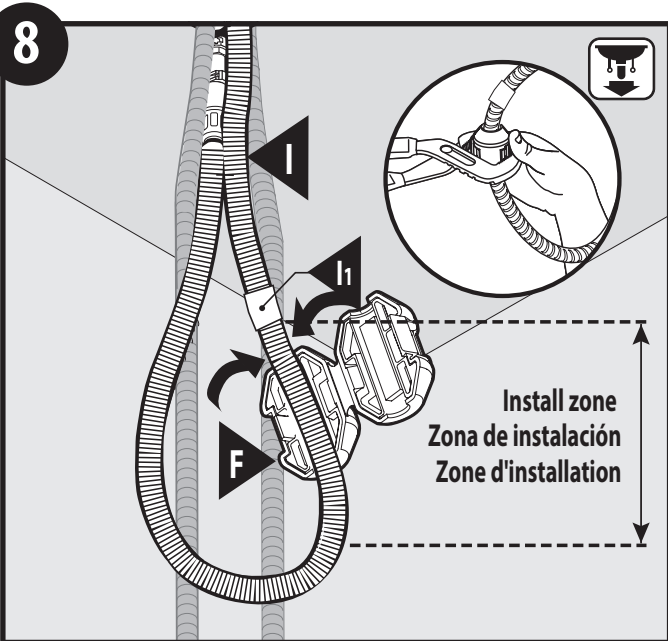
1. Raccorder les conduites flexibles (K et L) aux robinets d'arrêt.
2. Serrer à l'aide d'une clé jusqu'à ce que le tout soit bien fixé.



Insert small end of Pulldown Hose (I) into spout and feed through Faucet Body (G).

Inserte el extremo pequeño de la manguera retráctil (I) en el surtidor y aliméntela a través del cuerpo de la mezcladora (G).

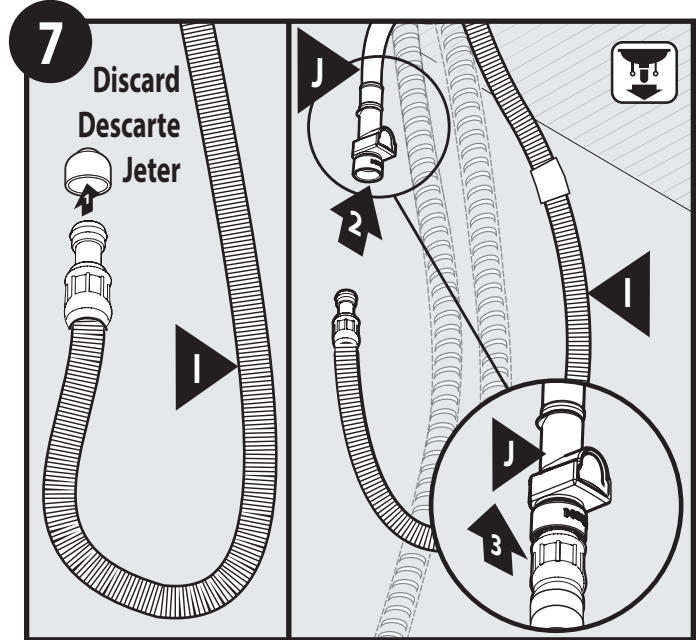
Insérer la petite extrémité du tuyau rétractable (I) dans le bec et la faire glisser dans le corps du robinet (G).



IMPORTANT - Locate Hose Weight Locator Mark (H) on Pulldown Hose (I). Install Hose Weight (F) just above start of loop curvature in hose on the same side of hose as locator mark. Channel Locks may be useful to securely clamp Hose Weight (F).

IMPORTANT - Ubique la marca de ubicación del peso de la manguera (H) en la manguera retráctil (I). Instale el peso de la manguera (F) justo encima del comienzo de la curva del lazo de la manguera del mismo lado de la marca de ubicación. Puede ser útil una pinza ajustable para apretar con firmeza el peso de la manguera (F).

IMPORTANT - Trouver la marque de l'indicateur du poids du tuyau (H) sur le tuyau rétractable (I). Installer le poids du tuyau (F) juste au-dessus d'où commence la courbure de la boucle du tuyau, du même côté que la marque de l'indicateur sur le tuyau. On peut utiliser une pince multiprise pour bien serrer le poids du tuyau (F).



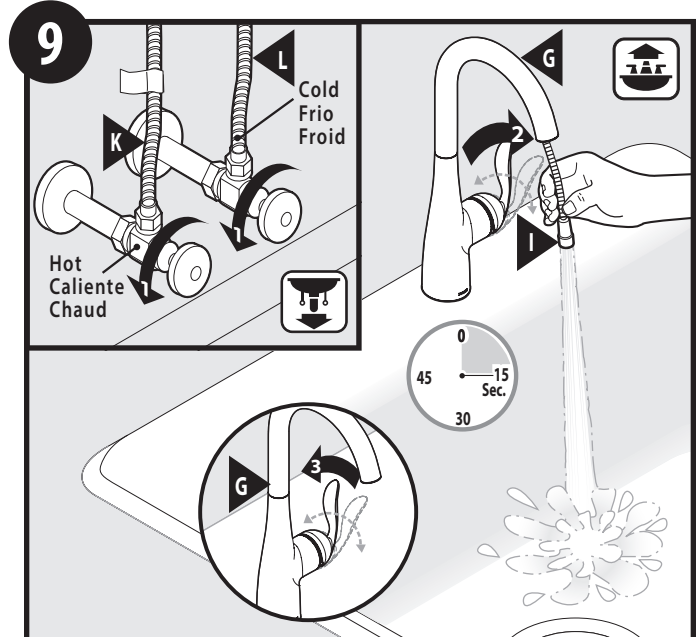
7
Discard
Descarte
Jeter

Remove and discard plastic cap from end of Pullout Hose (I). Insert hose into end of Quick Connect Adapter (J). Push until a "click" is heard. Tug downward to test engagement.

Retire y descarte la tapa plástica del extremo de la manguera retráctil (I). Inserte la manguera en el extremo del adaptador de conexión rápida (J). Empuje hasta oír un clic. Tire hacia abajo para verificar que esté enganchada.

Enlever et jeter le capuchon en plastique de l'extrémité du tuyau rétractable (I). Insérer le tuyau dans l'extrémité de l'adaptateur de raccord rapide (J). Pousser jusqu'au dé clic. Tirer vers le bas pour tester l'engagement.

Flushing / Limpieza / Rincer



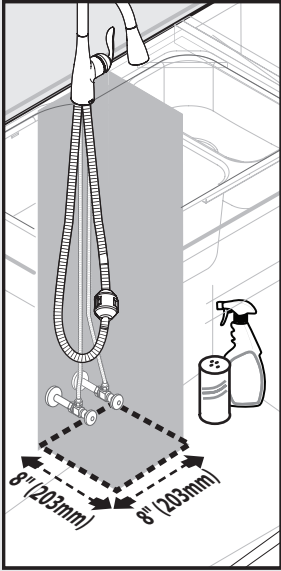
1. Turn on Hot (K) and Cold (L) water supply.
2. Hold Pulldown Hose (I) and turn on Faucet (G), allow water to run for 15 seconds.
3. Turn off Faucet (G).

1. Poner en caliente (K) y frío (L) suministro de agua.
2. Sostenga la manguera retráctil (I) y abra la mezcladora (G); deje correr el agua durante 15 segundos.
3. Cierre la mezcladora (G).

1. Ouvrir les conduites d'alimentation d'eau froide (L) et d'eau chaude (K).
2. Tenir le tuyau rétractable (I) et ouvrir le robinet (G). Laisser couler l'eau pendant 15 secondes.
3. Fermer le robinet (G).

! IMPORTANT FOR INSTALLATION / IMPORTANTE PARA LA INSTALACIÓN / NOTE IMPORTANTE POUR L'INSTALLATION

ATTENTION / ATENCIÓN / MISE EN GARDE



For the best performance of your new pull-down faucet, Moen recommends the following:

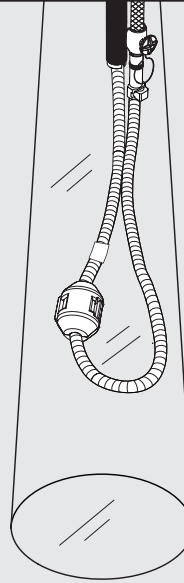
- Maintain 8" x 8" clear area for the hose and weight to travel, free of any moveable items including (bottles, cleaning supplies, etc.). See Illustration.
- If non-moveable pipes or other fixtures are interfering, consider repositioning the weight higher on the hose.
- Periodically check to be sure no obstructions have entered this clear zone.

Para obtener el mayor rendimiento de su nueva llave retráctil, Moen recomienda lo siguiente:

- Mantenga un espacio de 20 cm x 20 cm para el movimiento de la manguera y peso, libre de objetos móviles como botellas, material de limpieza, etc. Vea la ilustración.
- Si existen elementos no móviles u otros elementos fijos que interfieren, es probable que deba colocar el peso más arriba en la manguera.
- Observe periódicamente para cerciorarse que no hayan entrado obstrucciones en este espacio libre.

Pour vous permettre d'obtenir le meilleur rendement de votre nouveau robinet à bec rétractable, Moen fait la recommandation suivante:

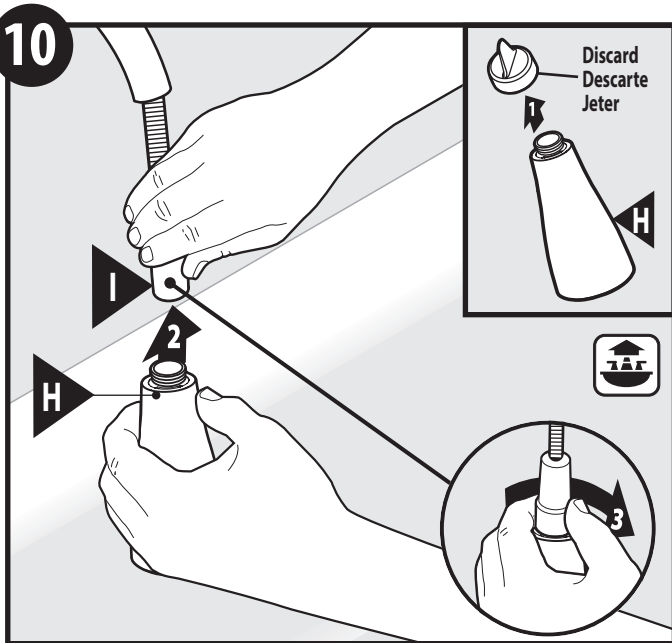
- Garder un espace de 8 x 8 po libre de toute obstruction, pour permettre au tuyau et au poids de se déplacer librement sans risquer de heurter d'objets susceptibles d'être renversés, y compris des bouteilles, des fournitures de nettoyage, etc. Voir l'illustration.
- Si des tuyaux non amovibles ou autres se trouvent dans la trajectoire du tuyau, envisager de repositionner le poids en le plaçant plus haut sur le tuyau.
- De temps à autre, vérifier qu'il n'y a aucun objet obstruant cette zone.



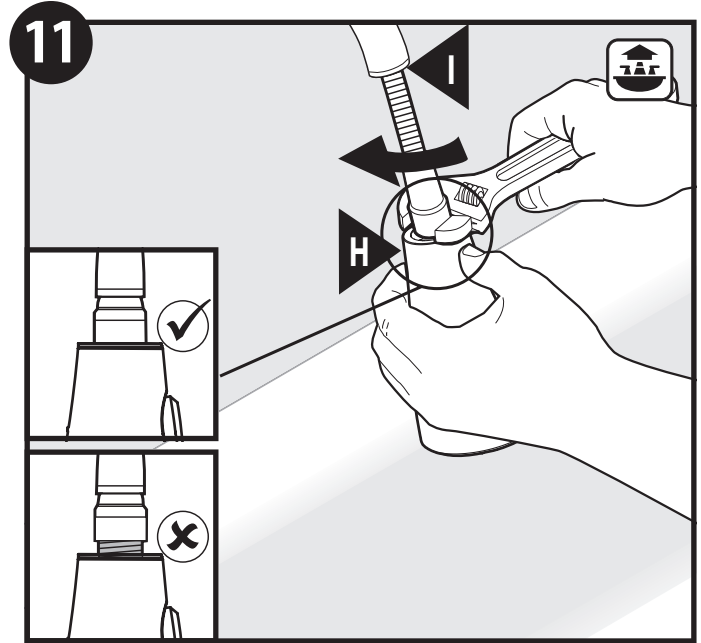
To enhance the performance of your pull-down or pullout wand, Moen offers the **159060** Hose Guide to isolate the hose from plumbing lines and other items under the kitchen sink. Call our Product Consultants at **800-289-6636** or visit www.moen.com to order part #**159060**.

Para mejorar el rendimiento de su manguera o varilla retráctil, Moen ofrece la guía de la manguera **159060** para aislar la manguera de las tuberías y otros elementos bajo el fregadero de la cocina. Llame a nuestros asesores de productos en **800-289-6636** o visite www.moen.com pedir pieza # **159060**.

Pour améliorer le rendement de votre bec rétractable ou bec de pulvérisation, Moen offre le guide-tuyau **159060** pour isoler le tuyau des conduites de plomberie et d'autres articles sous l'évier de cuisine. Appelez nos spécialistes des produits au **1-800-289-6636** ou visitez www.moen.com pour commander la pièce no **159060**.



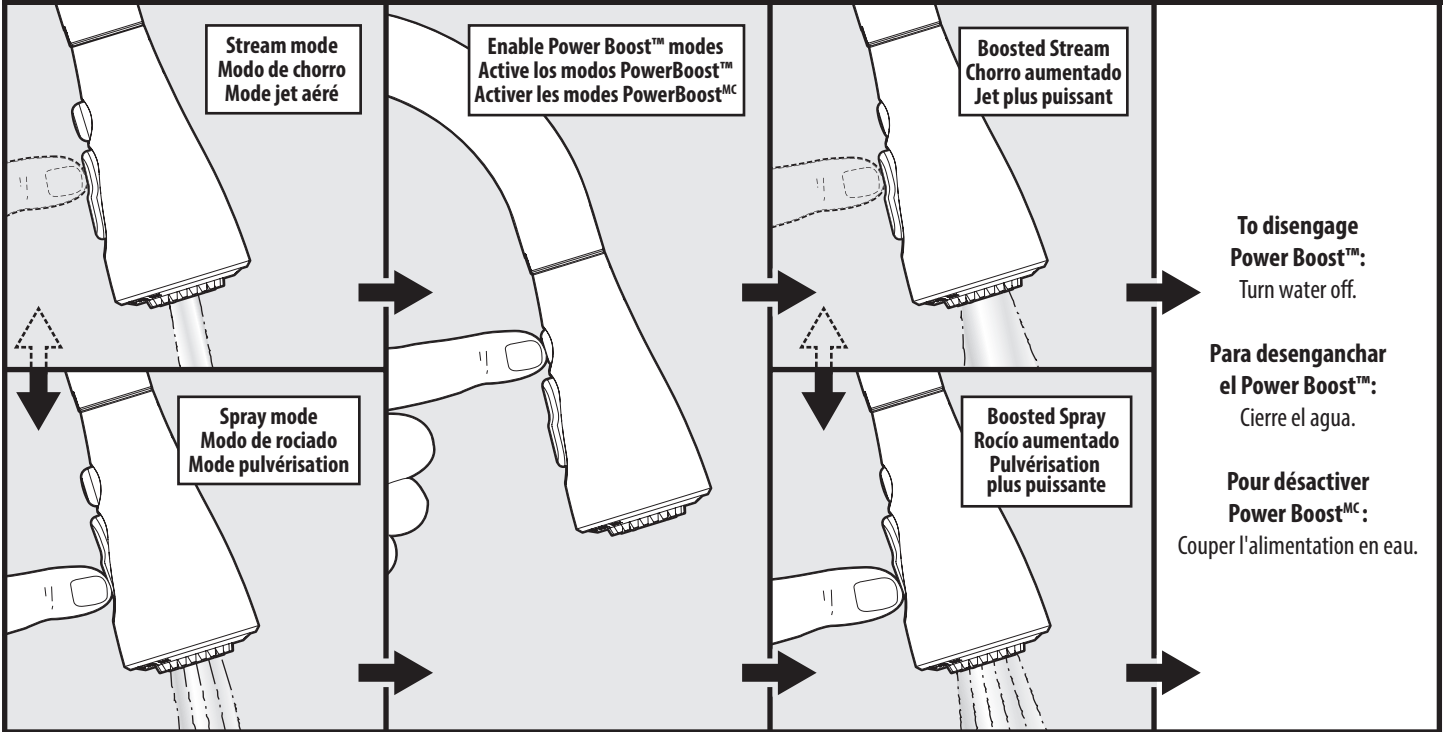
1. Remove protective cap from Spray Wand (H).
 2. Attach Spray Wand (H) to Pull-down Hose (I).
 3. Finger tighten.
1. Retire la tapa protectora de la varilla rociadora (H).
 2. Conecte la varilla rociadora (H) a la manguera retráctil (I).
 3. Apriete con los dedos.
1. Enlever le capuchon protecteur du bec de pulvérisation (H).
 2. Fixer le bec de pulvérisation (H) sur le tuyau rétractable (I).
 3. Serrer à la main.



- Tighten Pull-down Hose (I), flush with Spray Wand (H). Do not overtighten.
- Apriete la manguera retráctil (I) a ras con la varilla rociadora (H). No apriete demasiado.
- Serrer le tuyau de pulvérisation (I), rincer à l'aide du bec de pulvérisation (H). Ne pas trop serrer.

12A

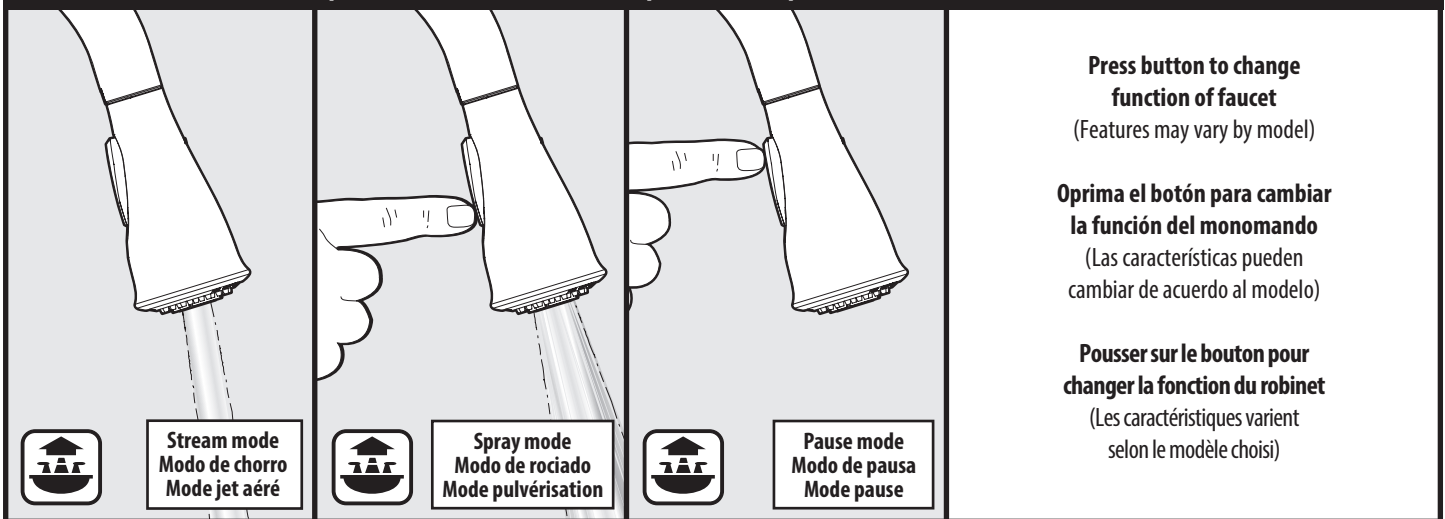
Spray wand operation features for models with Power Boost™
Características de operación de la varilla rociadora para modelos con Power Boost™
Caractéristiques de fonctionnement du bec pulvérisateur pour les modèles dotés de Power Boost™



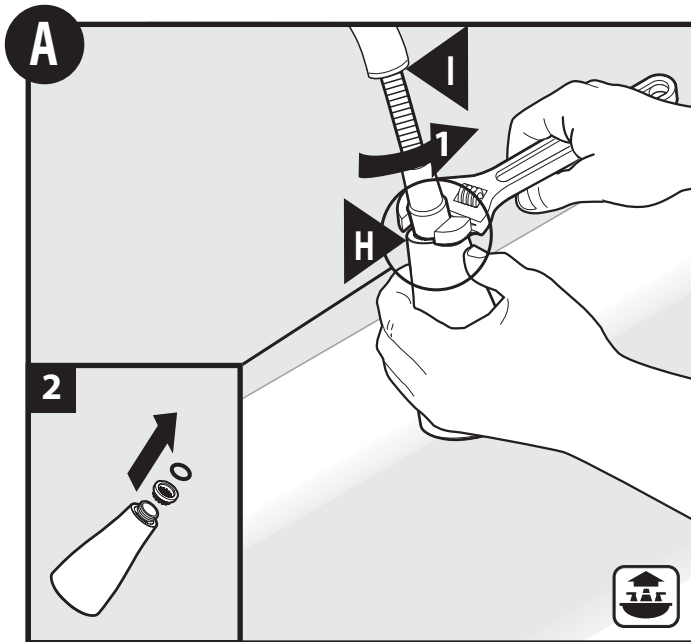
or
0
ou

12B

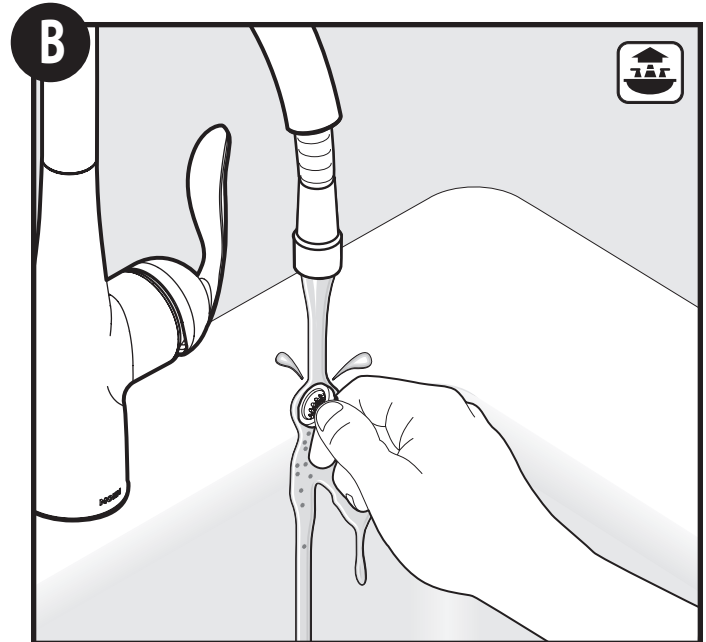
Spray wand operation features for models without Power Boost™
Características de operación de la varilla rociadora para modelos sin Power Boost™
Caractéristiques de fonctionnement du bec pulvérisateur pour les modèles non dotés de Power Boost™



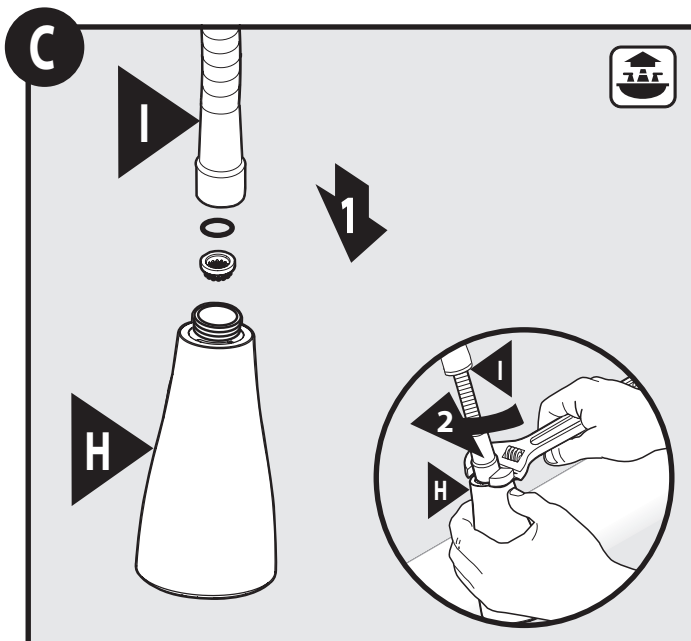
Irregular Flow / Flujo Irregular / Débit réduit



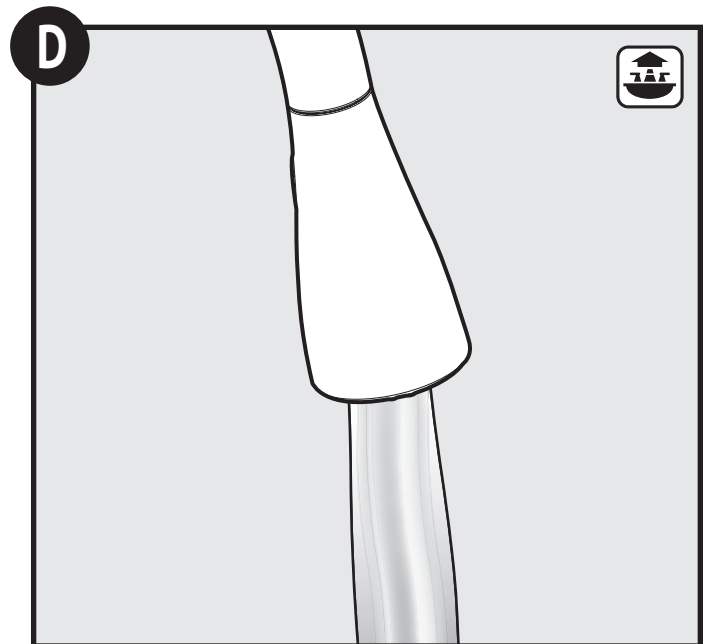
1. Unscrew Pulldown Hose (I) from Spray Wand (H).
 2. Remove screen and o-ring.
1. Desenrosque la manguera retráctil (I) de la varilla rociadora (H).
 2. Retire el filtro y el anillo de caucho.
1. Dévisser le tuyau rétractable (I) du bec de pulvérisation (H).
 2. Enlever le filtre et le joint torique.



- Rinse debris from screen.
Enjuague los residuos del filtro.
Rincer le filtre pour en retirer tous les débris.



1. Reinstall screen and o-ring as shown.
 2. Thread Pulldown Hose (I) onto Spray Wand (H) and tighten as shown in frame 11.
1. Vuelva a instalar el filtro y el anillo de caucho como se muestra.
 2. Enrosque la manguera extensible (I) en la varilla rociadora (H) y apriete como se muestra en cuadro 11.
1. Réinstaller le filtre et le joint torique comme indiqué.
 2. Visser le tuyau rétractable (I) sur le bec de pulvérisation (H) et serrer comme illustré à l'étape 11.



- Re-check water flow.
Vuelva a revisar el flujo de agua.
Vérifier de nouveau le débit de l'eau.

Cleaning Instructions

Spot Resist™ Stainless and Spot Resist™ Brushed Nickel Finishes:

Moen recommends cleaning the Spot Resist finish with a mild soap, rinsing thoroughly with warm water and drying with a clean, soft cloth. Never use cleaners containing abrasives (including abrasive sponges or steel wool), ammonia, bleach or sodium hypochlorite, organic solvents (e.g. alcohols) or other harsh chemicals (e.g. lime scale removers) to clean the Spot Resist finish, as they may damage the finish. Failure to comply with these cleaning instructions may void Moen's warranty.

Instrucciones para la limpieza

Acabados en níquel cepillado Spot Resist™ y acero inoxidable Spot Resist™:

Moen recomienda limpiar el acabado Spot Resist con un jabón suave, enjuagarlo cuidadosamente con agua tibia y secarlo con un paño limpio y suave. Nunca utilice limpiadores que contengan sustancias abrasivas (incluyendo las esponjas abrasivas o la lana de acero), amoníaco, blanqueadores o hipoclorito sódico, solventes orgánicos (por ejemplo alcoholes) u otros productos químicos fuertes (por ejemplo removedores de calcio y sarro) para limpiar el acabado Spot Resist, ya que pueden dañarlo. La inobservancia de estas instrucciones de limpieza podría anular la garantía de Moen.

Directives de nettoyage

Fini inoxydable Spot Resist™ et fini nickel brossé Spot Resist™:

Moen recommande de nettoyer le fini Spot Resist avec du savon doux puis de rincer soigneusement à l'eau tiède avant d'essuyer avec un chiffon doux propre. Ne jamais utiliser de produits de nettoyage contenant des abrasifs (y compris éponges abrasives ou laine de verre), ammoniacque, eau de javel ou hypochlorite de sodium, solvants organiques (par ex. alcool) ou autres produits chimiques durs (par ex. produits pour enlever le tartre) pour nettoyer le fini Spot Resist car ils peuvent endommager le fini. Ne pas respecter ces instructions sur le nettoyage peut annuler la garantie de Moen.

Moen Limited Lifetime Warranty

Moen products have been manufactured under the highest standards of quality and workmanship. Moen warrants to the original consumer purchaser for as long as the original consumer purchaser owns their home (the "Warranty Period" for homeowners), that this faucet will be leak- and drip-free during normal use and all parts and finishes of this faucet will be free from defects in material and manufacturing workmanship. All other purchasers (including purchasers for industrial, commercial and business use) are warranted for a period of 5 years from the original date of purchase (the "Warranty Period" for non-homeowners).

If this faucet should ever develop a leak or drip during the Warranty Period, Moen will FREE OF CHARGE provide the parts necessary to put the faucet back in good working condition and will replace FREE OF CHARGE any part or finish that proves defective in material and manufacturing workmanship, under normal installation, use and service. Replacement parts may be obtained by calling 1-800-289-6636 (Canada 1-800-465-6130), or by writing to the address shown. Proof of purchase (original sales receipt) from the original consumer purchaser must accompany all warranty claims. Defects or damage caused by the use of other than genuine Moen parts is not covered by this warranty. This warranty is applicable only to faucets purchased after December, 1995 and shall be effective from the date of purchase as shown on purchaser's receipt.

This warranty is extensive in that it covers replacement of all defective parts and finishes. However, damage due to installation error, product abuse, product misuse, or use of cleaners containing abrasives, alcohol or other organic solvents, whether performed by a contractor, service company, or yourself, are excluded from this warranty. Moen will not be responsible for labor charges and/or damage incurred in installation, repair or replacement, nor for any indirect, incidental or consequential damages, losses, injury or costs of any nature relating to this faucet. Except as provided by law, this warranty is in lieu of and excludes all other warranties, conditions and guarantees, whether expressed or implied, statutory or otherwise, including without restriction those of merchantability or of fitness for use.

Some states, provinces and nations do not allow the exclusion or limitation of incidental or consequential damages, so the above limitations or exclusions may not apply to you. This warranty gives you specific legal rights and you may also have other rights which vary from state to state, province to province, nation to nation. Moen will advise you of the procedure to follow in making warranty claims. Simply write to Moen Incorporated using the address below. Explain the defect and include proof of purchase and your name, address, area code and telephone number.

Moen le otorga Garantía limitada de por vida

Los productos Moen son fabricados bajo las más estrictas normas de calidad y mano de obra. Moen le garantiza al comprador original que durante el tiempo que la tenga su casa (el "periodo de garantía", para los propietarios), esta llave no tendrá ni goteras ni fugas durante el uso normal, y que todas las piezas y acabados estarán libres de defectos en material y mano de obra. Asimismo, a todos nuestros otros consumidores (industriales, comerciales y empresariales), les otorgamos 5 años de garantía a partir de la fecha original de compra (el "periodo de garantía" para usos no domésticos).

Si en esta llave mezcladora se llegara a producir alguna fuga o gotera durante el periodo de garantía, Moen le proporcionará SIN COSTO ALGUNO las piezas necesarias para que vuelva a funcionar en perfectas condiciones y reemplazará también SIN COSTO para usted, cualquier pieza o acabado que pudiera tener algún defecto en la fabricación o mano de obra, bajo condiciones normales de instalación, uso y servicio. Las piezas de repuesto se pueden obtener llamando en la República Mexicana al 01-800-718-4345 o si escribe en la dirección que aparece aquí. Para que el comprador original pueda hacer efectiva la garantía, cualquier reclamación deberá ir acompañada por el comprobante de compra (nota de venta original). La garantía no cubre los defectos o daños causados por el uso de otras partes que no sean piezas originales Moen. Esta garantía es aplicable sólo para las llaves compradas después de diciembre de 1995, y entrará en vigencia a partir de la fecha que aparece en la nota de compra.

Esta garantía es amplia en el sentido que cubre el reemplazo de todas las partes y acabados defectuosos. Sin embargo, se excluyen de esta garantía los daños causados por un error de instalación, abuso del producto, mal uso del mismo, o uso de limpiadores que contengan abrasivos, alcohol u otros solventes orgánicos, ya sea por parte del contratista, compañía de servicio o usted mismo. Moen no se hace tampoco responsable por los gastos de mano de obra ni por los daños incurridos en la instalación, reparación o sustitución, ni por ningún daño indirecto, directo o consecutivo, ni por pérdidas, lesiones o costos de alguna otra índole relacionados con esta llave. A menos que lo estipule la ley, esta garantía reemplaza y excluye cualquier otra garantía y condiciones, ya sea expresas o implícitas, establecidas por la ley o de otra manera, incluyendo sin restricción aquellas en que el producto se encuentra en condiciones aptas para la venta o se adecúa al uso específico para el cual fue adquirido.

Algunos estados, provincias y naciones no permiten la exclusión o limitación de los daños incidentales o consecuentes, de modo que las limitaciones o exclusiones mencionadas pueden no ser aplicables a usted. Esta garantía le otorga derechos legales específicos y usted puede también tener otros derechos que cambian de un estado a otro o de una provincia o nación a otra. Moen lo asesorará en el procedimiento a seguir para hacer válida esta garantía. Sencillamente escriba a Moen Incorporated utilizando la dirección que aparece a continuación. Explique el tipo de defecto e incluya comprobantes de compra, su nombre, dirección, código de área y número de teléfono.

Garantie à vie limitée de Moen

Les produits Moen sont fabriqués selon les normes les plus élevées de qualité et de main-d'œuvre. Moen garantit à l'acheteur original, tant qu'il sera propriétaire de la maison (la « période de garantie » des propriétaires), que ce robinet sera libre de toute fuite pendant son usage normal et qu'aucune pièce et qu'aucun fini de ce robinet ne présenteront de défaut de matériel et de main-d'œuvre en usine. Tous les autres achats (y compris les achats à des fins industrielles, commerciales et d'affaires) sont garantis pendant cinq (5) ans à compter de la date d'achat originale (période de garantie commerciale).

Si ce robinet fuit ou dégoutte durant la période de garantie, Moen s'engage à fournir GRATUITEMENT les pièces de rechange requises pour remettre le robinet en état de fonctionnement ainsi qu'à remplacer GRATUITEMENT toute pièce ou tout fini dont le matériel, la fabrication ou la main-d'œuvre, lors de l'installation, de l'usage et du service habituels, s'avèrent défectueux. On peut obtenir les pièces de rechange en composant le 1-800-465-6130 ou en écrivant à l'adresse indiquée ci-dessous. Le reçu de vente original de l'acheteur initial du robinet doit accompagner toute réclamation. Les défauts ou les dommages causés par l'utilisation de pièces non fournies par Moen ne sont pas couverts par cette garantie. Cette garantie s'applique uniquement aux robinets achetés après décembre 1995 et entre en vigueur à compter de la date d'achat indiquée sur le reçu de caisse du client.

Cette garantie s'étend aussi au remplacement de toute pièce ou de tout fini défectueux. Cependant, sont exclus de cette garantie, les dommages causés par une erreur d'installation, un abus du produit, une mauvaise utilisation du produit, l'utilisation de produits de nettoyage contenant des agents abrasifs, de l'alcool ou des solvants organiques, qu'ils soient utilisés par un entrepreneur, une entreprise de service ou le consommateur. Moen décline toute responsabilité quant aux frais de main-d'œuvre et aux dommages causés durant l'installation, la réparation ou le remplacement, et aux dommages, pertes, blessures ou coûts, indirects ou consécutifs, connexes à ce robinet. Sauf lorsque la loi le stipule, cette garantie remplace et exclut toutes les autres garanties et conditions, qu'elles soient indiquées expressément ou non, obligatoires ou autres, y compris, sans restriction, celles qui visent la commercialisation ou l'aptitude d'utilisation.

Certains pays, états ou provinces ne permettent aucune exclusion, ni limitation suite aux dommages indirects ou consécutifs. Les limitations ou les exclusions précitées ne s'appliqueraient pas dans ces cas. Cette garantie accorde des droits juridiques et il est possible que d'autres droits soient applicables selon l'état, la province ou le pays. Moen avisera le consommateur de la procédure à suivre pour soumettre une réclamation. Il suffit d'écrire à Moen inc. à l'adresse indiquée ci-dessous, pour expliquer le défaut, d'inclure une preuve d'achat, d'inscrire son nom, son adresse ainsi que son indicatif régional et son numéro de téléphone.



Buy it for looks. Buy it for life.®

Moen Incorporated
25300 Al Moen Drive
North Olmsted, Ohio 44070-8022
U.S.A.

Moen de Mexico, S.A. de C.V.
Carretera Saltillo-Monterrey KM 14.7
Ramos Arizpe, Coahuila
Mexico 25900

Moen Inc.
2816 Bristol Circle
Oakville, Ontario L6H 5S7
Canada

INS10634C - 3/18

©2018 Moen Incorporated