

ARDEN
DESIGN + ENGINEERING
GROHE GERMANY

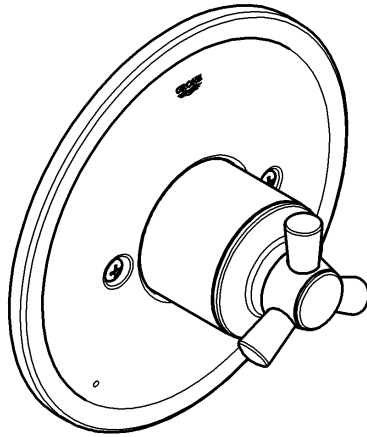
96.571.031/ÄM 213329/03.15

www.grohe.com

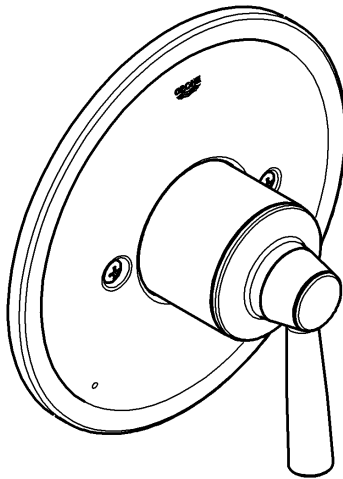
Pure Freude an Wasser

GROHE


19 311

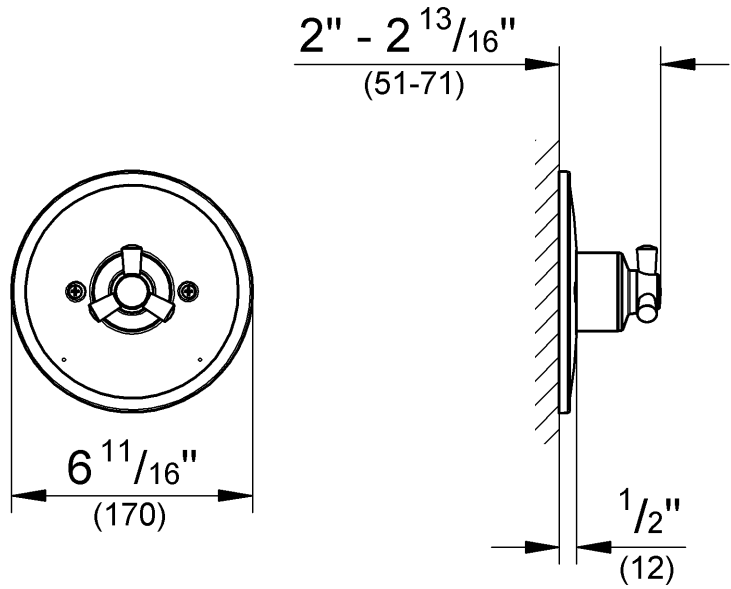


19 312

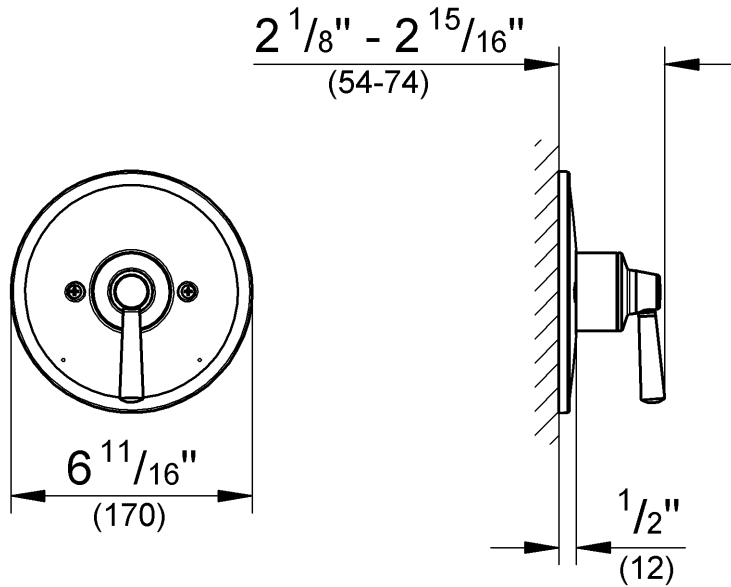


English1
Français2
Español3

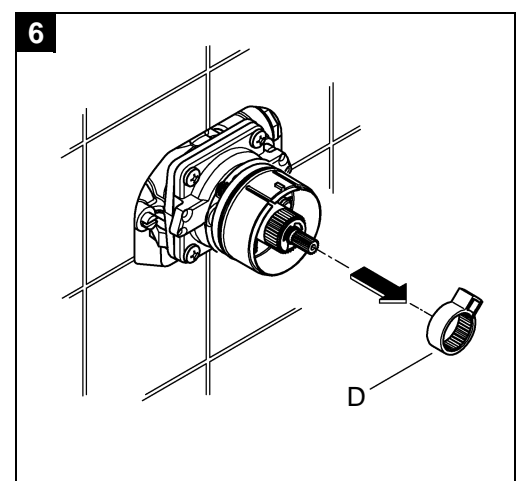
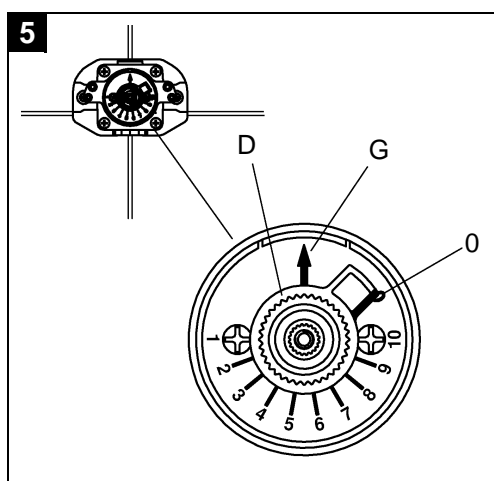
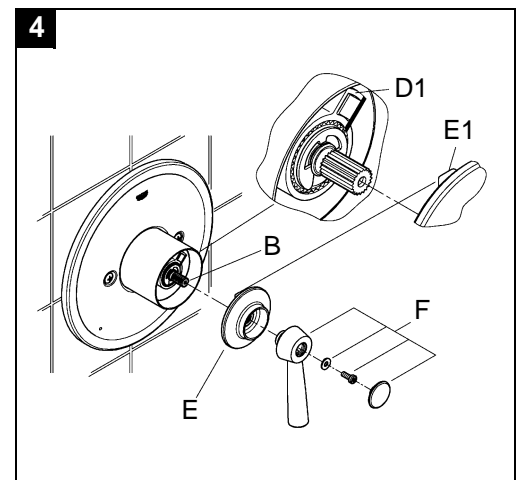
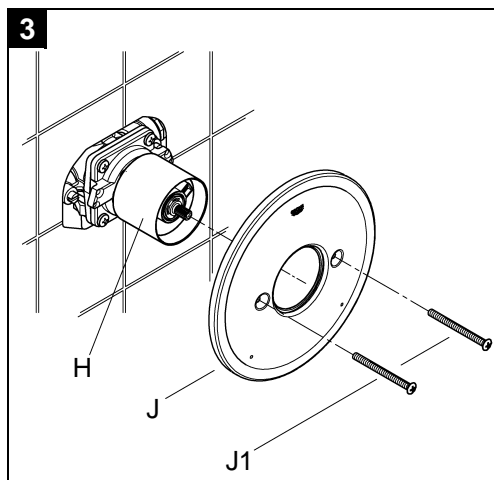
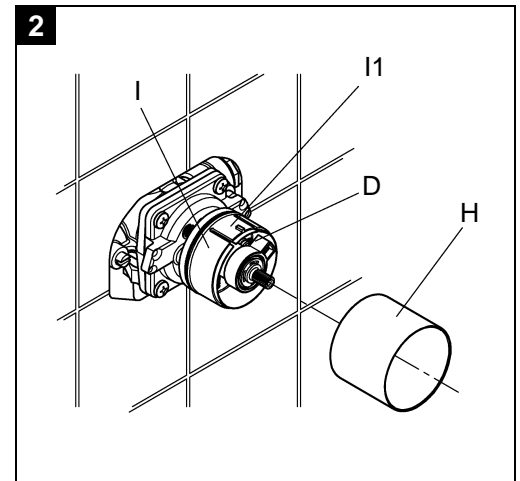
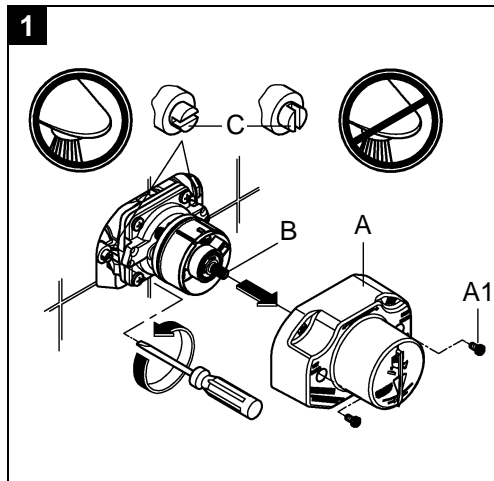
19 311

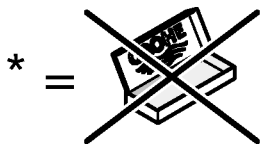
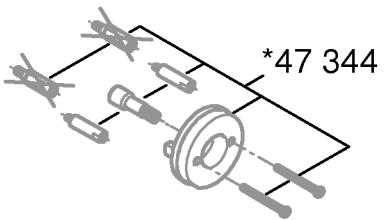
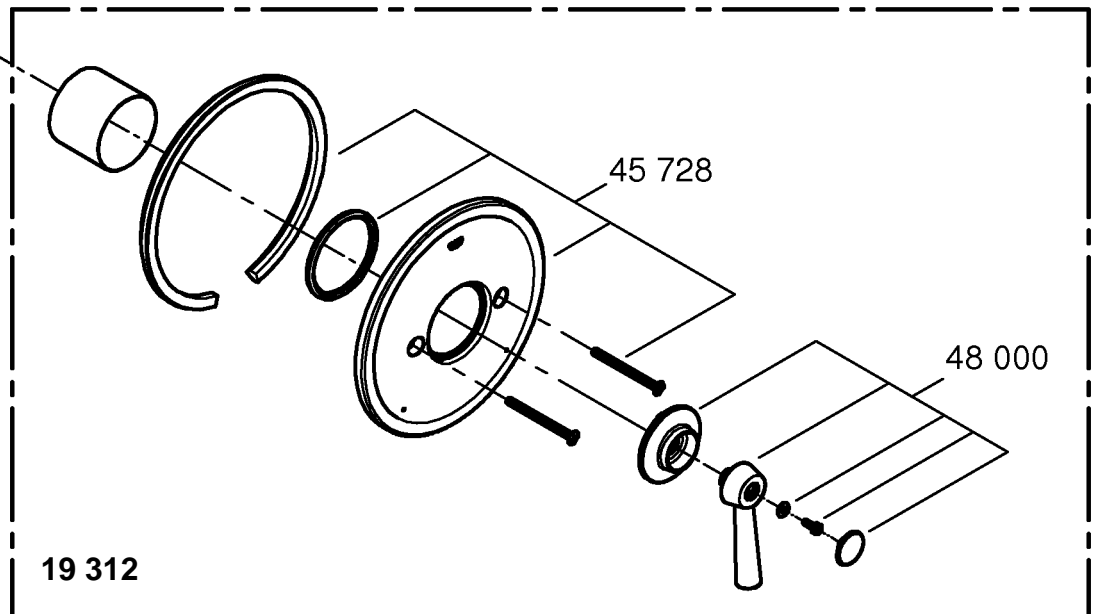
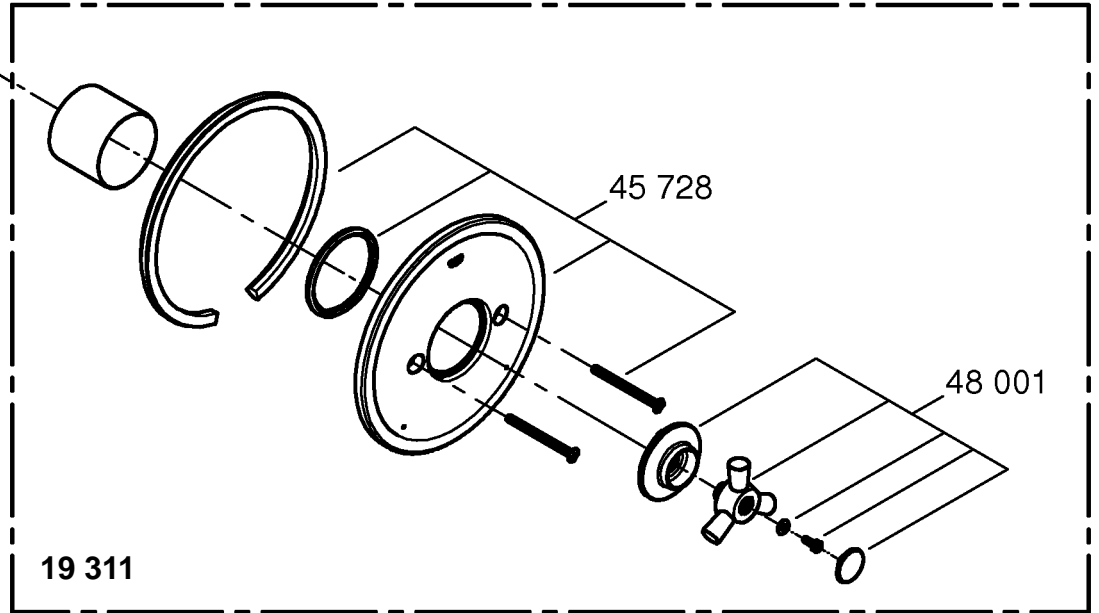
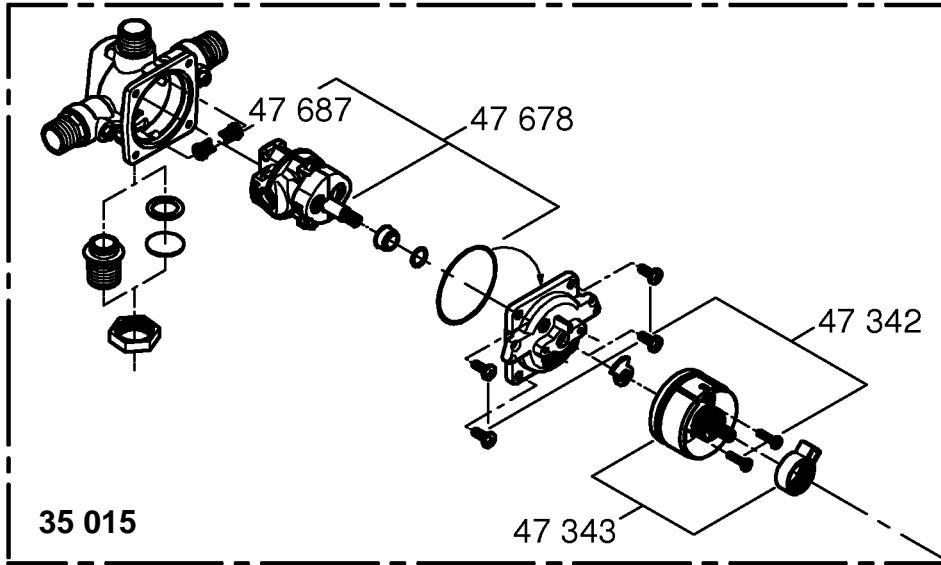


19 312



Please pass these instructions on to the end user of the fitting.
 S.v.p remettre cette instruction à l'utilisateur de la robinetterie!
 Entregue estas instrucciones al usuario final de la grifería!





English

Installation

1. Remove the two screws (A1) from the fitting template (A), then remove the template, see fold-out page I, Fig. [1].
2. Turn the valve stem (B) clockwise to the **OFF** position.
3. Make sure the water supply is turned on at the service stop valves (C). Stop valves must be in fully open position (slots horizontal) for valve to function.
4. The adjustable hot water limit stop (D) is factory set at neutral position to give maximum outlet temperature, see Figs. [2] and [5].

Please refer to chapter "**Maximum hot water limit setting**" for limiting maximum outlet temperature.

5. Push sleeve (H) onto the plastic guide (I) by gently pressing the slotted section (I1) on the plastic guide, see Fig. [2].
6. Slide the escutcheon (J) over the sleeve (H) and tighten with screws (J1), see Fig. [3].
Do not use excessive force to tighten the screws.
7. Install cover ring (E) onto the valve stem (B) by placing the stop post (E1) on top of the "Arrow" ↑ (G) and connect the handle (F), see Figs. [4] and [5].

The pressure balancing valve is now ready for use.

If the pressure balancing valve is installed too deep, the fitting depth can be increased by 1" with an extension set, Part No. 47 344, see fold-out page II.

Maximum hot water limit setting

The adjustable hot water limit stop (D) is factory set in a neutral position (0), see Fig. [5].

On applications requiring to limit the valve opening from full hot position, the factory set adjustable hot water limit stop must be reset as described below.

1. Remove the factory set adjustable hot water limit stop (D), see Fig. [6].
2. Slide the cover ring (E) and the handle (F) onto the valve stem (B) by placing the stop post (E1) on top of "Arrow" ↑ (G), see Fig. [5] and fold-out page III, Fig. [7].
3. Turn the handle (F) counterclockwise until the outlet water reaches the desired temperature.
4. Pull off handle and read the corresponding number (1 to 10, see Fig. [5]) against the stop post (E1).
5. Push on handle (F) and close the valve by turning the handle clockwise and pull off handle and cover ring (E).
6. Align the white mark (D1) on the limit stop against the number (1 to 10, see Fig. [5]) you have selected on the dial and slide the limit stop, see Fig. [8].
7. Proceed to item 5 in chapter **Installation**.

Note:

The preset maximum temperature will change if the inlet temperatures change or the setting of the water heater thermostat is altered.

Winterizing the system

It is recommended that the "**pressure balancing cartridge**" be removed from the valve casting if the system is to be shut off during the winter.

Maintenance

Check, clean and if necessary, replace parts.
Grease with special valve grease.

Pressure balancing cartridge, see fold-out page III, Figs. [9] to [13].

1. Unscrew handle cap (F1) loosen screw (F2) and remove handle (F), see Fig. [9].
2. Remove cover ring (E).
3. Loosen screws (J1) and remove escutcheon (J).
4. Shut off hot and cold water stops (C). The slots are vertical when the stops are in the off position, see Fig. [10].
5. Loosen screws (I2) and detach plastic guide (I) with sleeve, see Fig. [11].
6. Close the valve by turning the stem clockwise. Detach stop ring (K) and **note position**.
7. Loosen the four corner screws (L1) and remove valve cover (L).
8. Pull the pressure balancing cartridge (M) out of the valve body noting the location of "**H**" and "**C**", see Fig. [12].
9. Remove the check valve inserts (N), see Fig. [13].

If the check valves are removed it is important to reinstall them with the O-ring facing away from the cartridge. If they are installed incorrectly no water will flow.

The pressure balancing cartridge (M) must be replaced as a complete unit.

Reassemble in reverse order. Ensure that the hot "**H**" and cold "**C**" markings are on the correct side.

Be sure that the stop ring (K) is installed in the position noted in item 6.

Replacement parts, see fold-out page II (* = special accessories).

Care

Instructions for care of this faucet will be found in the Limited Warranty supplement.

Français

Installation

1. Enlever les deux vis (A1) du gabarit de montage (A), puis retirer celui-ci, voir volet I, fig. [1].
2. Tourner la tige de robinet (B) sur la position **OFF** dans le sens des aiguilles d'une montre.
3. S'assurer que l'alimentation d'eau est mise au niveau des robinets d'arrêt de service (C). Les robinets d'arrêt doivent être en position ouverte (les fentes à l'horizontale) pour que le robinet fonctionne.
4. La butée réglable pour l'eau chaude (D) est réglée en usine en position neutre pour obtenir une température de sortie maximum, voir fig. [2] et [5].

Se référer au chapitre "**Réglage de la limite maximum d'eau chaude**" pour la limitation de la température de sortie maximum.

5. Pousser la douille (H) sur le guide de plastique (I) en pressant légèrement la partie à encoches (I1) du guide de plastique, voir fig. [2].
6. Glisser le rosace (J) sur la douille (H) et visser à fond avec les vis (J1), voir fig. [3].
Ne pas trop serrer les vis.
7. Installer la bague recouvrement (E) sur la tige du robinet (B) en plaçant la butée (E1) en haut de la "Flèche" ↑ (G) et connecter la poignée (F), voir fig. [4] et [5].

Le régulateur de pression est alors prêt à l'emploi.

Si le régulateur de pression est installé trop profondément, la profondeur de montage peut être augmentée de 25mm avec le set de rallonge, réf. 47 344, voir volet II.

Réglage de la limite maximum d'eau chaude

La butée réglable pour l'eau chaude (D) est réglée en usine en position neutre (0), voir fig. [5].

Pour les applications requérant une limitation d'ouverture du robinet depuis la position maximum, la butée réglable pour l'eau chaude doit être réglée comme décrit ci-après.

1. Enlever la butée d'eau chaude réglée en usine (D), voir fig. [6].
2. Glisser la bague recouvrement (E) et la poignée (F) sur la tige du robinet (B) en plaçant la butée (E1) en haut de la "Flèche" ↑ (G), voir fig. [5] et volet III, fig. [7].
3. Tourner la poignée (F) dans le sens inverse des aiguilles d'une montre jusqu'à ce que l'eau mitigée atteigne la température souhaitée.
4. Tirer la poignée et observer le numéro (1 à 10, voir fig. [5]) correspondant à la butée (E1).
5. Pousser la poignée (F) et fermer le robinet en tournant la poignée dans le sens des aiguilles d'une montre, puis tirer la poignée et la bague recouvrement (E).
6. Aligner la marque blanche (D1) sur le limiteur sur le numéro (1 à 10, voir fig. [5]) sélectionné sur le cadran et replacer le limiteur, voir fig. [8].
7. Voir le point 5 au chapitre **Installation**.

Remarque:

La température maximum pré-réglée change lorsque les températures d'arrivée varient ou lorsque le réglage du thermostat du chauffe-eau est modifié.

Hivernisation du système

Il est recommandé de retirer la "**cartouche d'équilibrage de pression**" du boîtier de robinet si le système doit être fermé pendant l'hiver.

Maintenance

Vérifier, nettoyer et le cas échéant, remplacer les pièces. Graisser avec la graisse à robinets spéciale.

Cartouche d'équilibrage de pression, voir volet III, fig. [9] à [13].

1. Dévisser le capuchon de la poignée (F1), desserrer la vis (F2) et enlever la poignée (F), voir fig. [9].
2. Enlever la bague recouvrement (E).
3. Desserrer les vis (J1) et enlever la rosace (J).
4. Fermer les robinets d'arrêt d'eau chaude et d'eau froide (C). Les fentes sont à la verticale lorsque les robinets d'arrêt sont en position fermée, voir fig. [10].
5. Desserrer les vis (I2) et retirer le guide de plastique (I) et la douille, voir fig. [11].
6. Fermer le clapet en tournant l'axe dans le sens des aiguilles d'une montre. Déposer la bague de butée (K) et **repérer sa position**.
7. Desserrer les quatre vis d'angle (L1) et enlever le recouvrement du robinet (L).
8. Sortir la cartouche d'équilibrage de pression (M) du corps de robinet en notant la position des marques "**H**" et "**C**", voir fig. [12].
9. Retirer les inserts de clapet anti-retour (N), voir fig. [13].

Si les clapets anti-retour sont retirés, il est important de bien les reposer avec le joint torique orienté à l'opposé de la cartouche. S'ils sont montés de manière incorrecte, l'eau ne coulera pas.

La cartouche d'équilibrage de pression (M) doit être remplacée en bloc.

Le remontage se fait dans l'ordre inverse. S'assurer que les marques "**H**" (chaud) et "**C**" (froid) sont du bon côté.

S'assurer que la bague de butée (K) est posée dans la position indiquée à l'étape 6.

Pièces de rechange, voir volet II (* = accessoires spéciaux).

Entretien

Vous trouverez les instructions d'entretien de ce mitigeur dans le supplément Garantie Limitée.

Español

Instalación

1. Saque los dos tornillos (A1) del patrón de montaje (A) y extraiga a continuación el patrón, ver la página desplegable I, fig. [1].
2. Gire el vástago (B) de la válvula en el sentido de los punteros del reloj hacia la posición **OFF**.
3. Asegúrese de que las llaves de paso (C) estén abiertas. Las llaves de paso deben estar en posición totalmente abierta (ranuras horizontales) para que funcionen.
4. El tope final del agua caliente ajustable (D) se suministra de fábrica en posición neutral, de modo de permitir una temperatura de salida máxima, ver fig. [2] y [5].

Le rogamos consultar el capítulo "**Fijación del límite máximo de agua caliente**" si desea limitar la temperatura máxima de salida.

5. Coloque el casquillo (H) en la guía de material plástico (I), desplazándolo presionando cuidadosamente la sección ranurada (I1) de la guía plástica, ver fig. [2].
6. Encaje el rosetón (J) en el casquillo (H) y atorníllarlo fijándolo con los tornillos (J1), ver fig. [3].
No aplique demasiado fuerza al apretar los tornillos.
7. Instale el anillo protector (E) en el vástago (B) colocando la patilla de tope del anillo protector (E1) en la parte superior de la "Flecha" ↑ (G) y conecte la empuñadura (F), ver fig. [4] y [5].

La válvula compensadora de presión está ahora lista para ser utilizada.

Si la válvula compensadora de presión está montada demasiado hacia adentro, la profundidad, de montaje puede incrementarse 1" con el juego de extensión N° de ref. 47 344, ver la página desplegable II.

Fijación del límite máximo de agua caliente

El tope final del agua caliente ajustable (D) se suministra de fábrica en la posición neutral (0), ver fig. [5].

Tratándose de casos de aplicación, en los que sea necesario reducir la abertura de la válvula respecto de la posición de máxima temperatura, deberá modificarse la posición de fábrica del tope final del agua caliente ajustable, procediéndose para ello como sigue:

1. Remueva el tope final del agua caliente ajustable (D), ver fig. [6].
2. Encaje el anillo protector (E) y la empuñadura (F) en el vástago (B) colocando la patilla de tope del anillo protector (E1) en la parte superior de la "Flecha" ↑ (G), ver fig. [5] y la página desplegable III, fig. [7].
3. Gire la empuñadura (F) en sentido contrario al de los punteros del reloj hasta que el agua de salida alcance la temperatura deseada.
4. Saque la empuñadura y lea el número correspondiente (1 a 10, ver fig. [5]) respecto de la patilla de tope del anillo protector (E1).
5. Coloque la empuñadura (F) y cierre la válvula, girando para ello la empuñadura en el sentido de los punteros del reloj. Saque a continuación la empuñadura y la anillo protector (E).
6. Alínie la marca blanca (D1) del tope limitador respecto del número (1 a 10, ver fig. [5]) seleccionado por Ud. en el dispositivo selector y coloque el tope final, ver fig. [8].
7. Para instalar las partes restantes, prosiga con ítem 5 de capítulo **Instalación**.

Nota:

La temperatura máxima prefijada cambiará si las temperaturas de entrada varían o si se altera el ajuste del termostato del calentador de agua.

Adaptación del sistema a las condiciones invernales

Se recomienda extraer el "**cartucho compensador de presión**" de la carcasa de la válvula si se corta el suministro del sistema durante el invierno.

Mantenimiento

Revisar las piezas, limpiarlas y cambiarlas de ser necesario. Engrasarlas con la grasa especial para grifería.

Cartucho compensador de presión, ver la página desplegable III figs. [9] a [13].

1. Destornille la tapa de empuñadura (F1), suelte el tornillo (F2) y remueva la empuñadura (F), ver fig. [9].
2. Quitar el anillo protector (E).
3. Suelte los tornillos (J1) y remueva el rosetón (J).
4. Cierre las llaves de paso de agua caliente y fría (C). Las ranuras quedan en posición vertical cuando las llaves están en posición de cierre, véase fig. [10].
5. Suelte los tornillos (I2) y retire la guía de material plástico (I) con casquillo, ver fig. [11].
6. Cierre la válvula girando el vástago en sentido horario. Quite el anillo de tope (K) y **tome nota de su posición**.
7. Suelte los cuatro tornillos rinconeros (L1) y extraiga la cubierta (L) de la válvula.
8. Saque el cartucho compensador de presión existente (M) del cuerpo de la válvula y tome nota de las posiciones de las marcas "**H**" y "**C**", véase fig. [12].
9. Desmonte las válvulas antirretorno insertables (N), véase fig. [13].

Si se desmontan las válvulas antirretorno, es importante volver a instalarlas con la junta toroidal situada en el extremo opuesto al cartucho. Si se instalan incorrectamente no circulará el agua.

El cartucho compensador de presión (M) constituye una unidad que debe ser cambiada de forma completa.

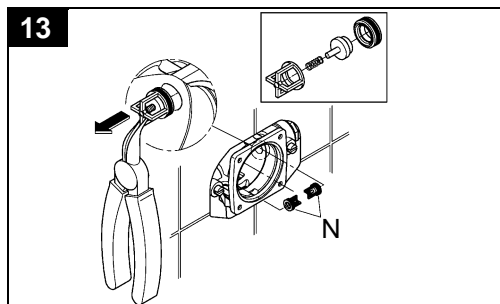
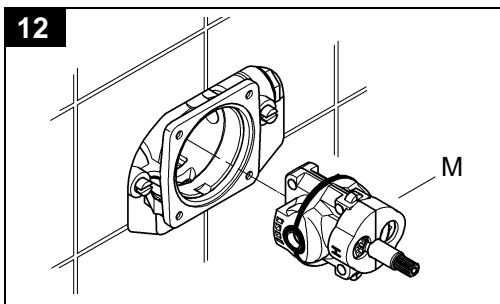
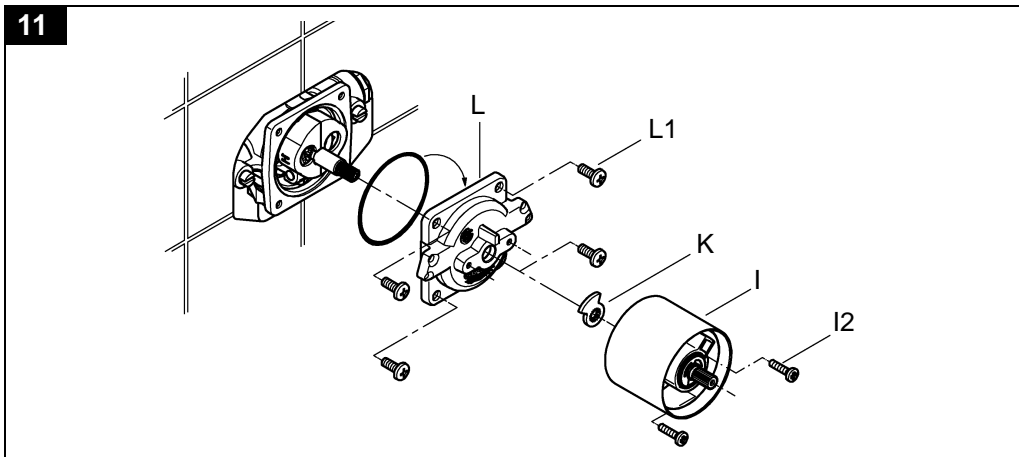
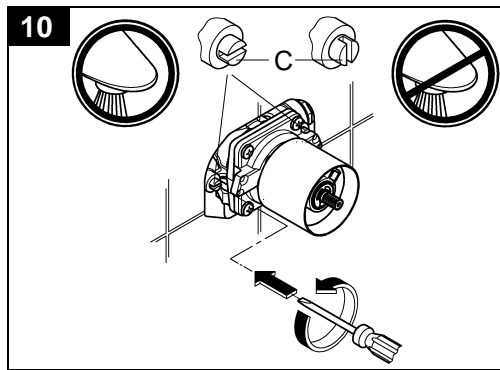
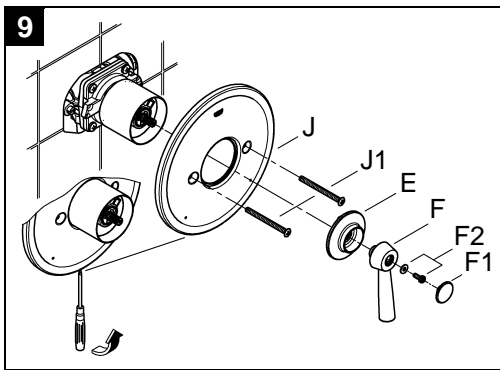
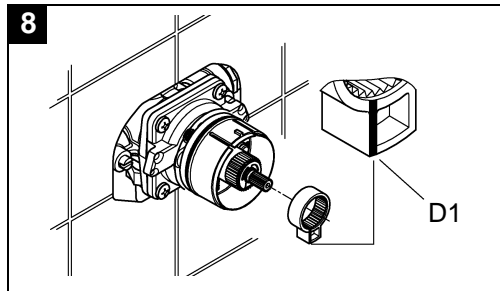
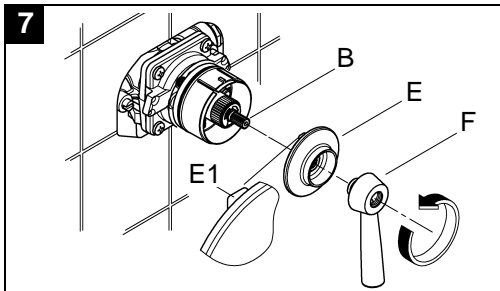
Para realizar el montaje, proceda siguiendo el orden inverso. Asegúrese de que agua caliente "**H**" y agua fría "**C**" se encuentren en el lado correcto.

Asegúrese de que el anillo de tope (K) se instala en la posición anotada en el paso 6.

Componentes de sustitución, Consulte la página desplegable II (* = accesorios especiales).

Cuidados periódicos

En el suplemento Garantía Limitada encontrará las instrucciones relativas al cuidado de esta batería.



Pure Freude an Wasser

GROHE
WAVE

D

☎ +49 571 3989 333
impressum@grohe.de

A

☎ +43 1 68060
info-at@grohe.com

AUS

Argent Sydney
☎ +(02) 8394 5800
Argent Melbourne
☎ +(03) 9682 1231

B

☎ +32 16 230660
info.be@grohe.com

BG

☎ +359 2 9719959
grohe-bulgaria@grohe.com

CAU

☎ +99 412 497 09 74
info-az@grohe.com

CAN

☎ +1 888 6447643
info@grohe.ca

CH

☎ +41 448777300
info@grohe.ch

CN

☎ +86 21 63758878

CY

☎ +357 22 465200
info@grome.com

CZ

☎ +420 277 004 190
grohe-cz@grohe.com

DK

☎ +45 44 656800
grohe@grohe.dk

E

☎ +34 93 3368850
grohe@grohe.es

EST

☎ +372 6616354
grohe@grohe.ee

F

☎ +33 1 49972900
marketing-fr@grohe.com

FIN

☎ +358 10 8201100
teknocalor@teknocalor.fi

GB

☎ +44 871 200 3414
info-uk@grohe.com

GR

☎ +30 210 2712908
nsapountzis@ath.forthnet.gr

H

☎ +36 1 2388045
info-hu@grohe.com

HK

☎ +852 2969 7067
info@grohe.hk

I

☎ +39 2 959401
info-it@grohe.com

IND

☎ +91 124 4933000
customercare.in@grohe.com

IS

☎ +354 515 4000
jonst@byko.is

J

☎ +81 3 32989730
info@grohe.co.jp

KZ

☎ +7 727 311 07 39
info-cac@grohe.com

LT

☎ +372 6616354
grohe@grohe.ee

LV

☎ +372 6616354
grohe@grohe.ee

MAL

☎ +1 800 80 6570
info-singapore@grohe.com

N

☎ +47 22 072070
grohe@grohe.no

NL

☎ +31 79 3680133
vragen-nl@grohe.com

NZ

☎ +09/373 4324

P

☎ +351 234 529620
commercial-pt@grohe.com

PL

☎ +48 22 5432640
biuro@grohe.com.pl

RI

☎ +62 21 2358 4751
info-singapore@grohe.com

RO

☎ +40 21 2125050
info-ro@grohe.com

ROK

☎ +82 2 559 0790
info-singapore@grohe.com

RP

☎ +63 2 8041617

RUS

☎ +7 495 9819510
info@grohe.ru

S

☎ +46 771 141314
grohe@grohe.se

SGP

☎ +65 6 7385585
info-singapore@grohe.com

SK

☎ +420 277 004 190
grohe-cz@grohe.com

T

☎ +66 2610 3685
info-singapore@grohe.com

TR

☎ +90 216 441 23 70
GroheTurkey@grome.com

UA

☎ +38 44 5375273
info-ua@grohe.com

USA

☎ +1 800 4447643
us-customerservice@grohe.com

VN

☎ +84 8 5413 6840
info-singapore@grohe.com

AL

BIH

HR

KS

ME

MK

SLO

SRB

☎ +385 1 2911470
adria-hr@grohe.com

**Eastern Mediterranean,
Middle East - Africa
Area Sales Office:**

☎ +357 22 465200
info@grome.com

IR

OM

UAE

YEM

☎ +971 4 3318070
grohedubai@grome.com

Far East Area Sales Office:

☎ +65 6311 3600

info@grohe.com.sg

www.grohe.com

2014/03/21