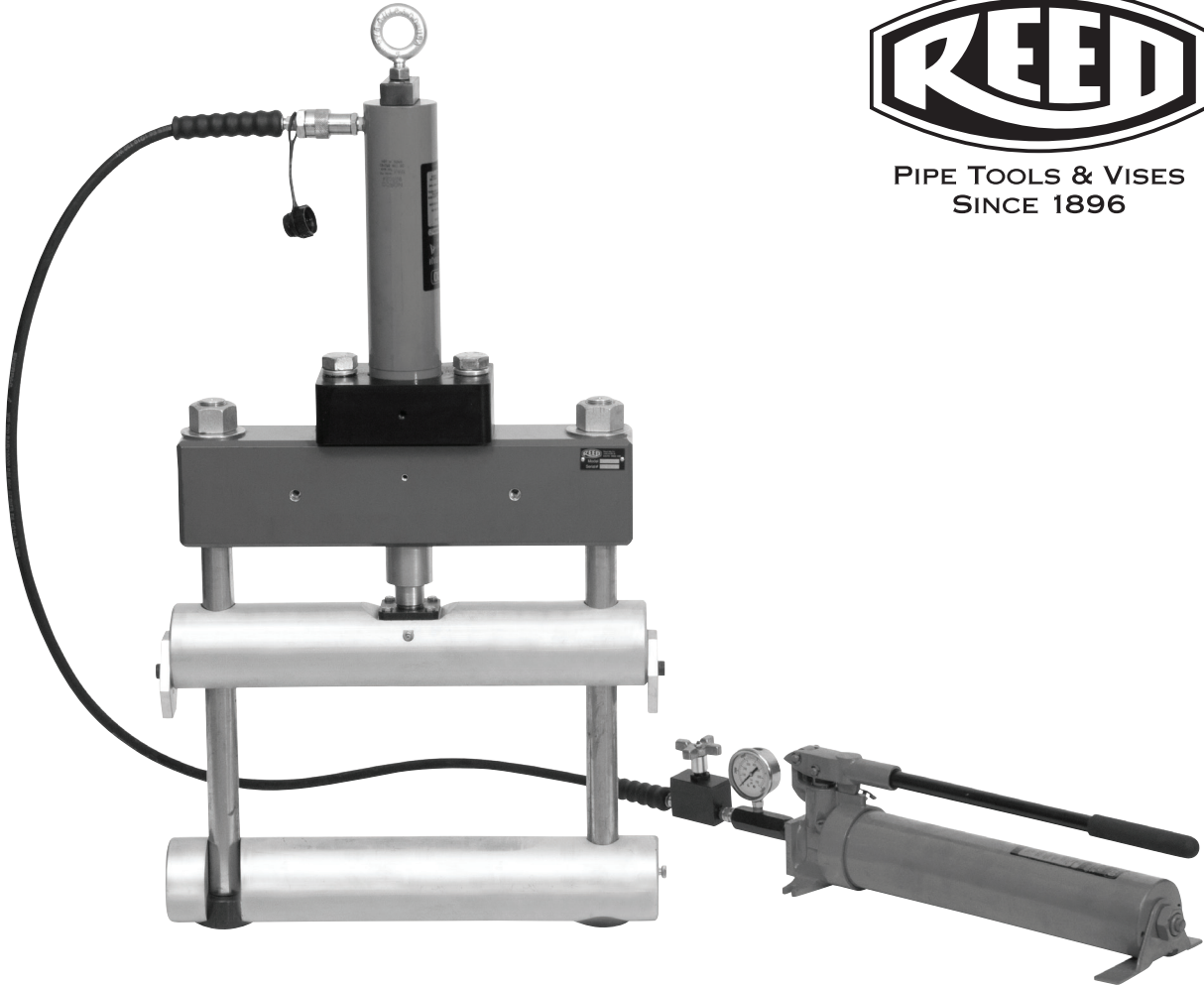




PIPE TOOLS & VISES
SINCE 1896



PES8H Operating Instructions

Instrucciones de operación de PES8H

PES8H Instructions d'utilisation

РЕS8Н. Руководство по эксплуатации

РЕS8Н 操作指南

REED MANUFACTURING COMPANY

1425 WEST 8TH ST. P.O. BOX 1321, ERIE, PA 16512 USA PHONE: 800-666-3691 OR 814-452-3691 FAX: 800-456-1697 OR 814-455-1697

www.reedmfgco.com

0419 - 54309

Safety Considerations

Pressure control situations requiring squeeze-off may involve working in the vicinity of escaping gas. Consider the possibility and potential hazard of static electricity and observe safety precautions. Precautions can be taken to dissipate the charge, and minimize the possibility of an ignition. This will maximize the personal safety of the crew. These precautions should be followed as a minimum, conditions may require additional measures.

- To provide dissipation for static charge, wet down surfaces with conductive fluids and/or apply conductive films or fabrics to the pipe. Keep precautions in place until procedures are complete.
- Ground all tools.
- Periodically verify that continuity is maintained from ground probe to tool.

Check the squeeze-off tool prior to use to assure it is the correct size; is properly functioning; and is properly adjusted for the squeeze-off to be done.

Prior To Use

1. Adjust 94317 Flow Control Valve for desired opening rate. (#94317 Valve sold as an accessory.) Laboratory test found opening the valve slightly less than 1/8 turn yielded a 0.5"/minute retraction rate at 8000 psig. To adjust the flow control valve, squeeze a sample of the intended PE pipe then time the retraction rate. Open the valve to increase the retraction rate; close the valve to reduce it.

2. Gas service: connect Reed's #04621 Static Grounding Device.

**Reed strongly recommends use of the PEGR7 Static Grounding Device (#04621) with PE Squeeze-Off Tools. Use a grounding accessory as a precaution against static build-up. Dissipate the charge and minimize the possibility of ignition.*

Additional information on static electricity is available in the PPI Handbook of Polyethylene Pipe 2nd Edition.

Squeezing PE pipe

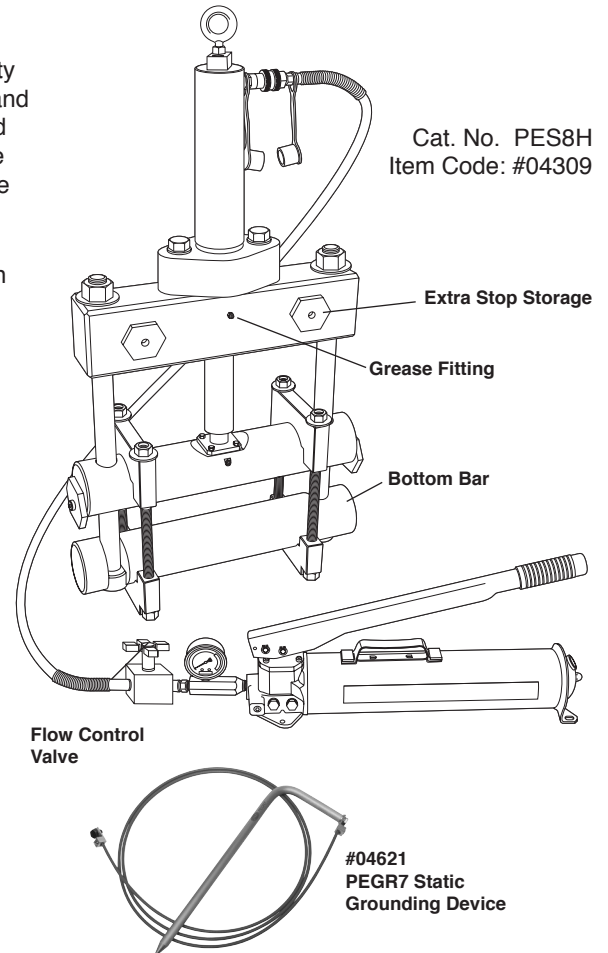
1. Connect pump to cylinder. Verify pump reservoir valve is shut.
2. Insert ground probe into moist soil.
3. Lift and swing bottom bar.
4. Select and position stops based on pipe diameter and SDR.
5. Pump using handle to raise pressure. Pause momentarily to allow stress relaxation in the pipe. Continue pumping until near 10,000 psig or until stops contact bottom bar. Relief valve prevents exceeding 10,000 psig.
6. Use saddle clamps after reaching 9000+ psig. Tighten down on nuts pulling both saddle clamps down.

Releasing PE pipe

1. Loosen saddle clamps and remove.
2. Open pump reservoir valve slightly. Shut valve as necessary to maintain desired retraction rate. Users of the #94317 Flow Control Valve should open the pump reservoir valve fully (about two turns).
3. Once the retraction slows to well below the maximum rate, tip the tool forward (or backward) so the tool's weight aids retraction.
 - a. By supporting the bottom bar approximately 2" above the floor of the pit, the tool weight will retract ram and allow swinging the bottom bar clear of the pipe. Avoid supporting the bottom bar under the Tie Rod Ends, as that prevents the bottom from clearing the Tie Rod Ends.
 - b. Vent the pump reservoir if the ram does not stay back or does not return. The pump may have been over-filled.
4. Continue allowing the ram to retract until 2" or so of clearance exists between the pipe and the ram, or until bottom bar clears the Tie Rod Ends.
5. Tap bottom bar up and swing bar clear of pipe.
6. Remove ground probe and tool.

Maintenance

1. Keep all parts clean and free of dirt that may hinder operation and/or squeezing.
2. Maintain pump and cylinder with a medium grade (AW46) hydraulic fluid as needed.
3. Periodically apply grease to thrust area (grease fitting) to allow continuous smooth operation.



Cat. No. PES8H
Item Code: #04309

Extra Stop Storage

Grease Fitting

Bottom Bar

Flow Control Valve

#04621
PEGR7 Static
Grounding Device

Consideraciones de seguridad

Las situaciones de control de presión que exigen la compresión de flujo pueden implicar que se deba trabajar cerca de escapes de gas. Analice la posibilidad y el riesgo potencial de electricidad estática y respete las precauciones de seguridad. Se pueden tomar precauciones para disipar la carga y minimizar la posibilidad de ignición. Esto maximizará la seguridad personal de los trabajadores. Estas son las precauciones mínimas que se deben seguir, las condiciones particulares pueden requerir medidas adicionales.*

- Para permitir la disipación de la carga estática, humedezca las superficies con líquidos conductores y/o aplique láminas o tejidos conductores al tubo. Mantenga las precauciones hasta que se completen los procedimientos.
- Ponga a tierra todas las herramientas.
- Verifique periódicamente que se mantenga la continuidad desde el conductor a tierra hasta la herramienta.

Verifique la prensa de compresión antes del uso para asegurarse de que tenga el tamaño correcto, funcione correctamente y esté correctamente ajustada para que se realice la compresión de flujo.

Antes del uso

1. Ajuste la válvula de control de caudal #94317 para el grado de abertura deseado. (La válvula #94317 se vende como accesorio.) Las pruebas de laboratorio comprobaron que si se abre la válvula un poco menos de 1/8 de giro se obtiene una tasa de retracción de 0,5"/minuto a 8000 psig. Para ajustar la válvula de control de caudal comprima una muestra del tubo de polietileno correspondiente y luego calcule el tiempo de la tasa de retracción. Abra la válvula para aumentar la tasa de retracción; cierre la válvula para reducirla.

2. Servicio de gas: Conecte el Dispositivo antiestático de Reed #04621.

*Reed recomienda firmemente el uso del accesorio de puesta a tierra PEGR7 (#04621) con las prensas de cierre a compresión de polietileno. Use un accesorio de puesta a tierra como precaución contra la acumulación de energía estática. Disipe la carga y minimice la posibilidad de ignición.

Obtenga información adicional sobre la electricidad estática en el Manual PPI de tubos de polietileno, 2.ª Edición.

Compresión de tubo de polietileno

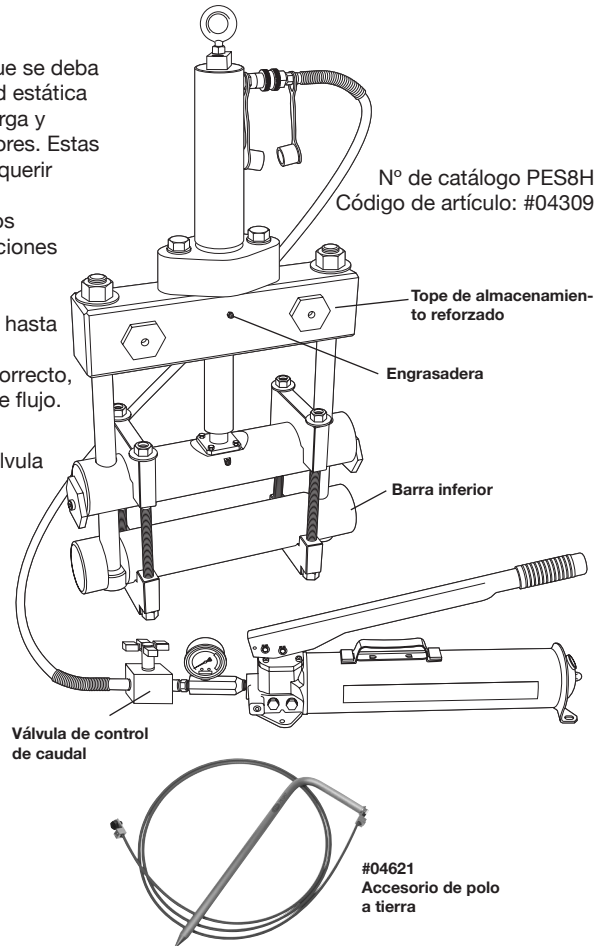
1. Conecte la bomba al cilindro. Verifique que la válvula del depósito de la bomba esté cerrada.
2. Inserte la sonda de tierra en la tierra húmeda.
3. Levante y balancee la barra inferior.
4. Seleccione y coloque los topes teniendo en cuenta el diámetro del tubo y SDR.
5. Bombear usando la empuñadura para aumentar la presión. Haga pausas momentáneas para permitir relajar la tensión en el tubo. Siga bombeando hasta estar cerca de 10.000 psig o hasta que los topes hagan contacto con la barra inferior. La válvula de seguridad evita que se superen 10.000 psig.
6. Utilice sujeciones del carro portaherramientas después de superar 9000 psig. Apriete las tuercas jalando las dos sujeciones del carro portaherramientas hacia abajo.

Liberación del tubo de polietileno

1. Afloje las sujeciones del carro portaherramientas y retire.
2. Abra la válvula del depósito de la bomba ligeramente. Cierre la válvula cuanto sea necesario para mantener la tasa de retracción deseada. Los usuarios de la válvula de control de caudal #94317 deben abrir totalmente la válvula del depósito de la bomba (aproximadamente dos giros).
3. Cuando la retracción se reduce hasta quedar por debajo de la tasa máxima, incline la prensa hacia adelante (o hacia atrás) de manera que el peso de la misma colabore con la retracción.
 - a. Sosteniendo la barra inferior aproximadamente 2" por encima del piso del pozo, el peso de la prensa retraerá el vástago y permitirá balancear la barra inferior para separarla del tubo. Evite sostener la barra inferior por debajo de los extremos de las varillas de unión, ya que esto impediría separar la barra inferior de los extremos de las varillas de unión.
 - b. Purgue el depósito de la bomba si el vástago no se mantiene atrás o no vuelve. Es posible que la bomba se haya llenado en exceso.
4. Deje que el vástago se siga retrayendo hasta que haya aproximadamente 2" de separación entre el tubo y el vástago, o hasta que la barra inferior se separe de los extremos de las varillas de unión.
5. Aterraje la barra inferior y balancee la barra para separarla del tubo.
6. Retire la sonda de tierra y la prensa.

Mantenimiento

1. Mantenga todas las partes limpias y sin residuos que puedan afectar la operación y/o la prensada.
2. Mantenga la bomba y el cilindro con líquido hidráulico (AW46) de grado medio, como se necesite.
3. Aplique grasa, periódicamente, donde se encuentran las engrasaderas para asegurar una operación constante y suave.



Consignes de sécurité

Les situations de contrôle de la pression nécessitant une compression peuvent impliquer de travailler à proximité d'une sortie de gaz. Considérez la possibilité et le risque potentiel de l'électricité statique et observez les précautions de sécurité. Des précautions peuvent être prises pour dissiper la charge et minimiser les risques d'inflammation. Cela maximisera la sécurité personnelle de l'équipe. Ces précautions doivent être suivies au minimum, certaines conditions peuvent nécessiter des mesures supplémentaires.*

- Pour dissiper la charge statique, mouillez les surfaces avec des fluides conducteurs et/ou appliquez des films ou des tissus conducteurs sur le tuyau. Gardez les précautions en place jusqu'à la fin des procédures.
- Mettez à la terre tous les outils.
- Vérifier périodiquement que la continuité est maintenue de la sonde de sol à l'outil.

Vérifiez l'outil de compression avant de l'utiliser pour vous assurer qu'il a la dimension appropriée, qu'il fonctionne correctement et qu'il est bien ajusté pour que le retrait soit effectué.

Avant l'utilisation

1. Ajustez le robinet de réglage 94317 pour obtenir le débit souhaité. (Le robinet 94317 est vendu séparément comme accessoire.) Selon les essais de laboratoire, une ouverture du robinet légèrement inférieure à 1/8 tour entraîne un taux de rétraction de 0,5" (12,7 mm)/minute à 8000 psig (551,50 bars). Pour ajuster le robinet de réglage, serrez un échantillon de tuyau PE. Puis, minutez le taux de rétraction. Ouvrez le robinet pour augmenter le taux de rétraction et fermez-le pour réduire ce taux.

2. Installation du gaz : Connecter le dispositif de mise à la terre statique n° 04621 de Reed

*Reed vous recommande fortement d'utiliser l'accessoire de mise à la terre PEGR7 (#04621) avec les outils de serrage PE. Utilisez un accessoire de mise à la terre comme précaution contre l'accumulation d'électricité statique. Dissipez la charge et minimisez les risques d'inflammation.

Des informations supplémentaires sur l'électricité statique sont disponibles dans le Manuel de tuyaux en polyéthylène PPI, 2e édition.

Serrage du tuyau PE

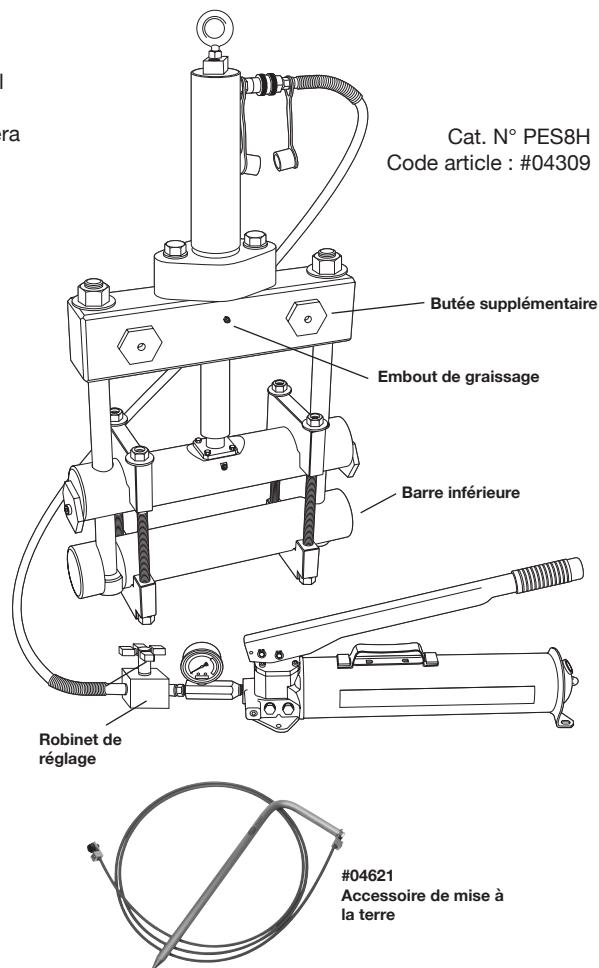
1. Branchez la pompe au cylindre. Vérifiez que la vanne du réservoir de la pompe est fermée.
2. Insérez une sonde de mise à la terre dans un sol humide.
3. Levez et basculez la barre inférieure.
4. Sélectionnez et placez les butées en fonction du diamètre du tuyau et du SdR.
5. Pompez en utilisant la poignée pour augmenter la pression. Arrêtez momentanément pour permettre un relâchement des contraintes dans le tuyau. Continuez à pomper jusqu'à près de 10 000 psig (689 bars) ou jusqu'à ce les butées entrent en contact avec la barre inférieure. La soupape de décharge évite de dépasser 689 bars.
6. Utilisez les demi-colliers de serrage après avoir dépassé 9 000 psig (620 bars). Serrez les écrous en faisant descendre les deux demi-colliers de serrage.

Desserrage du tuyau PE

1. Desserrez les demi-colliers de serrage et enlevez-les.
2. Ouvrez légèrement la vanne du réservoir de la pompe. Fermez la vanne comme nécessaire pour maintenir le taux de rétraction souhaité. Les utilisateurs du robinet de réglage #94317 doivent ouvrir totalement la vanne du réservoir de la pompe (environ deux tours).
3. Dès que la rétraction descend bien en dessous du taux maximum, basculez l'outil vers l'avant (ou l'arrière) afin que le poids de l'outil facilite la rétraction.
 - a. En tenant la barre inférieure à environ 2" (51 mm) au-dessus du sol de la fosse, le poids de l'outil rétractera le vérin et permettra à la barre inférieure de basculer loin du tuyau. Éviter de soutenir la barre inférieure sous les extrémités des tirants car cela empêche la barre de s'éloigner des extrémités des tirants.
 - b. Aérez le réservoir de la pompe si le vérin ne reste pas en arrière ou ne revient pas. La pompe est peut-être trop remplie.
4. Laissez le vérin se rétracter jusqu'à ce qu'un espacement d'environ 2" (51 mm) apparaisse entre le tuyau et le vérin ou jusqu'à ce que la barre inférieure s'éloigne des extrémités des tirants.
5. Frappez la barre inférieure vers le haut et basculez-la loin du tuyau.
6. Retirez la sonde de mise à la terre et l'outil.

Entretien

1. Assurez-vous que la pièce soit libre de saletés pour ne pas nuire à l'utilisation ou au pressage.
2. Entretien, selon le besoin, la pompe et le cylindre avec un fluide hydraulique de grade moyen (AW46)
3. Appliquez la graisse aux zones de poussées (embout de graissage) pour obtenir un bon fonctionnement continu.



Информация по технике безопасности

В ситуациях регулирования давления, предусматривающих обжатие, работы могут проводиться в непосредственной близости от места выхода газа. Необходимо принимать во внимание вероятность и потенциальную угрозу статического электричества и соблюдать меры предосторожности. Такие меры предосторожности могут заключаться в рассеивании заряда и сведении к минимуму возможности воспламенения. Это позволит повысить безопасность персонала до максимального уровня. Как минимум, необходимо соблюдать следующие меры предосторожности, а в определенных обстоятельствах могут потребоваться дополнительные меры.*

- Для рассеивания статического заряда увлажните поверхности токопроводящей жидкостью и/или нанесите токопроводящую пленку или ткань на трубу. Соблюдайте меры предосторожности до момента завершения всех процедур.
- Заземлите все инструменты.
- Периодически проверяйте неразрывность связи между щупом заземления и инструментом.

Проверьте обжимной инструмент перед его использованием и убедитесь, что он имеет соответствующий размер, правильно функционирует и должным образом отрегулирован для операции обжатия.

Подготовка устройства к применению

1. Отрегулировать положение крана регулирования расхода 94317, установив требуемую степень открытия. (Кран 94317 приобретается как дополнительное оборудование.) Согласно результатам лабораторных испытаний, при открытии крана чуть меньше чем на 1/8 оборота скорость ретракции составляет 0,5"/минуту при величине давления 8000 фунтов на квадратный дюйм. Для того чтобы отрегулировать положение крана регулирования расхода, необходимо выполнить перекрытие образца перекрываемой ПЭ трубы, а затем рассчитать скорость ретракции. Чтобы увеличить скорость ретракции, кран следует открыть; чтобы уменьшить – закрыть.
2. Трубопроводы газоснабжения. Подключите статическое заземляющее устройство Reed №04621.

**Reed настоятельно рекомендует использовать с данным устройством именно приспособление для заземления PEGR7 Static Grounding Device (№04621). Приспособление для заземления используется как средство предотвращения накопления статического заряда. Рассеивание заряда уменьшает вероятность воспламенения.*

Дополнительная информация о статическом электричестве приведена в Справочнике PPI по полиэтиленовым трубам, 2-е издание.

Перекрытие ПЭ трубы

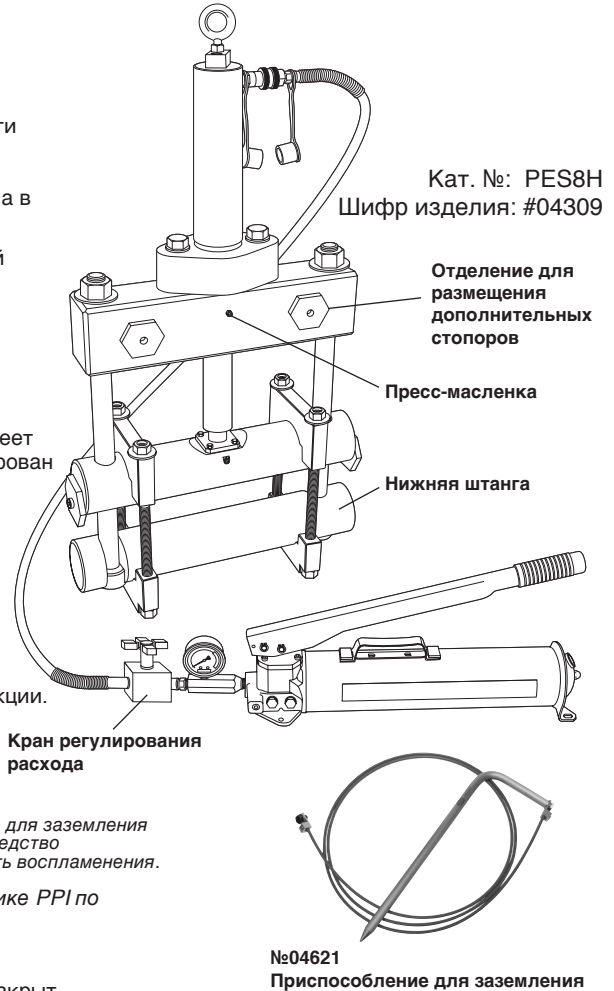
1. Подсоединить насос к цилиндру. Удостовериться в том, что кран бака насоса закрыт.
2. Погрузить щуп заземления во влажный грунт.
3. Поднять и повернуть нижнюю штангу.
4. Выбрать и позиционировать стопоры с учетом диаметра трубы и СОД.
5. Начать нагнетать давление ручкой насоса. Во время этого делать кратковременные остановки, чтобы в трубе происходила релаксация напряжений. Продолжать нагнетать давление приблизительно до величины 10000 фунтов на квадратный дюйм или до тех пор, пока стопоры не коснутся нижней штанги. Во избежание превышения давлением величины 10000 фунтов на квадратный дюйм в устройстве имеется предохранительный клапан.
6. После того как давление достигнет величины 9000 фунтов на квадратный дюйм и более, задействуйте зажимы каретки. Для этого затягивайте гайки, сдвигая оба зажима каретки вниз.

Освобождение ПЭ трубы

1. Ослабить зажимы каретки и снять их.
2. Слегка приоткрыть кран бака насоса. Закрыть кран, установив его в такое положение, при котором поддерживается требуемая скорость ретракции. Если в вашем устройстве установлен кран регулирования расхода №94317, то кран бака насоса следует открыть полностью (около двух оборотов).
3. После того как скорость ретракции существенно снизится по сравнению с максимальной, наклоните устройство вперед (или назад) так, чтобы его собственный вес способствовал процессу ретракции.
 - a. При удерживании нижней штанги на расстоянии примерно 2" над дном углубления будет происходить ретракция поршня под весом устройства, что позволит свободно проворачивать нижнюю штангу, не зажатую трубой. Не следует удерживать нижнюю штангу над коническими тяги, так как это не даст возможности штанге освободиться от конических тяг.
 - b. Если поршень не стал на место или не возвратился, необходимо выпустить воздух из бака насоса. Возможно, что насос переполнен.
4. Продолжать ретракцию поршня до тех пор, пока между трубой и поршнем не образуется зазор величиной примерно 2" или пока нижняя штанга не отпустит конические тяги.
5. Поднять нижнюю штангу вверх и повернуть ее после освобождения от трубы.
6. Снять щуп заземления и само приспособление.

Рекомендации по использованию

1. храните все инструменты в чистоте, загрязнения затрудняют выполнение работы.
2. используйте гидравлическое масло марки AW46 для насоса и цилиндра.
3. периодически смазывайте узел, заполняя его смазкой пресс-шприцом через пресс-масленку, это обеспечит бесперебойную работу системы.



安全注意事项

需要挤压作业的控压环境中可能会存在气体泄漏。考虑产生静电的可能性与潜在危害，并遵守相关安全防范措施。采取相应的安全防范措施消除电荷，将起火风险降到最低。此举可最大程度上确保施工队伍的人身安全。这些安全预防措施属于基本要求，还应根据现场情况采取其他相关措施。*

• 如要消除静电，应使用导电液体来润湿表面，并/或在管道上涂抹形成一层导电薄层或覆盖一层导电织物。保持安全预防措施在位，直至相关作业步骤完成。

• 将所有工具接地。

• 定期检查确保接地针和工具之间接触良好。

使用挤压工具之前应进行检查，确保其尺寸正确且能够正常工作，并已针对即将进行的挤压作业进行了适当的调整。

使用之前

1. 针对所需开孔率调整 #94317 流量控制阀。（#94317 阀作为配件出售。）经实验室测试发现，以低于 1/8 转的速度稍稍打开阀门可在 8000 磅/平方英寸的压力上产生 0.5 英寸/分钟的回缩率。为调整流量控制阀，可抽样挤压目标聚乙烯 (PE) 管道，然后测定回缩率的时间。打开阀门以提高回缩率；关闭阀门以将其降低。

2. 供气：连接 Reed 的 #04621 静电接地装置。

*力得强烈推荐使用配备 PE 挤压工具的 REED 的 #04621 静电接地装置。使用接地配件作为防止静电积聚的防范措施。消散电荷，并在最大程度上降低点燃发生的可能性。此外，还可参阅聚乙烯管道 PPI 手册第 2 版获取有关静电的信息。

挤压聚乙烯 (PE) 管道

1. 将泵连接至缸体。验证泵的储层阀为关闭状态。
2. 将接地探头插入湿地。
3. 提升并使底杆摆动。
4. 根据管道直径以及外径和壁厚的比值 (SDR) 选择并确定挡块的位置。
5. 使用手柄抽泵以提升压力。暂停以使管道中的应力松弛。继续抽泵，直到接近 10,000 磅/平方英寸的压力或直到挡块接触到底杆。减压阀不能超过 10,000 磅/平方英寸的压力。
6. 达到 9000+ 磅/平方英寸的压力后使用鞍座夹。下拉鞍座夹以拧紧螺母。

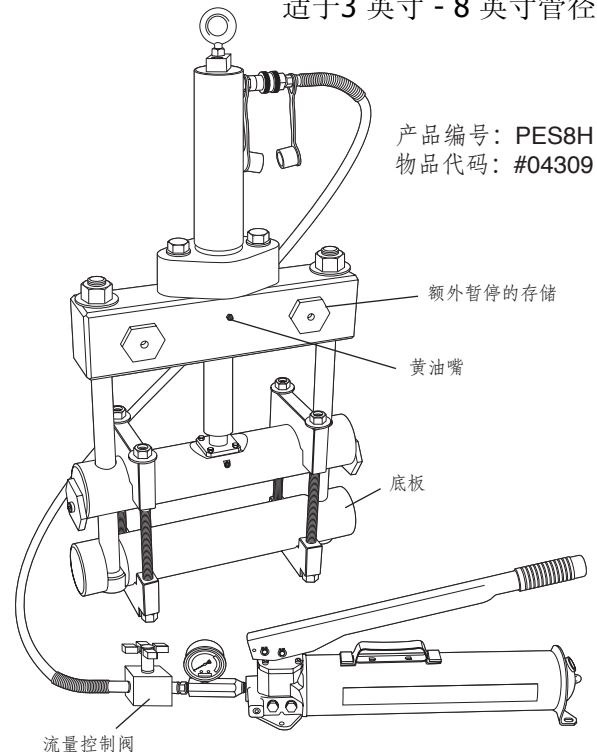
释放聚乙烯 (PE) 管道

1. 松开鞍座夹并将其移除。
2. 稍稍打开泵的储层阀。必要时关闭阀门，以保持所需的回缩率。#94317 流量控制阀的用户应将泵的储层阀完全打开（约 2 圈）。
3. 降低回缩至远低于最高速率时，将工具向前（或向后）倾斜，以便工具的重量帮助回缩。
 - a. 支撑底杆使其约比阀井基底高 2 英寸，这样，工具的重量将会使活塞收缩，底杆便会来回摆动以通过管道。避免在支撑底杆时使其低于栓杆端，因为那样会阻碍底端通过栓杆端。
 - b. 如果活塞不后退或不返回，则释放泵的储层。因为抽泵可能过满。
4. 继续收缩活塞至 2 英寸为止，或者使管道和活塞之间的间隙达到 2 英寸，或者直到底杆通过栓杆端。
5. 轻点以提升底杆，使其摆动以通过管道。
6. 移除接地探头和工具。

*另有公制挡块可供选择。访问 www.reedmfgco.com/en/metric-stops 以了解公制挡块的详细信息。

维护

1. 保持所有部件清洁、无尘，以免阻碍操作和/或挤压。
2. 根据需要使用中級 (AW46) 液压油维护泵和缸体。
3. 定期在推力部分涂抹润脂（润滑油注嘴），使操作过程平滑、连续。



产品编号: PES8H
物品代码: #04309



#04621 接地配件



Reed Limited Warranty

REED will repair or replace tools with any defects due to faulty materials or workmanship for one (1) year or five (5) years from the date of purchase, as applicable. This warranty does not cover part failure due to tool abuse, misuse, or damage caused where repairs or modifications have been made or attempted by non REED authorized repair technicians. This warranty applies only to REED tools and does not apply to accessories. This warranty applies exclusively to the original purchaser.

One (1) year warranty: Power units for pneumatic, electric, hydraulic and battery-powered tools have a one year warranty. This includes, but is not limited to REED pumps, universal pipe cutter motors, power drives, power bevel tools, threading machines, cordless batteries and chargers.

Five (5) year warranty: Any REED tool not specified under the one (1) year warranty above is warranted under the REED five (5) year warranty.

NO PARTY IS AUTHORIZED TO EXTEND ANY OTHER WARRANTY. NO WARRANTY FOR MERCHANTABILITY OR FITNESS FOR A PARTICULAR PURPOSE SHALL APPLY.

No warranty claims will be allowed unless the product in question is received freight prepaid at the REED factory. All warranty claims are limited to repair or replacement, at the option of REED, at no charge to the customer. REED is not liable for any damage of any sort, including incidental and consequential damages. This warranty gives you specific legal rights, and you may also have other rights which vary by state, province or country.

Garantía Limitada REED

REED reparará o reemplazará las herramientas con cualquier defecto debido a defecto en materiales o mano de obra durante un (1) año o cinco (5) años a partir de la fecha de compra, según corresponda. Esta garantía no cubre las fallas de las piezas debido al abuso, mal uso o daños causados por reparaciones o modificaciones realizadas o intentadas por técnicos de reparación no autorizados por REED. Esta garantía se aplica solo a las herramientas REED y no se aplica a los accesorios. Esta garantía se aplica exclusivamente al comprador original.

Un (1) año de garantía: Las unidades de potencia para herramientas neumáticas, eléctricas, hidráulicas y alimentadas por baterías tienen una garantía de un año. Incluye, entre otras cosas, bombas REED, motores universales para cortatubos, motopropulsores, herramientas de biselado, máquinas roscadoras, baterías inalámbricas y cargadores.

Cinco (5) años de garantía: Cualquier herramienta REED que no esté especificada bajo la garantía de un (1) año ya mencionada cuenta con la garantía de cinco (5) años de REED.

NINGUNA DE LAS PARTES ESTÁ AUTORIZADA A EXTENDER NINGUNA OTRA GARANTÍA. NO SE APLICARÁ NINGUNA GARANTÍA DE COMERCIABILIDAD O IDONEIDAD PARA UN PROPÓSITO PARTICULAR.

No se permitirán reclamos de garantía a menos que el producto en cuestión se reciba en la fábrica de REED con el flete pagado por adelantado. Todos los reclamos de garantía se limitan a la reparación o reemplazo, a elección de REED, sin costo alguno para el cliente. REED no es responsable de ningún daño de ningún tipo, incluyendo daños incidentales y emergentes. Esta garantía le otorga derechos legales específicos y también puede tener otros derechos que varían según el estado, la provincia o el país.

Garantie limitée REED

REED réparera ou remplacera les outils présentant des défauts dus à des défauts de matériaux ou de fabrication pendant un (1) an ou cinq (5) ans à compter de la date d'achat, selon le cas. Cette garantie ne couvre pas les pièces défectueuses dues à une utilisation abusive, une mauvaise utilisation ou des dommages causés par des réparations ou des modifications effectuées par des techniciens de réparation non agréés par REED. Cette garantie s'applique uniquement aux outils REED et non aux accessoires. Cette garantie s'applique exclusivement à l'acheteur initial.

Garantie de un (1) an : Les unités de puissance pour outils pneumatiques, électriques, hydrauliques et à piles bénéficient d'une garantie d'un an. Cela inclut, sans toutefois s'y limiter, les pompes REED, les moteurs de coupe-tubes universels, les entraînements électriques, les outils de chanfreinage électriques, les machines à fileter, les batteries sans fil et les chargeurs.

Garantie de cinq (5) ans : Tout outil REED non spécifié dans la garantie d'un (1) an ci-dessus est garanti dans la garantie de cinq (5) ans de REED.

AUCUNE PARTIE N'EST AUTORISÉE À ÉTENDRE TOUTE AUTRE GARANTIE. AUCUNE GARANTIE DE QUALITÉ MARCHANDE OU D'ADÉQUATION À UN USAGE PARTICULIER NE S'APPLIQUE.

Aucune réclamation de garantie ne sera acceptée par notre usine de REED sans que son port ait été payé par son expéditeur. Toutes réclamations sous garantie se limitent à la réparation ou le remplacement de l'outil, selon la discrétion de REED et sans frais pour le client. La Société REED n'engage aucune responsabilité, directe ou conditionnelle. La présente garantie confère au propriétaire certains droits auxquels peuvent s'en ajouter d'autres selon l'État ou la province de résidence.

Ограниченная гарантия компании REED

Компания REED будет ремонтировать или заменять инструменты с любыми неисправностями из-за дефектов материалов или изготовления в течение одного (1) года или пяти (5) лет с даты покупки, в зависимости от обстоятельств. Данная гарантия не распространяется на неисправности деталей из-за неправильного обращения с инструментами, неправильного использования или из-за повреждения, вызванного ремонтом или модификациями специалистами по ремонту, неавторизованными компанией REED. Данная гарантия распространяется только на инструменты производства компании REED и не распространяется на принадлежности. Данная гарантия распространяется исключительно на первоначального покупателя.

Один (1) год гарантии: Блоки питания для пневматических, электрических, гидравлических и аккумуляторных инструментов имеют один год гарантии. Это также относится к насосам REED, двигателям универсальных труборезов, силовым приводам, режущим электроинструментам, резьбонарезным станкам, аккумуляторным батареям и зарядным устройствам.

Пять (5) лет гарантии: Если на инструмент производства компании REED не указан один (1) год гарантии, то он имеет пять (5) лет гарантии от компании REED.

ПРОДЛЕНИЕ ГАРАНТИИ ТРЕТЬИМИ СТОРОНАМИ ЗАПРЕЩЕНО. ГАРАНТИИ, СВЯЗАННЫЕ С КОММЕРЧЕСКОЙ ЦЕННОСТЬЮ ИЛИ ПРИГОДНОСТЬЮ ДЛЯ КОНКРЕТНОГО ПРИМЕНЕНИЯ, НЕ ДЕЙСТВУЮТ.

Претензии по гарантии не принимаются, если товар получен иначе, нежели по предоплате заводу компании REED. Все претензии по гарантийному обслуживанию ограничиваются ремонтом или заменой, по выбору компании REED, бесплатно для заказчика. Компания REED не несет ответственности за любой ущерб, включая побочные или косвенные убытки. Данная гарантия предоставляет особые юридические права, заказчики могут также иметь другие права, в зависимости от штата, провинции или страны.

REED 限质保

REED 可修理或更换因材料或工艺缺陷造成问题的工具，保修时间为购买日起一年或五年内。该保修不涵盖非 REED 授权修理技师修理的工具，以及因滥用、误用而导致损坏的零部件。本保修仅适用于 REED 工具，不适用于配件。本保修只提供给原始购买者。

一年保修：气动、电动、液压和电池供电工具的动力装置拥有一年保修。这包括但不限于 REED 泵、通用切管机电机、动力传动、动力锥形刀具、攻丝机、无线电池和充电器。

五年保修：任何未在上述一年保修中指定的 REED 工具可得到 REED 五年保修。

任何人均无权对其他保修进行延期。特定目的的适销性或适应性保修将不适用。

在相关产品未以预付运费的形式抵达 REED 工厂前，不得批准任何保修申请。所有保修申请仅限于修理或更换，由 REED 自行决定，不向客户收费。REED 不对任何类型的任何损坏负责，包括偶发损坏和间接损坏。您在本保修中将享有具体的法律权利，同时可能还拥有不同州、省或国家规定的其他权利。

TRAINING VIDEOS

*Videos de capacitación
Vidéos d'instructions*



PIPE TOOLS & VISES
SINCE 1896



videos.reedmfgco.com



PIPE TOOLS & VISES
SINCE 1896

REED MANUFACTURING COMPANY
1425 WEST EIGHTH ST. ERIE, PA 16502 USA
PHONE | TELÉFONO: 814-452-3691 FAX: 814-455-1697
TOLL-FREE | LÍNEA GRATUITA: 800-666-3691 (US/CANADA)
www.reedmfgco.com