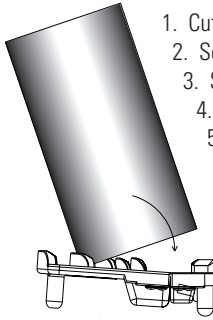




PIPE TOOLS & VISES  
SINCE 1896

# DEB4 Deburring Tool Instructions



1. Cut the pipe to the desired length.
2. Seat the pipe O.D. into the proper radial groove.
3. Snap the blade into position against the pipe. It will snap tight.
4. Rotate the pipe one complete revolution, CLOCKWISE, to complete the exterior chamfer.
5. Remove the pipe from the deburring tool. The pipe is now ready.

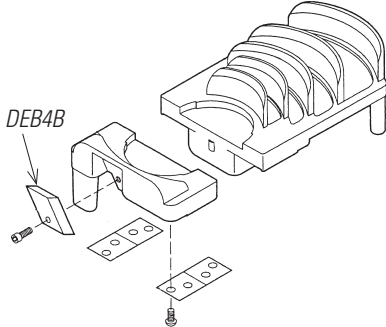
## DEB4 Blade Care

- Hardened steel blade is reversible, sharpenable and replaceable.
- Blade is sharp, take care when removing, sharpening and replacing the blade.

- Replacement blades available #94430, DEB4B.

- DEB4 accommodates 1-1/4", 1-1/2", 2", 2-1/2", 3" and 4" nominal PVC, CPVC, ABS and PP pipe.

- DEB4 has a spring loaded feature that allows the user to snap the pipe into place.
- Rotate the pipe one complete revolution to complete the exterior chamfer.



## Capacity

1 1/4", 1 1/2", 2", 2 1/2", 3", 4" nom. 42, 50, 63, 75, 90, 114 mm O.D. actual

- Gives 3/32" 15° chamfer
- Turn by hand or use 1/2" Square Drive Pocket on back side



## Instrucciones para Herramienta de desbarbado DEB4

1. Corte el tubo según el largo deseado.
2. Asiente el D.E. del tubo en la ranura radial adecuada.
3. Coloque la hoja en posición contra la tubería. Se ajustará fuertemente.
4. Gire el tubo una vuelta completa, en el sentido HORARIO, para completar el chaflán externo.
5. Retire el tubo de la herramienta de desbarbado. El tubo ya está listo.

## Cuidado de la hoja de DEB4

- La hoja de acero cementado es reversible, afilable y reemplazable.
- La hoja es filosa; tenga cuidado al quitar, afilar y reemplazar la hoja.
- Hojas de repuesto disponibles N° 94430, DEB4B.

- DEB4 es compatible con tubos de PVC, CPVC, ABS y PP de 1-1/4", 1-1/2", 2", 2-1/2", 3" y 4" nominales.
- Una de las características de DEB4 es su carga de resorte que le permite al usuario encajar el tubo en su lugar.
- Gire el tubo una revolución completa para finalizar el chaflán externo.

## Capacidad

1 1/4", 1 1/2", 2", 2 1/2", 3", 4" nom. 42, 50, 63, 75, 90, 114 mm D.E. reales

- Produce un chaflán de 3/32" 15°
- Gire a mano o utilice la Cavidad cuadrada de accionamiento de 1/2" que se encuentra en la parte posterior



## Instructions pour ébarboir DEB4

1. Coupez le tuyau à la longueur souhaitée.
2. Assoyez le D. E. du tuyau dans la rainure radiale appropriée.
3. Encliquez la lame en position contre le tuyau. Elle s'encliquera serrée.
4. Tournez le tuyau une révolution complète, DANS LE SENS DES AIGUILLES D'UNE MONTRE, pour compléter le chanfrein extérieur.
5. Retirez le tuyau de l'ébarboir. Le tuyau est maintenant prêt.

## Entretien de la lame du DEB4

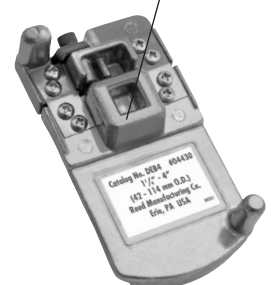
- La lame en acier trempé est réversible, affûttable et remplaçable.
- La lame est acérée, alors faites attention lorsque vous la retirez, l'aiguisez ou la remplacez.
- Lames de rechange pour le DEB4B offertes sous le no 94430.

- Le DEB4 convient aux tuyaux en PVC, CPVC, ABS et PP de 3,25 cm, 3,81 cm, 5 cm, 6,35 cm, 7,62 cm et 10,16 cm (1-1/4 po, 1-1/2 po, 2 po, 2-1/2 po, 3 po et 4 po).
- Le DEB4 dispose d'une fonction à ressort qui permet à l'utilisateur de mettre le tuyau en place.
- Tournez le tube une révolution complète pour compléter le chanfrein extérieur.

## Capacité

3,25 cm, 3,81 cm, 5 cm, 6,35 cm, 7,62 cm et 10,16 cm (1 1/4 po, 1 1/2 po, 2 po, 2 1/2 po, 3 po et 4 po) nom. 42, 50, 63, 75, 90, 114 mm D. E. actuel

- Donne un chanfrein de 15° 0,24 cm (3/32 po)
- Tournez à la main ou utilisez une prise d'entraînement carrée de 0,13 cm (1/2 po) sur le côté arrière



Reed Manufacturing Company  
1425 West 8th Street  
Erie, PA 16502 USA

**QUALITY**  
**&Service**  
that Last a Lifetime

Phone: 800-666-3691 or 814-452-3691  
Fax: 800-456-1697 or 814-455-1697  
www.reedmfgco.com

1017 - 54542