

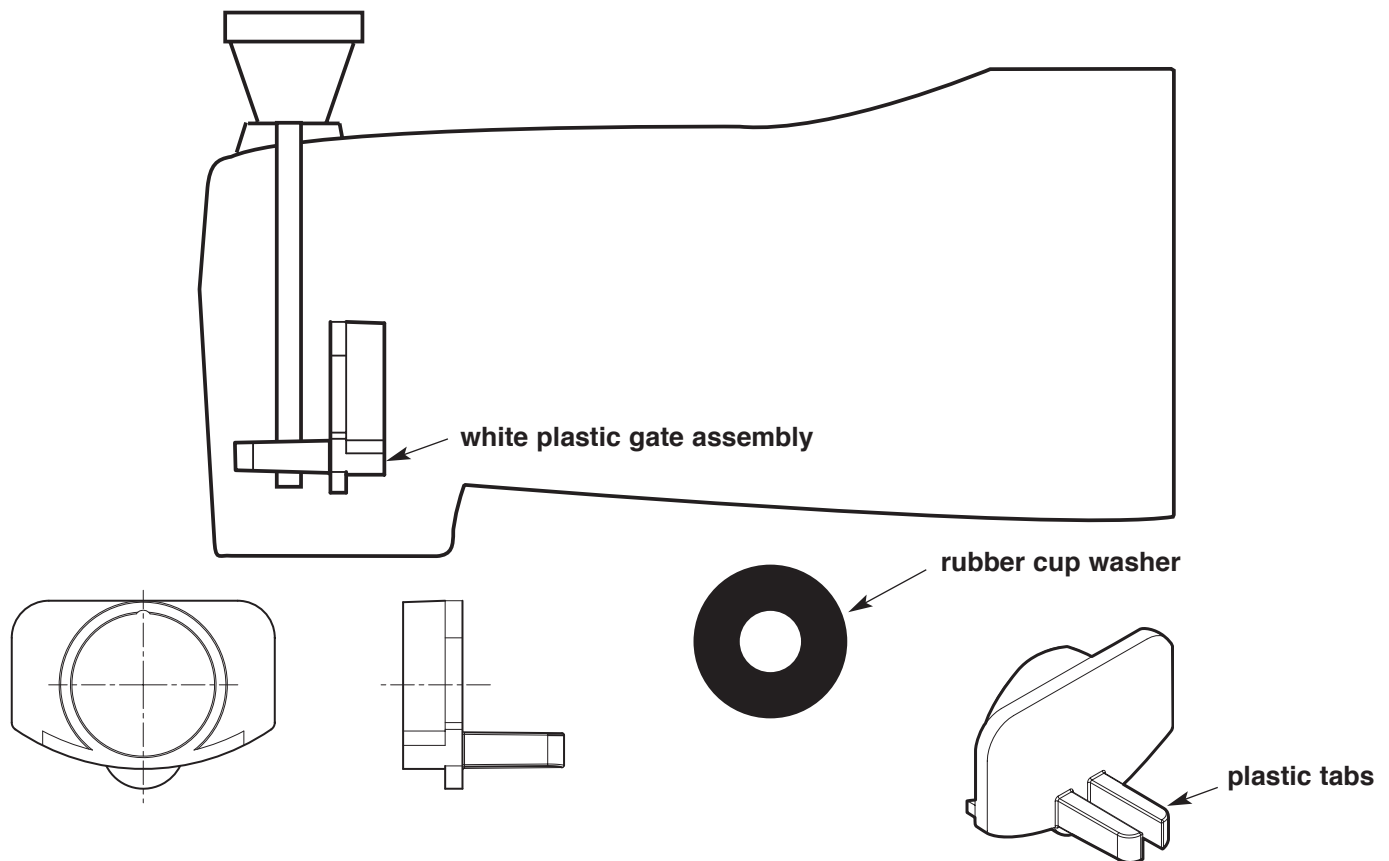
TUB SPOUT GATE ASSEMBLY

THERE ARE TWO TYPES OF TUB SPOUTS:

1. There is a cut out on the underneath side of the tub spout against the wall. If you have a "slip fit" tub spout, you will find a set screw. To remove the set screw, loosen it with a "5/32" Allen wrench and twist and pull the tub spout off.
2. If you do not find a set screw in the cut out, then you have an "IPS" tub spout. To remove, use a strap wrench and turn the whole tub spout counterclockwise.

To take the "gate" out of the tub spout, use a small screw driver and spread the two tabs apart that are locked onto the lift rod. Pull up on the lift rod assembly.

After removing the old gate assembly, take the new gate and place the rubber washer into the gate. The flat part of the cup washer is facing out. Then slide the gate with the cup washer into the spout placing the lift rod into place. Now snap together. Put the spout back onto the pipe.



HELPLINE
1 (800) BUY-MOEN
(289-6636)

In the U.S. call our toll free Helpline number, for answers to any product, installation, or warranty questions.

In Canada:

Toronto: 905-829-3400;

Rest of Canada: 1-800-465-6130

In Mexico:

(84) 88-08-26, 88-08-27, o 91-800-84-345

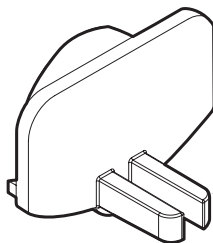
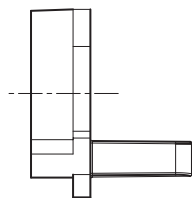
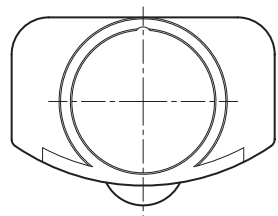
Surtidor para tina conjunto de tapón

EXISTEN DOS TIPOS DE SURTIDORES PARA TINA:

1. Hay un recorte en la parte inferior del surtidor de la tina junto a la pared. Si tiene un surtidor deslizable, encontrará un tornillo de sujeción. Para retirarlo, aflójele con una llave hexagonal de 5/32" (0.39 cm), y retire el surtidor retorciéndolo y tirando del mismo.
2. Si no encuentra un tornillo de fijación en el recorte, su surtidor de tina es de tipo IPS. Para retirarlo, use una llave de correa y haga girar todo el surtidor hacia la izquierda.

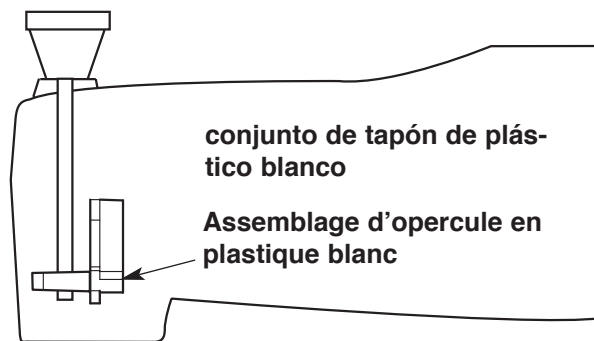
Para retirar el tapón del surtidor, use un destornillador pequeño y separe las dos aletas que están fijas a la barra de cierre vertical. Tire del conjunto de la barra de cierre vertical hacia arriba.

Después de retirar el conjunto del tapón viejo, tome el tapón nuevo y coloque la arandela de copa de caucho dentro del tapón. La parte plana de la arandela de copa mira hacia afuera. Luego deslice el tapón con la arandela de copa dentro del surtidor, colocando la barra de cierre vertical en su sitio. Luego presione para que se junte. Vuelva a colocar el surtidor en el niple.



aletas plásticas

Onglets en plastique



conjunto de tapón de plástico blanco

Assemblage d'opercule en plastique blanc



HELPLINE
1 (800) BUY-MOEN
(289-6636)

In the U.S. call our toll free Helpline number, for answers to any product, installation, or warranty questions.

In Canada:

Toronto: 905-829-3400;

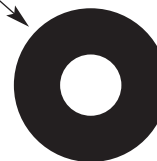
Rest of Canada: 1-800-465-6130

In Mexico:

(84) 88-08-26, 88-08-27, o 91-800-84-345

arandela de copa de caucho

Rondelle cuvette en caoutchouc



Bec de baignoire assemblage d'opercule

IL EXISTE DEUX TYPES DE BEC DE BAIGNOIRE :

1. Il y a une découpe en dessous du bec de baignoire, contre le mur. Si vous avez un bec de baignoire à « glissière rapide », vous y verrez une vis d'arrêt. Pour enlever la vis d'arrêt, la desserrer à l'aide d'une clé hexagonale de 4 mm. Faire pivoter et tirer sur le bec de la baignoire pour l'enlever.
2. S'il n'y a pas de vis d'arrêt dans la découpe, il s'agit alors d'un bec de baignoire IPS. Pour l'enlever, utiliser une clé à courroie et faire pivoter le bec au complet dans le sens contraire des aiguilles d'une montre.

Pour enlever « l'opercule » du bec de baignoire, utiliser un petit tournevis et séparer les deux onglets qui sont verrouillés dans la tige de levage. Tirer vers le haut, sur l'assemblage de la tige de levage.

Après avoir retiré l'assemblage de l'ancien opercule, prendre le nouvel opercule et placer la rondelle cuvette en caoutchouc dans l'opercule. La partie plate de la rondelle cuvette est orientée vers l'extérieur. Faire ensuite glisser l'opercule avec la rondelle cuvette dans le bec en plaçant la tige de levage en place. Enclencher les pièces ensemble. Replacer le bec dans le tuyau.