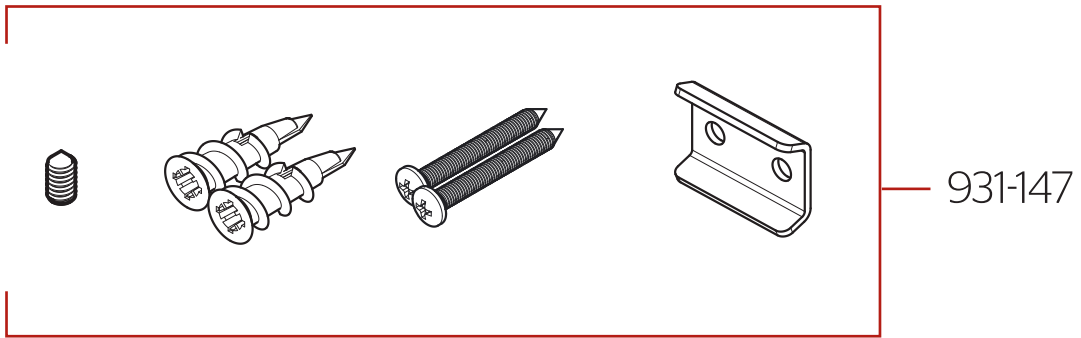


BRH-DF1 • Parts Explosion • Esquema de piezas • Vue éclatée des pièces



| | English | Español | Français |
|---|------------------------------|------------------------------------|---------------------------------------|
| * | Replace * with Finish Letter | Sustitue * con la letra de acabado | Remplace * avec la lettre de finition |
| B | Matte Black | Negra Mate | Noir Mat |
| C | Polished Chrome | Cromo Pulido | Chrome Poli |
| K | PVD Brushed Nickel | PVD Niquel Cepillado | PVD Nickel Brossé |