



64598

**SINGLE HANDLE LAVATORY TOUCH CENTERSET
FAUCETS - RECOMMENDED FOR USE ON
NON METALLIC SINKS**

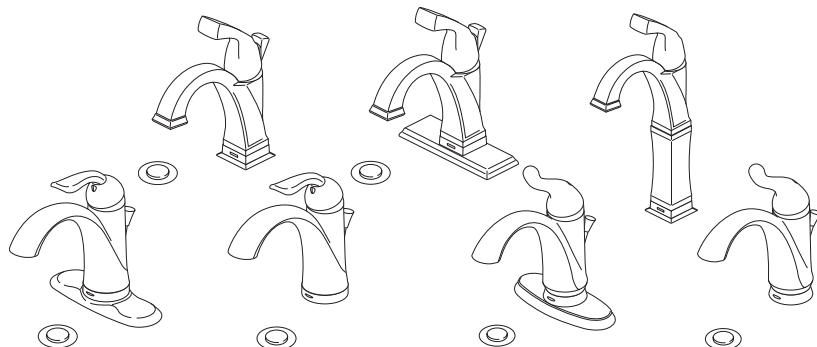
**LLAVES DE AGUA – GRIFOS – MONOMANDO
MONOBLOC PARA LAVAMANOS – SE RECOMIENDA
PARA EL USO EN LAVAMANOS NO METÁLICOS**

**ROBINETS CENTERSET TACTILES À UNE MANETTE
POUR LAVABO - RECOMMANDÉS POUR UNE
UTILISATION SUR DES LAVABOS NON MÉTALLIQUES**

ASME A112.18.1 / CSA B125.1
ASME A112.18.2 / CSA B125.2
ICC/ANSI A117.1

Model/Modelo/Modèle
538T-DST, 15938T-DST, 15960T-DST,
551T-DST & 751T-DST
Series/Series/Seria

Write purchased model number here.
Escriba aquí el número del modelo comprado.
Inscrivez le numéro de modèle ici.



For easy installation of your Delta faucet you will need:

- To **READ ALL** the instructions completely before beginning.
- To **READ ALL** warnings, care, and maintenance information.

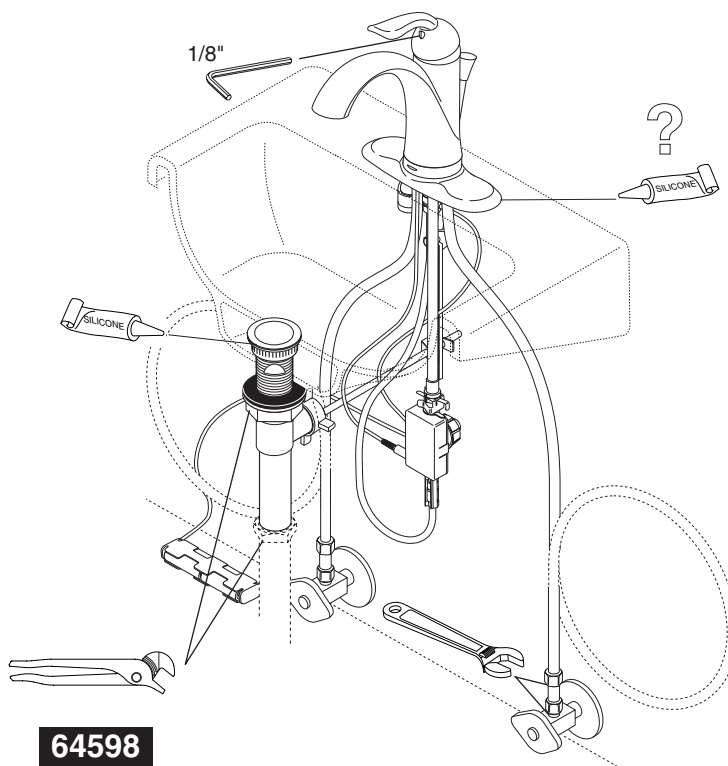
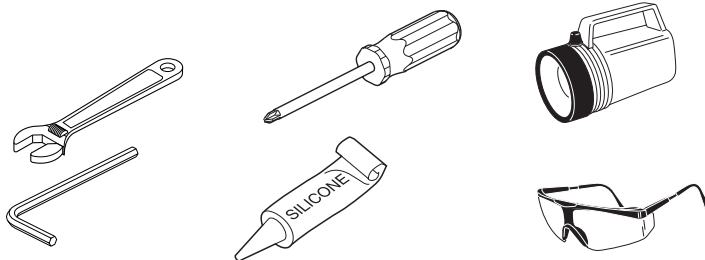
Para instalación fácil de su llave Delta usted necesitará:

- **LEER TODAS** las instrucciones completamente antes de empezar.
- **LEER TODOS** los avisos, cuidados, e información de mantenimiento.

Pour installer votre robinet Delta facilement, vous devez:

- **LIRE TOUTES** les instructions avant de débiter;
- **LIRE TOUS** les avertissements ainsi que toutes les instructions de nettoyage et d'entretien;

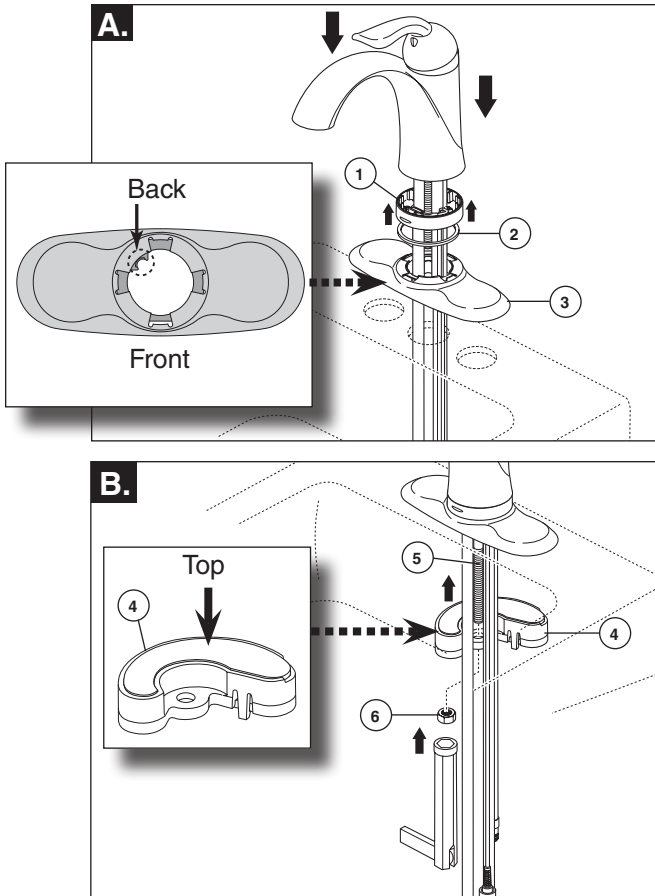
**You may need/Usted puede necesitar/
Articles dont vous pouvez avoir besoin:**



64598

1

For Three Hole Mount Para Las Instalaciones De Tres Agujeros Montage Sur Trois Trous



For three hole mount:

- A.** Slide spacer with LED (1), foam gasket (2) and escutcheon (3) up over tubes, LED wire and mounting stud. Position gasket into groove under spacer. Ensure escutcheon is installed with small notch on back left side as shown in image. Slide tubes and wire down through mounting hole and position faucet on sink. Make sure LED is facing the front. **Option: If sink is uneven, use silicone under the gasket.**
- B.** Place mounting assembly (4), metal bracket down, over mounting stud (5) under sink. Secure with mounting nut (6).

Para instalaciones de tres orificios:

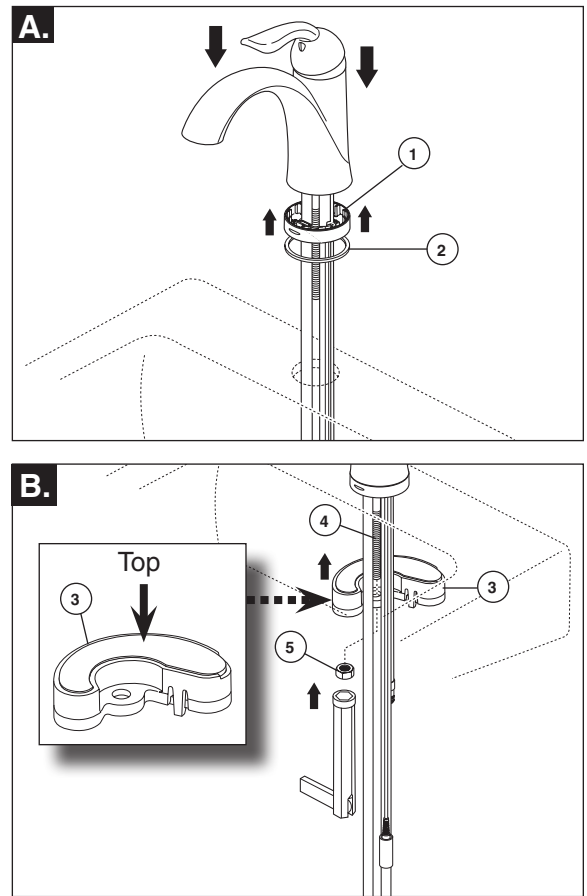
- A.** Deslice el separador con el diodo emisor de luz (1), el empaque (2) y el chapetón (3) sobre los tubos, el alambre del diodo emisor de luz, y el perno de montaje. Coloque la junta en la ranura, debajo del separador. Asegúrese que la chapa de cubierta está instalada con la pequeña muesca en la parte posterior, a la izquierda, como se muestra en la imagen. Deslice los tubos y el alambre por el orificio de montaje y coloque la llave de agua en el lavamanos. Asegúrese que el diodo emisor de luz está orientado hacia el frente. **Opción: Si el lavamanos está desnivelado, use silicona debajo del empaque.**
- B.** Coloque el ensamble del montaje (4), con el soporte de metal hacia abajo, sobre el perno de montaje (5) debajo del lavamanos. Fije con el perno de montaje (6).

Installation dans trois trous :

- A.** Glissez la pièce d'espacement avec la DEL (1), le joint (2) et la plaque de finition (3) vers le haut sur les tubes, le fil de la DEL et le goujon de montage. Placez le joint dans la rainure en dessous de la pièce d'espacement. Assurez-vous que la plaque de finition est installée et que la petite encoche au dos se trouve du côté gauche comme le montre l'image. Par-dessus, introduisez les tubes et le fil dans le trou de montage et placez le robinet sur le lavabo. Assurez-vous que la DEL est orientée vers l'avant. **Facultatif : Si le lavabo est inégal, appliquez du composé à la silicone sous le joint.**
- B.** Placez l'élément de fixation (4), support en métal vers le bas, sur le goujon de montage (5) sous l'évier. Immobilisez l'élément avec l'écrou de montage (6).

1

For Single Hole Mount Para Las Instalaciones De Un Agujero Montage sur un trou



For single hole mount:

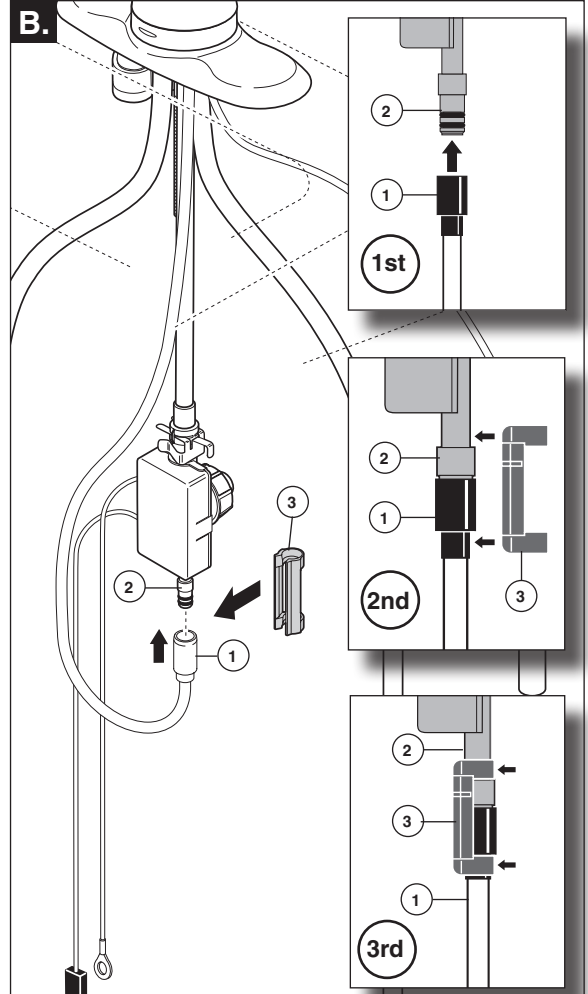
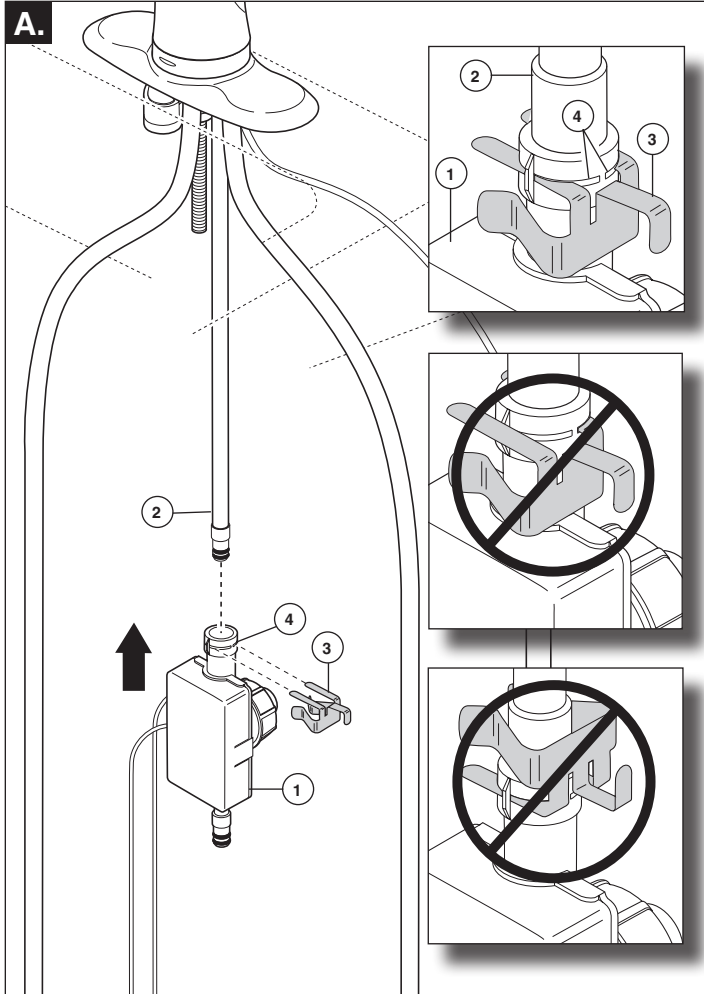
- A.** Slide spacer with LED (1) and single hole gasket (2) up over tubes and mounting stud. Position gasket into groove under spacer. Slide tubes and wires down through mounting hole and position faucet on sink. Make sure LED is facing the front. **Option: If sink is uneven, use silicone under the gasket.**
- B.** Place mounting assembly (3), metal bracket down, over mounting stud (4) under sink. Secure with mounting nut (5).

Para instalación en un orificio:

- A.** Deslice el separador con el diodo emisor de luz (1) y el empaque para un orificio (2) sobre los tubos y el perno de montaje. Coloque la junta en la ranura, debajo del separador. Deslice los tubos y los alambres a través del orificio de montaje y coloque la llave de agua en el lavamanos. Asegúrese que el diodo emisor de luz está orientado hacia el frente. **Opción: Si el lavamanos está desnivelado, use silicona debajo del empaque.**
- B.** Coloque el ensamble de montaje (3), con el soporte de metal hacia abajo, sobre el perno de montaje (4) debajo del fregadero. Fije con la tuerca de montaje (5).

Montage dans un seul trou :

- A.** Glissez la pièce d'espacement avec la DEL (1) et le joint à un trou (2) vers le haut sur les tubes et le goujon de montage. Placez le joint dans la rainure en dessous de la pièce d'espacement. Par-dessus, introduisez les tubes et les fils dans le trou de montage et placez le robinet sur le lavabo. Assurez-vous que la DEL est orientée vers l'avant. **Facultatif : Si le lavabo est inégal, appliquez du composé à la silicone sous le joint.**
- B.** Placez l'élément de fixation (3), support en métal vers le bas, sur le goujon de montage (4) sous le lavabo. Immobilisez l'élément avec l'écrou de montage (5).

2

Solenoid Installation

A. From underneath the sink, slide the solenoid assembly (1) onto the valve outlet (2). Make sure that the assembly is fully engaged; then, slide the metal retaining clip (3) through the thin slots on top of the solenoid inlet (4). Pull down moderately to ensure connection has been made. An incorrectly installed clip could cause water damage.

B. Push hose end (1) onto solenoid assembly outlet (2). Attach clip (3) over hoses as shown. Pull down moderately to ensure connection has been made.

Instalación del Solenoide

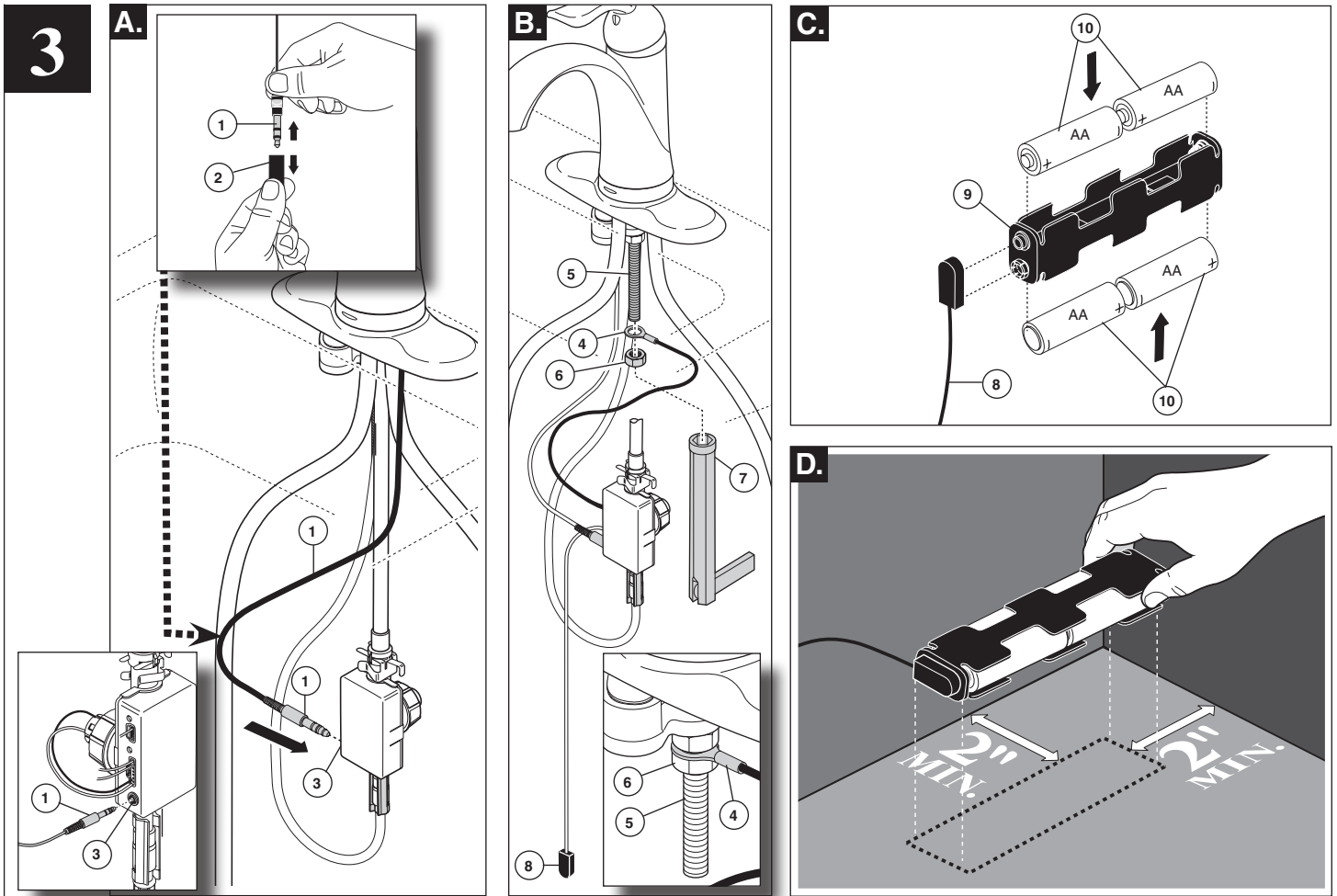
A. Por debajo del fregadero, deslice el montaje del solenoide (1) en la válvula de salida (2). Asegúrese que la unidad está totalmente engranada y, luego, deslice el gancho de sujeción de metal (3) a través de las ranuras delgadas en la parte superior de la entrada del solenoide (4). Hale hacia abajo, moderadamente, para asegurar que la conexión se ha hecho. Un gancho instalado incorrectamente puede causar daños por agua.

B. Empuje el extremo de la manguera (1) por la salida del montaje del solenoide (2). Fije el gancho (3) sobre las mangueras como se muestra. Hale hacia abajo moderadamente para asegurar que la conexión se ha hecho.

Installation de l'électrovanne

A. Par-dessous le lavabo, glissez l'électrovanne (1) sur le tube de sortie de la soupape (2). Assurez-vous que les éléments sont bien solidaires, puis glissez l'agrafe de retenue en métal (3) dans les minces fentes sur le dessus de l'entrée de l'électrovanne (4). Tirez modérément sur celle-ci pour vous assurer que le branchement a bien été effectué. Si l'agrafe est mal installée, l'eau pourra fuir et occasionner des dommages.

B. Poussez l'extrémité du tuyau souple (1) sur la sortie de l'électrovanne (2). Fixez l'agrafe (3) sur les tuyaux souples comme le montre la figure. Tirez modérément sur les tuyaux souples pour vous assurer qu'ils sont bien raccordés.



Wire Connections

A. Briefly touch the cold stop or other ground to dissipate any static charge. Wire (1) from the faucet is shipped with a protective plastic cap (2) on the connector. Remove this by grasping the plug and pulling off the cap. Discard cap. Plug wire (1) into port (3) on the solenoid assembly. Avoid twisting any wires together or placing the wires close to each other.

B. Slide wire connector (4), coming from the solenoid, over the mounting stud (5). Secure wire with second nut (6) using wrench (7). Avoid twisting any wires together or placing the wires close to each other.

C. Connect battery cable (8) to battery box (9). Load 4 "AA" batteries (10) into the battery box (9). **Important: DO NOT load batteries before making all electrical connections. It is critical for the batteries to be loaded in the correct direction in the battery box.**

D. Place battery pack at a convenient location as close to the floor as possible (place flat on floor for best performance and at least 2" from cabinet walls and other objects).

Conexiones de Alambre

A. Brevemente toque el tope del agua fría u otra pieza de contacto a tierra para disipar cualquier carga estática. El alambre (1) de la llave de agua se suministra con una tapa plástica protectora (2) en la conexión. Quitela agarrando el enchufe y quitando la tapa. Deseche la tapa. Conecte el alambre (1) en la toma (3) en el ensamble del solenoide. Evite torcer los alambres juntos o colocarlos cerca uno del otro.

B. Deslice la conexión de los alambres (4), que salen del solenoide, sobre el perno de montaje (5). Sujete el cable con la segunda tuerca (6) utilizando una llave de herramientas (7). Evite torcer los alambres juntos o colocarlos cerca uno del otro.

C. Conecte el cable de la batería (8) a la caja de la batería (9). Cargue las 6 baterías – pilas - "AA" (10) en la caja de baterías (9). **Importante: NO cargue las pilas antes de hacer todas las conexiones eléctricas. Es crítico que las pilas se coloquen en la dirección correcta en la caja de baterías.**

D. Coloque la caja de batería en un lugar adecuado, lo más cerca del suelo posible. (Plano en el piso para mejor funcionamiento y por lo menos 2" de las paredes del gabinete y otros objetos.)

Branchement des fils

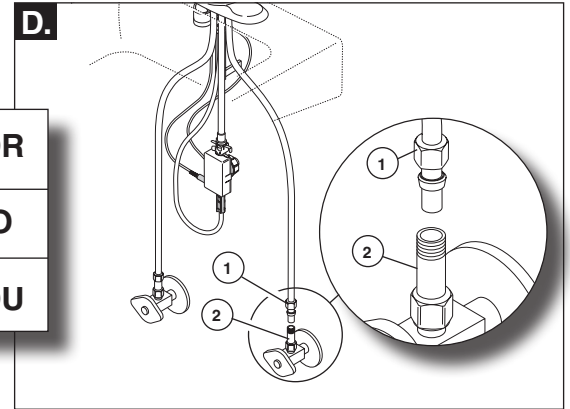
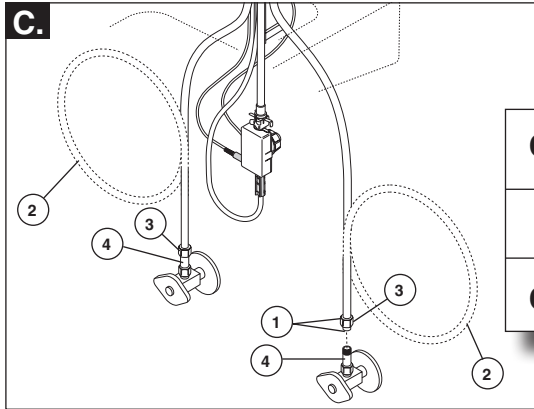
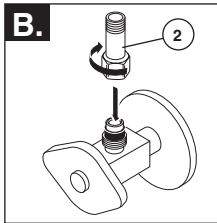
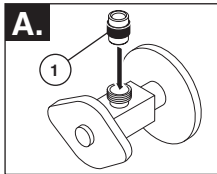
A. Touchez brièvement au robinet d'arrêt d'eau froide ou à un autre élément mis à la terre pour dissiper toute charge d'électricité statique. La fiche du fil (1) relié au robinet est munie d'un capuchon protecteur en plastique (2). Vous devez l'enlever. Saisissez la fiche et tirez sur le capuchon. Jetez le capuchon. Branchez le fil (1) dans la prise (3) de l'électrovanne. Évitez de torsader les fils ensemble ou de les placer l'un près de l'autre.

B. Glissez le connecteur (4) de l'électrovanne sur le goujon de montage (5). Immobilisez le fil avec le deuxième écrou (6) et la clé (7). Évitez de torsader les fils ensemble ou de les placer l'un près de l'autre.

C. Connectez le câble du boîtier de piles (8) au boîtier de piles (9). Placez 6 piles « AA » (10) dans le boîtier de piles (9). **Important : NE PLACEZ PAS les piles dans le boîtier avant d'avoir réalisé tous les branchements électriques. Les piles doivent absolument être placées dans le bon sens.**

D. Placez le boîtier de piles dans un endroit accessible près du plancher (à plat sur la plancher idéalement et à au moins 2 po des parois de l'armoire et des autres objets).

4



Water Line Connections

- A.** Important: To ensure proper operation of your plumbing it is essential to install these check valve assemblies onto your supply stops. Insert ferrule (1) into cold water stop.
- B.** Thread on check valve (2) and tighten. **DO NOT OVERTIGHTEN.** Repeat steps A & B for hot water stop.
- C.** Ensure all fittings and end connections are free of debris. Faucet fittings (1) are 3/8" compression, with ends colored red for hot and blue for cold. Loop tubing (2) if it is too long. **Note: Recommended tubing minimum bend diameter is 8".** Secure metal nut (3) on faucet tube to check valve connection (4) and hand tighten, then tighten one additional turn with wrench. **DO NOT OVERTIGHTEN.** Repeat for other tube. **WARNING: Do not use pipe dope or other sealants on water line connections.**

D. Custom Fit Connections

If you determine the PEX supply tubing for this faucet is too long and must be shorter to create an acceptable installation, be sure to read the instructions and plan ahead. When cutting the supply tubing the installer accepts the responsibility to do so in a way that allows a leak-free joint to be created. Delta is not responsible for tubing that is cut too short or cut in a way that will not allow for a leak-free joint.

For custom fit installations, you must use RP50952 sleeves supplied with model and nuts included on supply lines. **Tube cut must be straight.** See plastic sleeve installation instructions found in RP50952 and included in this document for more information.

Secure metal nut (1) on faucet tube to check valve connection (2) and hand tighten, then tighten an additional 2 turns with wrench. **DO NOT OVERTIGHTEN.** Repeat for other tube.

WARNING: Do not use pipe dope or other sealants on water line connections.

Potential Problems and Remedies

- **Tubing is not cut perpendicular to the axis of the tube:** carefully make an additional cut, being careful not to cut the tube too short.
- **Tubing is cut too short:** buy a coupling union and a replacement supply line that mate together from a store. The coupling union end intended to connect to the faucet must mate to the standard 3/8" connection nuts and plastic sleeves supplied with the faucet.
- **The plastic sleeve or connection nut is lost:** purchase a replacement nut and/or plastic sleeve that are designed to seal with PEX tubing. **NOTICE: DO NOT use a metal sleeve, RP51243 gasket (supplied with faucet) or ferrule in the place of the plastic sleeve supplied, it may not create a leak-free joint.**

Conexiones a la Línea de Agua

- A.** Importante: Para asegurar el funcionamiento correcto de su plomería es esencial instalar los ensambles de las válvulas checadoras en los topes del suministro. Introduzca el casquillo (1) en el pare de agua fría.
- B.** Enrosque en el adaptador (2) y apriete. **NO APRIETE DEMASIADO.** Repita los pasos A & B en el tope del agua caliente.
- C.** Asegúrese que todos los accesorios y las conexiones finales estén libres de residuos. Los accesorios (1) son de compresión de 3/8", con los extremos de color rojo para el agua caliente y azul para el agua fría. Enlace las tuberías (2) si es muy larga. **Nota: La curva mínima recomendada es de 8" de diámetro.** Fije la tuerca de metal (3) en el tubo de la llave de agua a la conexión (4) y apriete a mano, luego apriete con una vuelta adicional con una llave de tuercas. **NO APRIETE DEMASIADO.** Repita con el otro tubo. **AVISO: No use compuesto para tuberías u otros selladores en las conexiones de la tubería de agua.**

D. Conexiones Especiales

AVISO: Si usted determina que la tubería PEX para el suministro de agua para esta llave de agua es muy larga y debe recortarse para crear una instalación aceptable, asegúrese leer las instrucciones y planifique de antemano. Cuando corte la tubería de suministro el instalador acepta la responsabilidad de hacerlo de una manera que permite crear una articulación sin filtraciones. **Delta no se responsabiliza por las tuberías que se han cortado demasiado cortas o cortadas de una manera que no permite una articulación libre de filtración.**

Para instalaciones hechas a la medida, usted debe usar mangas RP50952 incluidas con el modelo y las tuercas incluidas en las tuberías de suministro. El corte del tubo debe ser recto. Vea las instrucciones para la instalación de la manga plástica incluida con el RP50952 y para más información incluida en este documento.

Fije la tuerca de metal (1) en la tubería de la llave de agua / grifo a la conexión de la válvula de suministro (2) y apriete a mano. Con la llave de tuercas, apriete

la tuerca dándole 2 vueltas más de si fuera apretado a mano. **NO APRIETE DEMASIADO.** Repita con la otra tubería. **AVISO: No use compuesto para tuberías u otros selladores en las conexiones de la tubería de agua.**

Problemas Potenciales y Soluciones

- **La tubería no está cortada perpendicular al eje del tubo:** cuidadosamente haga un corte adicional, teniendo cuidado de no cortar el tubo demasiado corto.
- **La tubería está cortada demasiado corta:** compre en un almacén un acoplamiento de unión y una tubería de suministro de repuesto que acoplen. El extremo de la unión de acoplamiento que es para conectar a la llave de agua debe acoplar con las tuercas estándares de 3/8" y mangas de plástico incluidas con la llave de agua / grifo.
- **La manga plástica o la tuerca de conexión se ha perdido:** compre una tuerca de repuesto y/o manga plástica diseñada para sellar con la tubería PEX. **AVISO: No use una manga de metal, RP51243 empaque (suministrado con el grifo) o casquillo, en vez de la manga incluida puede no crear una articulación sin filtración.**

Branchement à la tuyauterie

- A.** Important : Vous devez installer ces clapets de non-retour sur vos robinets d'alimentation pour que la plomberie fonctionne correctement. Introduisez la virole (1) dans le robinet d'alimentation en eau froide.
- B.** Vissez l'adaptateur (2) et serrez-le. **PRENEZ GARDE DE TROP SERRER.** Répétez les étapes A et B pour le robinet d'alimentation en eau chaude.
- C.** Assurez-vous que tous les raccords sont exempts de corps étrangers. Le branchement est effectué au moyen de raccords de robinetterie (1) 3/8 po à compression. L'extrémité du raccord d'eau chaude est rouge et celle du raccord d'eau froide est bleue. Faites une boucle avec le tube (2) s'il est trop long. **Note : Le diamètre minimal de la courbure doit être d'au moins 8 po.** Vissez l'écrou métallique (3), qui se trouve sur le tube du robinet, sur le raccord du robinet d'alimentation (4) et serrez-le à la main, puis faites un tour supplémentaire avec une clé. **PRENEZ GARDE DE TROP SERRER.** Raccordez l'autre tube de la même manière. **MISE EN GARDE : N'utilisez pas de pâte à joint ni d'autres produits d'étanchéité sur les raccords de tuyauterie.**

D. Spéciaux Tuyauterie Branchement

NOTIFICATION : Si le tube d'alimentation en PEX de ce robinet est trop long et doit être raccourci, lisez les instructions et prenez le temps de réfléchir. Vous devez couper le tube de manière à obtenir un joint étanche. Delta n'accepte aucune responsabilité si le tube a été coupé trop court ou d'une manière qui empêche le joint d'être étanche.

Dans le cas des installations sur mesure, vous devez utiliser les manchons RP50952 fournis avec le robinet et les écrous qui se trouvent sur les arrivées d'eau. Le tube doit être coupé d'équerre. Pour obtenir plus de renseignements, veuillez consulter les instructions d'installations des manchons en plastique qui se trouvent dans le kit RP50952 et qui sont incluses dans le présent document.

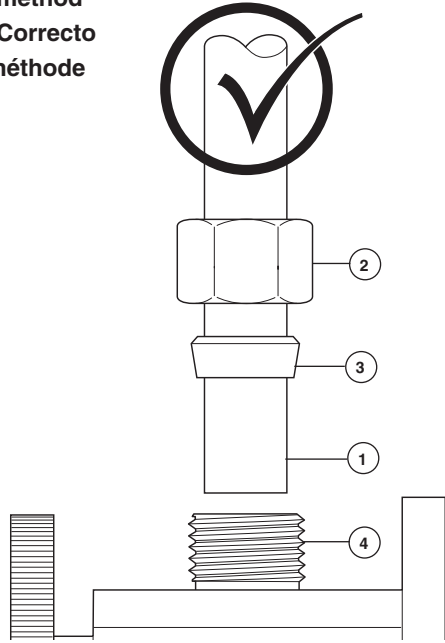
Vissez l'écrou métallique (1), qui se trouve sur le tube du robinet, sur le raccord du robinet d'alimentation (2) et serrez-le à la main. Serrez-le à la main, puis faites deux tours à l'aide d'une clé. **PRENEZ GARDE DE TROP SERRER.** Raccordez l'autre tube de la même manière.

MISE EN GARDE : N'utilisez pas de pâte à joint ni d'autres produits d'étanchéité sur les raccords de tuyauterie.

Problèmes possibles et correctifs

- **Le tube n'est pas sectionné perpendiculairement à son axe :** Faites une nouvelle coupe en prenant garde de ne pas trop raccourcir le tube.
- **Vous avez coupé le tube trop court :** Achetez un raccord-union et un tube d'arrivée d'eau de rechange dans un magasin. L'extrémité du raccord-union à raccorder au robinet doit être compatible avec les écrous 3/8 po standard et les manchons en plastique fournis avec le robinet.
- **Vous avez perdu un manchon en plastique ou un écrou de raccordement :** Achetez un écrou et/ou un manchon en plastique conçus pour former un raccord étanche avec un tube PEX. **NOTIFICATION : Évitez d'utiliser un manchon métallique, RP51243 le joint (fournie avec le robinet) ou une virole à la place du manchon en plastique fourni. Le joint ne sera pas étanche.**

Correct method
Método Correcto
Bonne méthode



Custom Fit Connections - Plastic Sleeve Installation Instructions

1. Identify desired length of tube (1). Leave 1" - 2" of extra length to allow for easier installation and cut tube. Ensure cut is straight and burr free.
2. Slide nut (2) and plastic sleeve (3) onto cut tube. Ensure sleeve is oriented as shown.
3. Insert tube into outlet fitting (4). Tube should touch bottom of hole inside fitting.
4. Slide plastic sleeve down tube until it engages top of fitting. **NOTICE: Failure to use plastic sleeve in the correct orientation will result in disconnection and possible water damage.**
5. Slide nut over plastic sleeve. With wrench, tighten nut 2 turns past finger tight.

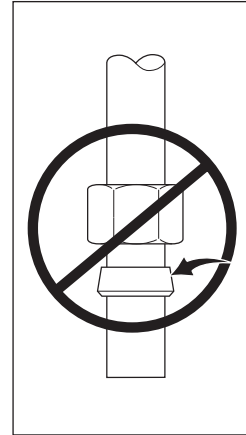
Conexiones Especiales - Instrucciones d'installations de le manchon en plastique

1. Identifique la longitud deseada del tubo (1). Deje 1" - 2" de soltura para una instalación más fácil y sin rebabas. Asegure que el corte sea recto y sin rebabas.
2. Resbale la tuerca (2) y la manga plástica (3) sobre el tubo cortado. Asegure la manga se orienta según lo demostrado.
3. Introduzca el tubo dentro del accesorio (4). El tubo debe tocar el fondo del agujero dentro del accesorio.
4. Deslice la manga plástica hacia abajo en el tubo hasta que encaje el la parte superior del accesorio. **AVISO: El no usar la manga plástica en la orientación correcta resultará en desconexión y posible daño por agua.**
5. Deslice la tuerca sobre la manga plástica. Con la llave de tuercas, apriete la tuerca dándole 2 vueltas más de si fuera apretado a mano.

Spéciaux Branchement - Instrucciones para la Instalación del la Manga Plástica

1. Identifiez la longueur désirée du tube (1). Laissez 1 à 2 pouces de la longueur supplémentaire pour faciliter l'installation et coupez le tube. Faites une coupe d'équerre et enlevez les bavures.
2. Glissez l'écrou (2) et la manchon en plastique (3) sur le tube coupé. Assurez la manchon est orienté comme montré.
3. Introduisez le tube dans le raccord (4). Le tube doit toucher le fond du trou à l'intérieur du raccord.
4. Faites glisser le manchon en plastique dans le tube jusqu'à ce qu'il pénètre dans la partie supérieure du raccord. **NOTIFICATION : Si le manchon en plastique n'a pas été installé dans l'orientation correcte, le raccord peut se défaire et l'eau peut occasionner des dommages.**
5. Faites glisser l'écrou sur le manchon en plastique. Serrez-le à la main, puis faites deux tours à l'aide d'une clé.

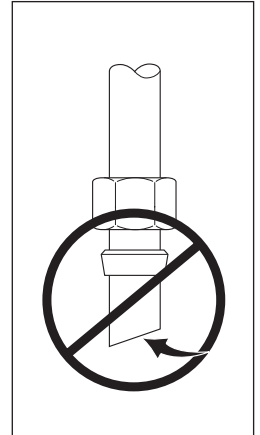
Incorrect Installation
Instalación Incorrecta
Installation Incorrecte



Do not install sleeve upside down.

No instale la manga boca abajo.

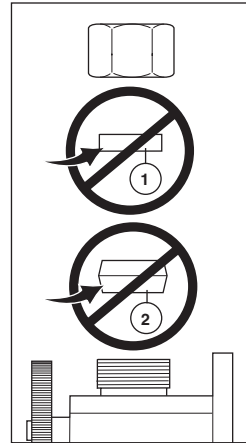
N'installez pas le manchon à l'envers.



Ensure cut is straight.

Asegúrese que el corte esté recto.

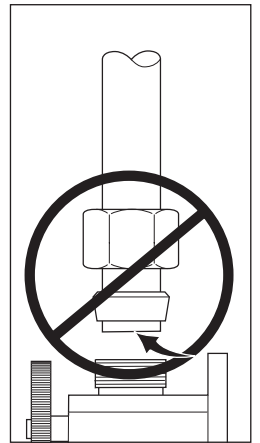
Assurez-vous que la coupe est droite.



Do not use RP51243 gas-gasket (1) supplied with PEX tubing or brass ferrule (2) supplied with valve stops.

No use RP51243 empaque (1) suministrado con el tubería de PEX o el casquillo de bronce (2) suministrado con las válvulas de cierre.

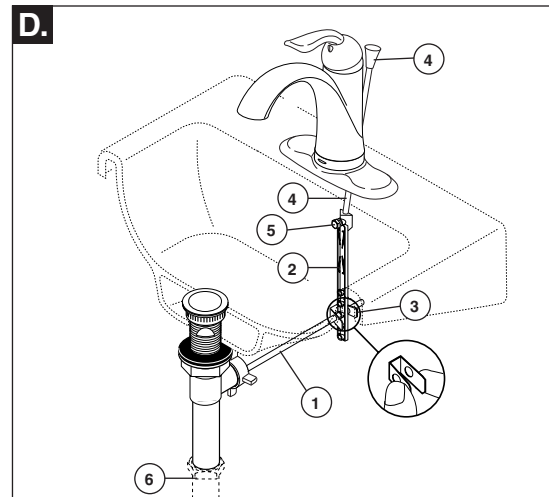
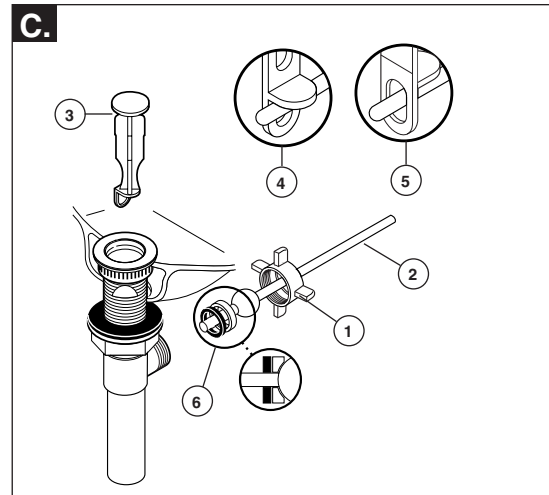
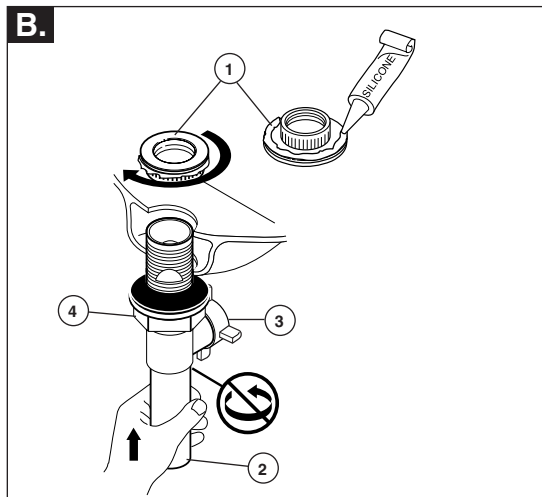
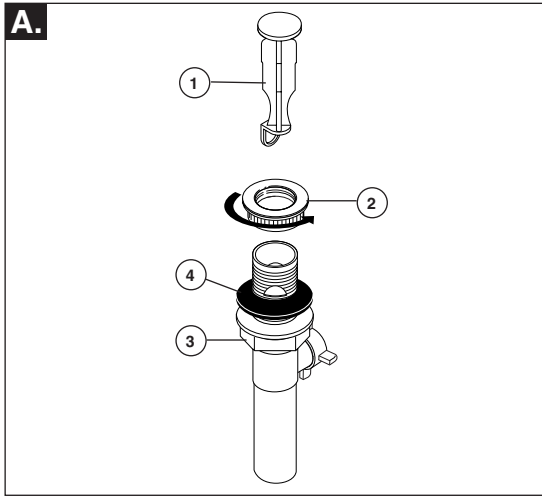
N'utilisez pas RP51243 le joint (1) fournie avec la tuyauterie de PEX ou la bague en cuivre (2) fournie avec les robinets d'arrêt.



Ensure tube is fully inserted into stop before sliding sleeve down to engage top of fitting.

Asegúrese que el tubo este completamente introducido dentro del tope antes de deslizar la manga hacia abajo para encajar la parte superior del accesorio.

Assurez-vous que le tube est introduit entièrement dans le robinet d'arrêt avant de faire glisser le manchon vers le bas pour le fixer à la partie supérieure du raccord.



Pop-Up *Pop-up provided must be installed for proper faucet operation.

- A.** Remove stopper (1) and flange (2). Screw nut (3) all the way down. Push gasket (4) down.
- B.** Apply silicone to underside of flange (1). Insert body (2) into sink. Screw flange onto body. Pivot hole (3) must face back of sink. Pull assembly down firmly and hold in place. DO NOT TWIST. Tighten nut (4), remove excess sealant.

- C.** Remove pivot nut (1). Install horizontal rod (2) and stopper (3) as removable (4) or non-removable (5). Hand tighten nut (1). Gaskets (6) only required if supplied.

- D.** Attach horizontal rod (1) to strap (2) using clip (3). Install lift rod (4), tighten screw (5). Connect assembly to drain (6).

Desagüe automático *El desagüe incluido debe estar instalado para obtener un funcionamiento adecuado de la llave de agua / grifo.

- A.** Quite el tapón (1), y la brida (2). Atornille la tuerca (3) completamente hacia abajo. Empuje el empaque (4) hacia abajo.
- B.** Aplique silicón a la parte inferior de la brida (1). Introduzca el cuerpo (2) dentro del lavamanos. Atornille la brida en el cuerpo. El hoyo del pivote (3) debe de estar cara hacia la parte posterior del lavamanos. Hale el ensamble hacia abajo firmemente y sostenga en sitio. No tuerza. Apriete la tuerca (4), quite el exceso de sellador.

- C.** Quite la tuerca del pivote (1). Instale la barra horizontal (2) y el tapón (3) como desmontable (4) o fijo (5). Apriete la tuerca mano (1). Se requieren los empaques (6) solo cuando se incluyen.

- D.** Conecte la barra horizontal (1) a la barra chata (2) usando el gancho (3). Instale la barra elevadora (4), apriete el tornillo (5). Conecte el ensamble al drenaje (6).

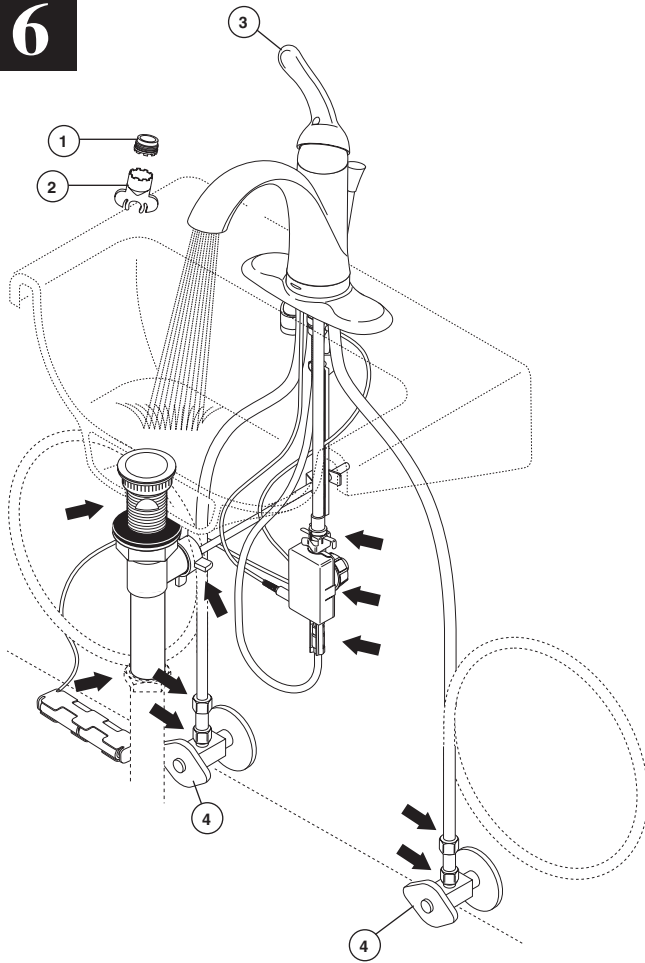
Renvoi mécanique *Le renvoi mécanique doit être installé pour que le robinet fonctionne correctement.

- A.** Retirez la bonde (1) et la collerette (2). Vissez (3) l'écrou à fond. Poussez le joint (4) vers le bas.
- B.** Appliquez du composé d'étanchéité à la silicone contre le dessous de la collerette (1). Introduisez le corps (2) dans l'évier. Le trou du pivot (3) doit faire face à l'arrière de l'évier. Tirez l'ensemble vers le bas et maintenez-le en place fermement. N'EXERCEZ PAS DE TORSION. Serrez l'écrou (4) et enlevez le composé d'étanchéité en trop.

- C.** Retirez l'écrou du pivot (1). Installez la tige horizontale (2) et la bonde (3) de manière qu'elle soit amovible (4) ou non amovible (5). Serrez l'écrou (1) à la main. Les joints (6) sont requis seulement s'ils sont fournis.

- D.** Fixez la tige horizontale (1) au feuillard (2) à l'aide de l'agrafe (3). Installez la tirette (4) et serrez la vis (5). Raccordez l'ensemble au tuyau d'évacuation (6).

6



Remove aerator (1) using supplied wrench (2) and turn faucet handle (3) to the full on mixed position. Turn on hot and cold water supplies (4) and flush water lines for one minute. **Important: This flushes away any debris that could cause damage to internal parts.** Reinstall aerator with wrench. **Note:** For future use, aerator wrench (2) can be clipped to the supply line after flushing faucet.

Check all connections at arrows for leaks. Retighten if necessary, but do not overtighten.

Quite el aireador (1) usando la llave de tuercas (2) proporcionada con su llave de agua y mueva la manija de la llave de agua (3) a la posición completamente abierta. Abra los suministros de agua caliente y fría (4) y deje correr en agua por las líneas por un minuto. **Importante: Esto limpia cualquier escombros que pudiera dañar las partes internas.** Reemplace el aireador usando la llave de tuercas proporcionada.

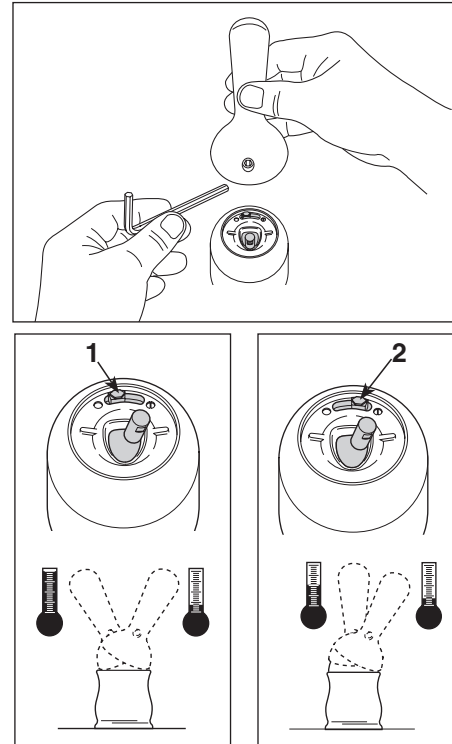
Nota: Para el uso futuro, la llave del aireador (2) se puede acortar a la línea de fuente después de limpiar el grifo con un chorro de agua.

Examine todas las conexiones donde señalan las flechas por si hay filtraciones de agua. Apriete de nuevo si es necesario, pero no apriete demasiado.

Retirez l'aérateur (1) en utilisant la clé (2) et placez la poignée (3) du robinet en position d'écoulement maximum de l'eau chaude et de l'eau froide. Rétablissez l'alimentation en eau chaude et en eau froide (4) et laissez couler l'eau pendant une minute. **Important : L'eau qui s'écoule évacue les corps étrangers qui pourraient abîmer les éléments internes.** Remettez l'aérateur en place en utilisant la clé. **Note :** Pour le futur usage, la clé d'aérateur (2) peut être coupée à la canalisation d'alimentation après rinçage du robinet.

Vérifiez l'étanchéité de tous les raccords identifiés par une flèche. Resserrez les raccords au besoin, mais prenez garde de trop les serrer.

7



Setting The Handle Limit Stop (Optional)

This faucet includes an integrated handle limit stop that has two positions. Position 1, to the left, allows full handle motion (the full range between "all cold" to "all hot"). The faucet is set in position 1 in the factory. Position 2, to the right, allows half of the normal handle motion ("all cold" to "mixed hot/cold").

The handle limit stop can be adjusted by the homeowner once the faucet is installed. Setting the handle limit stop in position 2 may help to prevent scalding because it limits the amount of hot water in the mix; however, this handle limit stop will not always prevent scalding because it does not compensate for incoming pressure or sudden water temperature changes.

To change positions of the handle limit stop: remove the handle; move the valve stem to the all cold position so the water is on; change the position of the handle limit stop; turn off the water; reinstall the handle.

Fijando la parada de límite de la manija (opcional)

Esta llave de agua incluye una manija integrada, que tiene dos posiciones, para limitar la temperatura. La posición 1, a la izquierda, permite el movimiento completo de la manija (el alcance completo entre el agua "totalmente fría" hasta "totalmente caliente"). La fábrica preselecciona la llave de agua (grifo) a la posición 1. La posición 2, a la derecha, permite la mitad del alcance de movimiento normal de la manija ("totalmente fría" a la posición "mixta caliente/fría").

Una vez que la llave de agua (grifo) se ha instalado, el límite rotacional de la manija puede ajustarse por el propietario de la residencia. Ajustando la manija de ajuste del tope del límite de la temperatura a la posición 2 puede ayudar a prevenir escaldaduras porque limita la cantidad de agua caliente en la mezcla; sin embargo, esta manija que limita la temperatura del agua no siempre prevendrá escaldaduras porque no compensa la presión del agua de entrada o cambios repentinos de la temperatura del agua.

Para cambiar las posiciones de la manija que limitan la temperatura: quite la manija; cambie la posición de la espiga de la válvula a la posición totalmente fría de manera que el agua este abierta; cambie la posición de la manija que limita la temperatura; cierre el agua; reinstale la manija.

Plaçant l'arrêt de limite de poignée (facultatif)

Ce robinet est muni d'une butée de température maximale à deux positions. La position 1, à gauche, permet le déplacement de la manette entre les deux extrémités de la plage de température (eau très froide et eau très chaude). C'est la position sélectionnée en usine. La position 2, à droite, permet le déplacement de la manette sur la moitié de la plage de température (eau très froide et eau mitigée).

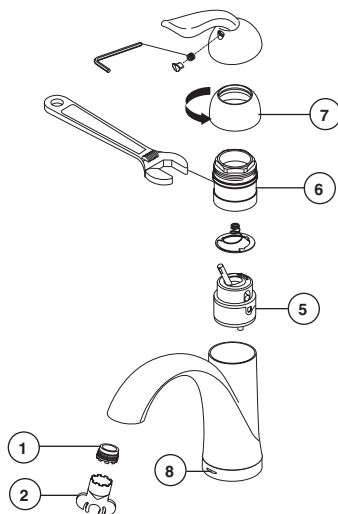
Il est possible de régler la butée de température maximale de la manette au moment de l'installation du robinet. Un réglage à la position 2 peut empêcher l'ébouillantage parce que cette position limite la quantité d'eau chaude dans le mélange. Toutefois, ce réglage de la butée de température maximale de la manette ne constitue pas une garantie absolue contre l'ébouillantage parce qu'il n'offre aucune protection contre les fluctuations de la pression d'alimentation ou les changements de température soudains.

Pour modifier la position de la butée de température maximale de la manette : enlevez la manette; amenez l'obturateur à l'extrémité de la plage du côté eau froide pour faire s'écouler l'eau; modifiez la position de la butée de température maximale; fermez le robinet; réinstallez la manette.

Note: If red light (8) is blinking 2 seconds on then 2 seconds off, call Delta Customer Service at 1-800-345-DELTA.

Nota: Si la luz roja (8) está destellando durante 2 segundos cuando está prendido y 2 segundos cuando está apagado, llame al departamento de Servicio al Consumidor al 1-800-345-DELTA.

Note : Si le voyant rouge (8) clignote pendant 2 secondes, puis demeure éteint pendant 2 secondes, appelez le service à la clientèle de Delta au 1-800-345-DELTA.



Maintenance

If faucet exhibits very low flow:

- Remove and clean aerator (1) with supplied wrench (2), or
- SHUT OFF WATER SUPPLIES.** Check and clean screen (3) located in solenoid valve (4).
- SHUT OFF WATER SUPPLIES.** Replace valve cartridge (5). When reinstalling parts, make sure bonnet nut (6) is tightened securely with a wrench.*

If faucet leaks from under handle:

Remove handle and unthread trim cap (7). Using a wrench, ensure bonnet nut (6) is tight.

If leak persists—SHUT OFF WATER SUPPLIES. Replace valve cartridge (5). When reinstalling parts, make sure bonnet nut (6) is tightened securely with a wrench.*

If faucet leaks from spout outlet—SHUT OFF WATER SUPPLIES. Replace valve cartridge (5). When reinstalling parts, make sure bonnet nut (6) is tightened securely with a wrench.*

*** WARNING: Failure to securely tighten bonnet nut with a wrench could result in water damage.**

Note: Do not attempt to disassemble cartridge (5). There are no repairable parts inside.

Low Battery Indication

Warning Mode - Replace Batteries soon.

Rather than the BLUE LED (8), the RED LED will be illuminated when the water is ON.

Lockdown Mode - Replace Batteries.

Extremely Low Batteries - The RED LED is ON, and water will not flow until the batteries are replaced.

Note: If low battery indication is on after installing fresh batteries, please check that batteries are loaded in the proper direction in the battery box.

Cleaning and Care

Care should be given to the cleaning of this product. Although its finish is extremely durable, it can be damaged by harsh abrasives or polish. To clean, simply wipe gently with a damp cloth and blot dry with a soft towel.

Mantenimiento

Si la llave de agua exhibe un flujo muy bajo:

- Quite y limpie el aireador (1) con la llave de herramientas suministrada (2), ó
- CIERRE LOS SUMINISTROS DE AGUA.** Compruebe y limpie la pantalla (3) situada en la válvula electromagnética (4).
- CIERRE LOS SUMINISTROS DE AGUA.** Reemplace la válvula de cartucho (5). Cuando esté reinstalando las piezas, asegúrese de fijar bien la tuerca tapa (6) con llave de tuercas.*

Si se filtra el agua por debajo de la llave de agua:

Quite la manija y desensrosque la tapa de accesorio (7). Usando una llave de tuercas, asegúrese de fijar bien tuerca tapa (6) con llave de tuercas.*

Si la filtración persiste – CIERRE LOS

SUMINISTROS DE AGUA. Reemplace la válvula de cartucho (5). Cuando esté reinstalando las piezas, asegúrese de fijar bien la tuerca tapa (6) con llave de tuercas.*

Si la llave de agua tiene una filtración desde la salida del surtidor – CIERRE LOS SUMINISTROS DE AGUA. Cambie el cartucho de la válvula (5). Sando una llave de tuercas, asegúrese que la tuerca tapa (6) esté apretada.*

***ADVERTENCIA: El no apretar fijamente la tuerca tapa con la llave de tuercas pudiera resultar en daño por el agua.**

Note: No trate de desarmar el cartucho (5). Dentro de este no existen piezas que sean reparables.

Indicación para la Batería Baja

Modo de Aviso – Cambie las baterías pronto.

En vez de tener el diodo emisor de luz AZUL iluminado (8), tendrá el diodo emisor de luz ROJA iluminado cuando el agua esté ABIERTA.

Modo de Cierre – Cambie las Baterías

Las baterías están casi Descargadas - La luz ROJA del diodo emisor está PRENDIDA, y el agua no fluirá hasta que las baterías se reemplacen.

Nota: Si el indicador de la batería indica que está baja después de instalar baterías nuevas, fíjese si están cargadas en la dirección correcta en la caja de la batería.

Limpieza y Cuidado de su Llave

Tenga cuidado al ir a limpiar este producto. Aunque su acabado es sumamente durable, puede ser afectado por agentes de limpieza o para pulir abrasivos. Para limpiar su llave, simplemente frótelas con un trapo húmedo y luego séquelas con una toalla suave.

Entretien

Si le débit du robinet est très faible :

- Enlevez l'aérateur (1) avec la clé fournie (2) et nettoyez-le ou
- FERMEZ LES ROBINETS D'ALIMENTATION.** Vérifiez et nettoyez l'écran (3) situé dans la vanne électromagnétique (4).
- INTERROMPEZ L'ALIMENTATION EN EAU.** Remplacez la cartouche (3). Lors de la repose des pièces, serrez l'écrou-chapeau (4) solidement avec une clé.*

Si le robinet fuit sous la poignée :

Enlevez la manette et dévissez le capuchon de finition (5). À l'aide d'une clé, assurez-vous que l'écrou-chapeau (4) est bien serré.

Si la fuite persiste – INTERROMPEZ L'ALIMENTATION EN EAU. Remplacez la cartouche (3). Lors de la repose des pièces, serrez l'écrou-chapeau (4) solidement avec une clé.*

Si le robinet fuit par la sortie du bec – INTERROMPEZ L'ALIMENTATION EN EAU. Remplacez la cartouche (3). Lors de la repose des pièces, serrez l'écrou-chapeau (4) solidement avec une clé.*

*** MISE EN GARDE : Le fait de ne pas serrer l'écrou-chapeau solidement peut occasionner une fuite d'eau et des dégâts.**

Note : Ne tentez pas de désassembler la cartouche (3). Elle ne contient pas de pièces réparables.

Indications de piles faibles

Mode avertissement - remplacez les piles dès que possible. La DEL ROUGE (8) EST ALLUMÉE AU LIEU DE LA DEL BLEUE lorsque le robinet est OUVERT.

Mode verrouillage - Remplacez les piles.

Piles à plat - la DEL ROUGE est ALLUMÉE et l'eau ne coule pas tant que les piles ne sont pas remplacées.

Note : Si vous obtenez une indication de piles faibles après avoir placé des piles neuves dans le boîtier de piles, assurez-vous que les piles sont placées dans le bons sens.

Instructions de nettoyage

Il faut le nettoyer avec soin. Même si son fini est extrêmement durable, il peut être abîmé par des produits fortement abrasifs ou des produits de polissage. Il faut simplement le frotter doucement avec un chiffon humide et le sécher à l'aide d'un chiffon doux.

15960T-DST

RP70176▲
Handle & Set Screw
Manija, Botón Rojo/Azul
y Tornillo de Ajuste
Manette, Bouton Rouge/
Bleu et Vis de Calage

▲ Specify Finish
Especifique el Acabado
Précisez le Fini

RP40650
Set Screw
Tornillo de Ajuste
Vis de calage

RP51502▲
Cap
Casquillo
Embase

RP51503
Bonnet
Bonete
Chapeau

RP64764
Contact Assembly
Chapa de Contacto
Plaque de contact

RP50587
Valve Assembly
Ensamble de la válvula
Soupape

RP52216
Aerator
Aerador
Aérateur

RP52217
Wrench
Llave
Clé

RP64165▲
Lift Rod & Final
Barra de Alzar
y Pomo
Tige de Manoeuvre
et Grain de la Tirette

RP70177▲
Escutcheon (3 Hole)
Chapetón (3 agujeros)
Boîtier (3 trous)

RP70178▲
Base Assembly
Aro de Accesorio
Anneau de finitont

RP70179
Solenoid Assembly
Ensamble de Solenoide
Électrovanne

RP50784
Clip
Presilla
Agrate

RP60911
Clip
Presilla
Agrate

RP71043
Battery Box
Caja de la Batería
Boîtier de piles

RP51003
Gasket
(1 Hole Only)
Empaque
(1 agujero Sólo)
Joint
(1 trou seulement)

RP53468
Check Valves
Válvulas Checadoras
Clapets de non-retour

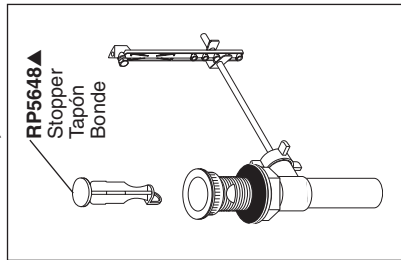
RP50952
Plastic Sleeves
Mangas Plásticas
Manchons en plastique

RP64169
Mounting Assembly
Ensamble de Montaje
Élément de fixation

RP51243
Gaskets
Empaques
Joints

RP47030
Nut & Wrench Assembly
Ensamble de Tuerca y Llave
Ecrrou et clé

**538T-DST, 15938T-DST
15960T-DST, 551T-DST**



RP41587▲
Plastic Pop-Up Assembly Less Lift Rod
Ensamble del Desagüe Automático
Plástico Menos la Barra de Alzar
Renvoi Mécanique en Plastique
Sans la Tige de Manoeuvre

All Models

RP63263
3/8"-24 UNEF to 1/2"-20 UN &
3/8"-24 UNEF to 1/2"-14 NPSM
Adapters
Adaptateurs

RP63264
(10) 3/8"-24 UNEF to 1/2"-20 UN
Adapters
Adaptateurs

RP63265
(10) 3/8"-24 UNEF to 1/2"-14 NPSM
Adapters
Adaptateurs

**538T-DST &
15938T-DST**

RP40650
Set Screw
Tornillo de Ajuste
Vis de calage

RP51343
Red/Blue Button
Botón-Rojo/Azul
Bouton-Rouge/Bleu

RP51342▲
Handle, Red/Blue Button
& Set Screw
Manija, Botón Rojo/Azul
y Tornillo de Ajuste
Manette, Bouton Rouge/
Bleu et Vis de Calage

▲ Specify Finish
Especifique el Acabado
Précisez le Fini

RP64764
Contact Assembly
Chapa de Contacto
Plaque de contact

RP50587
Valve Assembly
Ensamble de la válvula
Soupape

RP52216
Aerator
Aerador
Aérateur

RP52217
Wrench
Llave
Clé

RP64168▲
Base Assembly
Aro de Accesorio
Anneau de finitont

RP70179
Solenoid Assembly
Ensamble de Solenoide
Électrovanne

RP50784
Clip
Presilla
Agrate

RP60911
Clip
Presilla
Agrate

RP71043
Battery Box
Caja de la Batería
Boîtier de piles

RP51003
Gasket
(1 Hole Only)
Empaque
(1 agujero Sólo)
Joint
(1 trou seulement)

RP53468
Check Valves
Válvulas Checadoras
Clapets de non-retour

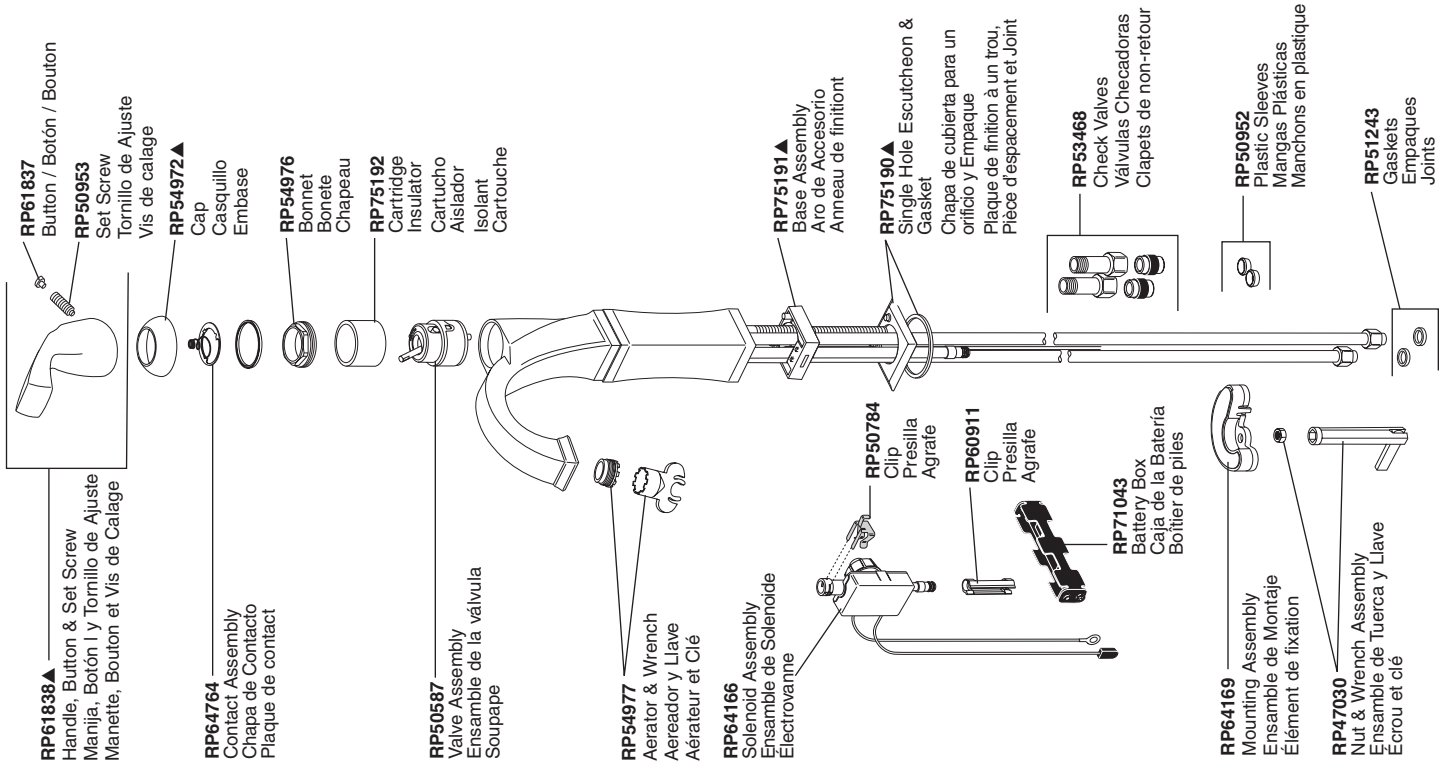
RP50952
Plastic Sleeves
Mangas Plásticas
Manchons en plastique

RP64169
Mounting Assembly
Ensamble de Montaje
Élément de fixation

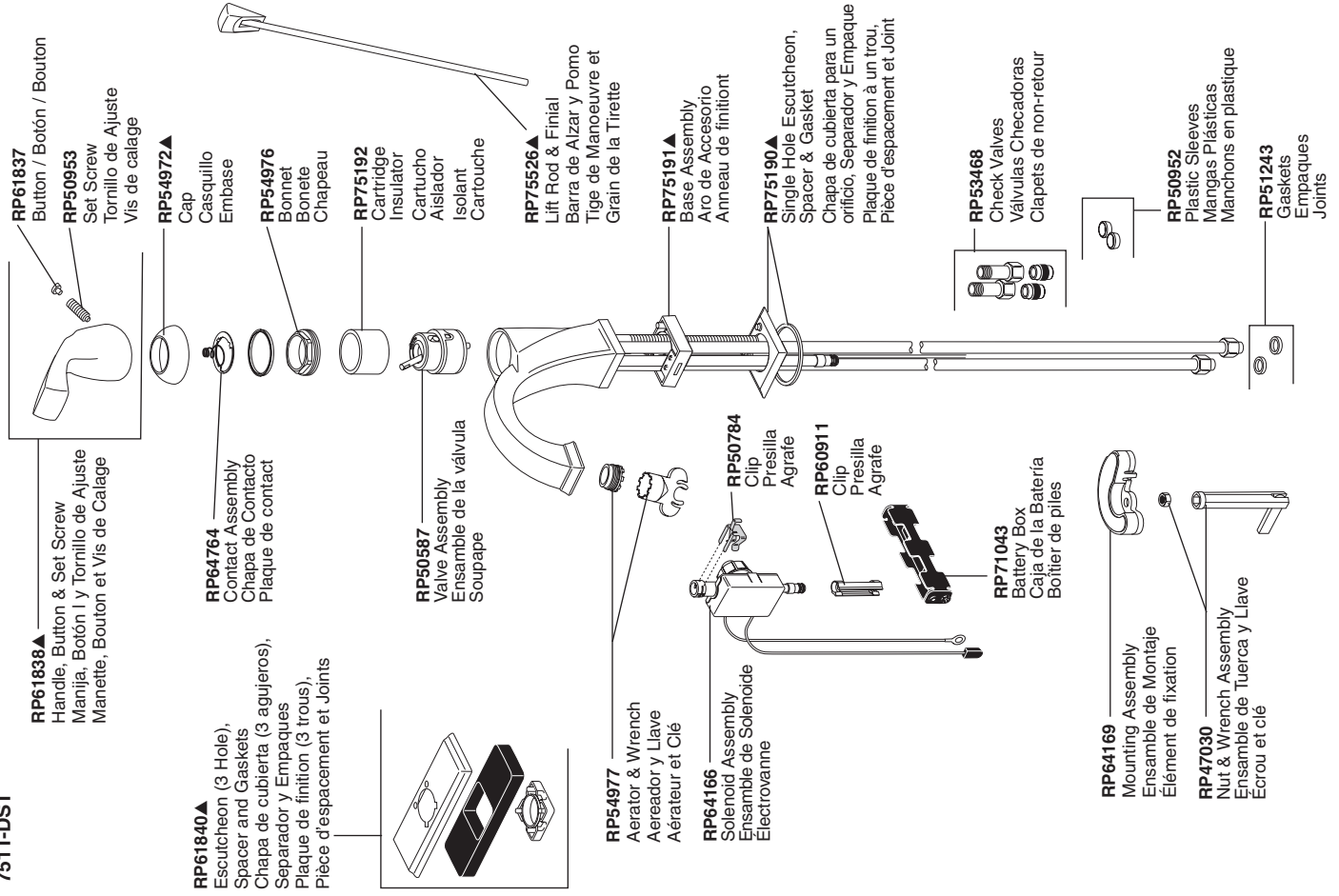
RP47030
Nut & Wrench Assembly
Ensamble de Tuerca y Llave
Ecrrou et clé

RP51243
Gaskets
Empaques
Joints

551T-DST



751T-DST



Limited Warranty on Delta® Faucets

Parts and Finish

All parts (other than electronic parts and batteries) and finishes of this Delta® faucet are warranted to the original consumer purchaser to be free from defects in material and workmanship for as long as the original consumer purchaser owns the home in which the faucet was first installed or, for commercial users, for 5 years from the date of purchase.

Electronic Parts and Batteries (if applicable)

Electronic parts (other than batteries), if any, of this Delta® faucet are warranted to the original consumer purchaser to be free from defects in material and workmanship for 5 years from the date of purchase or, for commercial users, for one year from the date of purchase. No warranty is provided on batteries.

Delta Faucet Company will replace, FREE OF CHARGE, during the applicable warranty period, any part or finish that proves defective in material and/or workmanship under normal installation, use and service. If repair or replacement is not practical, Delta Faucet Company may elect to refund the purchase price in exchange for the return of the product. **These are your exclusive remedies.**

Delta Faucet Company recommends using a professional plumber for all installation and repair. We also recommend that you use only genuine Delta® replacement parts.

Delta Faucet Company shall not be liable for any damage to the faucet resulting from misuse, abuse, neglect or improper or incorrectly performed installation, maintenance or repair, including failure to follow the applicable care and cleaning instructions.

Replacement parts may be obtained by calling the applicable number below or by writing to:

In the United States and Mexico:

Delta Faucet Company
Product Service
55 E. 111th Street
Indianapolis, IN 46280
1-800-345-DELTA (3358)
customerservice@deltafaucet.com

In Canada:

Masco Canada Limited, Plumbing Group
Technical Service Centre
350 South Edgeware Road
St. Thomas, Ontario, Canada N5P 4L1
1-800-345-DELTA (3358)
customerservice@mascocanada.com

Proof of purchase (original sales receipt) from the original purchaser must be made available to Delta Faucet Company for all warranty claims unless the purchaser has registered the product with Delta Faucet Company. This warranty applies only to Delta® faucets manufactured after January 1, 1995 and installed in the United States of America, Canada and Mexico.

DELTA FAUCET COMPANY SHALL NOT BE LIABLE FOR ANY SPECIAL, INCIDENTAL OR CONSEQUENTIAL DAMAGES (INCLUDING LABOR CHARGES) FOR BREACH OF ANY EXPRESS OR IMPLIED WARRANTY ON THE FAUCET. Some states/provinces do not allow the exclusion or limitation of special, incidental or consequential damages, so these limitations and exclusions may not apply to you. This warranty gives you special legal rights. You may also have other rights which vary from state/province to state/province.

This is Delta Faucet Company's exclusive written warranty and the warranty is not transferable.

If you have any questions or concerns regarding our warranty, please view our Warranty FAQs at www.deltafaucet.com, email us at customerservice@deltafaucet.com or call us at the applicable number above.

© 2013 Masco Corporation of Indiana

Garantía Limitada de las Llaves de Agua (grifos) Delta®

Piezas y acabado

Todas las piezas (excepto las piezas electrónicas y las pilas) y los acabados de esta llave de agua Delta® están garantizados al consumidor comprador original de estar libres de defectos en material y fabricación durante el tiempo que el comprador original posea la vivienda en la que la llave de agua fue originalmente instalada o, para los consumidores comerciales, durante 5 años a partir de la fecha de compra.

Componentes electrónicos y pilas (si aplicable)

Todas las piezas (salvo las pilas), si hay, de esta llave de agua Delta® están garantizadas al consumidor comprador original de estar libres de defectos en materiales y fabricación durante 5 años a partir de la fecha de compra o, para los usuarios comerciales, por un año a partir de la fecha de compra. No se garantizan las pilas.

Delta Faucet Company reemplazará, SIN CARGO, durante el período de garantía aplicable, cualquier pieza o acabado que pruebe tener defectos de material y/o fabricación bajo la instalación, uso y servicio normal. Si la reparación o su reemplazo no es práctico, Delta Faucet Company tiene la opción de reembolsarle su dinero por la cantidad del precio de compra a cambio de la devolución del producto. **Estos son sus únicos recursos.**

Delta Faucet Company recomienda que use los servicios de un plomero profesional para todas las instalaciones y reparaciones. También le recomendamos que utilice sólo las piezas de repuesto originales de Delta®.

Delta Faucet Company no será responsable por cualquier daño a la llave de agua que resulte del mal uso, abuso, negligencia o mala instalación o mantenimiento o reparación incorrecta, incluyendo el no seguir los cuidados aplicables y las instrucciones de limpieza.

Las piezas de repuesto se pueden obtener llamando al número correspondiente más abajo, o escribiendo a:

En los Estados Unidos y México:

Delta Faucet Company
Product Service
55 E. 111th Street
Indianapolis, IN 46280
1 800 345 DELTA (3358)
customerservice@deltafaucet.com

En Canadá:

Masco Canada Limited, Plumbing Group
Technical Service Centre
350 South Edgeware Road
St. Thomas, Ontario, Canada N5P 4L1
1 800 345 DELTA (3358)
customerservice@mascocanada.com

La prueba de compra (recibo original) del comprador original debe ser disponible a Delta Faucet Company para todos los reclamos a menos que el comprador haya registrado el producto con Delta Faucet Company. Esta garantía le aplica sólo a las llaves de agua de Delta® fabricadas después del 1 de enero 1995 e instaladas en los Estados Unidos de América, Canadá y México.

DELTA FAUCET COMPANY NO SE HACE RESPONSABLE POR CUALQUIER DAÑO ESPECIAL, INCIDENTAL O CONSECUENTE (INCLUYENDO LOS GASTOS DE MANO DE OBRA) POR EL INCUMPLIMIENTO DE CUALQUIER GARANTÍA EXPRESA O IMPLÍCITA DE LA LLAVE DE AGUA. Algunos estados/provincias no permiten la exclusión o limitación de daños especiales, incidentales o consecuentes, por lo que estas limitaciones y exclusiones pueden no aplicarle a usted. Esta garantía le otorga derechos legales. Usted también puede tener otros derechos que varían de estado/provincia a estado/provincia.

Esta es la garantía exclusiva por escrito de Delta Faucet Company y la garantía no es transferible.

Si usted tiene alguna pregunta o inquietud acerca de nuestra garantía, por favor, vea nuestra sección de preguntas frecuentes FAQ sobre la garantía en www.deltafaucet.com, también puede enviarnos un correo electrónico a customerservice@deltafaucet.com o llámenos al número que le corresponda anteriormente incluido.

© 2013 Masco Corporación de Indiana

Garantie limitée des robinets Delta®

Pièces et finis

Toutes les pièces (à l'exception des composants électroniques et des piles) et tous les finis de ce robinet Delta® sont protégés contre les défauts de matériel et les vices de fabrication par une garantie qui est consentie au premier acheteur et qui demeure valide tant que celui-ci demeure propriétaire de la maison dans laquelle le robinet a été installé. Dans le cas d'une utilisation commerciale, la garantie est de 5 ans à compter de la date d'achat.

Composants électroniques et piles (le cas échéant)

Si ce robinet Delta® comporte des composants électroniques, ces composants (à l'exception des piles) sont protégés contre les défauts de matériel et les vices de fabrication par une garantie consentie au premier acheteur qui est d'une durée de 5 ans à compter de la date d'achat. Dans le cas d'une utilisation commerciale, la garantie est d'un an à compter de la date d'achat. Aucune garantie ne couvre les piles.

Delta Faucet Company remplacera, GRATUITEMENT, pendant la période de garantie applicable, toute pièce ou tout fini qui présentera une défectuosité du matériel et/ou un vice de fabrication pour autant que le robinet ait été installé, utilisé et entretenu normalement. S'il est impossible de réparer ou de remplacer le robinet, Delta Faucet Company pourra décider de rembourser le prix d'achat du produit pour autant que celui-ci lui soit retourné. **Il s'agit de vos seuls recours.**

Delta Faucet Company recommande de confier l'installation et la réparation à un plombier professionnel. Nous vous recommandons également d'utiliser uniquement des pièces de rechange authentiques Delta®.

Delta Faucet Company se dégage de toute responsabilité à l'égard des dommages causés au robinet en raison d'un mauvais usage, d'un usage abusif, de la négligence ou de l'utilisation d'une méthode d'installation, de maintenance ou de réparation incorrecte ou inadéquate, y compris les dommages résultant du non-respect des instructions de nettoyage et d'entretien applicables.

Pour obtenir des pièces de rechange, veuillez appeler au numéro applicable ci-dessous ou écrire à l'adresse applicable ci-dessous.

Aux États-Unis et au Mexique :

Delta Faucet Company
Product Service
55 E. 111th Street
Indianapolis, IN 46280
1-800-345-DELTA (3358)
customerservice@deltafaucet.com

Au Canada:

Masco Canada Limited, Plumbing Group
Technical Service Centre
350 South Edgeware Road
St. Thomas, Ontario, Canada N5P 4L1
1-800-345-DELTA (3358)
customerservice@mascocanada.com

La preuve d'achat (reçu original) du premier acheteur doit être présentée à Delta Faucet Company pour toutes les demandes en vertu de la garantie, sauf si le produit a été enregistré auprès de Delta Faucet Company. La présente garantie s'applique uniquement aux robinets Delta® fabriqués après le 1er janvier 1995 et installés aux États-Unis d'Amérique, au Canada et au Mexique.

DELTA FAUCET COMPANY SE DÉGAGE DE TOUTE RESPONSABILITÉ À L'ÉGARD DES DOMMAGES PARTICULIERS, CONSÉCUTIFS OU INDIRECTS (Y COMPRIS LES FRAIS DE MAIN-D'ŒUVRE) QUI POURRAIENT RÉSULTER DE LA VIOLATION D'UNE GARANTIE IMPLICITE OU EXPLICITE QUELCONQUE SUR LE ROBINET. Dans les États ou les provinces où il est interdit de limiter ou d'exclure la responsabilité à l'égard des dommages particuliers, consécutifs ou indirects, les limites et les exclusions susmentionnées ne s'appliquent pas. La présente garantie vous donne des droits précis qui peuvent varier selon l'État ou la province où vous résidez. La présente garantie écrite est la garantie exclusive offerte par Delta Faucet Company et elle n'est pas transférables.

Si vous avez des questions ou des préoccupations en ce qui concerne notre garantie, veuillez consulter la page Warranty FAQs à www.deltafaucet.com, faire parvenir un courriel à customerservice@deltafaucet.com ou nous appeler au numéro applicable.

© 2013 Division de Masco Indiana