

MOEN®

INS1907E - 6/18



INS1907E

PLEASE CONTACT MOEN FIRST

For Installation Help, Missing or Replacement Parts

(USA)

1-800-BUY-MOEN (1-800-289-6636)

WWW.MOEN.COM

(Canada)

1-800-465-6130

WWW.MOEN.CA

POR FAVOR, CONTÁCTESE PRIMERO CON MOEN

Para obtener ayuda de instalación, piezas faltantes o de recambio

011 52 (800) 718-4345

WWW.MOEN.COM.MX

VEUILLEZ D'ABORD CONTACTER MOEN

En cas de problèmes avec l'installation, ou pour obtenir toute pièce manquante ou de rechange

1-800-465-6130

WWW.MOEN.CA

HELPFUL TOOLS

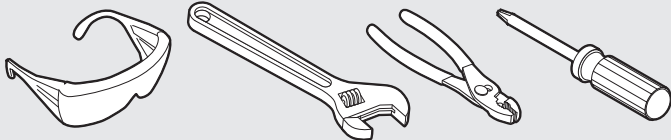
For safety and ease of faucet replacement, Moen recommends the use of these helpful tools.

HERRAMIENTAS ÚTILES

Para que el cambio de la llave sea fácil y seguro, Moen le recomienda usar estas útiles herramientas.

OUTILS UTILES

Par mesure de sécurité et pour faciliter l'installation, Moen suggère l'utilisation des outils suivants.



SINGLE HANDLE PULLOUT KITCHEN FAUCET

MEZCLADORA MONOMANDO PARA COCINA DE ALTURA AJUSTABLE

ROBINET DE CUISINE À BEC RÉTRACTABLE ET UNE POIGNÉE

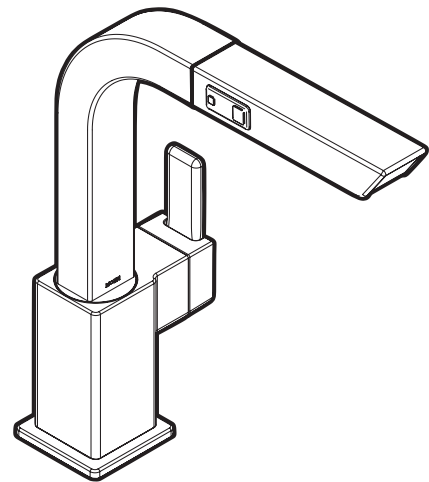


Image is for Reference only

(Style varies by model)

La imagen es sólo como referencia

(El estilo varía por el modelo)

L'illustration n'est offerte qu'à titre indicatif seulement

(Le style varie selon le modèle)

Record Purchased Model Number:

Registre el Número de Modelo adquirido:

Inscrire le numéro du modèle acheté :

(Save instruction sheet for future reference)

(Garde la hoja de instrucciones para futura referencia)

(Conserver ces directives pour consultation ultérieure)

Register Online:

Regístrese en línea:

S'enregistrer en ligne :

www.moen.com/product-registration



CAUTION — TIPS FOR REMOVAL OF OLD FAUCET: Always turn water supply OFF before removing existing faucet or disassembling the valve. Open faucet handle to relieve water pressure and ensure that complete water shut-off has been accomplished.

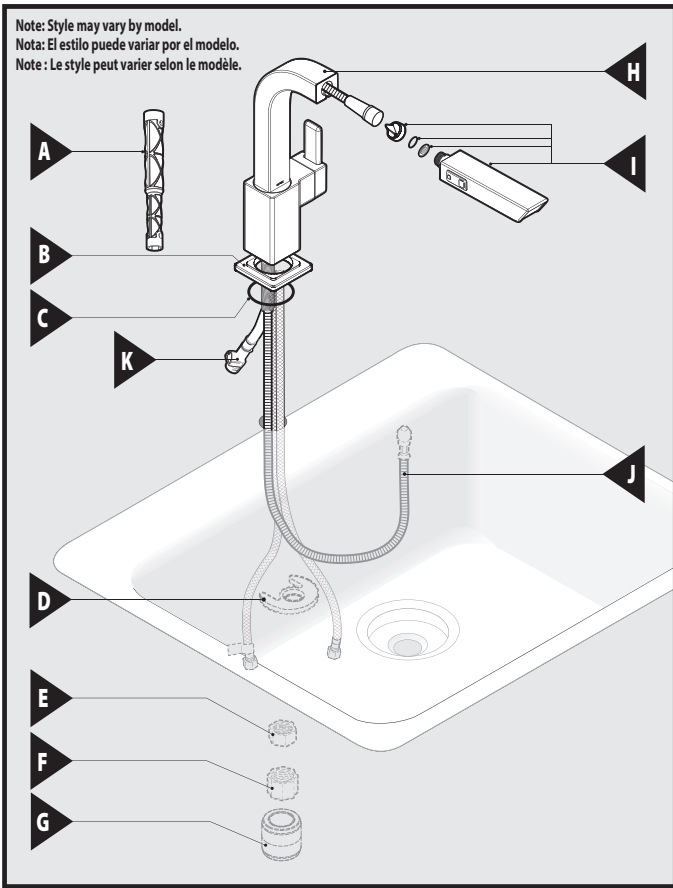


PRECAUCIÓN — CONSEJOS PARA CAMBIAR LA LLAVE MEZCLADORA: Siempre CIERRE la toma de agua antes de quitar la llave existente o desmontar la válvula. Abra la llave para liberar la presión, y asegúrese de que esté bien cerrada el agua.



ATTENTION — SUGGESTIONS POUR ENLEVER L'ANCIEN ROBINET: Toujours couper l'alimentation en eau avant d'enlever ou de démonter le robinet. Ouvrir le robinet pour libérer la pression d'eau et pour s'assurer que l'alimentation en eau a bien été coupée.

Note: Style may vary by model.
 Nota: El estilo puede variar por el modelo.
 Note: Le style peut varier selon le modèle.



Parts List

- | | |
|-----------------------------|------------------------|
| A. Installation Tool | G. Hose Weight |
| B. Escutcheon | H. Faucet Body |
| C. Gasket | I. Spray Wand |
| D. Mounting Washer | J. Pullout Hose |
| E. Mounting Nut | K. Outlet Hose |
| F. Hose Protector | |

Lista de piezas

- | | |
|--------------------------------------|-----------------------------------|
| A. Herramienta de instalación | G. Peso de la manguera |
| B. Chapetón | H. Cuerpo de la mezcladora |
| C. Empaque | I. Varilla rociadora |
| D. Arandela de montaje | J. Manguera retráctil |
| E. Tuerca de montaje | K. Manguera de salida |
| F. Protector de la manguera | |

Liste des pièces

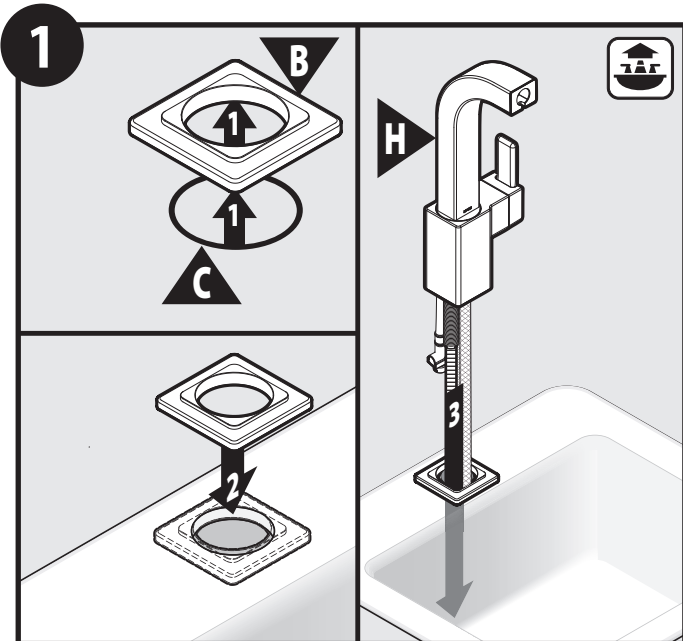
- | | |
|--------------------------------|------------------------------------|
| A. Outil d'installation | G. Poids du tuyau |
| B. Rosace | H. Corps du robinet |
| C. Joint d'étanchéité | I. Bec de pulvérisation |
| D. Rondelle de montage | J. Tuyau de bec rétractable |
| E. Écrou de montage | K. Tuyau de sortie |
| F. Protège-tuyau | |

Icon Legend/Leyenda de Iconos/
 Légende des icônes



Above sink
 Encima del lavabo
 Au-dessus de l'évier

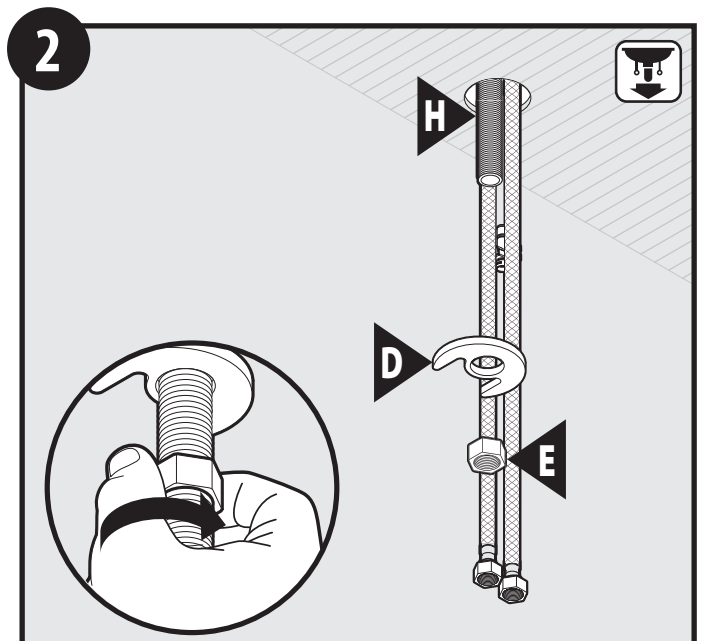
Below sink
 Debajo del fregadero
 Sous l'évier



Assembly Gasket (C) into Escutcheon (B). Place Assembly onto sink hole.
 Place Faucet Assembly (H) through hole.

Arme el empaque (C) en el chapetón (B). Coloque el conjunto en el agujero en el fregadero.
 Coloque el conjunto de la mezcladora (H) a través del agujero.

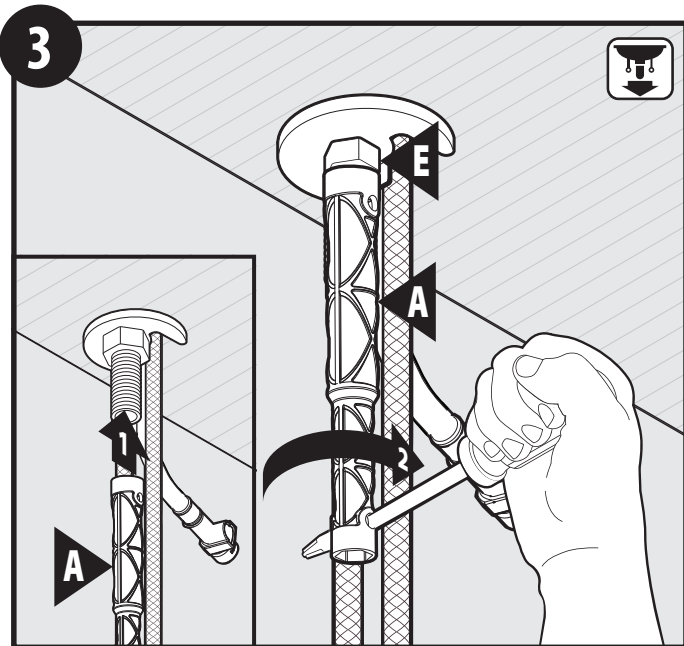
Insérer le joint d'étanchéité (C) dans la rosace (B). Placer l'assemblage dans l'ouverture
 de l'évier. Placer l'assemblage du robinet (H) dans l'ouverture.



Slide Mounting Washer (D) up onto Faucet Body (H) under sink and secure with Mounting Nut (E).

Deslice la arandela de montaje (D) hacia arriba sobre el cuerpo de la mezcladora (H) por
 debajo del fregadero y asegure con la tuerca de montaje (E).

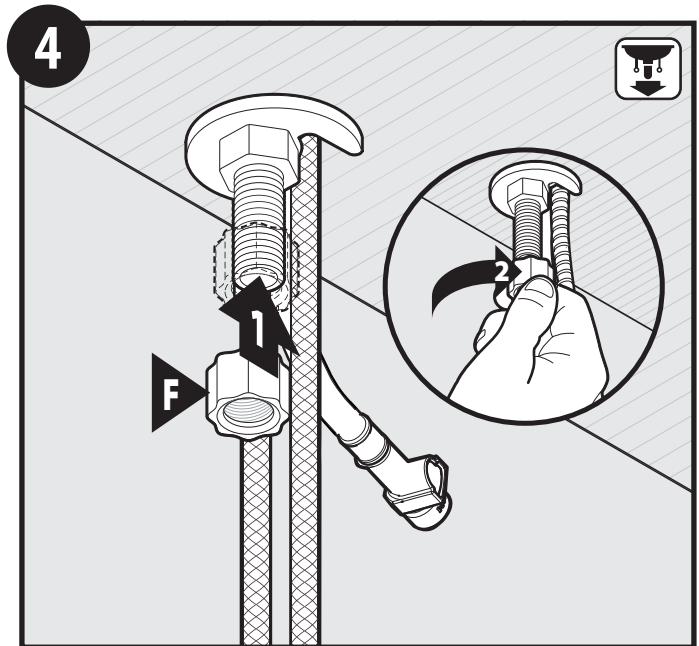
Faire glisser la rondelle de montage (D) jusqu'au corps du robinet (H) sous l'évier et fixer le
 tout à l'aide d'un écrou de montage (E).



Tighten Mounting Nut (E) with Installation Tool (A). Use screwdriver through hole in Installation Tool (A) to tighten firmly.

Apriete la tuerca de montaje (E) con la herramienta de instalación (A). Use un destornillador a través del agujero en la herramienta de instalación (A) para apretar firmemente.

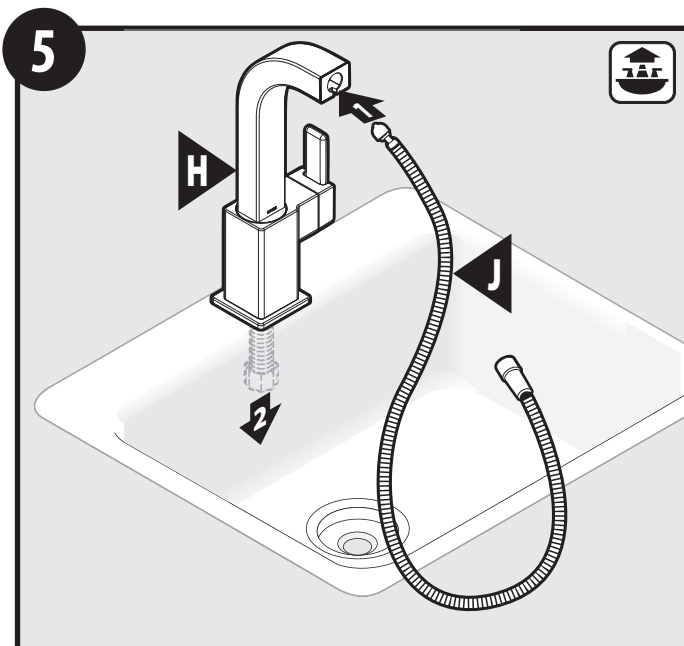
Serrer l'écrou de montage (E) avec l'outil d'installation (A). Utiliser un tournevis dans le trou de l'outil d'installation (A) pour serrer fermement.



Install Hose Guide Nut (F) finger tight.

Instale la tuerca de la guía de la manguera (F) y apriétela con los dedos.

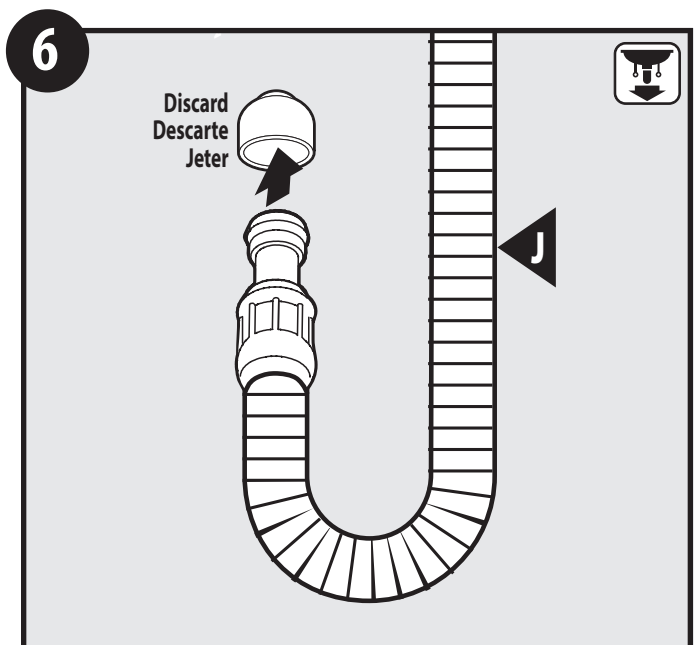
Installer l'écrou du guide-tuyau (F) et serrer à la main.



Insert small end of Pull-down Hose (J) into spout and feed through Faucet Body (H).

Inserte el extremo pequeño de la manguera retráctil (J) en el surtidor y aliméntela a través del cuerpo de la mezcladora (H).

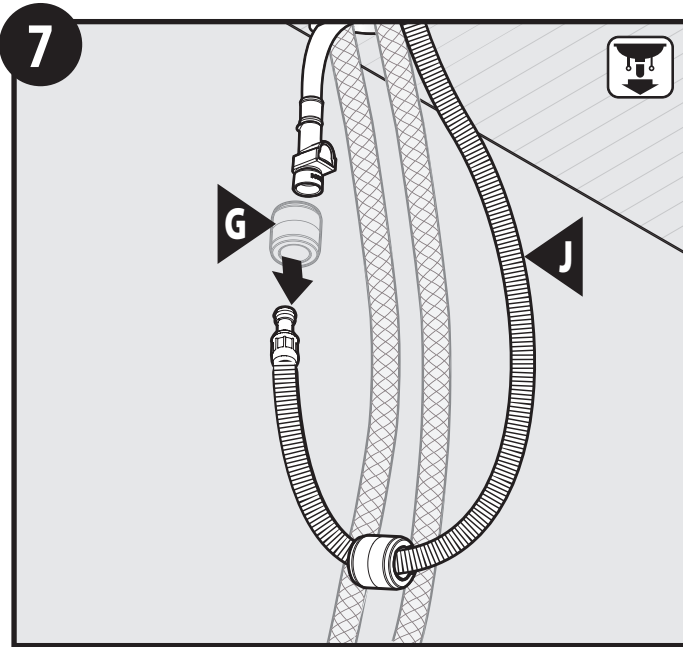
Insérer la petite extrémité du tuyau rétractable (J) dans le bec et la faire glisser dans le corps du robinet (H).



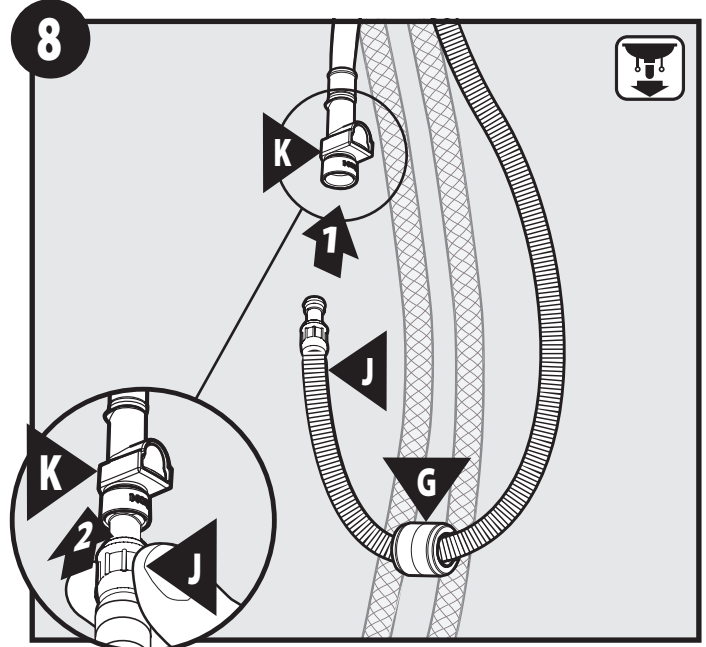
Remove and discard protective cap from Pull-down Hose (J).

Retire la tapa del extremo de la manguera retráctil (J) y deséchela.

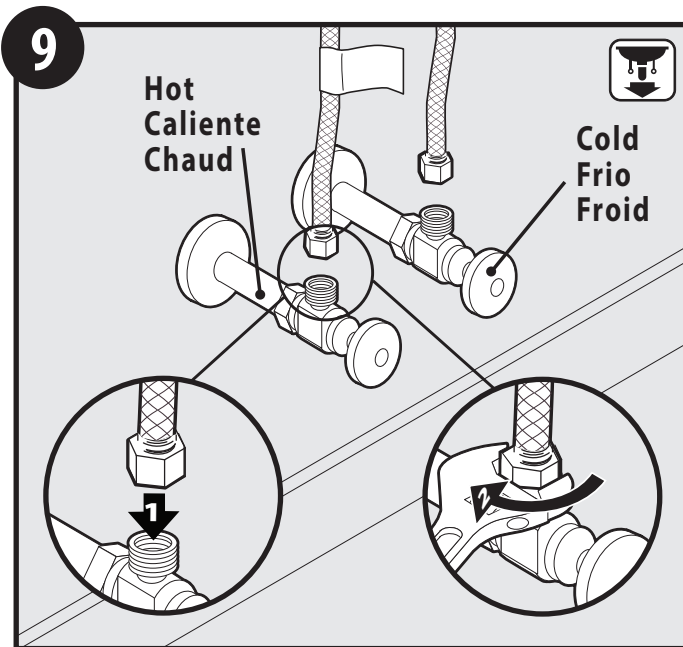
Enlever et jeter le capuchon de l'extrémité du tuyau rétractable (J).



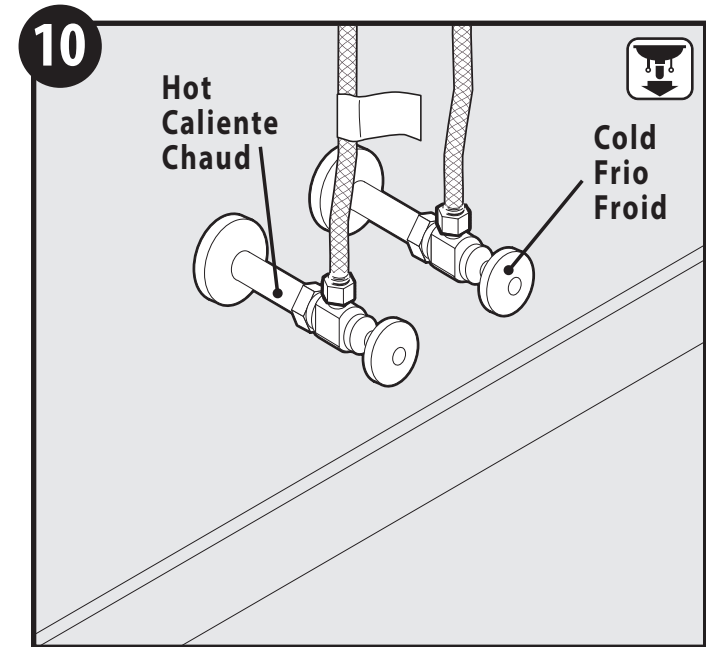
Install Hose Weight (G) onto Pullout Hose (J).
 Instale el peso de la manguera (G) sobre la manguera retráctil (J).
 Installer le poids du tuyau (G) sur le tuyau rétractable (J).



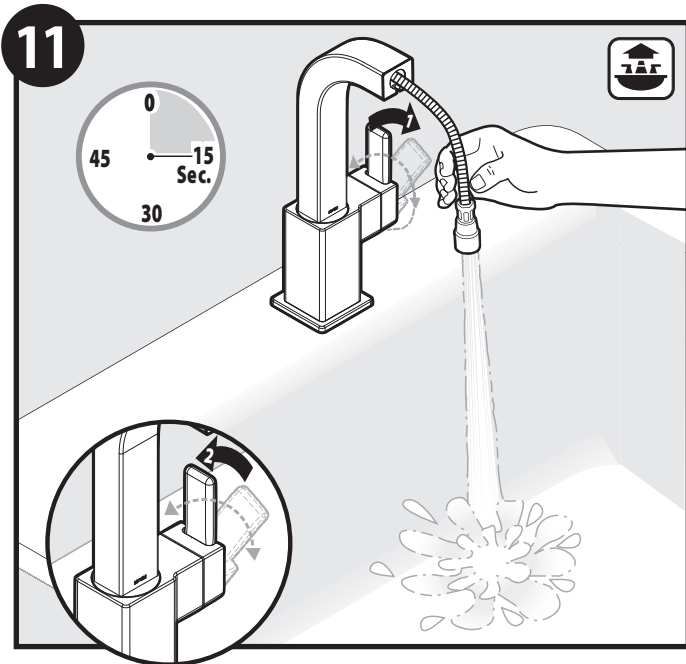
Insert Pullout Hose (J) into Duralock Quick Connect Adapter (K). Push until a "click" is heard. Tug downward on hose to test engagement.
 Inserte la manguera retráctil (J) en el adaptador de conexión rápida Duralock (K). Empuje hasta oír un clic. Tire hacia abajo para probar si está enganchada.
 Insérer le tuyau rétractable (J) dans l'adaptateur de raccord rapide Duralock (K). Pousser jusqu'à ce que vous entendiez un « clic ». Tirer le tuyau vers le bas pour tester l'enclenchement.



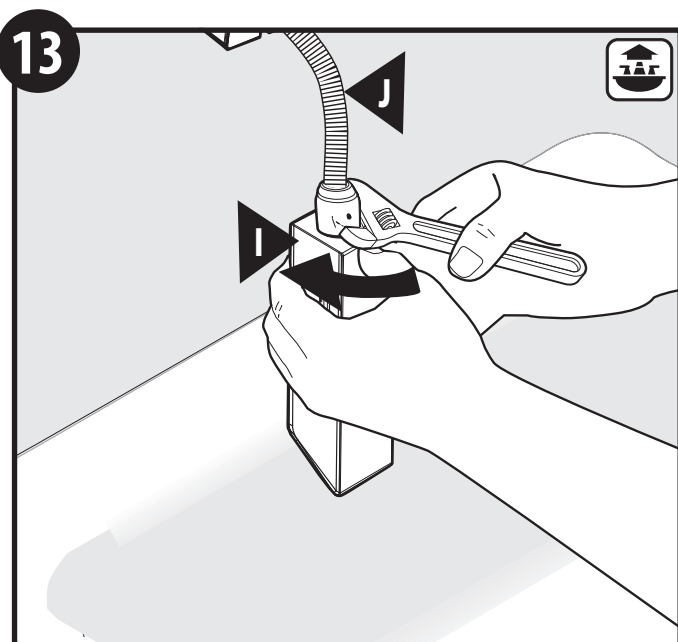
1. Attach flexible lines to shutoff valves.
 2. Tighten with wrench until secure.
 1. Conecte las líneas flexibles a las válvulas de cierre.
 2. Apriete con una pinza hasta que queden firmes.
 1. Raccorder les conduites flexibles aux robinets d'arrêt.
 2. Serrer à l'aide d'une clé jusqu'à ce que le tout soit bien fixé.



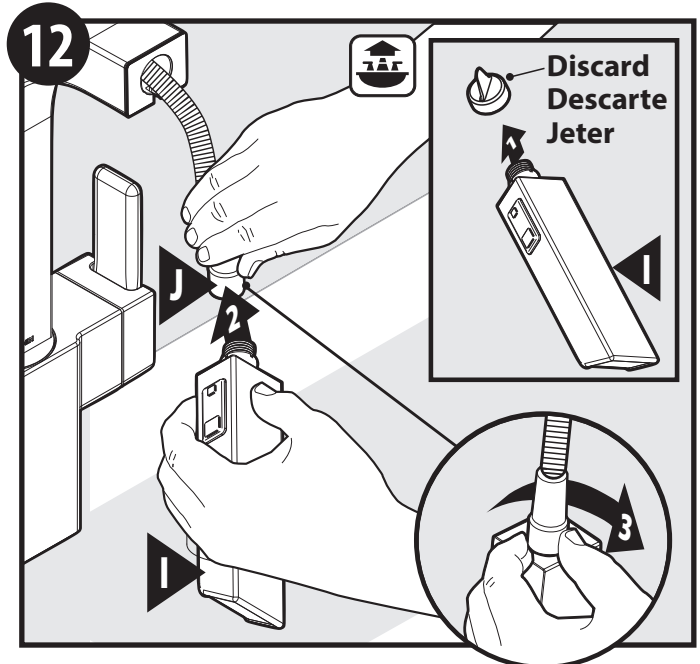
Turn on Hot and Cold water supply. Check for leaks.
 Abra el suministro de agua fría y caliente. Verifique si hay pérdidas.
 Ouvrir l'alimentation en eau froide et en eau chaude. S'assurer qu'il n'y a aucune fuite.



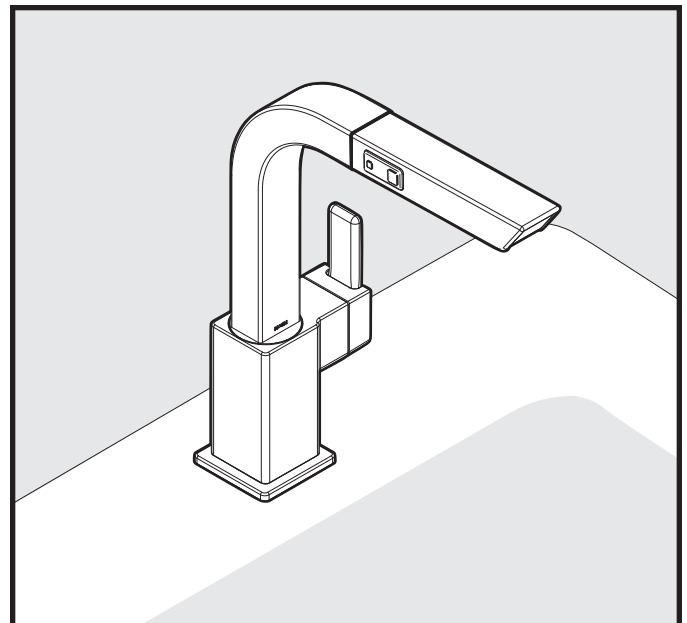
Turn on faucet and let run for 15 seconds, then turn off.
 Abra la mezcladora y deje correr el agua durante 15 segundos; luego ciérrala.
 Ouvrir le robinet et laisser couler l'eau pendant 15 secondes, puis le fermer.



Tighten Pull-down Hose (J), flush with Spray Wand (I) 1/8 turn. Do not overtighten.
 Apriete la manguera retráctil (J) hasta que quede contra la varilla rociadora (I) 1/8 vuelta.
 No apriete demasiado.
 Serrer le tuyau rétractable (J), rincer à l'aide du bec de pulvérisation (I). Ne pas trop serrer.

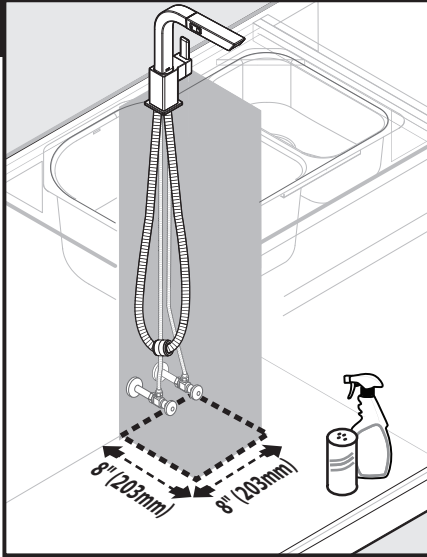


1. Remove protective cap from Spray Wand (I).
 2. Attach Spray Wand (I) to Pull-down Hose (J).
 3. Finger tighten.
1. Retire la tapa protectora de la varilla rociadora (I).
 2. Fije la varilla rociadora (I) a la manguera retráctil (J).
 3. Apriete con los dedos.
1. Enlever le capuchon protecteur du bec de pulvérisation (I).
 2. Fixer le bec de pulvérisation (I) sur le tuyau rétractable (J).
 3. Serrer à la main.



Installation is complete.
 La instalación ha finalizado.
 L'installation est terminée.

ATTENTION / ATENCIÓN / MISE EN GARDE



For the best performance of your new pullout faucet, Moen recommends the following:

- Maintain 8" x 8" clear area for the hose and weight to travel, free of any moveable items including (bottles, cleaning supplies, etc.). See Illustration.
- Periodically check to be sure no obstructions have entered this clear zone, and hose weight (H) slides freely.

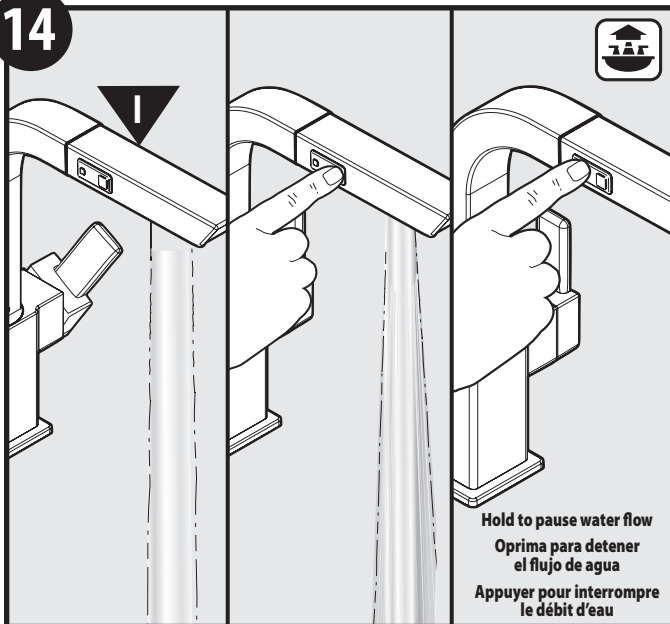
Para obtener el mayor rendimiento de su nueva mezcladora retráctil, Moen recomienda lo siguiente:

- Mantenga un espacio de 20 cm x 20 cm para el movimiento de la manguera y peso, libre de objetos movibles como botellas, material de limpieza, etc. Vea la ilustración.
- Observe periódicamente para cerciorarse que no hayan entrado obstrucciones en este espacio libre.

Pour vous permettre d'obtenir le meilleur rendement de votre nouveau robinet à bec rétractable, Moen fait la recommandation suivante:

- Garder un espace de 8 x 8 po libre de toute obstruction, pour permettre au tuyau et au poids de se déplacer librement sans risquer de heurter d'objets susceptibles d'être renversés, y compris des bouteilles, des fournitures de nettoyage, etc. Voir l'illustration
- De temps à autre, vérifier qu'il n'y a aucun objet obstruant cette zone.

14



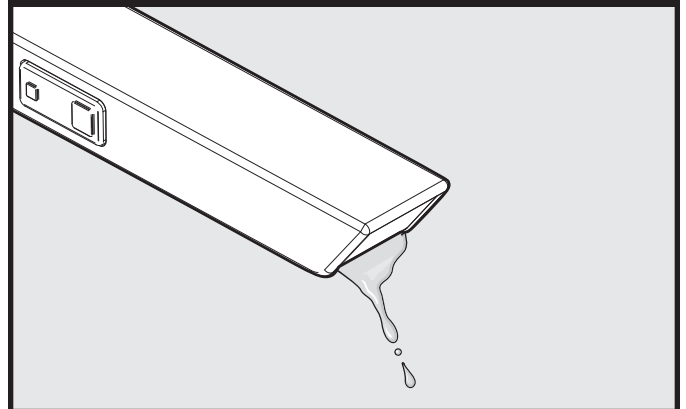
Hold to pause water flow
Oprima para detener el flujo de agua
Appuyer pour interrompre le débit d'eau

Check operation of Spray Wand (I). Turn on faucet, Spray Wand should be in stream mode. Push and release button on Spray Wand. The Spray Wand should change to spray mode. To switch back to stream mode, turn handle off and on again.

Compruebe el funcionamiento de la varilla rociadora (I). Abra el monomando, la varilla rociadora debe estar en modo de flujo. Presione y suelte el botón en la varilla rociadora. La varilla rociadora debe cambiar a modo de rociado. Para volver al modo de flujo, cierre el monomando y vuelva a abrirlo.

Vérifier le fonctionnement du bec de pulvérisation (I). Ouvrir le robinet, le bec devrait être en mode de jet. Appuyer, puis relâcher le bouton sur le bec de pulvérisation. Le type de jet devrait passer au mode de pulvérisation. Pour passer d'un mode à l'autre, fermer la poignée, puis l'ouvrir de nouveau.

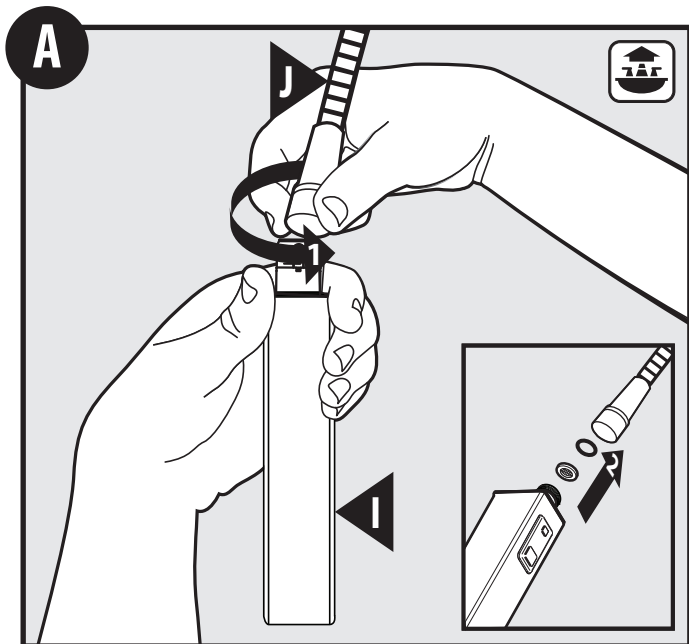
Irregular Flow Flujo Irregular Débit réduit



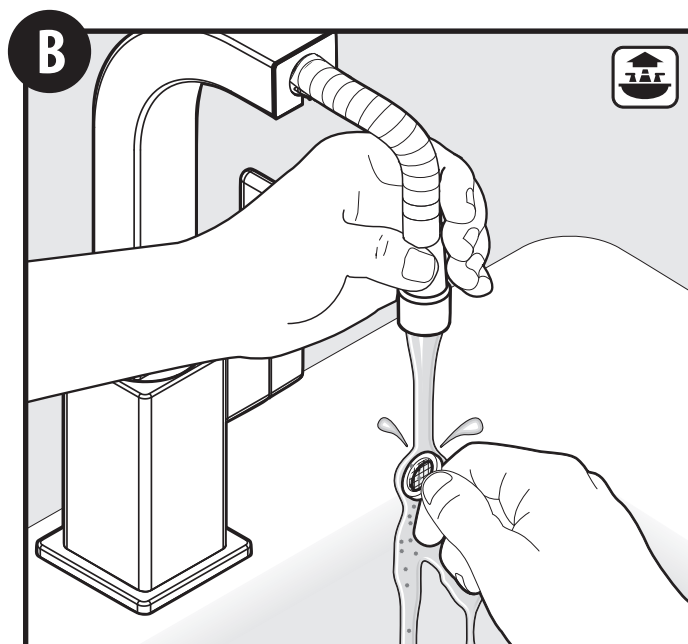
Follow steps (A) through (D) to resolve irregular flow.

Siga los pasos (A) hasta la (D) para resolver el flujo irregular.

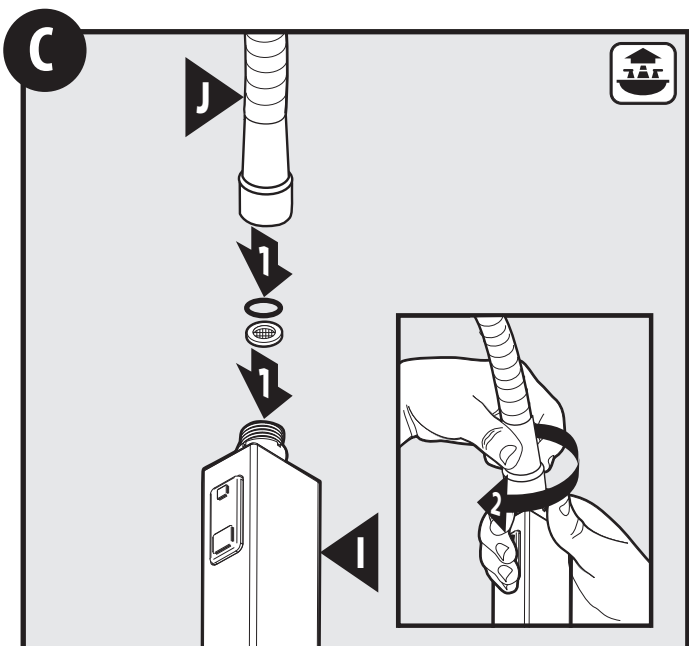
Suivre les étapes (A) à (D) pour résoudre le problème du débit réduit.



Unscrew Pulldown Hose (J) from Spray Wand (I) and remove screen and o-ring.
 Desenrosque la manguera extensible (J) de la varilla rociadora (I) y retire el filtro y el anillo de caucho.
 Dévisser le tuyau rétractable (J) du bec de pulvérisation (I) et enlever le filtre et le joint torique.

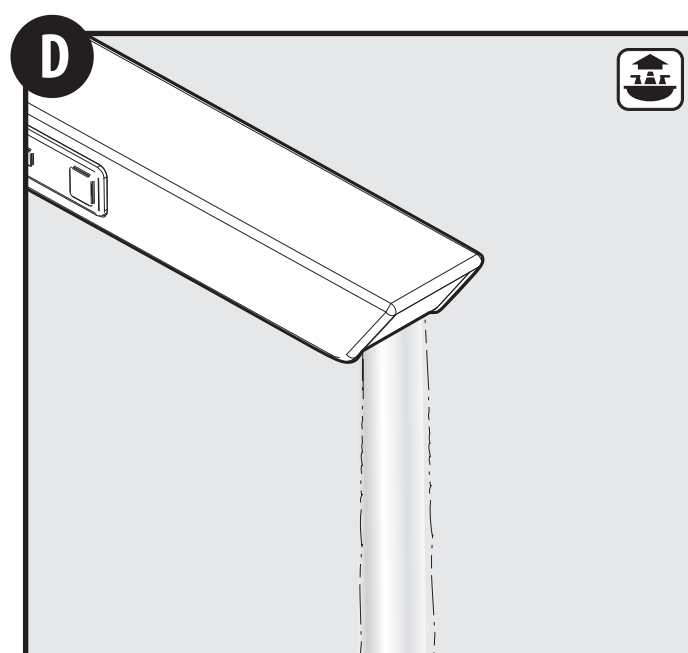


Rinse debris from screen.
 Enjuague los residuos del filtro.
 Rincer le filtre pour en retirer tous les débris.



Reinstall screen and o-ring as shown. Thread Pulldown Hose (J) onto Spray Wand (I) and tighten as shown in frame 13.

Vuelva a instalar el filtro y el anillo de caucho como se muestra. Enrosque la manguera retráctil (J) en la varilla rociadora (I) y apriétela como se muestra en el cuadro 13.
 Réinstaller le filtre et le joint torique comme indiqué. Visser le tuyau rétractable (J) sur le bec de pulvérisation (I) et serrer comme illustré à l'image 13.



Re-check water flow.
 Vuelva a revisar el flujo de agua.
 Vérifier de nouveau le débit de l'eau.

Moen products have been manufactured under the highest standards of quality and workmanship. Moen warrants to the original consumer purchaser for as long as the original consumer purchaser owns their home (the "Warranty Period" for homeowners), that this faucet will be leak- and drip-free during normal use and all parts and finishes of this faucet will be free from defects in material and manufacturing workmanship. All other purchasers (including purchasers for industrial, commercial and business use) are warranted for a period of 5 years from the original date of purchase (the "Warranty Period" for non-homeowners).

If this faucet should ever develop a leak or drip during the Warranty Period, Moen will FREE OF CHARGE provide the parts necessary to put the faucet back in good working condition and will replace FREE OF CHARGE any part or finish that proves defective in material and manufacturing workmanship, under normal installation, use and service. Replacement parts may be obtained by calling 1-800-289-6636 (Canada 1-800-465-6130), or by writing to the address shown. Proof of purchase (original sales receipt) from the original consumer purchaser must accompany all warranty claims. Defects or damage caused by the use of other than genuine Moen parts is not covered by this warranty. This warranty is applicable only to faucets purchased after December, 1995 and shall be effective from the date of purchase as shown on purchaser's receipt.

This warranty is extensive in that it covers replacement of all defective parts and finishes. However, damage due to installation error, product abuse, product misuse, or use of cleaners containing abrasives, alcohol or other organic solvents, whether performed by a contractor, service company, or yourself, are excluded from this warranty. Moen will not be responsible for labor charges and/or damage incurred in installation, repair or replacement, nor for any indirect, incidental or consequential damages, losses, injury or costs of any nature relating to this faucet. Except as provided by law, this warranty is in lieu of and excludes all other warranties, conditions and guarantees, whether expressed or implied, statutory or otherwise, including without restriction those of merchantability or of fitness for use.

Some states, provinces and nations do not allow the exclusion or limitation of incidental or consequential damages, so the above limitations or exclusions may not apply to you. This warranty gives you specific legal rights and you may also have other rights which vary from state to state, province to province, nation to nation. Moen will advise you of the procedure to follow in making warranty claims. Simply write to Moen Incorporated using the address below. Explain the defect and include proof of purchase and your name, address, area code and telephone number.

Los productos Moen son fabricados bajo las más estrictas normas de calidad y mano de obra. Moen le garantiza al comprador original que durante el tiempo que la tenga su casa (el "periodo de garantía", para los propietarios), esta llave no tendrá ni goteras ni fugas durante el uso normal, y que todas las piezas y acabados estarán libres de defectos en material y mano de obra. Asimismo, a todos nuestros otros consumidores (industriales, comerciales y empresariales), les otorgamos 5 años de garantía a partir de la fecha original de compra (el "periodo de garantía" para usos no domésticos).

Si en esta llave mezcladora se llegara a producir alguna fuga o gotera durante el periodo de garantía, Moen le proporcionará SIN COSTO AL-GUNO las piezas necesarias para que vuelva a funcionar en perfectas condiciones y reemplazará también SIN COSTO para usted, cualquier pieza o acabado que pudiera tener algún defecto en la fabricación o mano de obra, bajo condiciones normales de instalación, uso y servicio. Las piezas de repuesto se pueden obtener llamando en la República Mexicana al 01-800-718-4345 o si escribe en la dirección que aparece aquí. Para que el comprador original pueda hacer efectiva la garantía, cualquier reclamación deberá ir acompañada por el comprobante de compra (nota de venta original). La garantía no cubre los defectos o daños causados por el uso de otras partes que no sean piezas originales Moen. Esta garantía es aplicable sólo para las llaves compradas después de diciembre de 1995, y entrará en vigencia a partir de la fecha que aparece en la nota de compra.

Esta garantía es amplia en el sentido que cubre el reemplazo de todas las partes y acabados defectuosos. Sin embargo, se excluyen de esta garantía los daños causados por un error de instalación, abuso del producto, mal uso del mismo, o uso de limpiadores que contengan abrasivos, alcohol u otros solventes orgánicos, ya sea por parte del contratista, compañía de servicio o usted mismo. Moen no se hace tampoco responsable por los gastos de mano de obra ni por los daños incurridos en la instalación, reparación o sustitución, ni por ningún daño indirecto, directo o consecuente, ni por pérdidas, lesiones o costos de alguna otra índole relacionados con esta llave. A menos que lo estipule la ley, esta garantía reemplaza y excluye cualquier otra garantía y condiciones, ya sea expresas o implícitas, establecidas por la ley o de otra manera, incluyendo sin restricción aquellas en que el producto se encuentra en condiciones aptas para la venta o se adecúa al uso específico para el cual fue adquirido.

Algunos estados, provincias y naciones no permiten la exclusión o limitación de los daños incidentales o consecuentes, de modo que las limitaciones o exclusiones mencionadas pueden no ser aplicables a usted. Esta garantía le otorga derechos legales específicos y usted puede también tener otros derechos que cambian de un estado a otro o de una provincia o nación a otra. Moen lo asesorará en el procedimiento a seguir para hacerválida esta garantía. Sencillamente escriba a Moen Incorporated utilizando la dirección que aparece a continuación. Explique el tipo de defecto e incluya comprobantes de compra, su nombre, dirección, código de área y número de teléfono.

Les produits Moen sont fabriqués selon les normes les plus élevées de qualité et de main-d'oeuvre. Moen garantit à l'acheteur original, tant qu'il sera propriétaire de la maison (la «période de garantie» des propriétaires), que ce robinet sera libre de toute fuite pendant son usage normal et qu'aucune pièce et qu'aucun fini de ce robinet ne présenteront de défaut de matériel et de main-d'oeuvre en usine. Tous les autres achats (y compris les achats à des fins industrielles, commerciales et d'affaires) sont garantis pendant cinq (5) ans à compter de la date d'achat originale (période de garantie commerciale).

Si ce robinet fuit ou dégorge pendant la période de garantie, Moen s'engage à fournir GRATUITEMENT les pièces de rechange requises pour remettre le robinet en état de fonctionnement ainsi qu'à remplacer GRATUITEMENT toute pièce ou tout fini dont le matériel, la fabrication ou la main-d'oeuvre, lors de l'installation, de l'usage et du service habituels, s'avèrent défectueux. On peut obtenir les pièces de rechange en composant le 1-800-465-6130 ou en écrivant à l'adresse indiquée ci-dessous. Le reçu de vente original de l'acheteur initial du robinet doit accompagner toute réclamation. Les défauts ou les dommages causés par l'utilisation de pièces non fournies par Moen ne sont pas couverts par cette garantie. Cette garantie s'applique uniquement aux robinets achetés après décembre 1995 et entre en vigueur à compter de la date d'achat indiquée sur le reçu de caisse du client.

Cette garantie s'étend aussi au remplacement de toute pièce ou de tout fini défectueux. Cependant, sont exclus de cette garantie, les dommages causés par une erreur d'installation, un abus du produit, une mauvaise utilisation du produit, l'utilisation de produits de nettoyage contenant des agents abrasifs, de l'alcool ou des solvants organiques, qu'ils soient utilisés par un entrepreneur, une entreprise de service ou le consommateur. Moen décline toute responsabilité quant aux frais de main-d'oeuvre et aux dommages causés durant l'installation, la réparation ou le remplacement, et aux dommages, pertes, blessures ou coûts, indirects ou consécutifs, connexes à ce robinet. Sauf lorsque la loi le stipule, cette garantie remplace et exclut toutes les autres garanties et conditions, qu'elles soient indiquées expressément ou non, obligatoires ou autres, y compris, sans restriction, celles qui visent la commercialisation ou l'aptitude d'utilisation.

Certains pays, états ou provinces ne permettent aucune exclusion, ni limitation suite aux dommages indirects ou consécutifs. Les limitations ou les exclusions précitées ne s'appliqueraient pas dans ces cas. Cette garantie accorde des droits juridiques et il est possible que d'autres droits soient applicables selon l'état, la province ou le pays. Moen avisera le consommateur de la procédure à suivre pour soumettre une réclamation. Il suffit d'écrire à Moen inc. à l'adresse indiquée ci-dessous, pour expliquer le défaut, d'inclure une preuve d'achat, d'inscrire son nom, son adresse ainsi que son indicatif régional et son numéro de téléphone.

MOEN®

Moen Incorporated
25300 Al Moen Drive
North Olmsted, Ohio 44070-8022
U.S.A.

Moen de Mexico, S.A. de C.V.
Carretera Saltillo-Monterrey KM 14.7
Ramos Arizpe, Coahuila
Mexico 25900

Moen Inc.
2816 Bristol Circle
Oakville, Ontario L6H 5S7
Canada

INS1907E - 6/18

©2018 Moen Incorporated