



Via™

Via is a trademark of Moen® Incorporated ©2015  
25300 Al Moen Drive • North Olmsted, OH 44070-8022  
Customer Service USA: 1-800-882-0116  
International Customer Service: 1-400-962-2217  
www.moen.com

INS10452

**Installation Instructions for Robe Hook, Towel Ring, Pivoting Paper Holder and Towel Bars**

**Tools Required:** Phillips screwdriver, drill, 1/4" drill bit, hammer, level, tape.

**Hardware Kit Contents:** 4 anchors (2 anchors for Robe Hook), 1 hex wrench.

**Note:** Directions below are for installation into drywall. If installing product into a stud, use the wood screws only.

1. Position the mounting template on the wall in the desired location.
2. Using a level, align the template and tape it to the wall.
3. Drill two 1/4" holes at each mounting post location that corresponds to your product. (We recommend using the horizontal holes for drywall installation).
4. Remove the template from the wall.
5. Lightly tap anchors until flush with the wall.
6. Remove mounting posts from the product assemblies by loosening each setscrew.
7. One at a time, place each mounting plate over anchors (notch facing downward) and insert screw and washer through plate into anchor.
8. Tighten screws.

**Towel Bars and Towel Ring**

9. Assemble the towel bar and posts.
10. While assembled, position each end post with setscrews facing down and place over both mounting posts. Tighten the setscrew at the bottom of each post.

**Pivoting Paper Holder**

9. Place each assembly over the mounting posts with setscrews facing down. Pivoting post with bar should be on the left side. Tighten both setscrews.

**Directives d'installation pour le crochet à vêtements, l'anneau à serviette, le distributeur de papier hygiénique pivotant et les porte-serviettes**

**Outils requis :** Tournevis à tête étoilée, perceuse, mèche de 1/4 po, marteau, ruban et niveau.

**Contenu de la trousse de quincaillerie :** 4 dispositifs d'ancrage (2 dispositifs d'ancrage pour le crochet à vêtements), 1 clé hex.

**Remarque :** Les directives ci-dessous s'appliquent à l'installation sur une cloison sèche. Pour une installation sur un montant, utiliser les vis à bois seulement.

1. Placer le gabarit de montage à la position voulue sur le mur.
2. À l'aide d'un niveau, aligner le gabarit et le fixer au mur avec du ruban.
3. Percer deux trous de 1/4 po à l'emplacement de chaque tige de montage correspondant à votre produit. (Nous recommandons d'utiliser les trous horizontaux pour une installation sur cloison sèche.)
4. Enlever le gabarit du mur.
5. Frapper légèrement sur les dispositifs d'ancrage jusqu'à ce qu'ils soient de niveau avec le mur.
6. Enlever les tiges de montage de l'assemblage du produit en dévissant chaque vis d'arrêt.
7. Une à la fois, placer chaque plaque de montage sur les dispositifs d'ancrage, en orientant l'encoche vers le bas, et insérer la vis et la rondelle à travers la plaque et dans les dispositifs d'ancrage.
8. Serrer les vis.

**Porte-serviettes et anneau à serviette**

9. Assembler le porte-serviettes et les tiges.
10. Lorsque le tout est assemblé, positionner chaque tige d'extrémité, les vis d'arrêt orientées vers le bas, et placer au-dessus des deux tiges de montage. Serrer la vis d'arrêt au bas de chaque tige.

**Distributeur de papier hygiénique pivotant**

9. Placer chaque assemblage au-dessus des tiges de montage, les vis d'arrêt orientées vers le bas. La tige pivotante, avec la barre, doit être placée à gauche. Visser les deux vis d'arrêt.

**Instrucciones para la instalación de gancho para bata, toallero en aro, portarrollos giratorio y toalleros en barral**

**Herramientas necesarias:** destornillador Phillips, taladro, broca de 1/4", martillo, nivel, cinta

**Contenido del Kit de ferretería:** 4 anclas (2 anclas para el colgador para bata), 1 llave hexagonal.

**Nota:** Las siguientes instrucciones son para instalación sobre paneles de yeso. Si se va a instalar el producto sobre un montante, use solamente los tornillos para madera.

1. Coloque la plantilla de montaje en la pared en el lugar deseado.
2. Con la ayuda de un nivel, alinee la plantilla y sujétela con cinta a la pared.
3. Haga dos agujeros de 1/4" en cada lugar de montaje que corresponda con su producto. (Le recomendamos usar los agujeros horizontales para la instalación sobre paneles de yeso.)
4. Retire la plantilla de la pared.
5. Golpee suavemente las anclas hasta que estén a ras de la pared.
6. Retire los soportes de montaje de los conjuntos de los productos aflojando cada tornillo de fijación.
7. Una por una, coloque cada placa de montaje sobre las anclas (la muesca hacia abajo) e inserte el tornillo y la arandela en el ancla a través de la placa.
8. Apriete los tornillos.

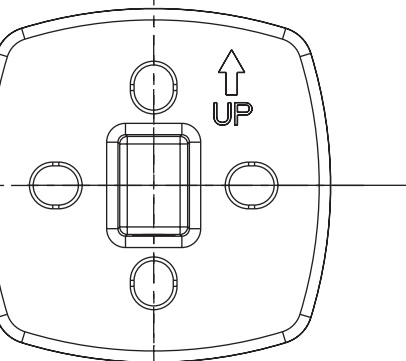
**Toalleros en barral y toallero en aro**

9. Arme el toallero y los soportes.
10. Mientras lo arma, coloque el extremo de cada soporte con los tornillos de fijación hacia abajo y colóquelo sobre ambos soportes de montaje. Apriete el tornillo de fijación en la parte inferior de cada soporte.

**Portarrollos giratorio**

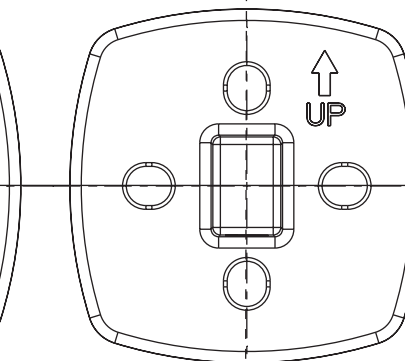
9. Coloque cada conjunto sobre los soportes de montaje con los tornillos de fijación hacia abajo. El poste giratorio y la barra deben estar en el lado izquierdo. Apriete ambos tornillos de fijación.

**Robe Hook  
Crochet à vêtements  
Colgador para bata**



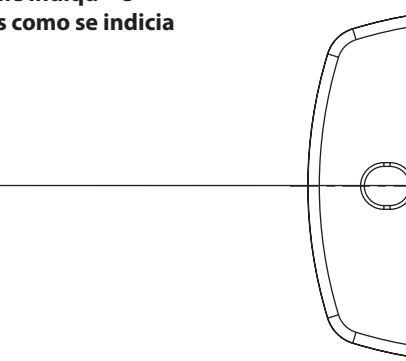
**Position bracket and drill holes as indicated  
Placer le support et percer les trous comme indiqu é  
Ubique los soportes y perfere los orificios como se indicia**

**9" (22.86 cm) Towel Ring  
Anneau à serviette de 22,86 cm (9 po)  
Toallero en aro de 9" (22.86 cm)**



**Position bracket and drill holes as indicated  
Placer le support et percer les trous comme indiqu é  
Ubique los soportes y perfere los orificios como se indicia**

**6.5" (16.5cm) Paper Holder  
Distributeur de papier hygiénique 16,5cm (6.5 po)  
6.5" (16.5cm) Portarrollos**



**12" (30.48 cm) Small Towel Bar  
Petit porte-serviette de 30,48 cm (12 po)  
Toallero pequeño de 12" (30.48 cm)**



**Position bracket and drill holes as indicated  
Placer le support et percer les trous comme indiqu é  
Ubique los soportes y perfere los orificios como se indicia**

**18" (45.72 cm) Towel Bar  
Porte-serviettes 45,72 cm (18 po)  
Toallero-barral 18 " (45.72 cm)**



**Position bracket and drill holes as indicated  
Placer le support et percer les trous comme indiqu é  
Ubique los soportes y perfere los orificios como se indicia**

**24" (60.96 cm) Towel Bar  
Porte-serviettes 60,96 cm (24 po)  
Toallero-barral 24 " (60.96 cm)**



**Position bracket and drill holes as indicated  
Placer le support et percer les trous comme indiqu é  
Ubique los soportes y perfere los orificios como se indicia**

**Level Line  
Ligne de niveau  
Línea de nivel**