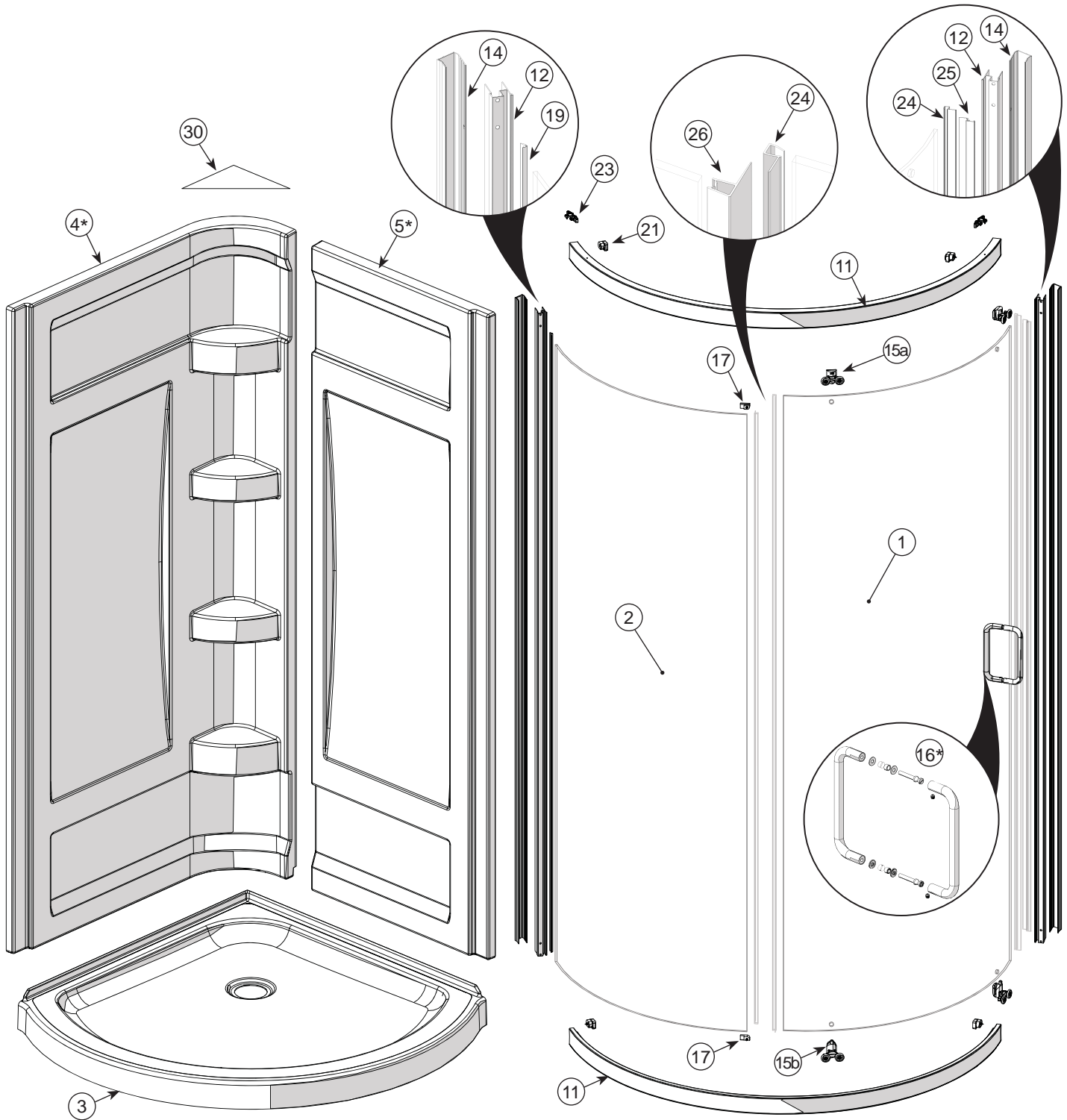
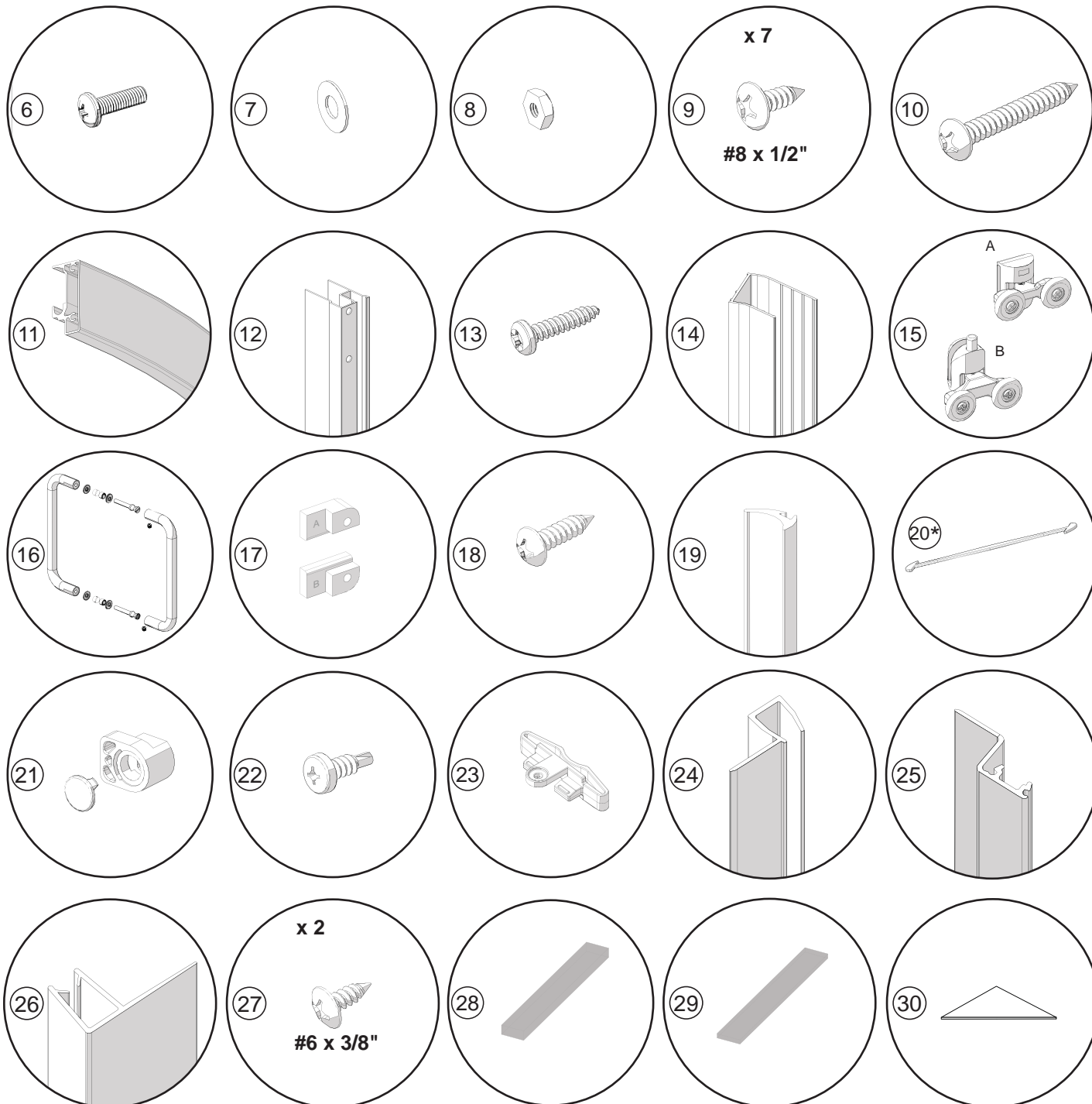


PARTS | **PIÈCES** | **PIEZAS**
 AND COMPONENTS | ET COMPOSANTES | Y COMPONENTES



* Wall and handle appearance may differ according to selected model
 * Apparence des mur et poignée peuvent varier en fonction du modèle choisi
 * La apariencia de los muros y el tirador pueden variar según el modelo seleccionado

PARTS | **PIÈCES** | **PIEZAS**
 AND COMPONENTS | ET COMPOSANTES | Y COMPONENTES



* Handle from packaging / Poignée de l'emballage / Titador del empaque

PARTS | **PIÈCES** | **PIEZAS**
AND COMPONENTS | ET COMPOSANTES | Y COMPONENTES

#	Part	Nom de la pièce	Pieza	Qt Cant.	Code
1	Door	Porte	Puerta	1	10044421-XXX
2	Fixed panel	Panneau fixe	Panel fijo	1	10044420-XXX
3	Base	Base	Base	1	10032602-001
4	Wall with caddy	Mur avec caddie	Muro con caddie	1	10032607-001
5	Wall	Mur	Muro	1	10032608-001
6	#10-32 X 5/8" Screws	Vis #10-32 X 5/8"	Tornillos #10-32 X 5/8"	6	10002814
7	#10 Washers	Rondelles #10	Arandelas #10	12	10002863
8	#10-32 Nuts	Écrous #10-32	Tuercas #10-32	6	10002871
9	#8 X 1/2" self-tapping screw	Vis taraudeuses #8 x 1/2"	Tornillos autotrabadores #8 X 1/2"	7	10002825
10	# 8 x 1 1/4" Screws	Vis # 8 x 1 1/4"	Tornillos # 8 x 1 1/4"	14	10047166-084
11	Track	Rail	Riel	2	10041440-084-001
12	Panel Uprights	Montants de panneau	Jambas del panel	2	10041443-084-001
13	#8 x 3/4" Screws	Vis #8 x 3/4"	Tornillos #8 x 3/4"	8	10002833
14	Wall jamb	Montant mural	Jamba mural	2	10041442-084-001
15a	Top Roller	Roulement supérieur	Rodillo superior	2	10068360-005-600
15b	Bottom Roller with push pin	Roulement inférieure avec pin	Rodillo inferior con pin	2	10068360-005-600
16	Handle	Poignée de porte	Tirador de puerta	1	10068345-084-600
17	Kit clip glass panel "A" and "B"	Ensemble clip "A" et "B" de vitre	Conjunto clip "A" y "B" para vidrio	2	10068361-084-600
18	#8 X 5/8" Screws	Vis #8 X 5/8"	Tornillos #8 X 5/8"	6	10014391
19	Gasket	joint d'étanchéité	Junta de estanqueidad	1	10048599-096-001
20	Handle (box)	Handle (boîte)	Manija (caja)	1	10048086-015
21	Bumper	Pare-choc	Parachoques	4	10027893-092
22	#8-18 x 1/2" screws	Vis #8-18 x 1/2"	Tornillos #8-18 x 1/2"	8	10047235-084
23	Door catch	Loquet de la porte	Tranca puerta	2	10068352-005
24	Door gasket	Joint d'étanchéité de la porte	Junta de estanqueidad de la puerta	2	10017729-092
25	Panel upright gasket	Joint d'étanchéité du montant de panneau	Junta de estanqueidad de la jamba del panel	1	10068353-005-001
26	Outer gasket	Joint extérieur	Junta exterior	1	10068596-092-001
27	#6 X 3/8" Screws	Vis #6 X 3/8"	Tornillos #6 X 3/8"	2	10047001
28	Setting block (thick)	Cale (épaisse)	Cuña (gruesa)	1	10075912
29	Setting block (thin)	Cale (mince)	Cuña (delgada)	1	10048811-092-001
30	Corner cap	Couvre coin	Cubre esquina	1	10033405-129

300004 • 300005

#	Part	Nom de la pièce	Pieza	Qt Cant.	Code
4	*Wall with caddy	*Mur avec caddie	*Muro con caddie	1	10033159-XXX
5	*Wall	*Mur	*Muro	1	10033160-XXX
16	*Handle	*Poignée de porte	*Tirador de puerta	1	10068365-084-600

* According to selected model. | * Selon le modèle sélectionné | * Según el modelo seleccionado