

Straight Pattern Trim & Compression Valve

SPECIFICATIONS

Features/Benefits



- Straight Pattern Trims & Compression Valves
- Includes Two Hot Stems
- Screwdriver Slotted Stems
- Cast Brass Valve Body with 3/4" Sweat Connections
- Includes Sliding Sleeve Escutcheons
- Includes Plugs for Partition Stops

SKU# Numbers

G004787183 Sweat, 3/4" Connections, Less Handles

Suffixes Available

-83 Sliding Sleeve
 Escutcheon

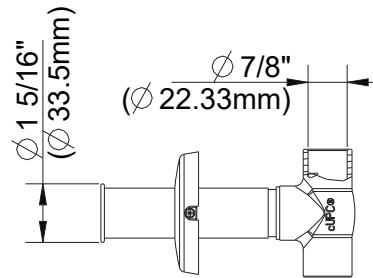
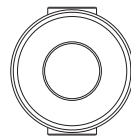
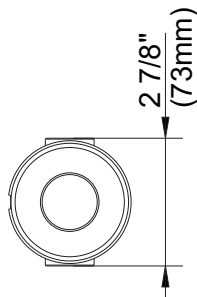
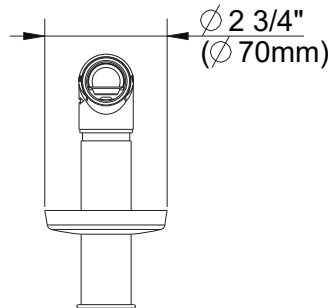
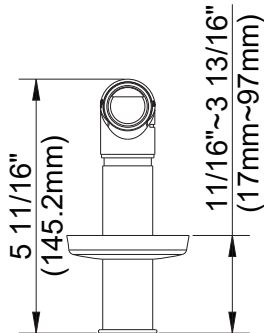
Available Color/Finishes

Color tiles intended for reference only.

Color	Code	Description
<input type="checkbox"/>		Chrome

Standards & Certifications

ASME A112.18.1/CSA B125.1
 NSF/ANSI/CAN 61-9: Q_s1
 NSF/ANSI/CAN 372



Submittal Information:

Name: _____ Contractor: _____
 Location: _____ Contact #: _____

Garniture à raccord droit et valve de compression

CARACTÉRISTIQUES

Caractéristiques et avantages



- Garnitures à raccord droit et valves de compression
- Deux tiges pour eau chaude comprises
- Tiges pour tournevis à tête plate
- Corps de valve en laiton coulé avec raccords soudés de 3/4 po
- Plaques décoratives coulissantes comprises
- Bouchons pour valve de séparation compris

N° d'article

G004787183 Raccords soudés de 3/4 po, sans les poignées

Suffixes disponibles

-83 Plaque décorative coulissante

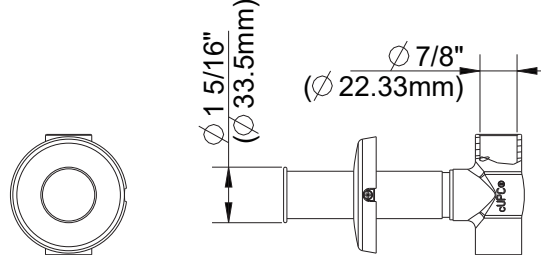
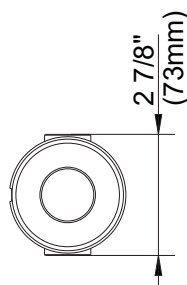
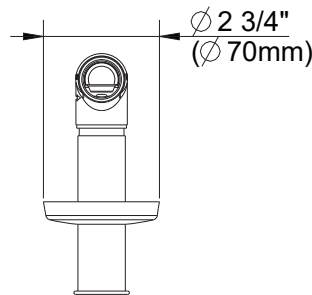
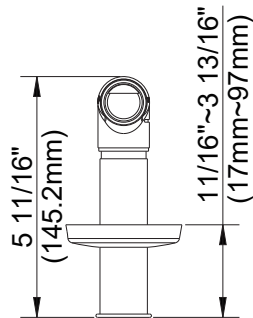
Couleurs/finis offerts

Les carrés de couleur ne sont fournis qu'à titre de référence seulement.

Couleur	Code	Description
<input type="checkbox"/>		Chrome

Normes et certifications

ASME A112.18.1/CSA B125.1
NSF/ANSI/CAN 61-9: Q≤1
NSF/ANSI/CAN 372



Renseignements pour la soumission :

Nom : _____

Entrepreneur : _____

Emplacement : _____

Numéro de téléphone : _____

Grifería de patrón recto y válvula de compresión

ESPECIFICACIONES

Características/Beneficios



- Griferías de patrón recto y válvulas de compresión
- Incluye dos vástagos calientes
- Vástagos ranurados para el desarmador
- Cuerpo de la válvula de latón fundido con conexiones soldadas de 3/4"
- Incluye escudetes de manga deslizante
- Incluye tapones para cierres de partición

Núm. de SKU

G004787183 Conexiones soldadas de 3/4", sin manijas

Sufijos disponibles

-83 Escudete de manga deslizante

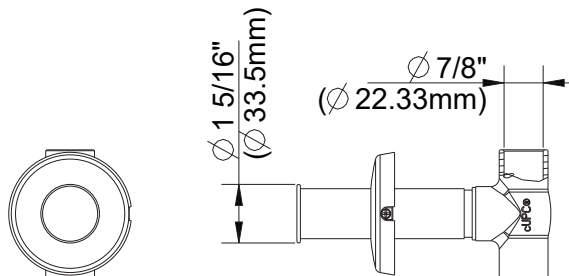
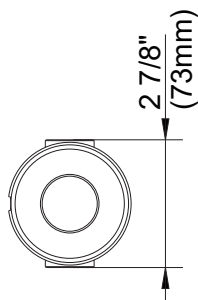
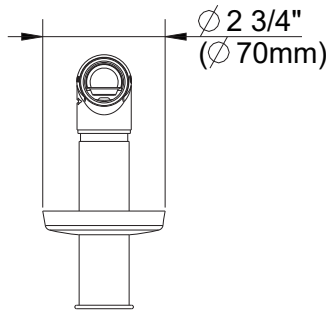
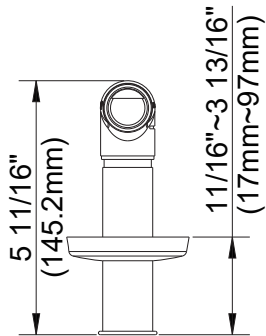
Colores/Acabados disponibles

Los cuadros de color son solo de referencia.

Color	Código	Descripción
<input type="checkbox"/>		Cromo

Estándares y certificación

ASME A112.18.1/CSA B125.1
NSF/ANSI/CAN 61-9: Q≤1
NSF/ANSI/CAN 372



Información a presentar:

Nombre: _____
Ubicación: _____

Contratista: _____
N.º de contacto: _____