

# BRIZO®

107360



X00107360

**BRAIDED HOSE CONNECT  
TWO HANDLE WIDESPREAD  
BATHROOM FAUCETS**

**CONEXIÓN DE MANGUERA  
TRENZADA LLAVES DE AGUA DE  
DOS MANIJAS SEPARADAS GRIFOS  
DE BAÑO**

**ROBINETS DE SALLE DE BAIN  
À GRAND ENTRAXE À DEUX  
MANETTES AVEC TUYAUX GUIPÉS**

Model Number: \_\_\_\_\_

Número del modelo  
Número de modèle

To find model number, look on the water line label underneath sink.

Para encontrar el número del modelo, lea la etiqueta en la línea de agua ubicada debajo del fregadero

Pour trouver le numéro du modèle, regardez sur l'étiquette fixée au tube d'alimentation sous l'évier.

Date of Purchase: \_\_\_\_\_

Fecha de compra  
Date d'achat

Register Online

Regístrate en línea

S'enregistrer en ligne

[www.brizo.com/customer-support/product-registration](http://www.brizo.com/customer-support/product-registration)

To reference replacement parts and access additional technical documents and product info, visit [www.brizo.com](http://www.brizo.com)

Para referencia sobre las piezas de repuesto y acceder a documentos técnicos adicionales e información del producto, visite [www.brizo.com](http://www.brizo.com)

Pour obtenir la référence des pièces de rechange ainsi que pour avoir accès à d'autres documents techniques et renseignements sur le produit, allez à [www.brizo.com](http://www.brizo.com)



1-877-345-BRIZO (2749)

[www.brizo.com/customer-support](http://www.brizo.com/customer-support)

Read all instructions prior to installation.

### ⚠ CAUTION

Failure to read these instructions prior to installation may result in personal injury, property damage, or product failure. Manufacturer assumes no responsibility for product failure due to improper installation.

Lea todas las instrucciones antes de hacer la instalación.

### ⚠ ADVERTENCIA

El no leer estas instrucciones de instalación puede resultar en lesiones personales, daños a la propiedad, o falla en el funcionamiento del producto. El fabricante no asume ninguna responsabilidad por la falla del producto debido a una instalación incorrecta.

Veillez lire toutes les instructions avant l'installation.

### ⚠ AVERTISSEMENT

L'omission de lire les présentes instructions avant l'installation peut entraîner des blessures, des dommages matériels ou le bris du produit. Le fabricant se dégage de toute responsabilité à l'égard d'un bris du produit causé par une mauvaise installation.

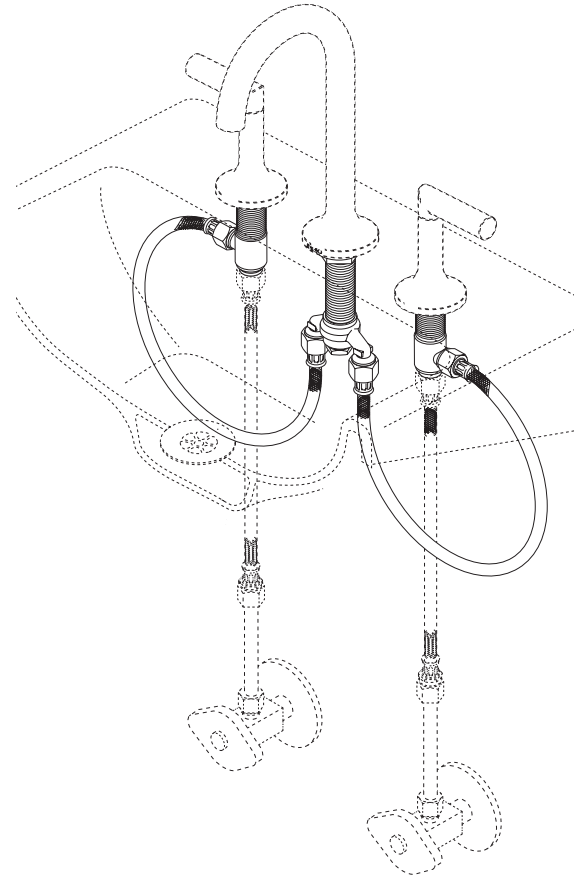


Image is for reference only.

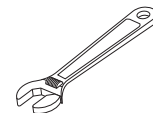
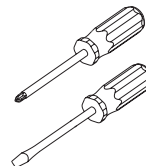
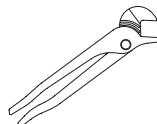
La imagen es sólo para referencia.

L'image est fournie à titre indicatif seulement.

You may need:

Usted puede necesitar:

Articles dont vous pouvez avoir besoin :



**Cleaning and Care**

Care should be given to the cleaning of this product. Although its finish is extremely durable, it can be damaged by harsh abrasives or polish. To clean, simply wipe gently with a damp cloth and blot dry with a soft towel.

**Limpieza y Cuidado de su Llave**

Tenga cuidado al limpiar este producto. Aunque su acabado es sumamente durable, puede ser afectado por agentes de limpieza o para pulir abrasivos. Para limpiar su llave, simplemente frótela con un trapo húmedo y luego séquela con una toalla suave.

**Instructions de nettoyage**

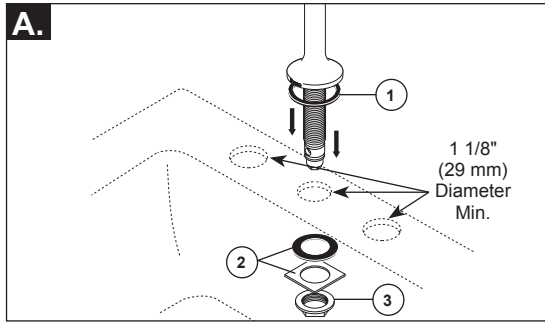
Il faut le nettoyer avec soin. Même si son fini est extrêmement durable, il peut être abîmé par des produits fortement abrasifs ou des produits de polissage. Il faut simplement le frotter doucement avec un chiffon humide et le sécher à l'aide d'un chiffon doux.

# 1

INSTALLATION OF SPOUT (Your install will be one of the steps below.)

INSTALACIÓN DEL SURTIDOR (Su instalación se encuentra en uno de los siguientes pasos.)

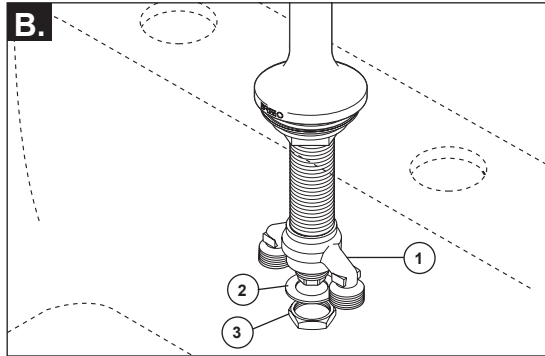
INSTALLATION DU BEC (Votre installation est décrite dans l'une des étapes ci-dessous.)



**Note:** When drilling mounting holes for the spout it is recommended that the hole size must be a minimum of 1 1/8" (29 mm). See picture B: Remove tee (1) from spout assembly by unthreading nut (3) and pulling straight down on tee.

**A.** Make sure gasket (1) is in place on bottom of spout. Insert spout assembly into mounting surface. Slip rubber washer and mounting washer (2) over spout shank and secure with nut (3).

**B.** Carefully push coupling tee (1) over o-rings and onto shank. Slip small washer (2) over end of shank and thread nut (3) onto end of shank. Tighten firmly but do not over tighten.



**Nota:** cuando perforo los agujeros para la instalación del surtidor se recomienda que el tamaño del agujero sea de un mínimo de 1 1/8" (29 mm). Vea el dibujo B: Quite la T (1) del ensamble del surtidor desenroscando la tuerca (3) y halando la T en línea recta hacia abajo.

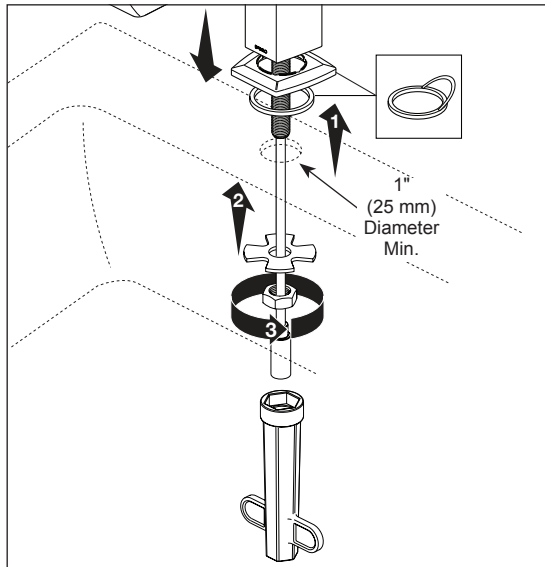
**A.** Asegúrese que el empaque (1) está en su sitio al fondo del surtidor. Introduzca el ensamble del surtidor en la superficie donde va a instalarlo. Deslice la arandela de goma y la arandela fijadora (2) sobre el perno de montaje y fije con una tuerca (3).

**B.** Cuidadosamente impulse la T de acoplamiento (1) sobre los aros O y en la espiga. Deslice una arandela pequeña (2) sobre el extremo de la espiga y atornille la tuerca (3) en el extremo de la espiga. Apriete firmemente pero no demasiado.

**Note :** le diamètre minimal recommandé des trous de montage à percer dans le bec est de 1 1/8 po (29 mm). Reportez-vous à l'image B : Retirez le raccord en T (1) du bec. Vous devez desserrer l'écrou (3) et tirer directement sur le raccord en T.

**A.** Assurez-vous que le joint (1) est en place contre le dessous du bec. Introduisez le bec dans la surface de montage. Faites glisser la rondelle de caoutchouc et la rondelle-frein (2) sur le goujon de montage, puis montez l'écrou (3) et serrez-le.

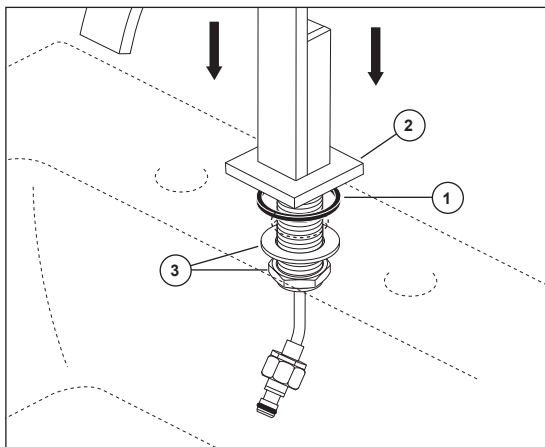
**B.** Poussez le raccord en T (1) soigneusement sur les joints toriques et sur l'arrivée d'eau. Faites glisser la petite rondelle (2) sur l'extrémité de l'arrivée d'eau et vissez l'écrou (3) sur l'extrémité de l'arrivée d'eau. Serrez-le fermement, mais pas excessivement.



Remove the adhesive backing from the gasket and install into spout escutcheon. Install escutcheon onto spout shank. Slide the spout shank through the mounting hole and install washer and nut onto the shank. Tighten nut securely, but do not overtighten.

Instale la chapa de cubierta sobre la espiga de la chapa. Deslice la espiga a través del orificio de montaje e instale la arandela y la tuerca en la espiga. Apriete firmemente la tuerca, pero no apriete demasiado.

Enlevez la pellicule qui recouvre la surface adhésive du joint plat et placez celui-ci dans la plaque de finition. Installez la plaque de finition sur le manchon du bec. Introduisez le manchon du bec dans le trou de montage et installez la rondelle ainsi que l'écrou sur le manchon. Serrez l'écrou solidement en prenant garde de trop serrer.



Install gasket (1) into the groove in the bottom of the spout escutcheon (2). Slide the spout shank through the mounting hole and install washer and nut (3) onto the shank. Tighten nut securely, but do not overtighten.

Instale el empaque (1) en la ranura en la parte inferior de la chapa del surtidor (2). Deslice la espiga del surtidor a través del orificio de montaje e instale la arandela y la tuerca (3) en la espiga. Apriete bien la tuerca, pero no demasiado.

Installez le joint (1) dans la rainure en dessous de la plaque de finition du bec (2). Introduisez la tige du bec dans le trou de montage et montez la rondelle ainsi que l'écrou (3) sur la tige. Serrez l'écrou solidement, mais prenez garde de trop serrer.

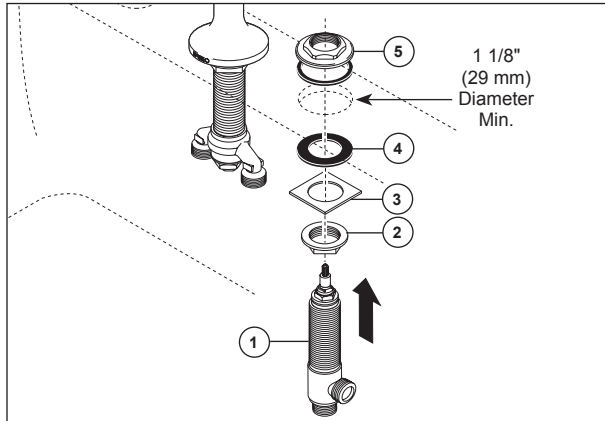
# 2

## INSTALLATION OF VALVE ASSEMBLIES & TRIM INSTALACIÓN DE LOS ENSAMBLES DE LA VÁLVULA Y DEL ACCESORIO INSTALLATION DES SOUPAPES ET DES PIÈCES DE FINITION

Your install will be one of the steps below.

Su instalación se encuentra en uno de los siguientes pasos.

Votre installation est décrite dans l'une des étapes ci-dessous.



**Note:** When drilling holes for side valves, it is recommended that hole size must be a minimum of 1 1/8" (29 mm). Look for a blue label or dot on cold valve assembly and red label or dot on hot valve assembly and install them on appropriate side.

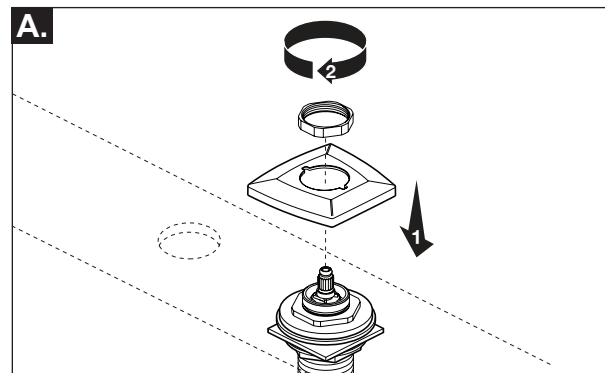
Assemble mounting parts to side valve (1); nut (2), washer (3), & gasket (4), making sure to screw nut down to near bottom of threads. Insert valve assembly into hole from underneath and screw on top adapter nut (5), **tightening it firmly until it stops on valve thread.** Place valve in desired position and tighten bottom nut (2) firmly.

**Nota:** Cuando perforo los agujeros para las válvulas laterales, se recomienda que el tamaño del agujero sea de un mínimo de 1 1/8" (29 mm). Busque una etiqueta azul o una marca en el ensamble de la válvula del agua fría y una marca roja en el ensamble del agua caliente e instáuelos en el lado apropiado.

Ensamble las piezas para la instalación en la válvula lateral (1); la tuerca (2), la arandela (3), y el empaque (4), asegurándose de atornillar bien el tornillo hasta cerca del final de las roscas de éste. Inserte el ensamble de la válvula dentro del agujero por debajo y atornille la tuerca adaptadora arriba (5), **apretándolo firmemente hasta que se detenga en la rosca de la válvula.** Coloque la válvula en la posición deseada y apriete firmemente la tuerca de abajo (2).

**Note :** le diamètre minimal recommandé des trous à percer pour les soupapes latérale est de 1 1/8 po (29 mm). Installez les soupapes d'eau froide et d'eau chaude du bon côté en vous servant des points ou des étiquettes de couleur bleu et de couleur rouge pour vous guider.

Assemblez les pièces de montage sur le côté de la soupape (1), soit l'écrou (2), la rondelle (3) et le joint (4) en prenant soin de visser l'écrou vers le bas du filetage. Introduisez la soupape dans le trou, par le dessous, puis vissez l'écrou adaptateur supérieur (5). **Serrez l'écrou à fond.** Placez la soupape dans la position voulue, puis serrez l'écrou inférieur (2) solidement.



**A.** Place escutcheons over adapters. Thread nuts onto adapters and tighten, but do not overtighten.

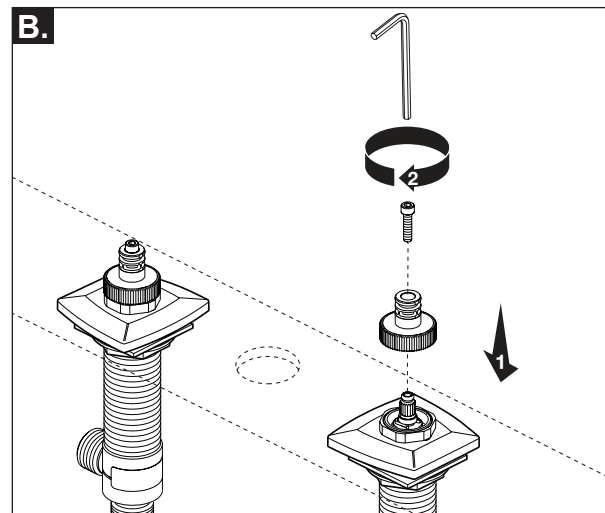
**B.** Place spline adapters over valve stems and secure with screws.

**A.** Coloque las chapas de cubierta sobre los adaptadores. Enrosque las tuercas en los adaptadores y apriételas, pero no demasiado.

**B.** Coloque los adaptadores de las lengüetas sobre las espigas de las válvulas y fije con los tornillos.

**A.** Placez les plaques de finition sur les adaptateurs. Vissez les écrous sur les adaptateurs et serrez-les. Prenez garde de trop serrer.

**B.** Placez les adaptateur cannelés sur les tiges de soupape et fixez-les avec les vis.



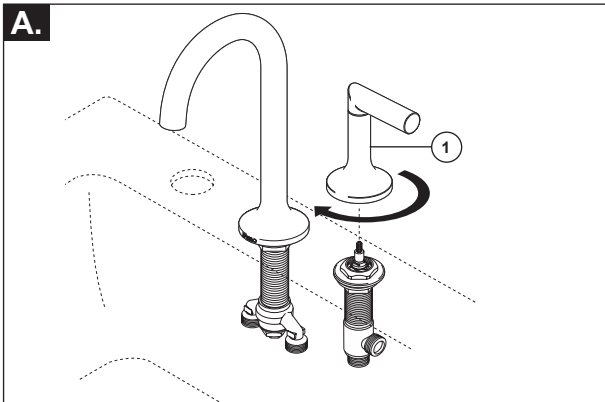
# 3

## HANDLE INSTALLATION (SOLD SEPARATELY) INSTALACIÓN DE LA MANIJA (SE VENDEN POR SEPARADO) INSTALLATION DES POIGNÉES (VENDUS SÉPARÉMENT)

Your install will be one of the steps below.

Su instalación se encuentra en uno de los siguientes pasos.

Votre installation est décrite dans l'une des étapes ci-dessous.

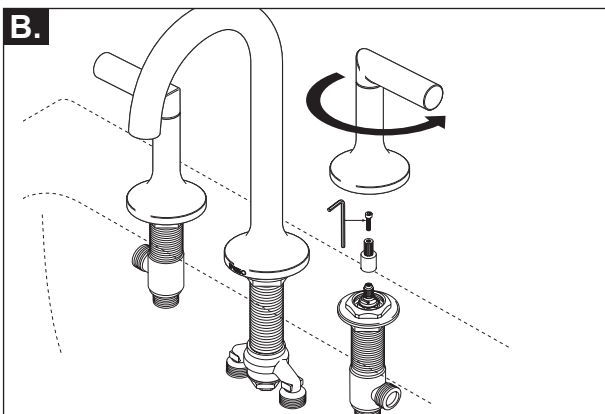


**A.** Make sure valve is in off position and place handle & body assembly (1) over end valve stem, being careful to align handle in direction desired. Screw handle & body assembly onto valve assembly by turning body portion clockwise. Tighten by hand only. Repeat steps for other valve.

**B.** If handles do not align, unscrew one or both handle & body assemblies and try assembling again after rotating handle slightly forward or backward until alignment is achieved. **NOTE:** If handle alignment is still not satisfactory, remove one or both handle & body assemblies. Remove screw (1) that holds spline adapter (2) onto valve and lift spline adapter just enough so that it can be rotated one spline on inside of part. Reassemble screw (1) and retry assembling handle & body. Repeat if necessary, moving spline adapter (2) forward or backward one spline at a time until desired handle direction is achieved.

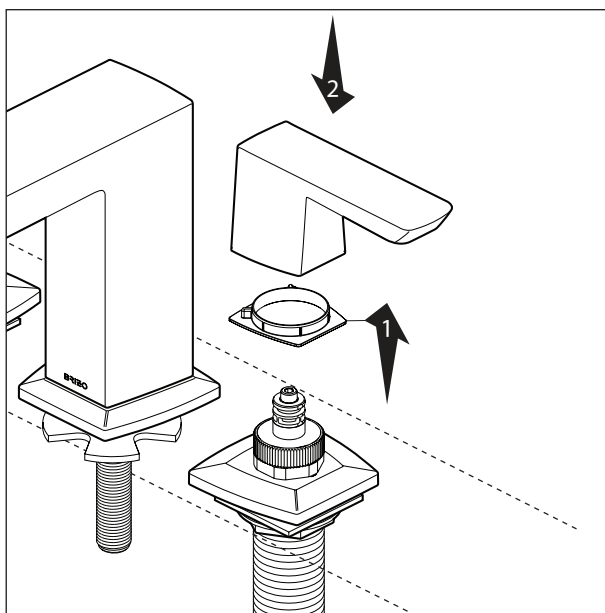
**A.** Asegúrese que la válvula esté en la posición cerrada y coloque la manija y el ensamble del cuerpo/unidad (1) sobre la espiga de la válvula extrema, teniendo cuidado de alinear la manija en la dirección deseada. Atornille la manija y el ensamble de la unidad en el ensamble de la válvula girando la porción de ésta en sentido de las manecillas del reloj. Apriete a mano solamente. Repita los pasos A y B en la otra válvula.

**B.** Si las manijas no quedan alineadas, destornille uno o ambos ensambles de las válvulas y trate de ensamblar otra vez, después gire las manijas un poco hacia el frente o hacia atrás hasta lograr alinearlas. **NOTA:** Si todavía no está satisfecho con la alineación de las manijas, quite uno o ambos ensambles de las manijas y cuerpo. Quite el tornillo (1) que sostiene el adaptador de la lengüeta postiza (2) en la válvula y levante el adaptador de la lengüeta postiza lo suficiente para poder girarlo, una lengüeta dentro de la pieza. Reensamble el tornillo (1) y trate otra vez de ensamblar la manija y el ensamble del cuerpo. Repita según sea necesario, moviendo el adaptador de la lengüeta (2) hacia adelante o hacia atrás 1 muescas hasta conseguir la dirección deseada de la manija.



**A.** Assurez-vous que la soupape est fermée et placez la manette ainsi que le corps (1) sur la tige de la soupape en prenant soin d'orienter la manette dans la bonne direction. Vissez la manette et le corps sur la soupape en tournant le corps dans le sens horaire. Serrez à la main seulement. Répétez les étape A et B pour l'autre soupape.

**B.** Si les manettes ne sont pas orientées correctement l'une par rapport à l'autre, desserrez une manette et le corps de manette ou desserrez les deux ensembles, puis remontez-les en les déplaçant légèrement vers l'avant ou vers l'arrière jusqu'à ce que les manettes soient orientées correctement. **NOTE :** si les manettes ne sont toujours pas orientées correctement, enlevez une manette et le corps de manette ou les deux ensembles. Enlevez la vis (1) qui retient l'adaptateur cannelé (2) sur la soupape et soulevez l'adaptateur juste assez pour le tourner d'une cannelure à la fois à l'intérieur de la pièce. Remettez la vis (1) en place et tentez d'assembler la manette et le corps de nouveau. Répétez l'opération au besoin en déplaçant l'adaptateur cannelé (2) de 1 cran vers l'avant ou l'arrière jusqu'à ce que la manette soit orientée correctement.



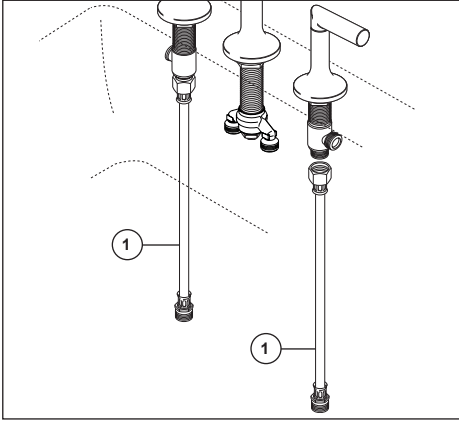
Replace black guide rings with red/blue guide rings (included on some models) if desired or required. Make sure valve cartridge is in off position. Place handle over end valve spline and onto escutcheon. Make sure handle is properly seated over the spline. Repeat this step for the other handle.

Reemplace los anillos de guía negros por los anillos de guía rojos/azules (incluido en algunos modelos) si se lo desea o se requiere. Asegúrese de que el cartucho de la válvula esté en posición cerrada. Coloque la manija sobre la ranura de la válvula extrema y sobre la chapa. Asegúrese de que la manija está bien asentada sobre la ranura. Repita este paso con la otra manija.

Remplacez les anneaux-guides noirs par les anneaux-guides rouges ou bleus (inclus sur certains modèles) si vous le souhaitez ou si cela est nécessaire. Assurez-vous que le cartouche de la soupape est en position de fermeture. Placez la manette sur les cannelures de la soupape et sur la plaque de finition. Assurez-vous que la manette est bien calée sur les cannelures. Répétez l'opération pour l'autre soupape.

# 4

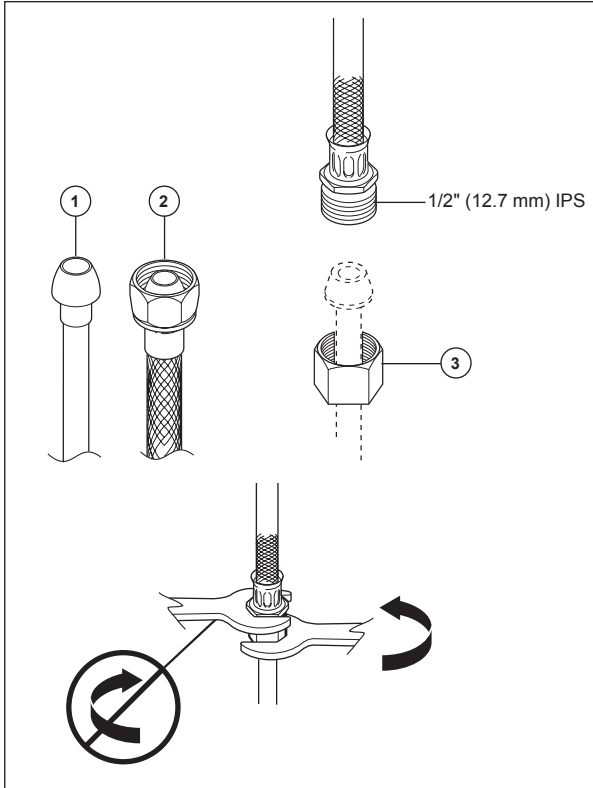
## MAKE CONNECTIONS TO WATER LINES: HAGA LAS CONEXIONES A LAS LÍNEAS DE AGUA: RACCORDEZ LES TUYAUX D'EAU CHAUDE ET D'EAU FROIDE.



Connect inlet hoses (1) or an appropriate supply line (not supplied with faucet) to valve inlets as shown. Tighten nuts firmly with a wrench, but do not over tighten.

Conecte la manguera de entrada (1) o una tubería de suministro adecuada (que no se incluye con la llave de agua / grifo) a la válvula de entrada de agua como se muestra. Apriete las tuercas firmemente con una llave de tuercas, pero no apriete demasiado.

Raccordez les flexibles d'entrée (1) ou un tuyau d'alimentation approprié (non fourni avec le robinet) à l'orifice d'entrée des soupapes comme le montre la figure. À l'aide d'une clé, serrez les écrous solidement, mais pas excessivement.



Choose hook-ups for 1/2" I.P.S. connections:

- (1) Ball nose riser (3/8" O.D. copper tubing), or
- (2) 1/2" I.P.S. faucet connector.

Use coupling nuts (3) with ball nose risers (1). Use two wrenches when tightening. Do not overtighten.

Escoja las conexions IPS de 1/2":

- (1) Conexión Bola-nariz (Tubería de cobre de 3/8" D.E.), o
- (2) Conector de llave I.P.S. 1/2".

Utilice las tuercas de acoplamiento (3) con la conexión bola-nariz (1). Utilice dos llaves de tuercas cuando apriete. No apriete demasiado.

Choisissez des raccords compatibles 1/2 po IPS :

- (1) tubes-raccords à portée sphérique (tube en cuivre 3/8 po d.e.) ou
- (2) raccords de robinet 1/2 po IPS.

Utilisez les écrous d'accouplement (3) avec les éleveurs à rotule (1). Utilisez deux clés lors du serrage. Ne pas trop serrer.

# 5

## HOSE CONNECTION & FLUSH SYSTEM

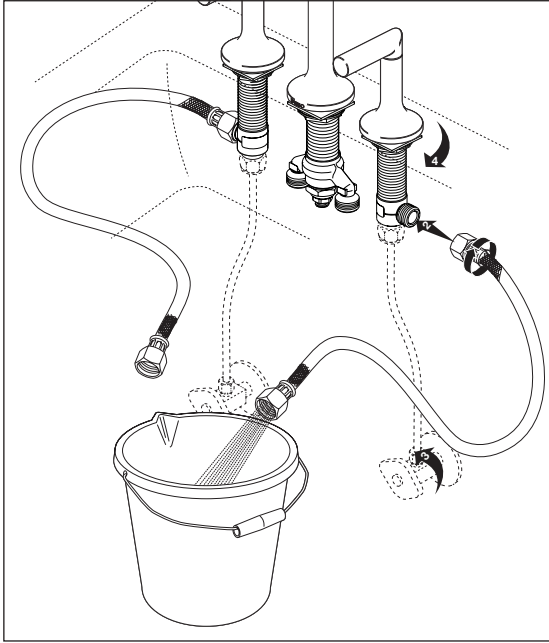
### LIMPIEZA DEL SISTEMA Y MANGUERAS LAS CONECTE

### DEJE CORRER EL AGUA POR EL SISTEMA ET RACCORDEZ LES TUYAUX SOUPLES

Your install will be one of the steps below.

Su instalación se encuentra en uno de los siguientes pasos.

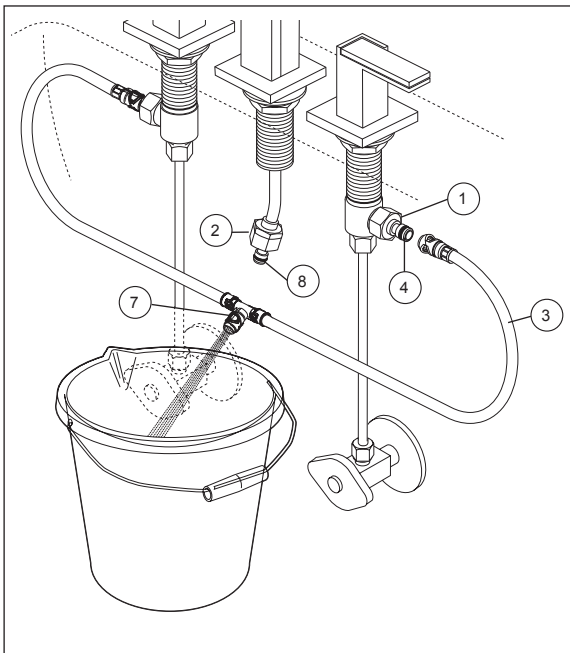
Votre installation est décrite dans l'une des étapes ci-dessous.



Connect coupling tee, washer & nut (1) to spout shank and secure. Connect outlet hoses to valve outlets (2). Turn on water supply (3) and faucet handle (4) to flush the cold water line, repeat for the hot water supply line. Shut off handles and connect the outlet hoses (2) to coupling tee.

Conecte la junta de acoplamiento, la arandela y la tuerca (1) en la espiga del surtidor y fije. Conecte la salida de las mangueras a las salidas de la válvula (2). Abra el suministro de agua (3) y la manija de la llave de agua (4) para dejar que el agua fluya por la línea de agua fría, repita igual con la línea de suministro de agua caliente. Cierre las manijas y conecte los tubos de salida (2) a la T de acoplamiento.

Raccordez le raccord en T au manchon du bec avec la rondelle et l'écrou. Raccordez les tuyaux souples de sortie aux sorties des soupapes (2). Ouvrez le robinet d'alimentation d'eau froide (3) et placez la manette du robinet (4) en position d'ouverture pour rincer la tuyauterie d'eau froide. Répétez l'opération pour l'eau chaude. Amenez les manettes en position de fermeture et raccordez les tuyaux souples de sortie (2) au raccord en T.

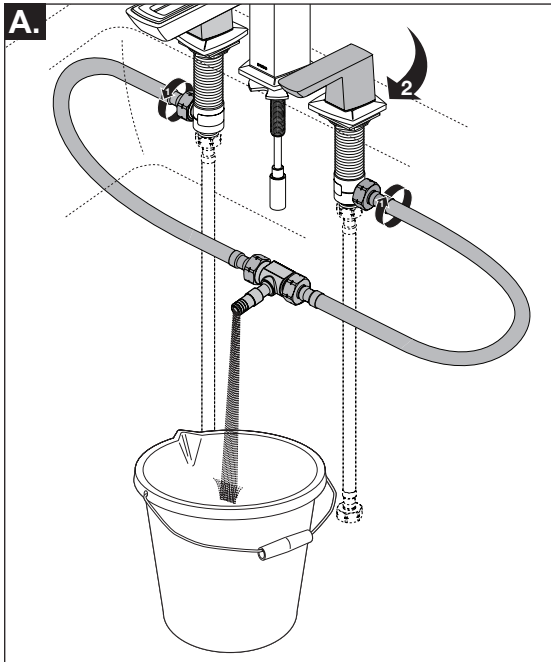


Screw end valve adapters (1) and spout adapter (2) onto end valves and spout connections. Snap the quick connect hose assembly (3) onto the end valve nipples (4). Pull moderately to ensure both connections have been made. Flush system into a bucket by slowly turning on the hot and cold water supply valves. After flushing, turn off water supplies and snap the quick connect hose (7) to spout nipple (8).

Atornille los adaptadores de las válvulas extremas (1) y el adaptador del surtidor en las conexiones de las válvulas extremas y del surtidor. Coloque a presión el ensamble de la manguera de conexión rápida (3) en las entrerroscas (4) de la válvula extrema y hale moderadamente para asegurar que se ha hecho cada conexión. Deje que el agua fluya por las líneas y caiga dentro de un balde lentamente abriendo el suministro de las válvulas del agua caliente y la fría. Después de dejar que el agua fluya por las líneas, cierre el suministro de agua y coloque a presión la manguera de conexión rápida (7) a la entrerroscas del surtidor (8).

Vissez les adaptateurs des soupapes d'extrémité (1) sur les raccords des soupapes d'extrémité et l'adaptateur du bec (2) sur le raccord du bec. Branchez les tuyaux souples à raccord rapide (3) sur les mamelons des soupapes d'extrémité (4). Tirez modérément sur les tuyaux souples pour vous assurer qu'ils sont bien raccordés aux deux extrémités. Ouvrez doucement les robinets d'alimentation d'eau chaude et d'eau froide, puis laissez couler l'eau dans un seau pour rincer le système. Fermez ensuite les robinets d'alimentation et branchez le tuyau souple à raccord rapide (7) au mamelon du bec (8).





**A.** Attach hoses to valve assemblies, tighten securely. Turn on hot and cold water supplies (2) and flush water lines for one minute.  
**Important: This flushes away any debris that could cause damage to internal parts.**

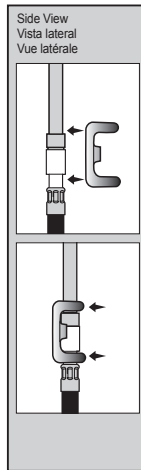
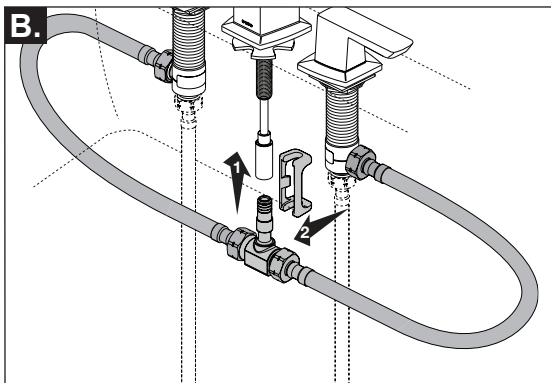
**B.** Install the quick connect hose assembly onto the fitting adapter and secure with clip.

**A.** Conecte las mangueras a los conjuntos de válvulas, apriételas firmemente. Abra los suministros de agua caliente y fría (2) y deje que el agua corra por las líneas por un minuto.  
**Importante: Esto limpia cualquier escombros que pudiera causar daño a las partes internas.**

**B.** Instale el ensamble de la manguera de conexión rápida en el adaptador del accesorio y fije con el gancho.

**A.** Fixez les tuyaux souples à la soupape. Serrez solidement. Rétablissez l'alimentation en eau chaude et en eau froide (2), puis laissez s'écouler l'eau une minute.  
**Important: Il faut laisser s'écouler l'eau pour évacuer les saletés qui pourraient abîmer les éléments internes du robinet.**

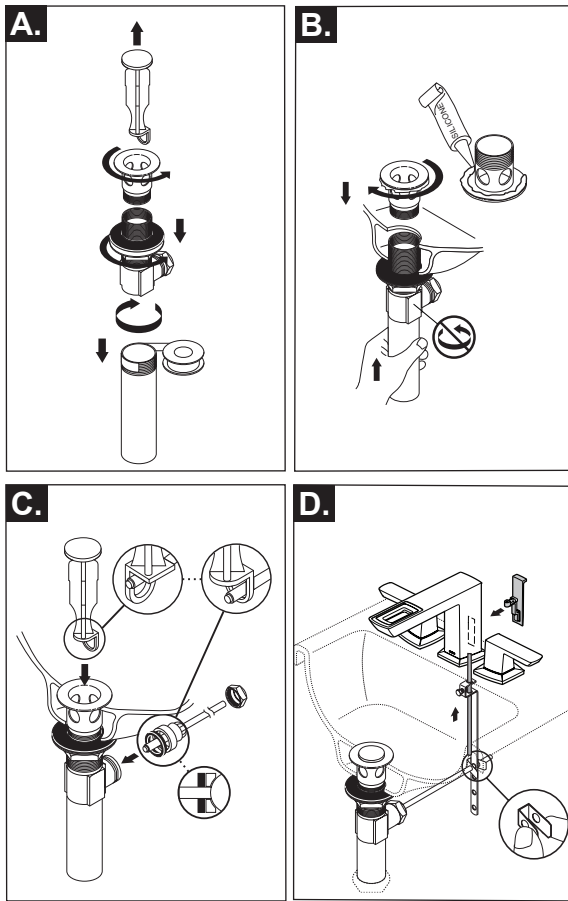
**B.** Installez le flexible à raccord rapide sur l'adaptateur du raccord et fixez-le avec l'agrafe.





# 6

## METAL POP-UP DESAGÜE AUTOMÁTICO DE METAL RENOVI MÉCANIQUE EN MÉTAL



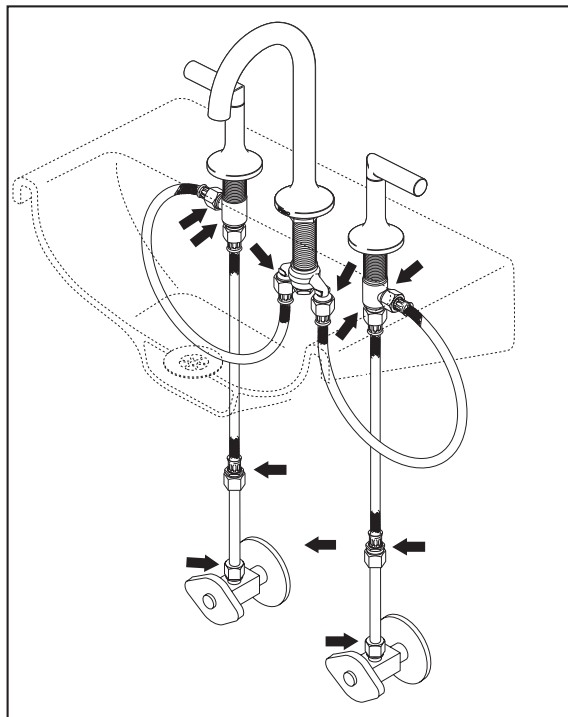
- A.** Remove stopper and flange. Screw nut all the way down. Push washer and gasket down. Remove tailpiece from body, add plumber tape, replace tailpiece.
- B.** Remove pivot nut (1). Install horizontal rod (2) and stopper (3) as removable (4) or non-removable (5). Hand tighten pivot nut (1).
- C.** Apply silicone to underside of flange. Insert body into sink. Screw flange into body. Pivot must face faucet. Pull assembly down firmly and hold in place. **DO NOT TWIST.** Tighten nut/washer/gasket, clean off excess silicone. **DO NOT TWIST.**
- D.** Slide finial (1) into slot in rear of faucet (2). Insert lift rod (3) through guide hole underneath faucet and sink, hand tighten lift rod (3) into finial (1).

- A.** Quite el tapón y el reborde. Atornille la tuerca completamente hasta abajo. Empuje la arandela/roldana y el empaque hacia abajo. Quite el tubo de cola del cuerpo, aplique cinta plomero, coloque otra vez el tubo de cola.
- B.** Quite la tuerca del pivote (1). Instale la barra horizontal (2) y el tapón (3) como desmontable (4) o fijo (5). Apriete a mano la tuerca del pivote (1).
- C.** Aplique silicón a la parte interior del reborde. Inserte el cuerpo en el lavamanos. Atornille el reborde en el cuerpo. El pivote debe de estar de frente a la llave. Hale el ensamble hacia abajo firmemente y sujételo en sitio. **NO LO GIRE.** Apriete la tuerca/arandela/empaque, limpie el exceso de silicón. **NO LO GIRE.**
- D.** Deslice el remate (1) en la ranura en la parte posterior de la llave de agua (2). Inserte la barra de desagüe (3) a través del agujero de guía debajo de la llave de agua y del lavamanos, apriete a mano la barra de desagüe (3) en el remate (1).

- A.** Enlevez la bonde et la collerette. Serrez l'écrou pour le faire descendre complètement. Poussez la rondelle et le joint vers le bas. Enlevez le raccord droit de vidange du corps, appliquez du ruban de plomberie, puis remettez le raccord droit en place.
- B.** Enlevez l'écrou du pivot (1). Installez latige horizontale (2) et la bonde (3) de manière que la bonde soit amovible (4) ou non amovible (5). Serrez l'écrou (1) du pivot à la main.
- C.** Appliquez du composé à la silicone sous la collerette. Introduisez le corps dans lav-abo, puis vissez la collerette dans le corps. Le pivot doit faire face au robinet. Tirez l'ensemble vers le bas fermement et maintenez-le en place. **PRENEZ GARDE DE LE TORDRE.** Serrez l'écrou contre la rondelle et le joint, puis enlevez le surplus de composé à la silicone. **PRENEZ GARDE DE TORDRE LE PIVOT.**
- D.** Glissez le fretel (1) dans la rainure à l'arrière du robinet (2). Introduisez la tirette (3) dans le trou de guidage sous le robinet et l'évier, puis serrez la tirette (3) à la main dans le fretel (1).

# 6

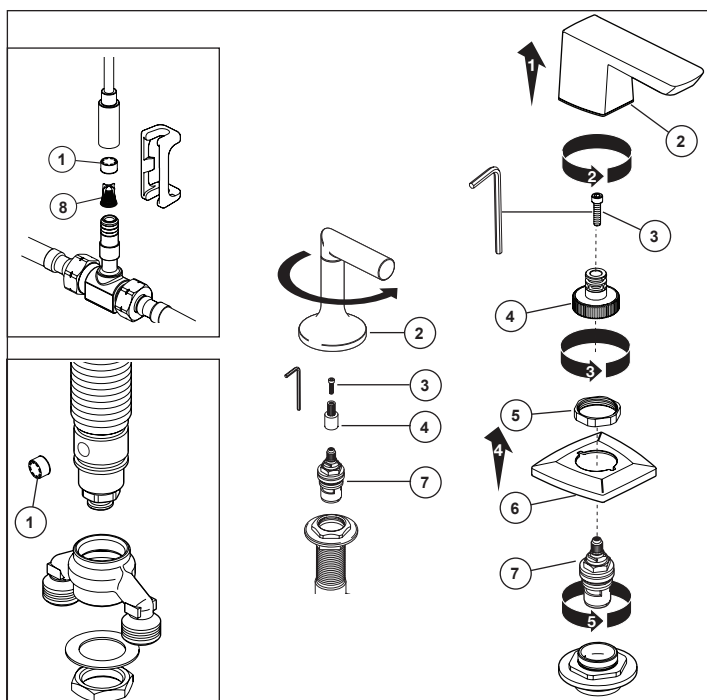
## CHECK FOR LEAKS VÉRIFICATION DE L'ÉTANCHÉITE VERIFIQUE QUE NO HAYA NINGUNA



Check all connections at arrows for leaks. Re-tighten if necessary, but do not overtighten.

Examine todas las conexiones donde señalan las flechas por si hay filtraciones de agua. Apriete de nuevo si es necesario, pero no apriete demasiado.

Vérifiez l'étanchéité de tous les raccords identifiés par une flèche. Resserez les raccords au besoin, mais prenez garde de trop les serrer.



### Maintenance

If water flow from the faucet reduces over time, the flow regulator may have become partially blocked. To clean:

#### SHUT OFF WATER SUPPLIES.

Remove and clean filter (8). Clean flow regulator (1) using a small soft brush. If low flow still persists remove and replace areator or stream straightener.

If faucet leaks from spout outlet or under handle:

#### SHUT OFF WATER SUPPLIES.

Replace valve cartridge (7). Depending on type of handle, unscrew or pull up on handle (2) to remove. **NOTE: It is best if you pull straight up on the handle.** Remove screw (3) and spline adapter (4). Unthread nut (5) and remove. Remove escutcheon (6). Remove cartridge (7) by turning it counterclockwise with a 17 mm or 11/16" hex socket wrench. Install new cartridge and tighten firmly but do not over tighten. Reinstall other parts in reverse order.

### Mantenimiento

Si con el tiempo se ha reducido el flujo de agua, el regulador de flujo puede estar bloqueado parcialmente. Para limpiar:

#### CIERRE LOS SUMINISTROS DE AGUA.

Retire el filtro limpio (8). Limpie el regulador de flujo (2) usando un pequeño cepillo suave. Si todavía persiste el flujo bajo retire y reemplace el aireador o el enderezador del chorro de agua.

Si el agua se filtra o fuga por la salida del surtidor de llave de agua/grifo o por debajo de la manija:

#### CIERRE LOS SUMINISTROS DE AGUA.

Reemplace el cartucho de la válvula (7). Dependiendo del tipo de mano, desenrosque o hale la manija hacia arriba (2) para extraerla. **NOTA: Lo mejor es halar la manija directamente hacia arriba.** Retire el tornillo (3) y el adaptador de ranura (4). Desenrosque la tuerca (5) y retírela. Retire la chapa (6). Retire el cartucho (7) girándolo en sentido contrario a las agujas del reloj con una llave de casquillo hexagonal de 17 mm o 11/16 ". Instale el cartucho nuevo y apriételo firmemente pero no lo apriete demasiado. Vuelva a instalar las otras piezas en orden inverso.

### Maintenance

Si le débit du robinet diminue au fil du temps, le régulateur de débit peut être partiellement obstrué. Pour le nettoyer :

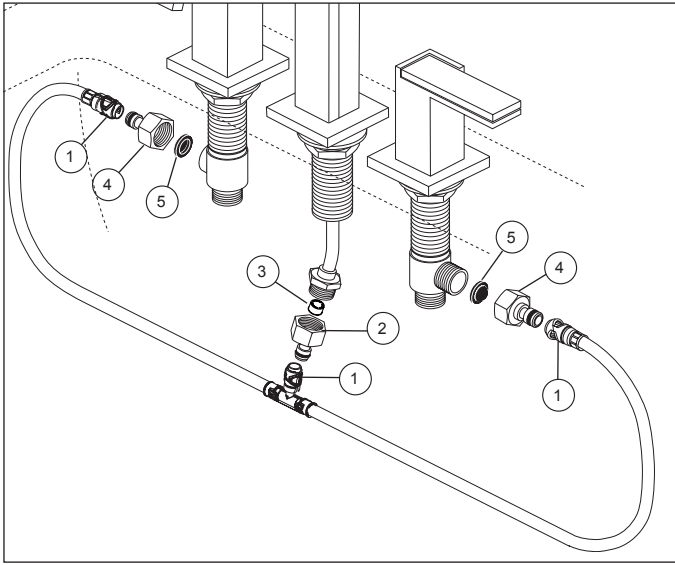
#### FERMEZ LES ROBINETS D'ALIMENTATION.

Enlevez le filtre (1) et nettoyez-le. Nettoyez le régulateur de débit (2) avec une petite brosse à poils souples. Si le débit demeure faible, enlevez l'aérateur et remplacez-le ou concentrateur de jet.

Si le robinet fuit par la sortie du bec ou sous la manette :

#### FERMEZ LES ROBINETS D'ALIMENTATION.

Remplacez la cartouche de soupape (7). Selon le type de poignée, dévissez ou tirez sur la manette (2) pour l'enlever. **NOTE : De préférence, tirez la manette directement vers le haut.** Enlevez la vis (3) et l'adaptateur cannelé (4). Desserrez l'écrou (5) et enlevez-le. Enlevez la plaque de finition (6). Enlevez la cartouche (7) en la tournant dans le sens antihoraire avec une clé à douille hexagonale 17 mm ou 11/16 po. Installez la cartouche neuve et serrez-la solidement, tout en prenant garde de trop serrer. Reposer les autres pièces dans l'ordre inverse à celui de leur dépose.



#### MAINTENANCE

##### SHUT OFF WATER SUPPLIES BEFORE SERVICING FAUCET.

If water flow from the faucet reduces over time, the flow regulator or supply strainers may have become partially blocked. To clean:

- A. Make sure that the handles are in the off position.
- B. Unsnap hoses (1) by squeezing on the base of the black plastic connector and pulling off hoses.
- C. Unscrew spout adapter (2). Once removed, locate the flow regulator (3) and check for any debris caught in the regulator. Use a small soft brush to remove any of the debris. Remove valve adapters (4), and then remove and clean strainers (5).
- D. Reinstall regulator and adapters and make sure they are tightened. Reinstall hose assembly and pull moderately to ensure each connection has been made.
- E. Turn on handles and check spout flow.
- F. If low flow persists, remove and replace the stream straightener.

#### MANTENIMIENTO

##### CIERRE LOS SUMINISTROS DE AGUA ANTES DE HACERLE SERVICIO A LA LLAVE DE AGUA/GRIFO.

Si con el tiempo se ha reducido el flujo de agua, el regulador de flujo puede estar bloqueado parcialmente. Para limpiar:

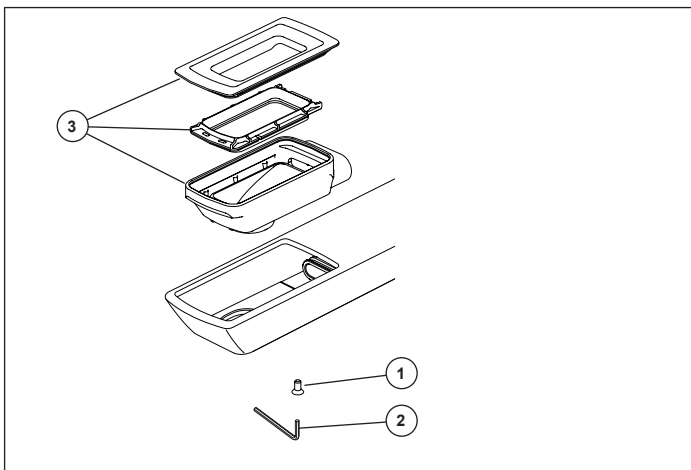
- A. Asegúrese que las manijas están en la posición cerrada.
- B. Desenganche las mangueras (1) apretando el conector de plástico negro y sacando las mangueras.
- C. Desenrosque el adaptador del surtidor (2). Una vez que lo haya quitado, ubique el regulador de flujo (3) y examine por si hay residuos atrapados en el regulador. Utilice un pequeño cepillo suave para eliminar los residuos. Retire los adaptadores de válvula (4), y luego quite y limpie los filtros (5).
- D. Reinstale los coladores y los adaptadores y asegúrese que estén apretados. Reinstale el ensamble de la manguera y hale moderadamente para asegurar que se ha hecho cada conexión.
- E. Gire las manijas y examine el flujo del surtidor.
- F. Si los persists del flujo bajo, quitan y substituyen a la enderezadora de la secuencia.

#### MAINTENANCE

##### FERMEZ LES ROBINETS D'ALIMENTATION AVANT DE FAIRE L'ENTRETIEN DU ROBINET.

Si le débit du robinet diminue au fil du temps, le régulateur de débit peut être partiellement obstrué. Pour le nettoyer :

- A. Assurez-vous que les manettes sont en position de fermeture.
- B. Débranchez les tuyaux souples (1) en écrasant le raccord noir en plastique et en tirant sur les tuyaux.
- C. Desserrez l'adaptateur du bec (2). Après l'avoir enlevé, trouvez le régulateur de débit (3) et voyez s'il renferme des corps étrangers. Au besoin, enlevez les corps étrangers avec une petite brosse à poils souples. Enlevez les adaptateurs des soupapes (4), puis enlevez et nettoyez les filtres métalliques (5).
- D. Reposez les filtres métalliques et les adaptateurs. Assurez-vous que les adaptateurs sont bien serrés. Rebranchez les tuyaux souples et tirez sur modérément sur ceux-ci pour vous assurer qu'ils sont bien branchés.
- E. Amenez les manettes en position d'ouverture et vérifiez le débit à la sortie du bec.
- F. Si les persists de débit faible, retirent et substituent le redresseur de flot.



#### CLEANING

Care should be taken. Lay a cloth in sink to prevent loss of parts. Remove screw (1) from faucet using allen wrench (2) provided. Pull up and out to remove, disassemble chamber assembly (3), clean with vinegar and water. Reassemble and install after cleaning.

#### LIMPIEZA

Se debe tener cuidado. Ponga un paño en el lavamanos para evitar la pérdida de piezas. Retire el tornillo (1) del grifo usando una llave allen (2) provista. Retire y desmonte las partes de la cámara (3), limpie con vinagre y agua. Vuelva a montar e instale después de la limpieza.

#### NETTOYAGE

Prenez soin d'étendre un chiffon dans l'évier pour éviter de perdre des pièces. Retirez la vis (1) du robinet au moyen de la clé Allen (2). Retirez et démontez le bassin (3), nettoyez la surface avec une solution de vinaigre et d'eau, puis réassemblez et réinstallez les éléments.