

Write purchased model number here.  
 Escriba aquí el número del modelo comprado.  
 Inscrivez le numéro de modèle ici.

▲ Specify Finish  
 Especifique el Acabado  
 Précisez le Fini



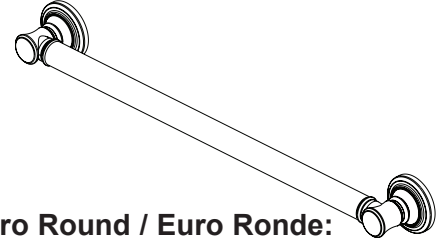
ADA COMPLIANT GRAB BAR WHEN  
 INSTALLED PER THE ACCESSIBILITY  
 GUIDELINES OF THE ACT.

ADA DE CUMPLIMIENTO CON  
 LA BARRA DE AGARRE AL  
 INSTALARSE SEGÚN LAS PAUTAS DE  
 ACCESIBILIDAD DE LA ACT.

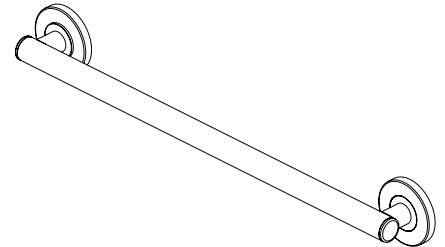
BARRE D'APPUI CONFORME ADA  
 LORSQU'ELLE EST INSTALLÉE  
 PAR LES DIRECTIVES SUR  
 L'ACCESSIBILITÉ DE L'OPÉRATION.

**Traditional / Traditional / Traditionnel:**  
 69210▲, 69310▲, 69410▲, 693610▲, 694210▲  
**Euro Round / Euro Round / Euro Ronde:**  
 69275▲, 69375▲, 69475▲, 693675▲, 694275▲  
**Euro Square / Euro Square / Euro carré:**  
 69280▲, 69380▲, 69480▲, 693680▲, 694280▲

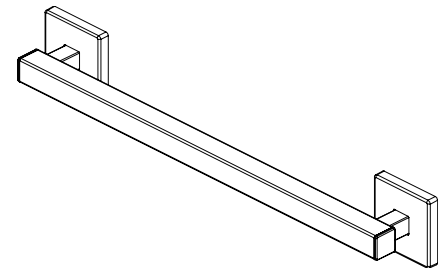
**Traditional / Traditional / Traditionnel:**



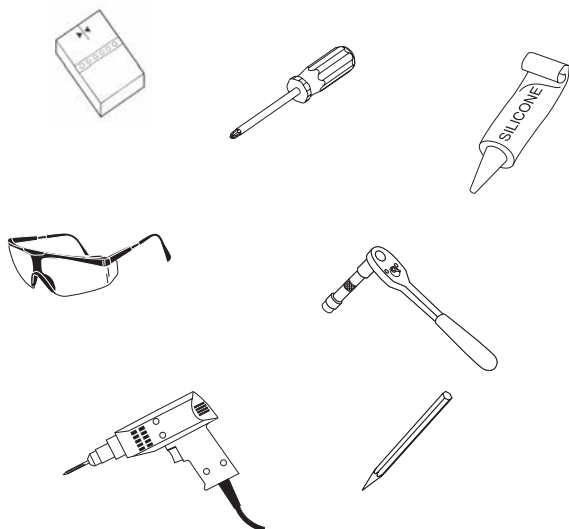
**Euro Round / Euro Round / Euro Ronde:**



**Euro Square / Euro Square / Euro carré:**



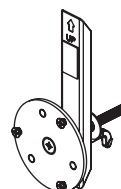
**You may need**  
**Usted puede necesitar**  
**Articles dont vous pouvez avoir besoin:**



**Parts and Hardware Included**  
**Piezas y hardware incluidos**  
**Pièces et matériel inclus**

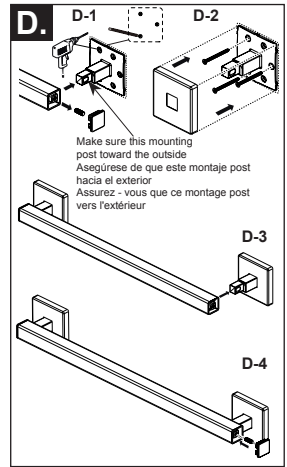
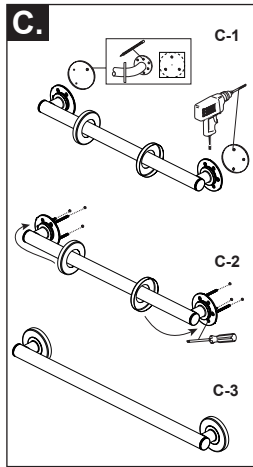
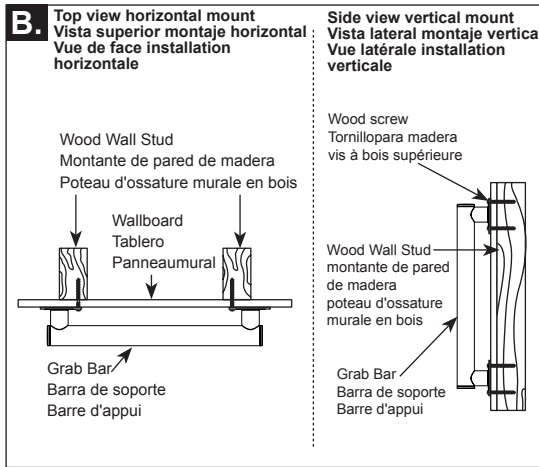
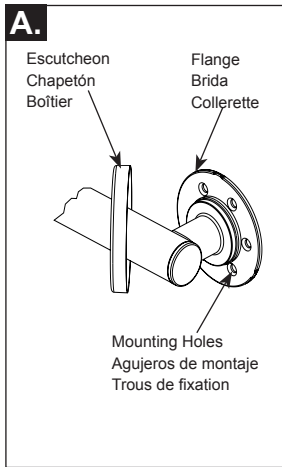


Set of Mounting Hardware  
 Six (6) #10 x 2-1/2" Wood Screws  
 Juego de Herramientas de Instalación  
 Seis (6) #10 x 2-1/2" Tornillos de Madera  
 Set de Matériel de Montage  
 Six (6) Vis à Bois #10 x 2-1/2"



Wall Anchor (1)  
 Anclaje de pared (1)  
 Ancrage mural (1)

# 1



## PRIOR TO INSTALLATION:

1. Remove grab bar & components from packaging.
  2. Determine desired installation location and orientation. For stud-mounted installations, use a stud finder to verify locations of studs.
  3. For Traditional & Euro Round models, gently pull escutcheons away from mounting flanges to expose screw holes. (Fig. A)
  4. Place product against wall at desired location. If mounting product vertically or horizontally, use a level to verify that product is properly oriented.
  5. Use a pencil to trace location of each mounting flange and mark locations of screw holes on wall. Mark only every other hole, as only three mounting screws are used for each side. IF USING THE WALL-ANCHOR, the flange center point (2) is the point where you will later drill a pilot hole for the wall anchor.
- NOTE:** Before installing grab bar at marked location, determine if plumbing, electrical, or any other obstructions exist behind wall.

## STUD-MOUNTING DIRECTIONS:

1. Use a 7/64" drill bit to drill pilot holes in wall and wall studs at the center of the marked screw hole positions. (Fig. B)  
**NOTE:** If installing grab bar over ceramic tile, use a 1/4" carbide-tip drill bit to drill through tile to prevent damage to the tile. Then use a 7/64" drill bit to drill pilot holes into wall stud itself.
2. Repeat step 1 for opposite end of grab bar.
3. Using a silicone sealant appropriate for wet applications, apply sealant into drilled holes and on mounting flange surfaces that mate to the wall.
4. **For Traditional & Euro Round models: (Fig. C)**  
Place grab bar assembly against wall and align screw holes in mounting flange with pilot holes in wall. Insert (3) of the provided wood screws into one end of grab bar. Hand-tighten each screw into wall and wall stud. Repeat for opposite end of grab bar. Once grab bar is properly oriented, use a screwdriver to securely tighten all screws. To conceal mounting screws, slide escutcheons over mounting flanges and firmly press against the wall.
5. **For Euro Square models: (Fig. D)**  
Place grab bar assembly against wall and align screw holes in mounting flange with pilot holes in wall. Insert (3) of the provided wood screws into one end of grab bar. Hand-tighten each screw into wall and wall stud. Repeat for second mounting post. To install escutcheons, use small flat-blade screwdriver to pry off decorative cap from end of grab bar tube. Repeat for cap at other end of grab bar tube. Loosen set screws in both ends of grab bar and remove grab bar posts. To conceal mounting screws, slide escutcheons over mounting flanges and firmly press against the wall. Reinstall grab bar tube onto mounting posts and tighten set screws to secure it. Reinstall decorative end caps.

## ANTES DE LA INSTALACIÓN:

1. Retire la barra de agarre y los componentes desde el embalaje.
  2. Determine la ubicación y orientación de la instalación deseada. Para las instalaciones montadas en los montantes, utilice un buscador de montantes para verificar la ubicación de los montantes.
  3. Para los modelos de Tradicional & Eurocopa, tire suavemente los escudos desde las bridas de montaje para exponer los orificios de tornillos. (Fig. A)
  4. Coloque el producto contra la pared en la ubicación deseada. Si se monta el producto vertical u horizontalmente, utilice un nivel para verificar que el producto está orientado correctamente.
  5. Use un lápiz para rastrear la ubicación de cada brida de montaje y marque la ubicación de los orificios de tornillos en la pared. Marque solamente cada orificio, ya que solo se utilizan tres tornillos de montaje para cada lado. SI SE UTILIZA EL ANCLAJE DE PARED, el punto central de la brida (2) es el punto donde posteriormente se perforará un orificio de piloto para el anclaje de pared.
- NOTA:** Antes de instalar la barra de agarre en la ubicación marcada, determine si hay tubería, electricidad u otras obstrucciones detrás de la pared.

## DIRECCIONES MONTADAS EN LOS MONTANTES:

1. Use a broca de 7/64" para perforar los orificios de piloto en la pared y en los montantes de pared en el centro de las posiciones de los agujeros de tornillos marcados. (Fig. B)  
**NOTA:** Si se instala una barra de agarre sobre una baldosa de cerámica, use una broca de punta de carburo de 1/4" para perforar la baldosa para evitar que se dañará la baldosa. Y luego use una broca de 7/64" para perforar los orificios de piloto en los propios montantes de pared.
2. Repita el paso 1 para el extremo opuesto de la barra de agarre.
3. Utilizando un sellador de silicona apropiado para las aplicaciones en húmedo, aplique el sellador en los orificios perforados y en las superficies de la brida de montaje que se acoplan a la pared.
4. **Para los modelos de Tradicional & Eurocopa: (Fig. C)**  
Coloque el conjunto de la barra de agarre contra la pared y alinee los orificios de tornillos en la brida de montaje con los orificios de piloto en la pared. Inserte (3) de los tornillos de madera suministrados en un extremo de la barra de agarre. Apriete a mano cada tornillo en la pared y en los montantes de pared. Repita para el extremo opuesto de la barra de agarre. Una vez que la barra de agarre esté orientada correctamente, use un destornillador para apretar firmemente todos los tornillos. Para ocultar los tornillos de montaje, deslice los escudos sobre las bridas de montaje y presione firmemente contra la pared.
5. **Para los modelos de Euro Square: (Fig. D)**  
Coloque el conjunto de la barra de agarre contra la pared y alinee los orificios de tornillos en la brida de montaje con los orificios guía en la pared. Inserte (3) de los tornillos de madera suministrados en un extremo de la barra de agarre. Apriete a mano cada tornillo en la pared y en los montantes de pared. Repita para el segundo poste de montaje. Para instalar los escudos, use un pequeño destornillador de punta plana para quitar la tapa decorativa del extremo del tubo de la barra de agarre. Repita para la tapa en el otro extremo del tubo de la barra de agarre. Afloje los tornillos de fijación en ambos extremos de la barra de agarre y retire el tubo de la barra de sujeción. Para ocultar los tornillos de montaje, deslice los escudos sobre las bridas de montaje y presione firmemente contra la pared. Vuelva a instalar el tubo de la barra de sujeción en los postes de montaje y apriete los tornillos de fijación para asegurarlo. Vuelva a instalar las tapas decorativas.

## AVANT D'INSTALLER:

1. Retirez la barre d'appui et les composants de l'emballage.
  2. Déterminez l'emplacement et l'orientation de l'installation souhaitée. Pour les installations montées sur goujon, utilisez un détecteur de têtes pour vérifier les emplacements des goujons.
  3. Pour les modèles traditionnels et les modèles d'euro rond, retirez doucement les écrous des brides de montage pour exposer les trous des vis. (Fig. A)
  4. Mettez le produit contre le mur à l'emplacement souhaité. Si le produit est monté verticalement ou horizontalement, utilisez un niveau pour vérifier que le produit est correctement orienté.
  5. Utilisez un crayon pour localiser l'emplacement de chaque bride de montage et marquez l'emplacement des trous de vis sur le mur. Marque uniquement tous les autres trous, car seulement trois vis de fixation sont utilisées sur chaque côté. **LORS DE L'UTILISATION DE L'ANCRE MURALE**, le point central de la bride (2) est le point où vous explorerez plus tard un trou pilote pour l'ancre murale.
- REMARQUE: Avant d'installer la barre de saisie à l'endroit marqué, déterminez si la plomberie, l'électricité ou toute autre obstruction existent derrière le mur.

## INSTRUCTIONS DE MONTAGE DU GOUJON:

1. Utilisez un foret de 7/64" pour forer les trous pilotes dans les montants de paroi et de paroi au centre des positions de trous de vis marquées. (Fig. B)  
REMARQUE: Si vous installez une barre d'appui sur une tuile en céramique, utilisez un foret de carbure de 1/4 "pour percer la tuile et éviter d'endommager la tuile. Ensuite, utilisez un foret de 7/64" pour forer les perçages pilotes dans le mur.
  2. Répétez l'étape 1 pour l'extrémité opposée de la barre d'appui.
  3. Appliquez le produit d'étanchéité dans les trous percés et sur les surfaces de bride de montage qui s'accouplent au mur avec un mastic silicone approprié pour les applications humides.
  4. **Pour les modèles traditionnels et en rondes d'euros: (Fig. C)**  
Mettez l'ensemble de la barre d'appui contre le mur et alignez les trous de vis dans la bride de montage avec des trous pilotes dans le mur. Insérez (3) des vis à bois fournies dans une extrémité de la barre d'appui. Serrez à la main chaque vis dans le mur et le goujon. Répétez pour l'extrémité opposée de la barre d'appui. Une fois que la barre d'appui est correctement orientée, utilisez un tournevis pour serrer solidement toutes les vis. Pour cacher les vis de montage, glissez les écussons sur les brides de montage et appuyer fermement contre le mur.
- Pour les modèles Euro carré: (Fig. D)**  
Mettez l'ensemble de la barre d'appui contre le mur et alignez les trous de vis dans la bride de montage avec des trous pilotes dans le mur. Insérez (3) des vis à bois fournies dans une extrémité de la barre d'appui. Serrez à la main chaque vis dans le mur et le goujon. Répétez pour un deuxième poste de montage. Pour installer des écussons, utilisez un petit tournevis à tête plate pour retirer le bouchon décoratif de la fin du tube de barre d'appui. Répétez pour le capuchon à l'autre extrémité du tube de la barre d'appui. Desserrez les vis de réglage dans les deux extrémités de la barre d'appui et retirez le tube de la barre d'appui. Pour dissimuler les vis de montage, glissez les écussons sur les brides de montage et appuyer fermement contre le mur. Réinstallez le tube de barre d'appui sur les poteaux de montage et serrez les vis de réglage pour le fixer. Réinstallez les bouchons d'extrémité.

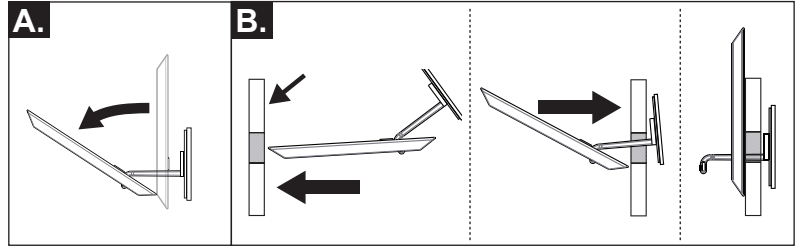
## WALL ANCHOR MOUNTING DIRECTIONS

DO NOT install supplied wall anchors into wallboard less than 1/2" or greater than 2 1/2" thick.

DO NOT install supplied wall anchors into wallboard that has been subjected to water damage or decay.

DO NOT install supplied wall anchors into a wood stud.

NOTE: Opposing end will need to be mounted using the Stud Mounting Directions in Section A, steps 4-6. It is suggested to locate and mark opposing stud end.



- A.**
1. Put on safety glasses before starting.
  2. Use the one-inch drill bit or hole saw to drill a one-inch hole precisely at marked flange center point from the previous step. NOTE: If installing the product over ceramic tile or other hard surface the carbide tip drill bit or hole saw will be needed.
  3. Clean the wall surface of any dust or debris.
  4. Place the flange plate on the wall and rotate to the correct angle to align the holes on the grab bar at the desired position. Once the location and angle is aligned, place a mark at the top of the flange plate to note the upward direction. Next, peel and remove (1) piece of protective strips from the circle piece of tape. Place the tape on the end of the arm and adhere the arm with the bar in the upward direction to the back side of the flange plate. \*It is important the arm always be upright.\*
  5. Peel and remove (1) piece of protective strips from tape on the supplied wall anchor brace bar. The tape is necessary to allow the supplied wall anchor brace bar to adhere to the back side of the wall for placement. (This will ensure that the bar will stay upright during installation.)
  6. Get supplied anchor, flip the bar downward at the end of the arm. The bar should be tilted up only slightly.
- B.**
1. Hold the flange of the supplied anchor and insert the bar into the wall. The bar should have the "UP" arrow pointing upward when installing into the wall.
  2. Once the bar is completely inside the wall, pull outward/back on the flange and ensure the bar tilts upward behind the wall and straightens upright. The bar should be resting on the back side of the wall and pointing upward with the longest side at the top.

## INSTRUCCIONES PARA EL MONTAJE DEL ANCLAJE DE PARED

NO instale los anclajes de pared suministrados en tableros de pared de menos de 1/2" o más de 2 1/2" de grosor.

NO instale los anclajes de pared suministrados en un tablero de pared que haya sido dañado o deteriorado por el agua.

NO instale los anclajes de soportes de pared suministrados en los montantes de madera.

NOTA: El extremo opuesto necesitará montarse usando las instrucciones para la instalación en montantes en la Sección A, pasos 4-6. Se sugiere ubicar y marcar el extremo del montante opuesto

- A.**
1. Póngase los anteojos de seguridad antes de comenzar.
  2. Utilice la broca de una pulgada o la sierra de orificios para perforar con precisión un agujero de una pulgada en el punto central de la brida marcado en el paso anterior. NOTA: Si se instala el producto sobre baldosas de cerámica u otra superficie dura, necesitará la broca de punta de carburo o la sierra para agujeros.
  3. Limpie la superficie de la pared de cualquier polvo o residuos.
  4. Coloque la placa de la brida en la pared y gírela al ángulo correcto para alinear los orificios de la barra de apoyo en la posición deseada. Una vez que la ubicación y el ángulo estén alineados, coloque una marca en la parte superior de la placa de la brida para marcar la dirección hacia arriba. A continuación, pele y quite (1) un trozo de tiras protectoras de la pieza circular de la cinta. Coloque la cinta en el extremo del brazo y adhiera el brazo con la barra en la dirección ascendente hacia la parte posterior de la placa de la brida. El brazo debe quedar sentado dentro del anillo.\* Es importante que el brazo siempre esté en posición vertical.\*
  5. Pele y quite (1) un pedazo de tiras protectoras de la cinta en la barra suministrada del soporte del anclaje de la pared. La cinta es necesaria para permitir que el anclaje de pared de la barra de apoyo suministrada se adhiera a la parte posterior de la pared para su colocación. (Esto asegurará que la barra se mantenga erguida durante la instalación.)
  6. Encuentre el ancla suministrada, mueva la barra hacia abajo en el extremo del brazo. La barra debe inclinarse ligeramente.
- B.**
1. Sujete la brida del anclaje suministrado e inserte la barra en la pared. La barra debe tener la flecha "UP" o "ARRIBA" apuntando hacia arriba cuando se instala en la pared.
  2. Una vez que la barra esté completamente dentro de la pared, hale hacia fuera/hacia atrás de la brida y asegúrese de que la barra se incline hacia arriba detrás de la pared y quede recta en posición vertical. La barra debe estar apoyada en la parte trasera de la pared y apuntando hacia arriba con el lado más largo en la parte superior.

## INSTRUCTIONS POUR L'INSTALLATION DE L'ANCRAGE MURAL

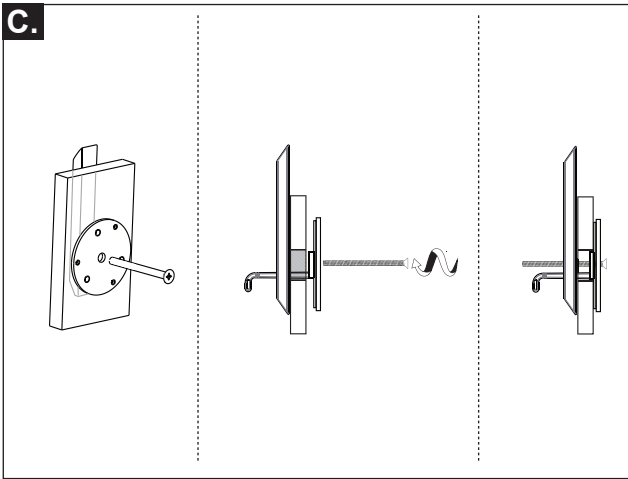
N'INSTALLEZ PAS les ancrages muraux fournis dans un revêtement mural ayant moins de 1/2 po ou plus de 2 1/2 po d'épaisseur.

N'INSTALLEZ PAS les ancrages muraux fournis dans un revêtement mural endommagé par l'eau ou pourri.

N'INSTALLEZ PAS les ancrages muraux fournis dans un montant en bois.

NOTE : Les extrémités opposées doivent être montées conformément aux instructions de montage dans un montant qui figurent à la section A, étapes 4 à 6. Il est recommandé de trouver et de marquer les extrémités opposées sur les montants.

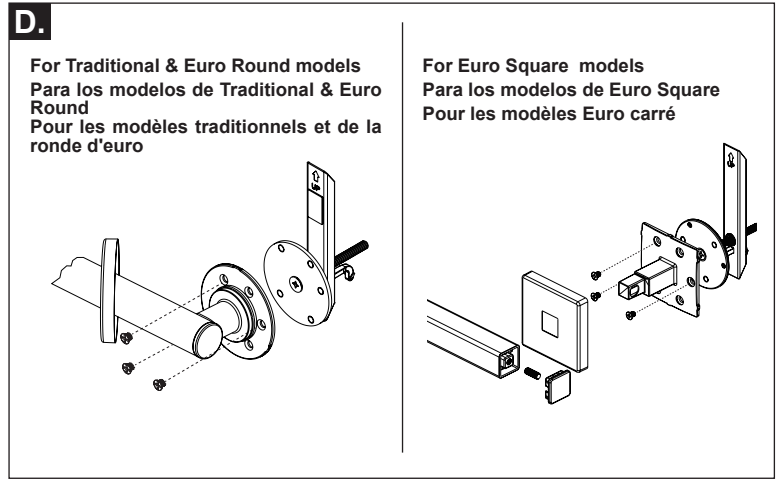
- A.**
1. Mettez des lunettes de sécurité avant de commencer.
  2. Au moyen d'un foret ou d'un emporte-pièce 1 po, percez un trou d'un pouce exactement là où se trouve le point central de la collerette marqué à l'étape précédente. NOTE : Si vous installez le produit sur des carreaux de céramique ou toute autre surface dure, vous aurez besoin du foret à pointe de carbure ou d'une scie cylindrique.
  3. Enlevez la poussière ou les débris de la surface du mur.
  4. Placez la plaque de la collerette contre le mur et tournez-la de sorte que les trous dans la barre d'appui soient orientés correctement. Une fois que les trous dans la barre d'appui sont bien orientés, faites une marque au haut de la plaque de la collerette pour indiquer qu'il s'agit du côté supérieur. Enlevez ensuite la pellicule protectrice (1) de la pièce circulaire du ruban adhésif. Placez le ruban contre l'extrémité du bras et faites adhérer le bras avec le renfort orienté vers le haut à l'endos de la plaque de la collerette. Le bras doit s'appuyer à l'intérieur de l'anneau.\* Le bras doit toujours être en position verticale.\*
  5. Enlevez la pellicule protectrice (1) du ruban adhésif sur le renfort de l'ancrage mural fourni. Le ruban permet au renfort de l'ancrage mural fourni de bien adhérer à l'endos du mur pendant la mise en place. (De cette façon, on s'assure que le renfort reste en position verticale pendant l'installation).
  6. Prenez l'ancrage fourni, faites pivoter le renfort vers le bas à l'extrémité du bras. Le renfort doit être légèrement incliné vers le haut, sans plus.
- B.**
1. Maintenez la collerette de l'ancrage fourni en place et introduisez le renfort dans le mur. La flèche indiquant le « HAUT » sur le renfort doit être orientée vers le haut lors de l'installation sur le mur.
  2. Une fois le renfort complètement introduit dans le mur, tirez la collerette vers l'extérieur et assurez-vous que le renfort se redresse puis se stabilise à la verticale derrière le mur. Le renfort doit s'appuyer contre l'arrière du mur en pointant vers le haut, sa partie la plus longue au sommet.



1. Hold on tightly to the flange and keep pressure on the bar behind the wall to ensure that the bar stays upright with the longest part of the bar pointing upward. The bar behind the wall must always be upright and the longest part must be pointing upward for the anchor to perform properly.
2. As you hold the flange and apply pressure to the bar by pulling outward, insert a 3" machine screw into the center hole of the flange. Then align the machine screw with the threaded insert in the bar and tighten until the flange plate is flush against the wall. Ensure flange is secure against wall without any movement.

1. Sujete firmemente la brida y mantenga la presión sobre la barra detrás de la pared para asegurarse de que la barra permanece en posición vertical con la parte más larga de la barra apuntando hacia arriba. La barra detrás de la pared siempre debe estar en posición vertical y la parte más larga debe estar apuntando hacia arriba para que el anclaje funcione correctamente.
2. Mientras sujeta la brida y aplica presión a la barra halando hacia afuera, inserte un tornillo de 3" en el orificio central de la brida. A continuación, alinee el tornillo de la máquina con la inserción roscada en la barra y apriétela hasta que la placa de la brida esté alineada contra la pared. Asegúrese de que la brida esté segura contra la pared sin ningún movimiento.

1. Tenez fermement la collerette et maintenez la pression contre l'arrière du mur pour vous assurer que le renfort reste à la verticale, sa partie la plus longue au sommet. Le renfort contre l'arrière du mur doit toujours être à la verticale et sa partie la plus longue doit pointer vers le haut, pour que l'ancrage soit utilisable.
2. Alors que vous tenez la collerette et faites pression sur le renfort en tirant vers l'extérieur, insérez une vis à métaux de 3 po dans le trou central de la collerette. Ensuite, alignez la vis de la machine avec l'insert fileté dans la barre et serrez jusqu'à ce que la plaque de bride soit au ras du mur. Assurez-vous que la brida est bien fixée contre le mur sans aucun mouvement.



Align holes in mounting flange of grab bar with threaded holes in installed anchor. Use the #10-24 machine screws supplied with the wall anchor to fasten the product to the wall anchor. Three screws are needed to properly secure the grab bar to the wall anchor.

Alinee los orificios de la brida de montaje de la barra de agarre con los orificios roscados en el anclaje instalado. Use los #10-24 tornillos de máquina suministrados con el anclaje de pared para sujetar el producto al anclaje de pared. Se necesitan tres tornillos para asegurar adecuadamente la barra de agarre al anclaje de pared.

Alignez les trous dans la bride de montage de la barre d'appui avec les trous filetés dans l'ancrage installée. Utilisez les #10-24 vis de machine fournies avec l'ancrage murale pour fixer le produit à l'ancrage murale. Trois vis sont nécessaires pour bien fixer la barre d'appui au mur.

## ⚠ WARNING

GRAB BAR MAY NOT PROVIDE DESIGNED AMOUNT OF SUPPORT UNLESS THESE INSTALLATION INSTRUCTIONS ARE STRICTLY FOLLOWED. For proper installation, at least one end of Grab Bar MUST be positioned over a wall stud. For solid support, at least two (2) of the three (3) screws on the end of the Grab Bar MUST go through the wallboard or tile and be tightly secured into the wall stud. Given standard stud sizes, only two (2) of the three (3) screws may screw into the wall stud. Grab Bar may be installed vertically, horizontally or at an angle, so long as at least two (2) of the three (3) mounting screws on one end of the Grab Bar are secured into a wall stud (see Figure 1). Locate the wall stud(s) behind the wall before beginning installation (a stud finder can be obtained from a hardware store).

THE FOLLOWING STEPS REQUIRE DRILLING INTO THE WALL. When drilling into the wall, exercise care to avoid any electrical wiring or plumbing that may be located behind the wall. Damaged electrical wiring can cause electrical shock and/or fire. Since older homes do not always fall in line with current housing codes and requirements, know where internal wall wiring is located so that no wires will interfere with your installation. PROPER INSTALLATION IS EXTREMELY IMPORTANT. IF IN DOUBT, INSTALLATION SHOULD BE DONE BY A QUALIFIED PROFESSIONAL.

- DO NOT install this product without first reading and understanding this instruction sheet. If you are unable to understand these Warnings and Instructions, contact a professional or technical personnel for assistance before attempting to install this product - otherwise, injury may occur.
- After ANY adjustments, repair or service and BEFORE use, make sure that all attaching hardware is tightened securely.
- Assist Bars add security for bath and commode areas if attached as instructed. Location, size, and angle of bars should be determined by a qualified professional to provide optimum safety and function.
- Use EXTREME caution on wet tub or floor surfaces.
- Users with limited physical capabilities should be supervised or assisted in bath and commode areas, even when using Assist Bars.
- This Assist Bar can provide support and increased stability for an individual weighing up to 500 pounds. Assist Bars are NOT designed to support the total weight of an individual. Use the bar for assistance ONLY.
- Be sure Assist Bars are correctly and securely installed. NEVER use Assist Bars if any looseness is noted.

## ⚠ ATTENTION

LA BARRE D'APPUY POUR RÉSIDENCE POURRAIT NE PAS FOURNIR LE SOUTIEN POUR LEQUEL ELLE A ÉTÉ CONÇUE SI CES INSTRUCTIONS D'INSTALLATION NE SONT PAS STRICTEMENT SUIVIES. Pour une installation correcte, au moins une des extrémités de la barre d'assistance DOIT être positionnée sur un poteau d'ossature murale. Pour un appui solide, au moins deux (2) des trois (3) vis à l'extrémité de la barre d'appui DOIVENT passer au travers du panneau mural ou des carreaux et être solidement fixé au montant de cloison. Étant donné la taille normale des montants, seulement deux (2) des trois (3) vis peuvent être vissées sur le montant mural. La barre d'appui peut être installée verticalement, horizontalement ou obliquement, tant qu'au moins deux (2) des trois (3) vis de montage d'une extrémité de la barre d'appui sont fixées dans un poteau d'ossature murale (Fig. 1). Localisez les montants de cloison avant de commencer l'installation (vous pouvez acheter un localisateur de montant dans une quincaillerie).

LES ÉTAPES SUIVANTES NÉCESSITENT DE PERCER DES TROU DANS LE MUR. Lorsque vous percez le mur, faites attention d'éviter tout conduit électrique ou plomberie qui pourraient se trouver derrière le mur. Des fils électriques endommagés peuvent provoquer un choc électrique et/ou un incendie. Puisque les maisons anciennes ne respectent pas toujours les exigences et les codes d'habitation actuels, sachez où passent les fils électriques à l'intérieur du mur de sorte qu'ils n'interfèrent pas avec votre installation. UNE INSTALLATION CORRECTE EST EXTRÊMEMENT IMPORTANTE. SI VOUS AVEZ DES DOUTES, L'INSTALLATION DEVRAIT ÊTRE FAITE PAR UN PROFESSIONNEL QUALIFIÉ.

### MISES EN GARDE ET AVERTISSEMENTS DE SÉCURITÉ :

- NE PAS installer ce produit avant d'avoir lu et compris cette fiche d'instructions au préalable. Si vous ne comprenez pas ces avertissements et instructions, contactez un professionnel ou un technicien pour obtenir de l'aide avant d'essayer d'installer ce produit, afin d'éviter tout risque de blessure.
- Après TOUT réglage, réparation ou entretien et AVANT utilisation, assurez-vous que toutes les pièces de fixation sont bien serrées.
- Les barres d'appui ajoutent de la sécurité dans la salle de bain et à la toilette si elles sont installées conformément aux instructions. L'emplacement, la taille et l'angle des barres devraient être déterminés par un professionnel qualifié pour offrir une sécurité et une fonctionnalité optimales.
- Soyez TRÈS PRUDENT dans une baignoire ou sur un parterre mouillés.
- Les utilisateurs avec des capacités physiques limitées devraient être surveillés ou aidés lorsqu'ils les utilisent la baignoire ou la toilette même avec des barres d'appui pour résidence.
- Cette barre d'appui pour résidence peut offrir un soutien et une plus grande stabilité à une personne pesant un maximum de 226 kg (500 lb). Les barres d'appui NE sont PAS conçues pour supporter tout le poids d'une personne. N'utilisez la barre d'appui QUE pour vous aider.
- Assurez-vous que les barres d'appui sont installées correctement et solidement fixées. NE JAMAIS utiliser une barre d'appui si vous remarquez un mou.

## ⚠ ADVERTENCIA

LA BARRA DE SOPORTE PODRÍA NO PROVEER LA CANTIDAD DE APOYO PARA LA QUE ESTÁ DISEÑADA AL MENOS QUE ESTAS INSTRUCCIONES DE INSTALACIÓN SEAN SEGUIDAS Estrictamente. Para su instalación adecuada, por lo menos un extremo de la Barra de Apoyo DEBE estar posicionado sobre un montante en la pared. Para un apoyo sólido, por lo menos dos (2) de los tres (3) tornillos en el extremo de la barra de soporte DEBEN atravesar el panel o la baldosa y estar fuertemente sujetos al montante de pared. Dados los tamaños estándar de los montantes, sólo dos (2) de los tres (3) tornillos podrán atornillarse en el montante de pared. La Barra de Soporte puede instalarse verticalmente, horizontalmente o en ángulo, siempre y cuando por lo menos dos (2) de los tres (3) tornillos de montaje en un extremo de la Barra de Soporte estén asegurados en un montante de pared (Fig. 1). Ubique los montantes de pared detrás de la pared antes de iniciar la instalación (un detector de vigas puede conseguirse en una ferretería).

LOS SIGUIENTES PASOS REQUIEREN TALADRADO EN LA PARED. Cuando taladre en la pared, tenga el cuidado de evitar cualquier cableado eléctrico dañado puede causar choque eléctrico y/o incendio. Ya que las casas más viejas no siempre están construidas conforme a los códigos y requerimientos para viviendas actuales, averigüe dónde está localizado el cableado interno para que ningún cable interfiera con su instalación. LA INSTALACIÓN ADECUADA ES EXTREMADAMENTE IMPORTANTE. EN CASO DE DUDA, LA INSTALACIÓN DEBIERA SER HECHA POR UN PROFESIONAL CALIFICADO.

### ADVERTENCIAS DE SEGURIDAD:

- NO instale este equip sin antes leer y entender la hoja de instrucciones. Si usted no puede entender estas advertencias e instrucciones, contacte a un profesional de la salud, a un vendedor, o al personal técnico para asistencia antes de intentar instalar este equipo - de otra manera, podrían ocurrir lesiones.
- Luego de CUALESQUIERA ajustes, reparaciones o servicios y ANTES de usar, asegúrese de que todos los accesorios de acoplamiento estén apretados firmemente.
- Las barras de apoyo aumentan la seguridad en áreas de tinas, duchas e inodoros si se acoplan como se instruye. La ubicación, el tamaño y el ángulo de las barras deben ser determinados por un profesional calificado para proveer óptima seguridad y funcionalidad.
- Tome precauciones EXTREMAS en tinas o pisos mojados.
- Usuarios con capacidades físicas limitadas deben ser supervisados o ayudados en las áreas de tinas, duchas e inodoros, aun cuando estén usando barras de apoyo.
- Esta barra de apoyo puede proveer apoyo y mayor estabilidad para un individuo que pese hasta 500 libras (226 Kg). Las barras de apoyo NO están diseñadas para apoyar todo el peso de un individuo. Use la barra para apoyo ÚNICAMENTE.
- Asegúrese de que las barras de apoyo estén correcta y firmemente instaladas. NUNCA use las barras de soporte si nota que están flojas.

**CLEANING AND CARE**

Care should be given to the cleaning of this product. Although its finish is extremely durable, it can be damaged by harsh abrasives or polish. To clean, simply wipe gently with a damp cloth and blot dry with a soft towel.

**LIMPIEZA Y CUIDADO DE SU LLAVE**

Tenga cuidado al ir a limpiar este producto. Aunque su acabado es sumamente durable, puede ser afectado por agentes de limpieza o para pulir abrasivos. Para limpiar su llave, simplemente frótela con un trapo húmedo y luego séquela con una toalla suave.

**INSTRUCTIONS DE NETTOYAGE**

Il faut le nettoyer avec soin. Même si son fini est extrêmement durable, il peut être abîmé par des produits fortement abrasifs ou des produits de polissage. Il faut simplement le frotter doucement avec un chiffon humide et le sécher à l'aide d'un chiffon doux.