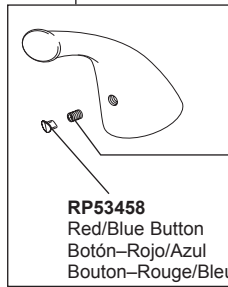


**Models/Modelos/Modèles**  
**500-DST, 501-DST,**  
**501M-DST, 502-DST,**  
**520-DST, 520-A-DST,**  
**520M-MPU-DST,**  
**521-DST, 521-DST-A,**  
**522-DST & 522-A-DST**

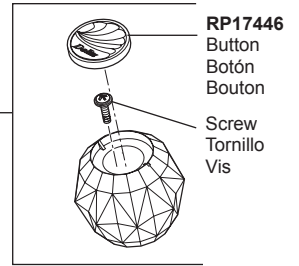
**RP53457▲**  
 Handle w/Button & Set Screw  
 Manija con Botón y Tornillo de Ajuste  
 Manette avec Bouton et Vis de Calage



**RP152**  
 Set Screw  
 Tornillo de Ajuste  
 Vis de Calage

**RP53458**  
 Red/Blue Button  
 Botón-Rojo/Azul  
 Bouton-Rouge/Bleu

**RP52220**  
 Handle w/Button & Screw  
 Manija con Botón y Tornillo  
 Manette avec Vis et Bouton



**RP52221**  
 Acrylic Knob Handle Adapter & Screw  
 Adaptador y Tornillo para la Perilla Acrílica  
 Adaptateur et vis pour poignée sphérique



**RP52833▲**  
 Handle & Set Screw  
 Manija y Tornillo de Ajuste  
 Manette et Vis de Calage



**RP51502▲**  
 Cap  
 Casquillo  
 Embase



**RP51503**  
 Bonnet  
 Bonete  
 Chapeau



**RP152**  
 Set Screw  
 Tornillo de Ajuste  
 Vis de Calage

**RP73192**  
 Red/Blue Button  
 Botón-Rojo/Azul  
 Bouton-Rouge/Bleu

**RP50587**  
 Valve Assembly  
 Ensemble de la válvula  
 Soupape



**RP60730**  
 Wrench  
 Llave  
 Clé



**RP51505\***  
 English/Metric Spout Adapter  
 Adaptador Del Tubo de Salida  
 Adaptateur De Bec



**\*\*Aerator**  
 See Chart Below

**\*\*Aereador**  
 Vea la tabla a continuación

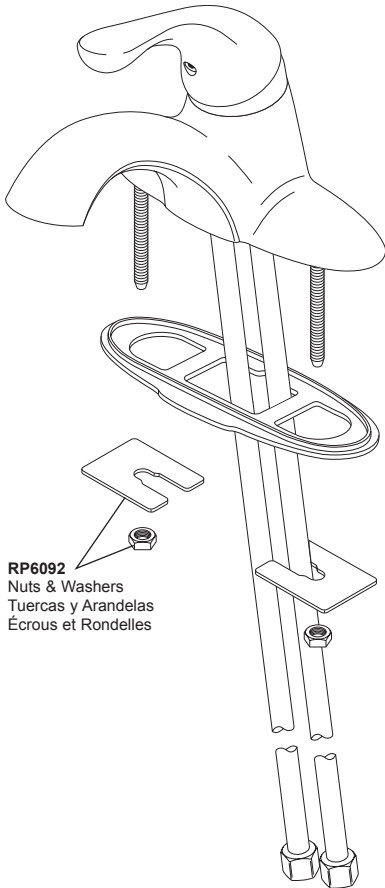
**\*\*Aérateur**  
 Se reporter au tableau ci-dessous



**RP6146▲**  
 Lift Rod  
 Barra de Alzar  
 Tige de Manoeuvre



**RP6092**  
 Nuts & Washers  
 Tuercas y Arandelas  
 Écrous et Rondelles



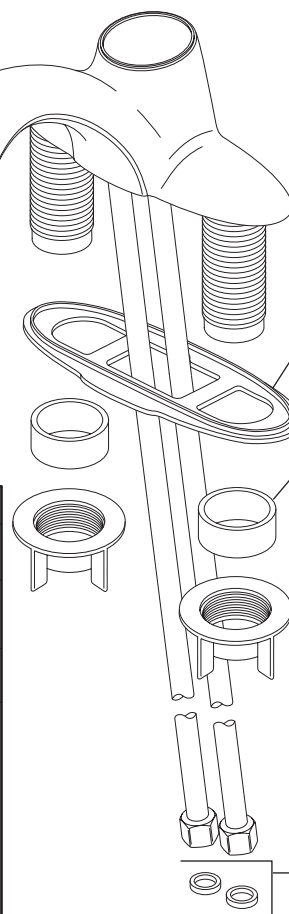
**RP62933**  
 Gasket  
 Empaque  
 Joint

**RP54899**  
 Spacers (2)  
 (Not Included)  
 If Required Only  
 Separadores (2)  
 (No Proporcionadas)  
 Solamente si procede  
 Pièce D'espacement (2)  
 (Non Fournis)  
 Seulement s'il y a lieu

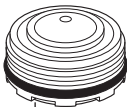
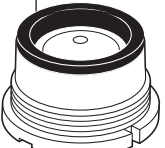
**RP53531**  
 Locknuts (2)  
 Contratuercas (2)  
 Écrous de Blocage (2)

**RP50952**  
 Plastic Sleeves  
 Mangas Plásticas  
 Manchons en  
 plastique

**RP51243**  
 Gaskets  
 Empaques  
 Joints



▲Specify Finish / Especificque el Acabado / Précisez le Fini

RP60729 .5 GPM	RP60983 1.5 GPM	RP71111 .5 GPM	RP72730 1.0 GPM	RP54977-1.2 1.2 GPM	RP54977 1.5 GPM
Aerators for faucets made before 6/13/2011	Aerators for faucets made before 6/13/2011	Aerators for faucets made after 6/13/2011	Aerators for faucets made after 6/13/2011	Aerators for faucets made after 6/13/2011	Aerators for faucets made after 6/13/2011
Aereadores para llaves de agua/grifos fabricados antes de 6/13/2011	Aereadores para llaves de agua/grifos fabricados antes de 6/13/2011	Aereadores para llaves de agua/grifos fabricados después de 6/13/2011	Aereadores para llaves de agua/grifos fabricados después de 6/13/2011	Aereadores para llaves de agua/grifos fabricados después de 6/13/2011	Aereadores para llaves de agua/grifos fabricados después de 6/13/2011
Aérateurs pour les robinets fabriqués avant le 13/06/2011	Aérateurs pour les robinets fabriqués avant le 13/06/2011	Aérateurs pour les robinets fabriqués après le 13/06/2011	Aérateurs pour les robinets fabriqués après le 13/06/2011	Aérateurs pour les robinets fabriqués après le 13/06/2011	Aérateurs pour les robinets fabriqués après le 13/06/2011
 O-ring Seal Anillos "O" Joints Torique		 Gasket Seal Empaque Joint			

\*RP51505 adapter is only compatible with aerators produced before 6/13/2011.

\*RP51505 el adaptador solo es compatible con aireadores producidos antes del 13/06/2011.

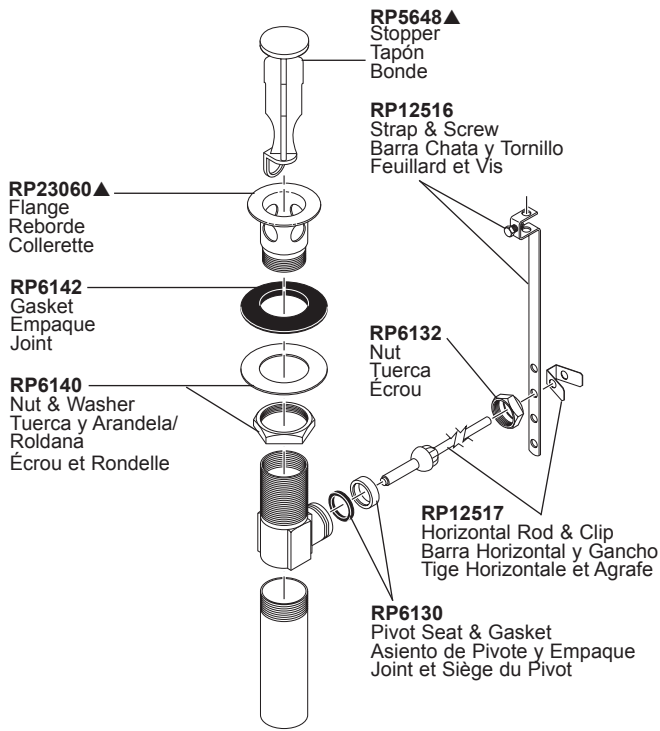
\*RP51505 L'adaptateur est uniquement compatible avec les aérateurs produits avant le 13/06/2011.

\*\*If you are unsure of the manufacture date, please order both aerators in the flow rate you desire.

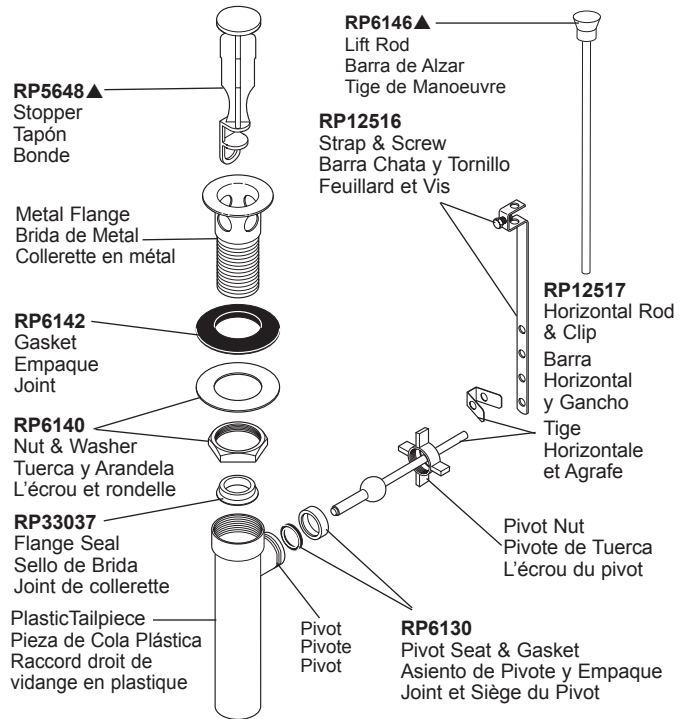
\*\*Si no está seguro de la fecha de fabricación, por favor, ordene ambos aireadores para el flujo deseado.

\*\*Si vous n'êtes pas certain de la date de fabrication, veuillez commandez les aérateurs de chacun des modèles qui ont les caractéristiques de débit que vous désirez.

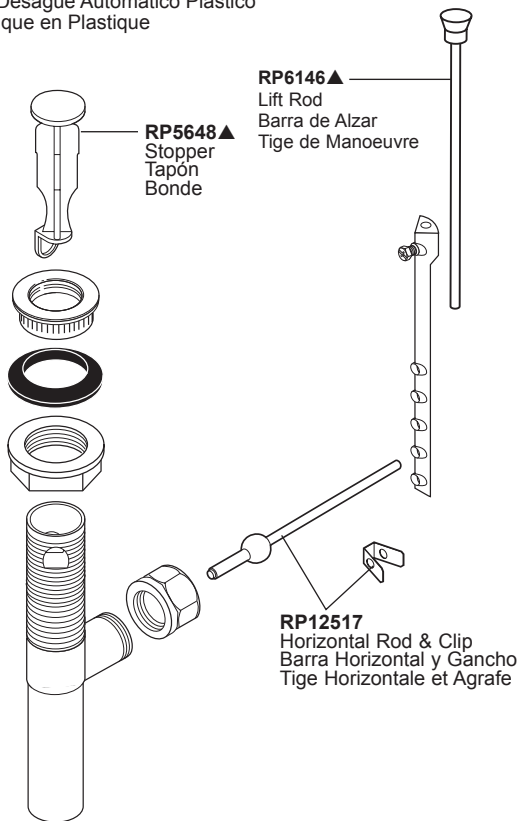
**RP26533▲**  
**Metal Pop-Up Assembly Less Lift Rod**  
**Ensemble de Metal del Desagüe Automático Menos la Tige de Alzar**  
**Renvoi Mécanique en Métal Sans la Tige de Manoeuvre**



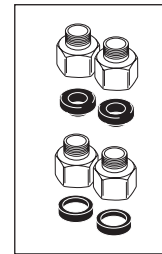
**RP27575▲**  
**Pop-Up with Metal Flange and Plastic Tail Piece**  
**Drenaje automático con brida de metal y la pieza de cola plástica**  
**Renvoi mécanique avec collerette en métal et raccord droit de vidange en plastique**



**RP34953**  
**Plastic Pop-Up Assembly**  
**Ensemble del Desagüe Automático Plástico**  
**Renvoi Mécanique en Plastique**



▲Specify Finish / Especificque el Acabado / Précisez le Fini



**RP63263**  
**Adapters**  
 3/8"-24 UNEF to 1/2"-20 UN &  
 3/8"-24 UNEF to 1/2"-14 NPSM  
**Adaptadors**  
 3/8"-24 UNEF to 1/2"-20 UN &  
 3/8"-24 UNEF to 1/2"-14 NPSM  
**Adapteurs**  
 3/8 po-24 UNEF to 1/2 po-20  
 UN et  
 3/8 po-24 UNEF to 1/2 po-14  
 NPSM