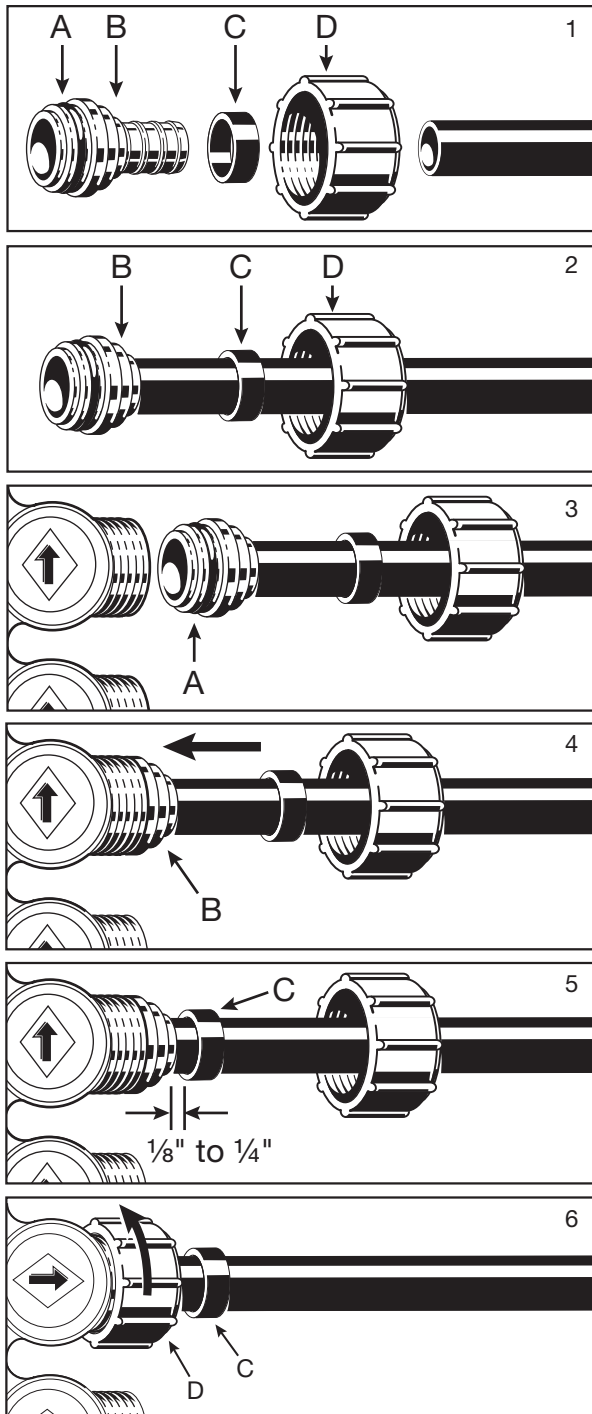


Product Instructions

viiega

Viega ManaBloc® PureFlow® Crimp Port Adapter



The water supply to the ManaBloc and the port valves shall be turned off before attempting installation of crimp adapters.

CAUTION Use only sealing elements supplied with the adapters.

CAUTION Not for use with FostaPEX™

1. Ensure sealing element (A) is in place.
2. Slide the supplied swivel nut (D) and a crimp ring (C) onto the tubing and insert the barbed end of the fitting (B) fully into the end of the tubing as shown.
3. Ensuring sealing element (A) is in place and clean of any dirt or debris, wet sealing element with tap water
4. Insert fitting (B) into desired port until the fitting flange sets flush with the end of the port.
5. Slide the crimp ring (C) to within 1/8" to 1/4" from the end of tube. Crimp the ring with an appropriately sized full-circle crimp tool. **DO NOT CRIMP TWICE.** Refer to current Viega PureFlow Water Systems installation manual for additional crimping information.
6. Slide the swivel nut (D) over the crimped ring (C) and thread the nut onto the ManaBloc port. **HAND TIGHTEN ONLY.** Open the port valve(s) before turning on the main water supply.

Zero Lead identifies Viega® products meeting the lead free requirements of NSF 61-G through testing under NSF/ANSI 372 (0.25% or less maximum weighted average lead content).

Viega products are designed to be installed by licensed and trained plumbing and mechanical professionals who are familiar with Viega products and their installation. **Installation by non-professionals may void Viega LLC's warranty.**

This document is subject to updates. For the most current Viega technical literature please visit www.viega.us.

Viega LLC • 585 Interlocken Blvd. • Broomfield, CO 80021 • Phone (800) 976-9819 • www.viega.us

Adaptadores de puerto de engarce PureFlow® para ManaBloc® de Viega

Ver las ilustraciones en la página 1

Hay que cortar el suministro de agua al ManaBloc y a las válvulas del puerto antes de intentar la instalación de adaptadores de engarce.

⚠ PRECAUCIÓN Usar solamente los elementos selladores suministrados con los adaptadores.

⚠ PRECAUCIÓN No se puede usar con FostaPEX™

1. Asegurarse de que el elemento sellador (A) esté en su lugar.
2. Deslizar la tuerca giratoria suministrada (D) y un anillo de engarce (C) en la tubería e insertar el extremo dentado del accesorio (B) completamente en el extremo de la tubería como se muestra.
3. Asegurarse de que el elemento sellador (A) esté en su lugar y limpio de suciedad o escombros, mojar el elemento sellador con agua del grifo.
4. Insertar el accesorio (B) en el puerto deseado hasta que la brida del accesorio esté a ras del extremo del puerto.
5. Deslizar el anillo de engarce (C) hasta que esté entre 1/8" a 1/4" del extremo del tubo. Engarzar el anillo con una herramienta de engarce de círculo completo del tamaño adecuado. **NO ENGARZAR DOS VECES.** Para más información sobre el engarce consultar el manual actual de instalación de los sistemas de agua PureFlow de Viega.
6. Deslizar la tuerca giratoria (D) sobre el anillo de engarce (C) y enroscar la tuerca en el puerto del ManaBloc. **APRETAR ÚNICAMENTE A MANO.** Abrir la(s) válvula(s) del puerto antes de conectar el suministro principal de agua.

ZERO LEAD identifica a los productos Viega® que cumplen los requisitos de la NSF 61-G mediante la realización de pruebas de acuerdo a NSF/ANSI 372 (contenido de plomo promedio ponderado máximo de 0.25 % o menos).

Los productos de Viega están diseñados para ser instalados por plomeros y mecánicos profesionales, capacitados y con licencia, que estén familiarizados con los productos Viega y su instalación. *La instalación realizada por personal no profesional puede anular los términos y condiciones del producto de Viega LLC.*

Este documento está sujeto a actualizaciones. Para consultar la más reciente literatura técnica de Viega visitar www.viega.us.

Adaptateurs de ports sertis PureFlow® pour ManaBloc® de Viega

Reportez-vous aux images de la page 1

L'alimentation en eau doit être coupée au Manabloc et les vannes de port doivent être fermées avant d'essayer d'installer les adaptateurs sertis.

⚠ ATTENTION Utiliser uniquement les éléments d'étanchéité fournis avec les adaptateurs.

⚠ ATTENTION À ne pas utiliser avec FostaPEX™

1. S'assurer que l'élément d'étanchéité (A) soit bien en place.
2. Faire glisser l'écrou à pivot (D) fourni et un anneau de sertissage (C) sur le tuyau et insérer l'extrémité cannelée du raccord (B) entièrement dans l'extrémité du tube, comme illustré.
3. Pour assurer que l'élément d'étanchéité (A) soit exempt de saletés et de débris, mouiller l'élément d'étanchéité avec de l'eau du robinet.
4. Insérer le raccord (B) dans le port de votre choix jusqu'à ce que la bride du raccord affleure le port.
5. Faire glisser l'anneau de sertissage (C) à environ 1/8 po à 1/4 po de l'extrémité du tuyau. Sertir l'anneau à l'aide d'une pince de sertissage de taille appropriée. **NE PAS SERTIR À DEUX REPRISES.** Se reporter au manuel d'installation actuel des systèmes d'eau Viega PureFlow pour de plus amples informations sur le sertissage.
6. Faire glisser l'écrou à pivot (D) par-dessus l'anneau de sertissage (C) et visser l'écrou au port ManaBloc. **SERRER À LA MAIN UNIQUEMENT.** Ouvrir la/les vanne(s) du port avant d'ouvrir l'alimentation principale en eau.

La mention LEAD ZERO identifie les produits Viega® qui répondent aux exigences des normes relatives à l'absence de plomb selon l'annexe G de la norme NSF- 61, tels que testés et homologués selon NSF/ANSI 372 (teneur moyenne pondérée maximale en plomb de 0,25 % ou moins).

Les produits Viega sont conçus pour être installés par des plombiers et mécaniciens professionnels agréés et dûment formés qui en connaissent bien les méthodes d'utilisation et d'installation. *L'installation par des non-professionnels est susceptible d'entraîner l'annulation des modalités de Viega LLC.*

Ce document est soumis à des mises à jour. Pour consulter les manuels techniques Viega les plus récents, consultez notre site www.viega.us.