

MOEN®

INS10744 - 7/18



INS10744

Please Contact Moen First

For Installation Help, Missing or Replacement Parts
(USA)
1-800-BUY-MOEN (1-800-289-6636)
WWW.MOEN.COM
(Canada)
1-800-465-6130
www.moen.ca

Por favor, contáctese primero con Moen

Para obtener ayuda de instalación, piezas faltantes o de
recambio
01-800-718-4345
WWW.MOEN.MX

Veillez d'abord contacter Moen

en cas de problèmes avec l'installation, ou pour obtenir toute pièce
manquante ou de rechange
1-800-465-6130
WWW.MOEN.CA

Helpful Tools

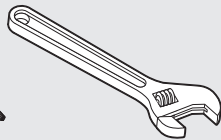
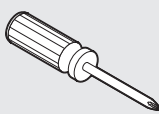
For safety and ease of
faucet replacement,
Moen recommends the
use of these helpful
tools.

Herramientas

Útiles
Para que el cambio de la
llave sea fácil y seguro,
Moen le recomienda usar
estas útiles herramientas

Outils utiles

Par mesure de sécurité et
pour faciliter l'instal-
lation, Moen suggère
l'utilisation des outils
suivants.



2-FUNCTION TRANSFER VALVE TRIM INSTALLATION INSTRUCTIONS INSTRUCCIONES DE INSTALACIÓN DE LA TERMINACIÓN PARA VÁLVULA DESVIADORA DE 2 FUNCIONES DIRECTIVES D'INSTALLATION DE LA GARNITURE DE ROBINET COUPLEUR À 2 FONCTIONS

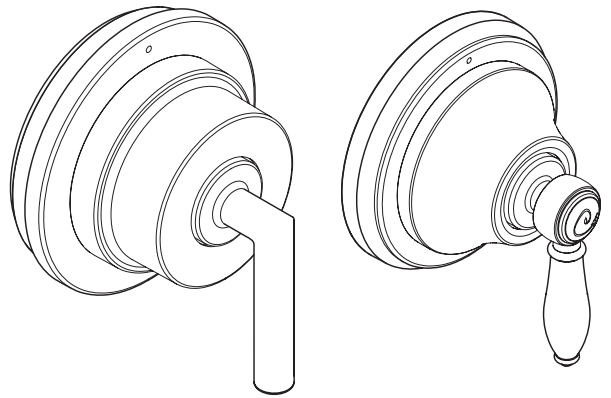


Image is for reference only
(Style varies by model)

La imagen es sólo como referencia
(El estilo varía por el modelo)

L'illustration n'est offerte qu'à titre indicatif seulement
(Le style varie selon le modèle)

**Record Purchased Model Number:
Registre el Número de Modelo adquirido:
Inscrire le numéro du modèle acheté :**

(Save instruction sheet for future reference)

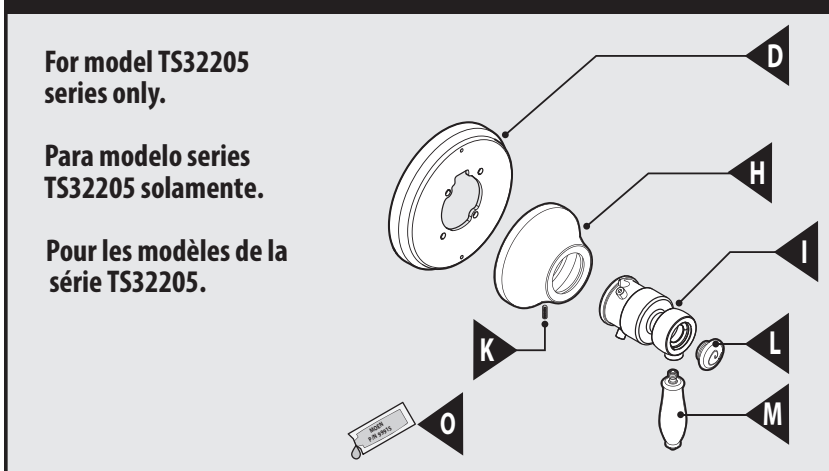
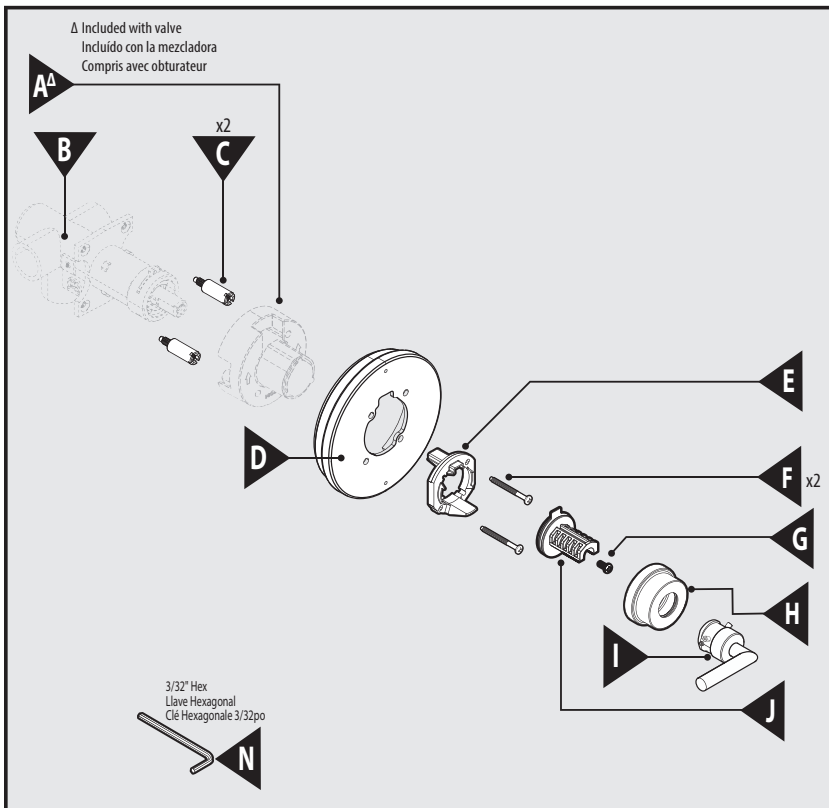
(Guarde la hoja de instrucciones para futura referencia)
(Conserver ces directives pour consultation ultérieure)

⚠ CAUTION — TIPS FOR REMOVAL OF OLD FAUCET:
Always turn water supply OFF before removing existing faucet or
disassembling the valve. Open faucet handle to relieve water pressure and
ensure that complete water shut-off has been accomplished.

**⚠ PRECAUCIÓN — CONSEJOS PARA CAMBIAR LA LLAVE
MEZCLADORA:**
Siempre CIERRE la toma de agua antes de quitar la llave existente o
desmontar la válvula. Abra la llave para liberar la presión, y asegúrese de
que esté bien cerrada el agua.

⚠ ATTENTION — SUGGESTIONS POUR ENLEVER L'ANCIEN ROBINET:
Toujours couper l'alimentation en eau avant d'enlever ou de démont-
er le robinet. Ouvrir le robinet pour libérer la pression d'eau et pour s'assurer
que l'alimentation en eau a bien été coupée.

**Register Online:
Regístrese en línea:
S'enregistrer en ligne :**
www.moen.com/product-registration



Parts List

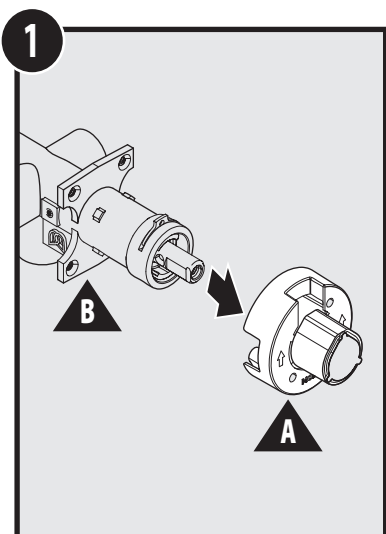
- | | |
|---------------------------------|----------------------------------|
| A. Plaster Ground | I. Lever Handle |
| B. Valve | J. Adapter |
| C. Standoff Screws (x2) | K. Handle Escutcheon Screw |
| D. Escutcheon | L. Porcelain Hot/Cold Handle Cap |
| E. Mounting Bracket | M. Handle Insert |
| F. Bracket Screws (x2) (1-3/4") | N. Hex Wrench - 3/32" |
| G. Adapter Screw | O. Lubricant |
| H. Handle Escutcheon | |

Lista de piezas

- | | |
|---|--|
| A. Plantilla de yeso | J. Adaptador |
| B. Válvula | K. Tornillo del chapetón del monomando |
| C. Tornillos distanciadores (2) | L. Tapa de porcelana Frío/Caliente |
| D. Chapetón | M. Pieza de inserción del monomando |
| E. Ménsula de montaje | N. Llave hexagonal - 3/32" |
| F. Tornillos de la ménsula (2) (1-3/4") | O. Lubricante |
| G. Tornillo adaptador | |
| H. Chapetón del monomando | |
| I. Monomando de palanca | |

Liste des pièces

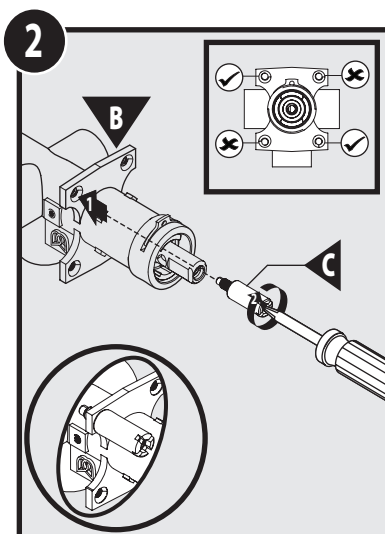
- | | |
|--------------------------------|--|
| A. Robinet coupleur | J. Adaptateur |
| B. Arrêt d'enduit | K. Vis de rosace de poignée |
| C. Vis d'entretoise (2) | L. Capuchon de poignée en porcelaine Chaud / Froid |
| D. Rosace | M. Pièce rapportée de poignée |
| E. Support de montage | N. Clé hex. - 3/32po |
| F. Vis de support (2) (1-3/4") | O. Lubrifiant |
| G. Vis de l'adaptateur | |
| H. Rosace de la poignée | |
| I. Poignée à manette | |



Remove Plaster Ground (A) from Valve (B) through wall opening to begin trim installation.

Retire la plantilla de yeso (A) de la válvula (B) a través de la abertura en la pared para comenzar la instalación de la terminación.

Enlever l'arrêt d'enduit (A) de la soupape (B) par l'ouverture murale avant de commencer l'installation de la garniture.



1. Install Standoff Screws (C) into Valve (B) tabs as shown.

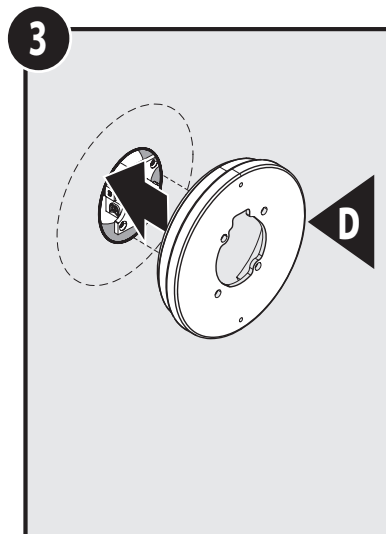
2. Finger tight with Phillips screwdriver.

1. Instale los tornillos distanciadores (C) en las aletas de la válvula (B) como se muestra.

2. Apretar manualmente con destornillador Phillips.

1. Installer les vis d'entretoise (C) dans les onglets de la soupape (B), comme illustré.

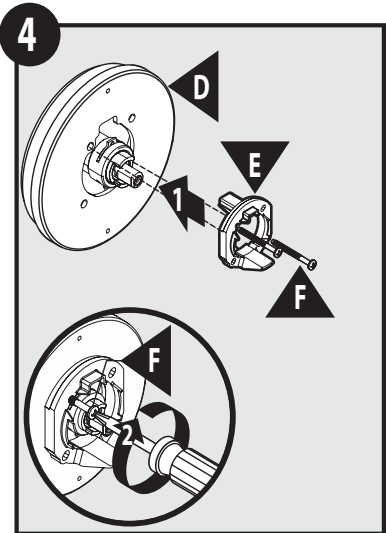
2. Visser manuellement à l'aide d'un tournevis Phillips.



Install Escutcheon (D) onto valve stem and wall.

Instale el chapetón (D) en el vástago de la válvula y en la pared.

Installer la rosace (D) dans la tige de soupape et le mur.



1. Attach Mounting Bracket (E) to Escutcheon (D).

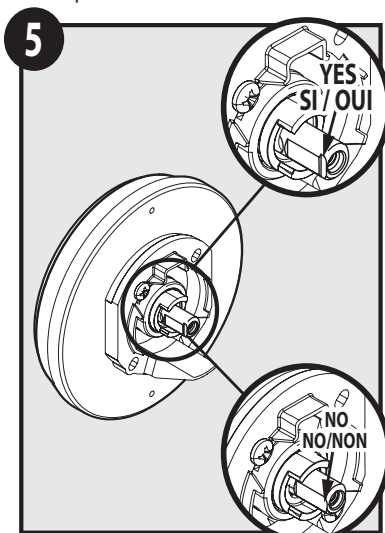
2. Using a Phillips screwdriver, secure bracket with Bracket Screws (F).

1. Conecte la ménsula de montaje (E) al chapetón (D).

2. Con un destornillador Phillips, fije la ménsula con los tornillos de la ménsula (F).

1. Fixer le support de montage (E) sur la rosace (D).

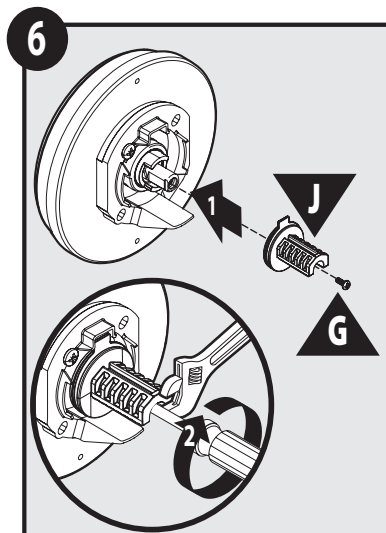
2. À l'aide d'un tournevis Phillips, fixer le support à l'aide des vis du support (F).



Ensure cartridge stem with notch indentation is facing towards the 9 o'clock position. See inset for correct orientation.

Asegúrese de que el vástago del cartucho con la muesca esté orientado hacia la posición de las 9. Mire en el recuadro para ver la orientación correcta.

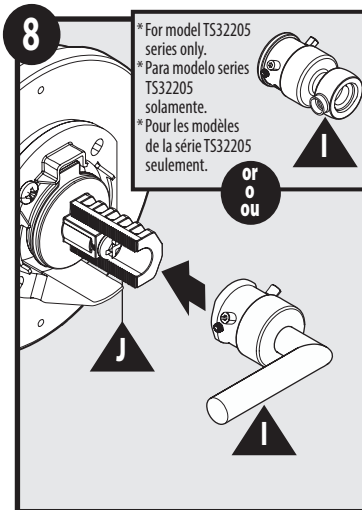
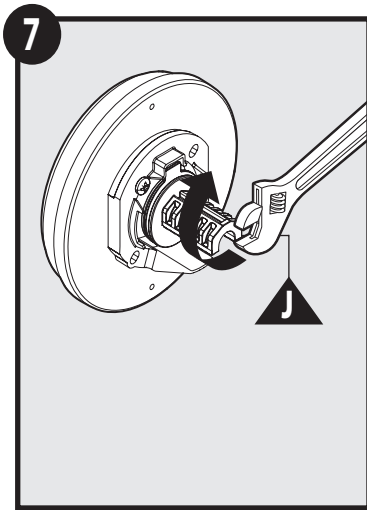
S'assurer que la tige de cartouche avec coche est bien orientée vers la position 9 h. Voir l'illustration pour connaître le sens approprié.



Install Adapter (J) and Adapter Screw (G) onto bracket. Using an adjustable wrench, hold adapter in place and secure adapter screw into cartridge stem with a Phillips screwdriver.

Instale el adaptador (J) y el tornillo adaptador (G) en la ménsula. Con una llave ajustable, mantenga el adaptador en su lugar y fije el tornillo adaptador en el vástago del cartucho con un destornillador Phillips.

Installer l'adaptateur (J) et la vis de l'adaptateur (G) sur le support. À l'aide d'une clé ajustable, tenir l'adaptateur en place et fixer la vis de l'adaptateur dans la tige de la cartouche, à l'aide d'un tournevis Phillips.



Install Lever Handle (I) onto Adapter (J) as shown.

(For model TS32205 series only, lever handle is different, but install in same orientation).

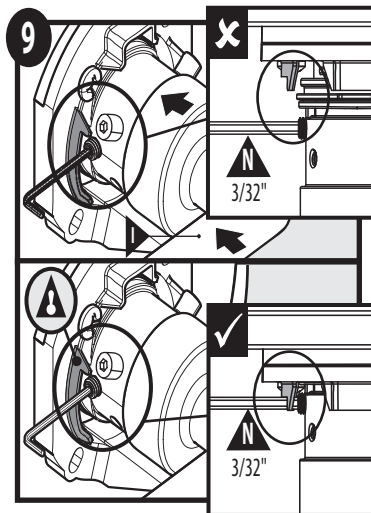
Instale el monomando de palanca (I) sobre el adaptador (J) como se muestra.

(Para modelo series TS32205 solamente, la palanca del monomando es diferente pero debe ser instalada con la misma orientación).

Installer la poignée à manette (I) sur l'adaptateur (J), comme illustré.

Pour les modèles de la série TS32205 seulement, la poignée à manette est différente, mais s'installe dans la même direction).

1. Rotate Adapter (J) 90° clockwise.
1. Haga girar el adaptador (J) 90 en dirección de las agujas del reloj.
1. Faire pivoter l'adaptateur (J) de 90° dans le sens horaire.



1. To tighten Lever Handle (I) engage the 3/32" Hex Wrench (N) to set screw and push lever handle inward towards bracket.

⚠ Hex Wrench must be flush against mounting bracket tab, ensuring proper depth. See inset illustrations for correct alignment.

2. Tighten set screw.

1. Para apretar el monomando de palanca (I) enganche la llave hexagonal de 3/32" (N) en el tornillo de fijación y empuje el monomando de palanca hacia adentro hacia la ménsula.

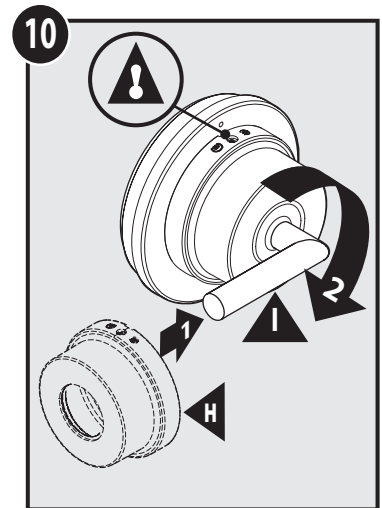
⚠ La llave hexagonal debe estar a ras contra la aleta de la ménsula de montaje para asegurar la profundidad correcta. Consulte las ilustraciones en el recuadro para su alineación correcta.

2. Apriete el tornillo de fijación.

1. Pour serrer la poignée à manette (I), placer la clé hexagonale de 3/32 po (N) sur la vis d'arrêt, et pousser sur la poignée à manette vers l'intérieur et le support.

⚠ La clé hex. doit être de niveau avec l'onglet du support de montage, de façon à assurer une profondeur appropriée. Voir les encadrés pour vérifier le bon alignement.

2. Serrer la vis d'arrêt.



1. Slide Handle Escutcheon (H) over Lever Handle (I).

⚠ Note: Orientation of handle escutcheon has set screw facing up.

2. Rotate Handle Escutcheon (H) 180° so that set screw is facing down.

1. Deslice el chapetón del monomando (H) sobre el monomando de palanca (I).

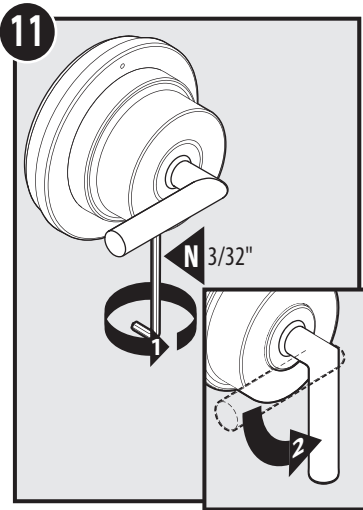
⚠ Nota: La orientación del chapetón del monomando tiene el tornillo de fijación hacia arriba.

2. Haga girar el chapetón del monomando (H) 180° de modo que el tornillo de fijación quede hacia abajo.

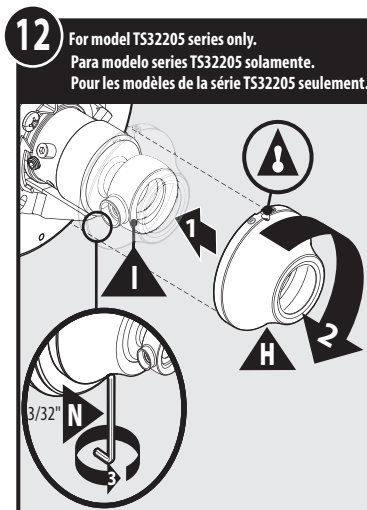
1. Faire glisser la rosace de poignée (H) sur la poignée à manette (I).

⚠ Remarque : L'orientation de la rosace de poignée comporte une vis d'arrêt orientée vers le haut.

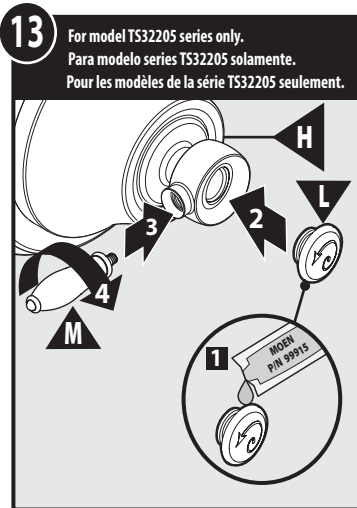
2. Faire pivoter la rosace de poignée (H) de 180° de façon que la vis d'arrêt soit orientée vers le bas.



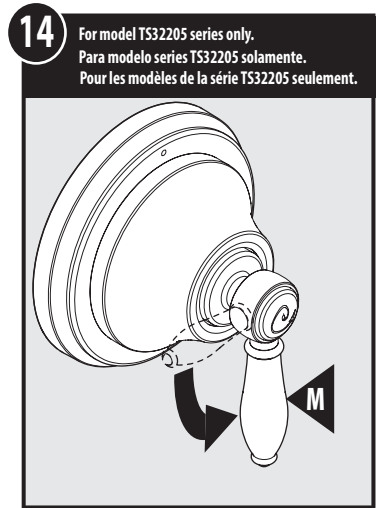
1. Tighten lever handle setscrew with 3/32" Hex Wrench (N).
2. Rotate lever handle 90° counter clockwise as shown as handle faces down.
1. Apriete el tornillo de fijación del monomando de palanca con la llave hexagonal de 3/32" (N).
2. Haga girar el monomando de palanca 90o en dirección contraria a las agujas del reloj como se muestra cuando el monomando mira hacia abajo.
1. Serrer la vis d'arrêt de la poignée à manette à l'aide d'une clé hexagonale de 3/32 po (N).
2. Faire pivoter la poignée à manette de 90o dans le sens antihoraire, comme illustré, de façon que la poignée soit orientée vers le bas.



- 12** For model TS32205 series only.
Para modelo series TS32205 solamente.
Pour les modèles de la série TS32205 seulement.
1. Slide Handle Escutcheon (H) over Lever Handle (I).
 - ⚠ Note: Orientation of Handle Escutcheon has set screw facing up.
 2. Rotate Handle Escutcheon (H) 180° so that set screw is facing down.
 3. Tighten set screw with 3/32" Hex Wrench (N).
 1. Deslice el chapetón del monomando (H) sobre el monomando de palanca (I).
 - ⚠ La orientación del chapetón del monomando tiene el tornillo de fijación hacia arriba
 2. Haga girar el chapetón del monomando (H) 180o de modo que el tornillo de fijación quede hacia abajo.
 3. Apriete el tornillo de fijación con la llave hexagonal de 3/32" (N).
 1. Faire glisser la rosace de poignée (H) sur la poignée à manette (I).
 - ⚠ Remarque : L'orientation de la rosace de poignée comporte une vis d'arrêt orientée vers le haut.
 2. Faire pivoter la rosace de poignée (H) de 180 ° de façon que la vis d'arrêt soit orientée vers le bas.
 3. Serrer la vis d'arrêt à l'aide d'une clé hexagonale de 3/32 po (N).



- 13** For model TS32205 series only.
Para modelo series TS32205 solamente.
Pour les modèles de la série TS32205 seulement.
1. Apply a small amount of lubricant to backside of Handle Cap (L).
 2. Attach Handle Cap (L) to Lever Handle (H).
 3. Install Handle Insert (M) to Lever Handle (H).
 4. Hand tighten Handle Insert (M).
 1. Aplique una pequeña cantidad de lubricante a la parte de atrás de la tapa del monomando (L).
 2. Conecte la tapa del monomando (L) al monomando de palanca (H).
 3. Instale la pieza de inserción del monomando (M) en el monomando de palanca (H).
 4. Apriete a mano la pieza de inserción del monomando (M).
 1. Appliquer une petite quantité de lubrifiant au dos du capuchon de la poignée (L).
 2. Fixer le capuchon de la poignée (L) sur la poignée à manette (H).
 3. Installer la pièce rapportée de poignée (M) sur la poignée à manette (H).
 4. Serrer à la main la pièce rapportée de poignée (M).



- 14** For model TS32205 series only.
Para modelo series TS32205 solamente.
Pour les modèles de la série TS32205 seulement.
1. Rotate Handle Insert (M) 90° counter-clockwise so that handle insert faces down.
 - Haga girar la pieza de inserción del monomando (M) 90o en dirección contraria a las agujas del reloj para que la pieza de inserción del monomando quede hacia abajo.
 - Faire pivoter la pièce rapportée de poignée (M) de 90o dans le sens antihoraire de façon qu'elle soit orientée vers le bas.

Moen products have been manufactured under the highest standards of quality and workmanship. Moen warrants to the original consumer purchaser for as long as the original consumer purchaser owns their home (the "Warranty Period" for homeowners), that this faucet will be leak- and drip-free during normal use and all parts and finishes of this faucet will be free from defects in material and manufacturing workmanship. All other purchasers (including purchasers for industrial, commercial and business use) are warranted for a period of 5 years from the original date of purchase (the "Warranty Period" for non-homeowners).

If this faucet should ever develop a leak or drip during the Warranty Period, Moen will FREE OF CHARGE provide the parts necessary to put the faucet back in good working condition and will replace FREE OF CHARGE any part or finish that proves defective in material and manufacturing workmanship, under normal installation, use and service. Replacement parts may be obtained by calling 1-800-289-6636 (Canada 1-800-465-6130), or by writing to the address shown. Proof of purchase (original sales receipt) from the original consumer purchaser must accompany all warranty claims. Defects or damage caused by the use of other than genuine Moen parts is not covered by this warranty. This warranty is applicable only to faucets purchased after December, 1995 and shall be effective from the date of purchase as shown on purchaser's receipt.

This warranty is extensive in that it covers replacement of all defective parts and finishes. However, damage due to installation error, product abuse, product misuse, or use of cleaners containing abrasives, alcohol or other organic solvents, whether performed by a contractor, service company, or yourself, are excluded from this warranty. Moen will not be responsible for labor charges and/or damage incurred in installation, repair or replacement, nor for any indirect, incidental or consequential damages, losses, injury or costs of any nature relating to this faucet. Except as provided by law, this warranty is in lieu of and excludes all other warranties, conditions and guarantees, whether expressed or implied, statutory or otherwise, including without restriction those of merchantability or of fitness for use.

Some states, provinces and nations do not allow the exclusion or limitation of incidental or consequential damages, so the above limitations or exclusions may not apply to you. This warranty gives you specific legal rights and you may also have other rights which vary from state to state, province to province, nation to nation. Moen will advise you of the procedure to follow in making warranty claims. Simply write to Moen Incorporated using the address below. Explain the defect and include proof of purchase and your name, address, area code and telephone number.

Los productos Moen son fabricados bajo las más estrictas normas de calidad y mano de obra. Moen le garantiza al comprador original que durante el tiempo que la tenga su casa (el "periodo de garantía", para los propietarios), esta llave no tendrá ni goteras ni fugas durante el uso normal, y que todas las piezas y acabados estarán libres de defectos en material y mano de obra. Asimismo, a todos nuestros otros consumidores (industriales, comerciales y empresariales), les otorgamos 5 años de garantía a partir de la fecha original de compra (el "periodo de garantía" para usos no domésticos).

Si en esta llave mezcladora se llegara a producir alguna fuga o gotera durante el periodo de garantía, Moen le proporcionará SIN COSTO ALGUNO las piezas necesarias para que vuelva a funcionar en perfectas condiciones y reemplazará también SIN COSTO para usted, cualquier pieza o acabado que pudiera tener algún defecto en la fabricación o mano de obra, bajo condiciones normales de instalación, uso y servicio. Las piezas de repuesto se pueden obtener llamando en la República Mexicana al 01-800-718-4345 o si escribe en la dirección que aparece aquí. Para que el comprador original pueda hacer efectiva la garantía, cualquier reclamación deberá ir acompañada por el comprobante de compra (nota de venta original). La garantía no cubre los defectos o daños causados por el uso de otras partes que no sean piezas originales Moen. Esta garantía es aplicable sólo para las llaves compradas después de diciembre de 1995, y entrará en vigencia a partir de la fecha que aparece en la nota de compra.

Esta garantía es amplia en el sentido que cubre el reemplazo de todas las partes y acabados defectuosos. Sin embargo, se excluyen de esta garantía los daños causados por un error de instalación, abuso del producto, mal uso del mismo, o uso de limpiadores que contengan abrasivos, alcohol u otros solventes orgánicos, ya sea por parte del contratista, compañía de servicio o usted mismo. Moen no se hace tampoco responsable por los gastos de mano de obra ni por los daños incurridos en la instalación, reparación o sustitución, ni por ningún daño indirecto, directo o consecuente, ni por pérdidas, lesiones o costos de alguna otra índole relacionados con esta llave. A menos que lo estipule la ley, esta garantía reemplaza y excluye cualquier otra garantía y condiciones, ya sea expresas o implícitas, establecidas por la ley o de otra manera, incluyendo sin restricción aquellas en que el producto se encuentra en condiciones aptas para la venta o se adecúa al uso específico para el cual fue adquirido.

Algunos estados, provincias y naciones no permiten la exclusión o limitación de los daños incidentales o consecuentes, de modo que las limitaciones o exclusiones mencionadas pueden no ser aplicables a usted. Esta garantía le otorga derechos legales específicos y usted puede también tener otros derechos que cambian de un estado a otro o de una provincia o nación a otra. Moen lo asesorará en el procedimiento a seguir para hacer válida esta garantía. Sencillemente escriba a Moen Incorporated utilizando la dirección que aparece a continuación. Explique el tipo de defecto e incluya comprobantes de compra, su nombre, dirección, código de área y número de teléfono.

Les produits Moen sont fabriqués selon les normes les plus élevées de qualité et de main-d'œuvre. Moen garantit à l'acheteur original, tant qu'il sera propriétaire de la maison (la « période de garantie » des propriétaires), que ce robinet sera libre de toute fuite pendant son usage normal et qu'aucune pièce et qu'aucun fini de ce robinet ne présenteront de défaut de matériel et de main-d'œuvre en usine. Tous les autres achats (y compris les achats à des fins industrielles, commerciales et d'affaires) sont garantis pendant cinq (5) ans à compter de la date d'achat originale (période de garantie commerciale).

Si ce robinet fuit ou dégorge pendant la période de garantie, Moen s'engage à fournir GRATUITEMENT les pièces de rechange requises pour remettre le robinet en état de fonctionnement ainsi qu'à remplacer GRATUITEMENT toute pièce ou tout fini dont le matériel, la fabrication ou la main-d'œuvre, lors de l'installation, de l'usage et du service habituels, s'avèrent défectueux. On peut obtenir les pièces de rechange en composant le 1-800-465-6130 ou en écrivant à l'adresse indiquée ci-dessous. Le reçu de vente original de l'acheteur initial du robinet doit accompagner toute réclamation. Les défauts ou les dommages causés par l'utilisation de pièces non fournies par Moen ne sont pas couverts par cette garantie. Cette garantie s'applique uniquement aux robinets achetés après décembre 1995 et entre en vigueur à compter de la date d'achat indiquée sur le reçu de caisse du client.

Cette garantie s'étend aussi au remplacement de toute pièce ou de tout fini défectueux. Cependant, sont exclus de cette garantie, les dommages causés par une erreur d'installation, un abus du produit, une mauvaise utilisation du produit, l'utilisation de produits de nettoyage contenant des agents abrasifs, de l'alcool ou des solvants organiques, qu'ils soient utilisés par un entrepreneur, une entreprise de service ou le consommateur. Moen décline toute responsabilité quant aux frais de main-d'œuvre et aux dommages causés durant l'installation, la réparation ou le remplacement, et aux dommages, pertes, blessures ou coûts, indirects ou consécutifs, connexes à ce robinet. Sauf lorsque la loi le stipule, cette garantie remplace et exclut toutes les autres garanties et conditions, qu'elles soient indiquées expressément ou non, obligatoires ou autres, y compris, sans restriction, celles qui visent la commercialisation ou l'aptitude d'utilisation.

Certains pays, états ou provinces ne permettent aucune exclusion, ni limitation suite aux dommages indirects ou consécutifs. Les limitations ou les exclusions précitées ne s'appliqueraient pas dans ces cas. Cette garantie accorde des droits juridiques et il est possible que d'autres droits soient applicables selon l'état, la province ou le pays. Moen avisera le consommateur de la procédure à suivre pour soumettre une réclamation. Il suffit d'écrire à Moen inc. à l'adresse indiquée ci-dessous, pour expliquer le défaut, d'inclure une preuve d'achat, d'inscrire son nom, son adresse ainsi que son indicatif régional et son numéro de téléphone.

MOEN®

Moen Incorporated
25300 Al Moen Drive
North Olmsted, Ohio 44070-8022
U.S.A.

Moen de Mexico, S.A. de C.V.
Carretera Saltillo-Monterrey KM 14.7
Ramos Arizpe, Coahuila
Mexico 25900

Moen Inc.
2816 Bristol Circle
Oakville, Ontario L6H 5S7
Canada

INS10744 - 7/18

©2018 Moen Incorporated