



Adjustable Tank Lever Instructions

Directives pour levier de réservoir ajustable

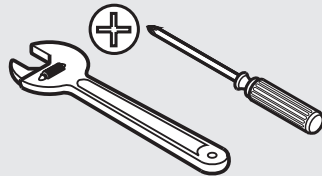
Instrucciones para la palanca de tanque ajustable

Style varies by model / El estilo varía por el modelo / Le style varie selon le modèle

Tools required for removal of existing tank lever:

Outils nécessaires pour enlever la manette de réservoir existante :

Herramientas necesarias para quitar la palanca vieja del tanque:

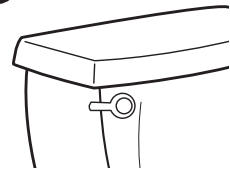


1

Remove existing tank lever.

Retirer la manette de réservoir existante.

Quite la palanca vieja del tanque.

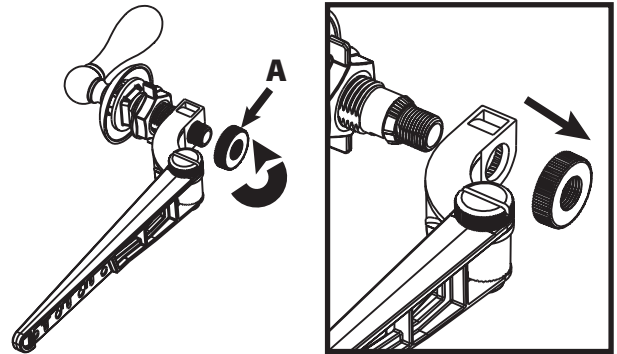


2

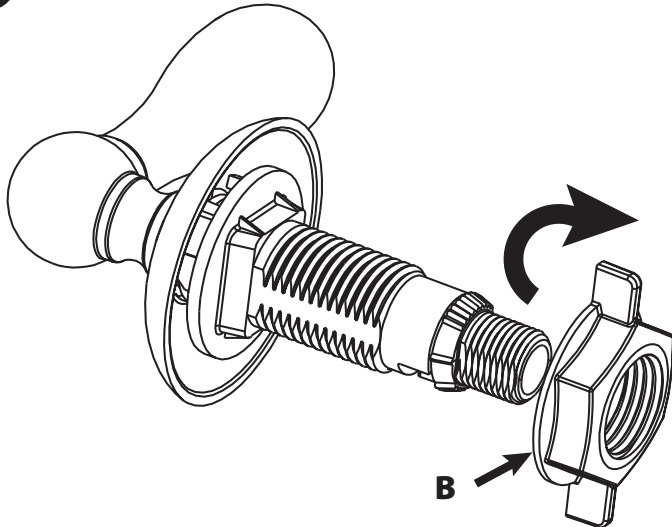
Remove the arm mechanism from the new tank lever by loosening nut (A) as shown.

Retirer le mécanisme de levier de la nouvelle manette de réservoir en desserrant l'écrou (A) de la manière indiquée.

Afloje la tuerca (A) para quitar el mecanismo del brazo de la nueva palanca del tanque, tal como se muestra.



3



Unscrew the tank nut (B). The thread for the tank nut is a left handed thread.

Dévisser l'écrou de réservoir (B). Cet écrou est fileté à gauche. Serrer l'écrou (B). Selon la courbure du réservoir, il pourrait y avoir un léger écart entre l'extérieur du réservoir et la base de la manette.

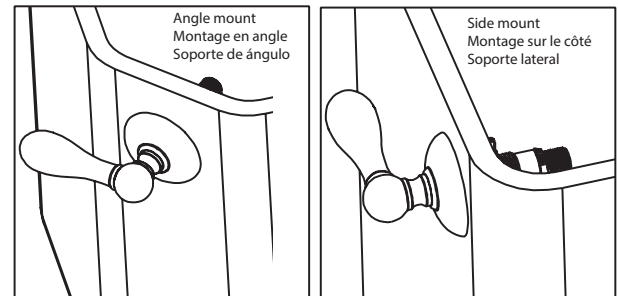
Desatornille la tuerca del tanque (B). La tuerca del tanque se enrosca hacia la izquierda.

4

Position the new tank lever through the tank hole. The tank lever handle should be pointing away from the toilet bowl.

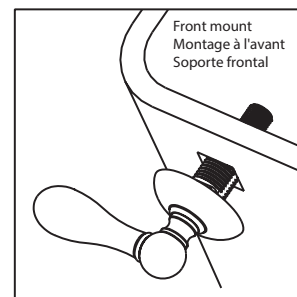
Placer la nouvelle manette de réservoir dans le trou du réservoir. La poignée devrait pointer en direction opposée de la cuvette.

Coloque la palanca nueva a través del agujero del tanque. La manija de la palanca del tanque no debe apuntar a la taza del inodoro.



Angle mount
Montage en angle
Soporte de ángulo

Side mount
Montage sur le côté
Soporte lateral



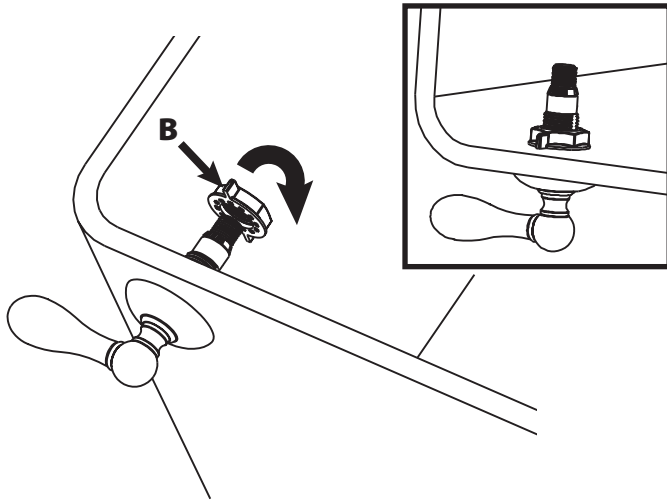
Front mount
Montage à l'avant
Soporte frontal

5

Tighten nut (B). Depending on the curvature of the tank, there might be a slight gap between the outside of the tank and the base of the lever.

Placer le mécanisme de levier sur la manette de réservoir. Ajuster la position du levier vers le haut ou le bas au besoin. Serrer l'écrou (A) pour fixer le levier en place.

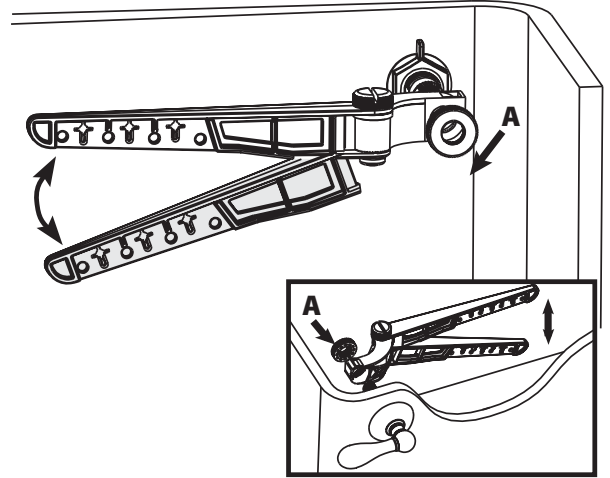
Ajuste la tuerca (B). Según la curvatura del tanque, podría haber una leve separación entre la parte exterior del tanque y la base de la palanca.

**6**

Place the arm mechanism on the tank lever post. Adjust the arm up or down as needed. Tighten nut (A) to secure the arm in place.

Ajuste el brazo hacia arriba o hacia abajo según sea necesario. Ajuste la tuerca (A) para asegurar el brazo en su lugar.

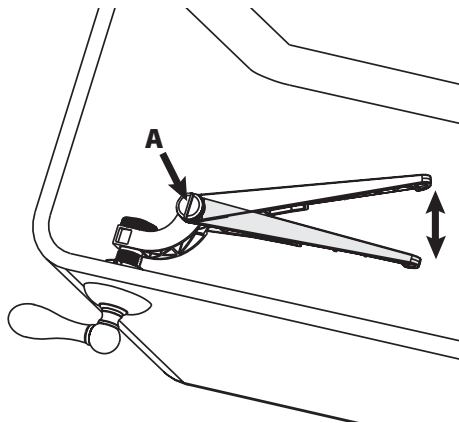
Coloque el mecanismo del brazo en el poste de la palanca del tanque.

**7**

Adjust the arm mechanism from side to side as needed. Make sure the arm does not come into contact with the tank wall or the flush mechanism. Tighten screw (A) to lock the arm in place.

Ajuster la position latérale du mécanisme de levier au besoin. S'assurer que le levier ne touche pas la paroi du réservoir ni aucune pièce du mécanisme de chasse. Serrer la vis (A) pour fixer le levier en place.

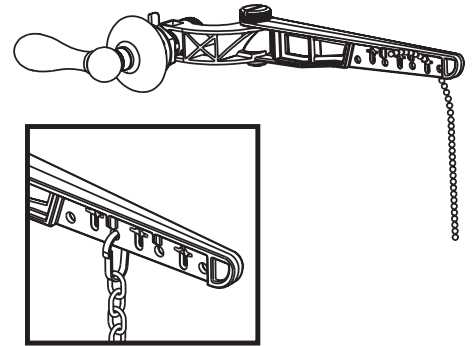
Acomode el mecanismo del brazo de lado a lado, según sea necesario. Asegúrese de que el brazo no entre en contacto con la pared ni con el mecanismo de descarga del tanque. Ajuste el tornillo (A) para fijar el brazo en el lugar.

**8**

Attach the flapper valve chain to one of the provided slots on the arm. Be sure to eliminate any slack in the chain.

Accrocher la chaîne du clapet à l'une des fentes sur le levier. Veiller à ce que la chaîne n'ait pas de mou.

Sujete la cadena de la válvula mariposa a una de las ranuras del brazo. Asegúrese de que la cadena no esté demasiado floja.

**9**

Make sure no water is leaking through the flapper when the handle is in its normal position (not flushing). If it is, adjust the arm as needed.

Vérifier que l'eau ne fuit pas par le clapet lorsque la poignée est à la position normale (chasse non actionnée). En cas de fuite, ajuster la position du levier.

Asegúrese de que no se filtre agua a través de la válvula mariposa cuando la manija está en la posición normal (no en la posición de descarga). Si hay filtraciones, ajuste el brazo según sea necesario.

MOEN
Buy it for looks. Buy it for life.®

25300 Al Moen Drive • North Olmsted • Ohio 44070
1-800-321-8809 • Fax: 1-800-848-6636 • International:
1-440-962-2000 • Fax: 1-440-962-2726
www.moen.com
© MOEN Incorporated 2016.