

# MOEN®

INS10687 - 7/18



INS10687

### Please Contact Moen First

For Installation Help, Missing or Replacement Parts  
(USA)  
1-800-BUY-MOEN (1-800-289-6636)  
WWW.MOEN.COM  
(Canada)  
1-800-465-6130  
www.moen.ca

### Shower heads:

Standard 9.5 L/min (2.5 gpm) max. and High Efficiency 7.6 L/min (2.0 gpm) max. or less  
For use with automatic compensating valves rated at 4.2 L/min (1.1 gpm) or less

### Por favor, contáctese primero con Moen

Para obtener ayuda de instalación, piezas faltantes o de recambio  
01-800-718-4345  
WWW.MOEN.MX

### Roseta:

Estándar 9.5 L/min (2.5 gpm) máx. y alta eficiencia 7.6 L/min (2.0 gpm) máx. o menos  
Para usarse con válvulas de compensación automática de 4.2 L/min (1.1 gpm) o menos

### Veillez d'abord contacter Moen

en cas de problèmes avec l'installation, ou pour obtenir toute pièce manquante ou de rechange  
1-800-465-6130  
WWW.MOEN.CA

### Pommes de douche :

Standards 2,5 gpm (9,5 L/min) max. ou à haute efficacité 2,0 gpm max. (7,6 L/min) ou moins  
À utiliser avec des soupapes de compensation automatiques dont le débit nominal est de 4,2 L/min (1,1 gpm) ou moins

## ONE-HANDLE MOENTROL® TUB/SHOWER TRIM

## TERMINACIÓN MOENTROL® PARA TINA/REGADERA MONOMANDO

## GARNITURE DE DOUCHE/BAIGNOIRE MOENTROL® À 1 POIGNÉE

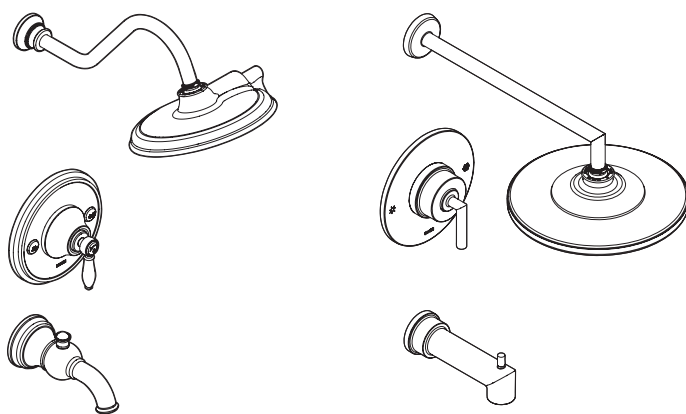


Image is for reference only  
(Style varies by model)

La imagen es sólo como referencia  
(El estilo varía por el modelo)

Cette image est fournie à titre informatif seulement  
(Le style varie selon le modèle)

**Record Purchased Model Number:**  
**Registro del número de modelo comprado:**  
**Consigner ici le numéro du modèle acheté :**

(Save instruction sheet for future reference)  
(Garde la hoja de instrucciones para futura referencia)  
(Garder ces directives pour référence ultérieure)

**Register Online:**  
**Regístrese en línea:**  
**S'enregistrer en ligne :**  
[www.moen.com/product-registration](http://www.moen.com/product-registration)

### Helpful Tools

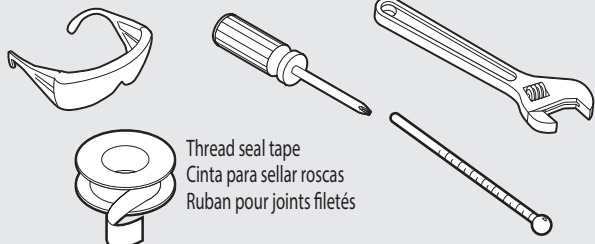
For safety and ease of faucet replacement, Moen recommends the use of these helpful tools.

### Herramientas Útiles

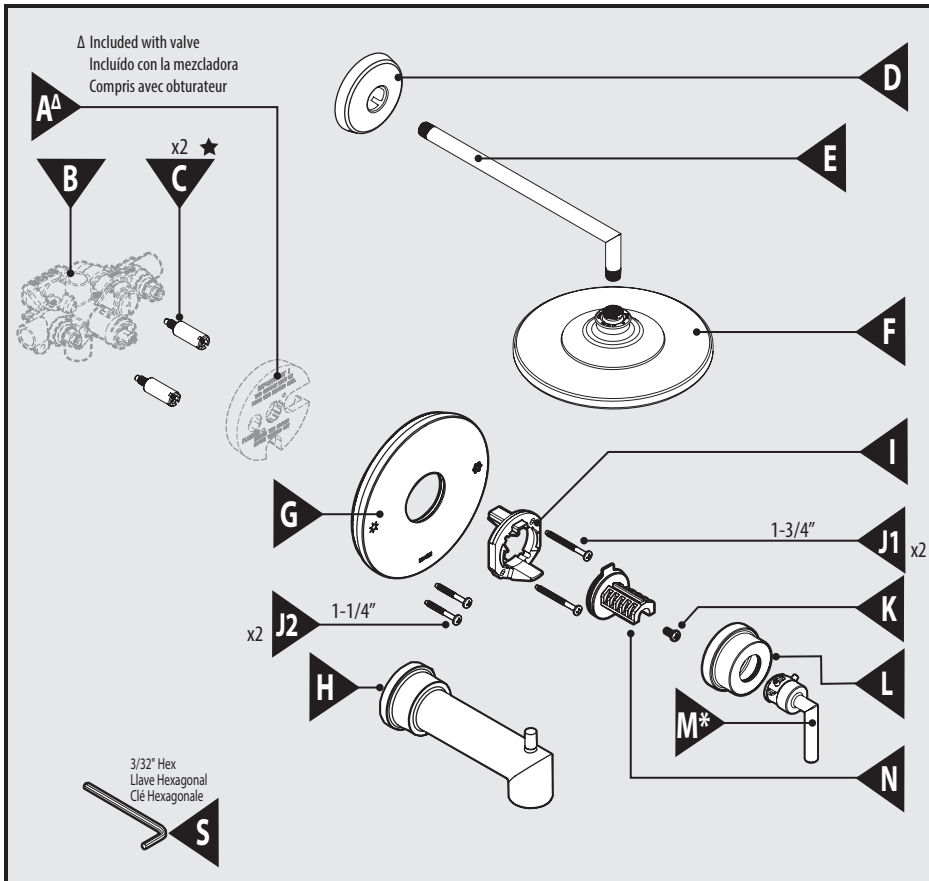
Para que el cambio de la llave sea fácil y seguro, Moen le recomienda usar estas útiles herramientas

### Outils utiles

Par mesure de sécurité et pour faciliter l'installation, Moen suggère l'utilisation des outils suivants.



Thread seal tape  
Cinta para sellar roscas  
Ruban pour joints filetés



## Parts List

- |                                  |                                  |
|----------------------------------|----------------------------------|
| A. Plaster Ground                | N. Adapter                       |
| B. Valve                         | O. Handle Plugs                  |
| C. Standoff Screws (x2)          | P. Handle Escutcheon Screw       |
| D. Shower Arm Flange             | Q. Porcelain Hot/Cold Handle Cap |
| E. Shower Arm                    | R. Handle Insert                 |
| F. Shower Head                   | S. Hex Wrench – 3/32"            |
| G. Escutcheon                    | T. Lubricant                     |
| H. Tub Spout                     |                                  |
| I. Mounting Bracket              |                                  |
| J1. Bracket Screws (x2) (1-3/4") |                                  |
| J2. Bracket Screws (x2) (1-1/4") |                                  |
| K. Adapter Screw                 |                                  |
| L. Handle Escutcheon             |                                  |
| M. Lever Handle                  |                                  |

## Lista de piezas

- |   |  |
|---|--|
| A. Plantilla de yeso                      | N. Adaptador                           |
| B. Válvula                                | O. Tapón del monomando                 |
| C. Tornillos distanciadores (x2)          | P. Tornillo del chapetón del monomando |
| D. Brida del brazo de la regadera         | Q. Tapa de porcelana Frio/Caliente     |
| E. Brazo de la regadera                   | R. Pieza de inserción del monomando    |
| F. Regadera                               | S. Llave hexagonal – 3/32"             |
| G. Chapetón                               | T. Lubricante                          |
| H. Surtidor de la tina                    |  |
| I. Ménsula de montaje                     |  |
| J1. Tornillos de la ménsula (x2) (1-3/4") |  |
| J2. Tornillos de la ménsula (x2) (1-1/4") |  |
| K. Tornillo adaptador                     |  |
| L. Chapetón del monomando                 |  |
| M. Monomando de palanca                   |  |

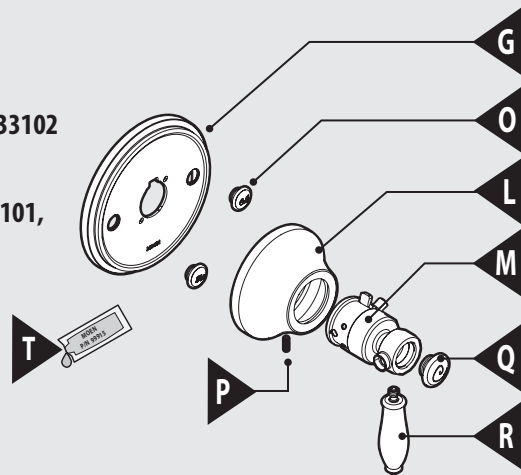
## Liste des pièces

- |                                 |  |
|---------------------------------|--|
| A. Arrêt d'enduit               | N. Adaptateur                                      |
| B. Soupape                      | O. Bouchon de poignée                              |
| C. Vis d'entretoise (2)         | P. Vis de rosace de poignée                        |
| D. Bride de bras de douche      | Q. Capuchon de poignée en porcelaine Chaud / Froid |
| E. Bras de douche               | R. Pièce rapportée de poignée                      |
| F. Pomme de douche              | S. Clé hex. – 3/32 po                              |
| G. Rosace                       | T. Lubrifiant                                      |
| H. Bec de baignoire             |  |
| I. Support de montage           |  |
| J1. Vis de support (2) (1-3/4") |  |
| J2. Vis de support (2) (1-1/4") |  |
| K. Vis de l'adaptateur          |  |
| L. Rosace de la poignée         |  |
| M. Poignée à manette            |  |

**For models TS33101, TS33102, and TS33103 series only.**

**Para modelos Series TS33101, TS33102 y TS33103 solamente.**

**Pour les modèles des séries TS33101, TS33102 et TS33103 seulement.**



### CAUTION — TIPS FOR REMOVAL OF OLD FAUCET:

Always turn water supply OFF before removing existing faucet or disassembling the valve. Open faucet handle to relieve water pressure and ensure that complete water shut-off has been accomplished.



### PRECAUCIÓN — CONSEJOS PARA CAMBIAR LA LLAVE MEZCLADORA:

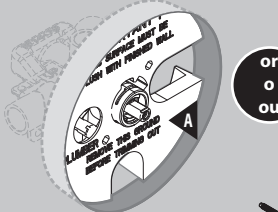
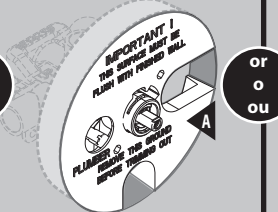
Siempre CIERRE la toma de agua antes de quitar la llave existente o desmontar la válvula. Abra la llave para liberar la presión, y asegúrese de que esté bien cerrada el agua.



### ATTENTION — SUGGESTIONS POUR ENLEVER L'ANCIEN ROBINET:

Toujours couper l'alimentation en eau avant d'enlever ou de démonter le robinet. Ouvrir le robinet pour libérer la pression d'eau et pour s'assurer que l'alimentation en eau a bien été coupée.

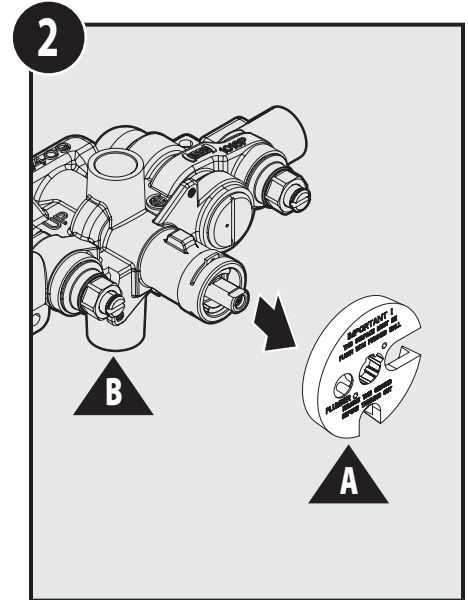
**1 Screw Length Selection.**  
**Selección de la longitud del tornillo.**  
**Sélection de la longueur des vis**

Plaster ground recessed with finished wall. Plantilla de yeso empotrada en la pared terminada. Arrêt d'enduit intégré dans le mur fini.	Plaster ground flush with finished wall. Plantilla de yeso a ras de la pared terminada. Arrêt d'enduit de niveau avec le mur fini.	Plaster ground protruded from finished wall. Plantilla de yeso saliente en la pared terminada. Arrêt d'enduit en saillie par rapport au plan du mur fini.
	or ou	
1-3/4" J1		1-1/4" J2

Determine which bracket screws would be used for trim installation. If the Plaster Ground (A) is either flush with finished wall or sitting recessed within wall, use 1-3/4" bracket screws (J1) at Step 6. If the Plaster Ground protrudes outward from finished wall, then use 1-1/4" bracket screws (J2).

Determine qué tornillos de ménsula se usarán para la instalación de la terminación. Si la plantilla de yeso (A) va a ir a ras de la pared terminada o empotrada en la pared, use tornillos de ménsula de 1-3/4" (J1) en el Paso 6. Si la plantilla de yeso sobresale hacia afuera de la pared terminada, use tornillos de ménsula de 1-1/4" (J2).

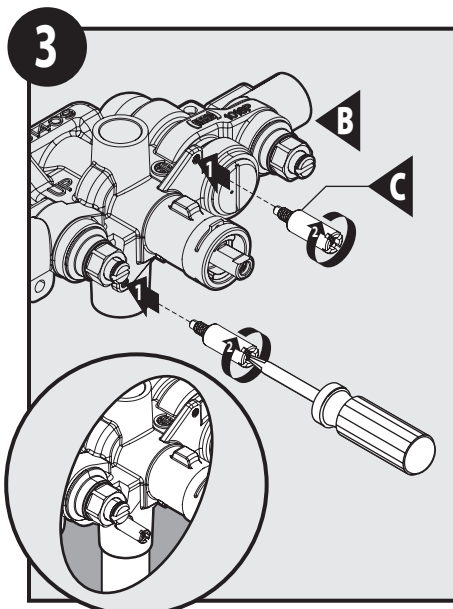
Déterminer quelles vis de support devront être utilisées pour l'installation de la garniture. Si l'arrêt d'enduit (A) est de niveau avec le mur fini ou est intégré dans le mur, utiliser des vis de support de 1 3/4 po (J1) à l'étape 6. Si l'arrêt d'enduit est en saillie par rapport au plan du mur fini, utiliser des vis de support de 1 1/4 po (J2).



Remove Plaster Ground (A) from Valve (B) through wall opening to begin trim installation.

Retire la plantilla de yeso (A) de la válvula (B) a través de la abertura en la pared para comenzar la instalación de la terminación.

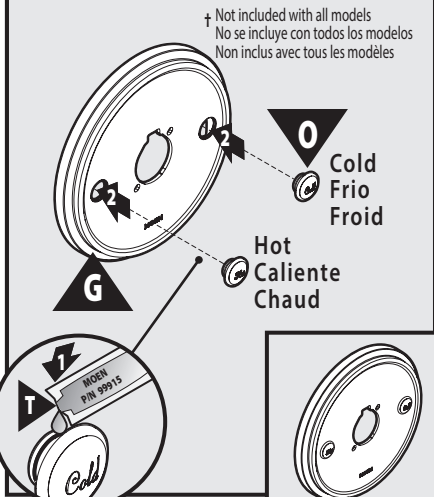
Enlever l'arrêt d'enduit (A) de la soupape (B) par l'ouverture murale avant de commencer l'installation de la garniture.



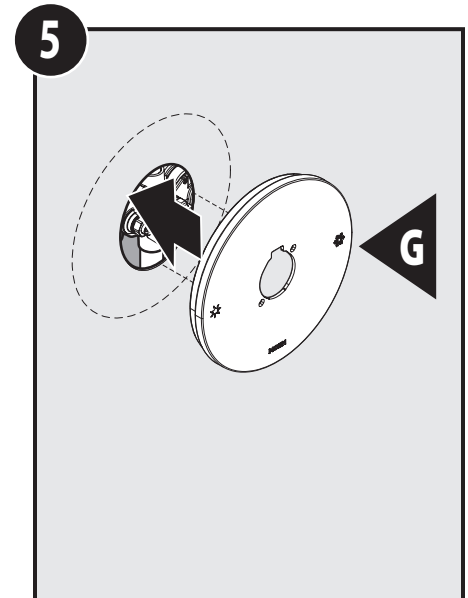
1. Install Standoff Screws (C) into Valve (B) tabs as shown.
2. Finger tight with Phillips screwdriver.
1. Instale los tornillos distanciadores (C) en las aletas de la válvula (B) como se muestra.
2. Apriete manualmente con un destornillador Phillips.
1. Installer les vis d'entretoise (C) dans les onglets de la soupape (B), comme illustré.
2. Visser manuellement à l'aide d'un tournevis Phillips.

**4 For models TS33101, TS33102, and TS33103 series only.**  
**Para modelos series TS33101, TS33102 Y TS33103 solamente.**  
**Pour les modèles des séries TS33101, TS33102 et TS33103 seulement.**

+ Not included with all models  
 No se incluye con todos los modelos  
 Non inclus avec tous les modèles



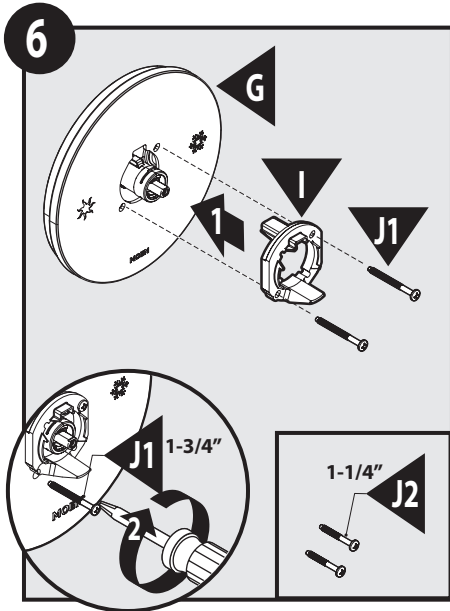
1. For models TS33101, TS33102, and TS33103 series only, apply a small amount of lubricant (T) to back side of Temperature Escutcheon plugs (O).
2. Push plugs into Escutcheon (G) till fully seated.
1. Para modelos series TS33101, TS33102 Y TS33103 solamente, aplique una pequeña cantidad de lubricante (T) a la parte de atrás de los tapones del chapetón de temperatura (O).
2. Empuje los tapones en el chapetón (G) hasta que estén bien asentados.
1. Pour les modèles des séries TS33101, TS33102 et TS33103 seulement, appliquer une petite quantité de lubrifiant (T) au dos des bouchons de température (O) de la rosace.
2. Enfoncer les bouchons dans la rosace (G) jusqu'à ce qu'ils tiennent fermement en place.



Install Escutcheon (G) onto valve stem and wall.

Instale el chapetón (G) en el vástago de la válvula y en la pared.

Installer la rosace (G) dans la tige de soupape et le mur.



Attach Mounting Bracket (I) to Escutcheon (G) and secure with either the longer bracket screws, 1-3/4" (J1) or the shorter screws, 1-1/4" (J2).

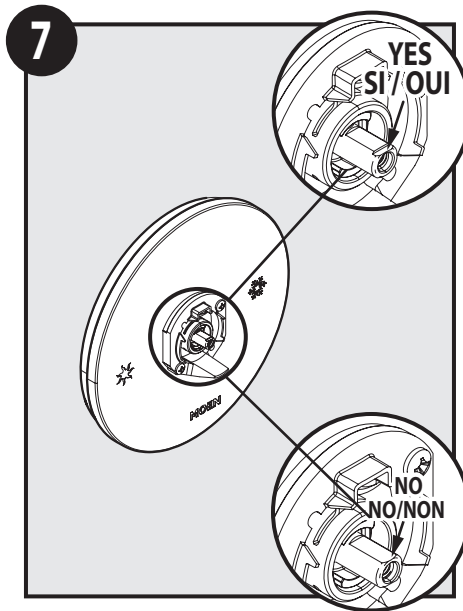
\*Refer to Step 1 if needed.

Conecte la ménsula de montaje (I) al chapetón (G) y fíjela con los tornillos de ménsula más largos, 1-3/4" (J1) o con los tornillos más cortos, 1-1/4" (J2).

\*Consulte el Paso 1 si es necesario.

Attacher le support de montage (I) sur la rosace (G) et bien le fixer à l'aide des vis de support les plus longues, 1 3/4 po (J1), ou les plus courtes 1 1/4 po (J2).

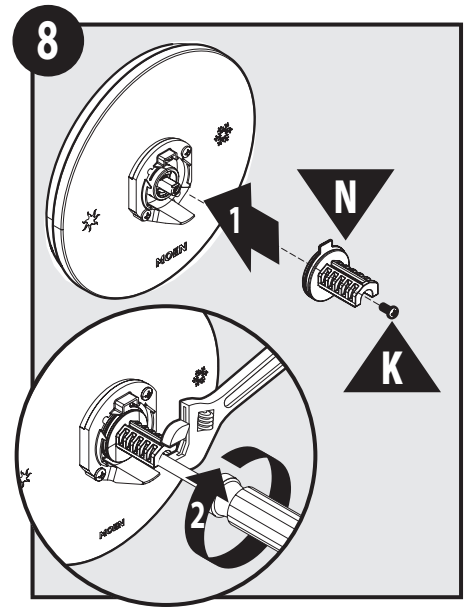
\*Se reporter à l'étape 1 au besoin.



Ensure cartridge stem with notch indentation is facing up for correct orientation. See inset for orientation.

Asegúrese de que el vástago del cartucho tenga la muesca hacia arriba para su orientación correcta. Vea el recuadro para orientarse.

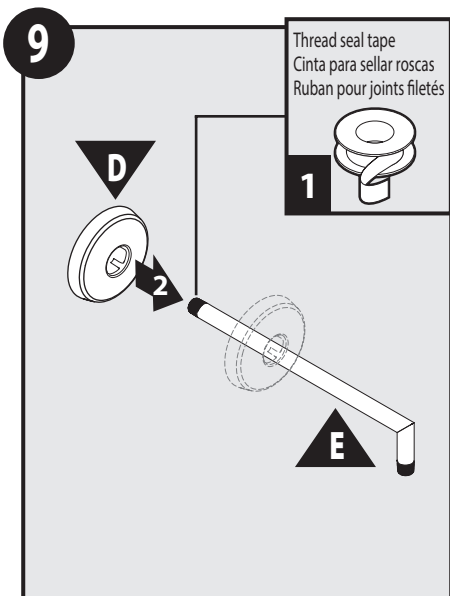
S'assurer que la tige de cartouche avec coche est bien orientée vers le haut. Voir les encadrés pour vérifier l'orientation.



Install Adapter (N) and Adapter Screw (K) onto bracket. Using an adjustable wrench, hold adapter in place and secure adapter screw into cartridge stem with a Phillips screwdriver.

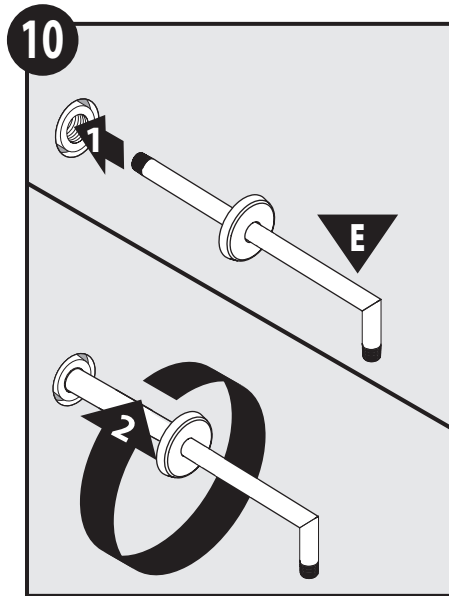
Instale el adaptador (N) y el tornillo adaptador (K) en la ménsula. Con una llave ajustable, mantenga el adaptador en su lugar y fije el tornillo adaptador en el vástago del cartucho con un destornillador Phillips.

Installer l'adaptateur (N) et la vis de l'adaptateur (K) sur le support. À l'aide d'une clé ajustable, tenir l'adaptateur en place et fixer la vis de l'adaptateur dans la tige de la cartouche, à l'aide d'un tournevis Phillips.

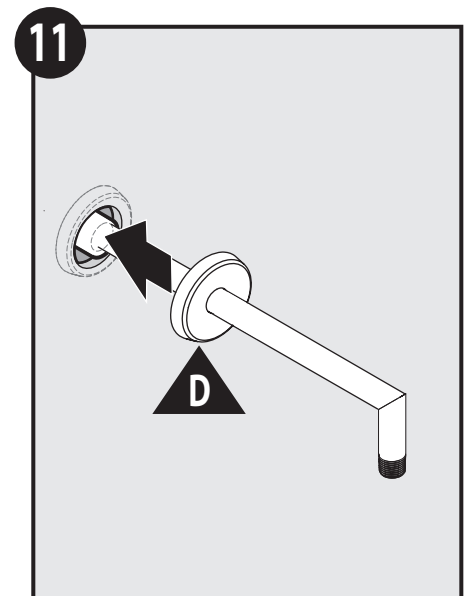


Thread seal tape  
Cinta para sellar roscas  
Ruban pour joints filetés

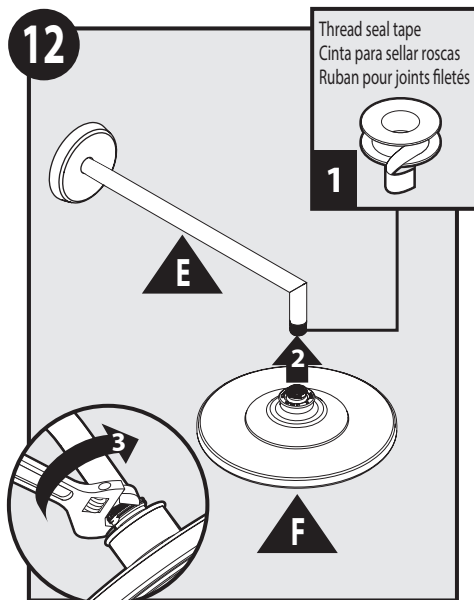
1. Apply thread seal tape to longer end of Shower Arm (E).
2. Slide Shower Arm Flange (D) onto shower arm as shown.
1. Aplique cinta de sellar roscas al extremo más largo del brazo de la regadera (E).
2. Deslice la brida del brazo de la regadera (D) sobre el brazo de la regadera como se muestra.
1. Applique un ruban d'étanchéité pour joints filetés sur l'extrémité la plus longue du bras de douche (E).
2. Glisser la bride du bras de douche (D) sur le bras de douche, comme illustré.



1. Thread Shower Arm (E) into wall opening.
2. Tighten Shower Arm until secure.
1. Enrosque el brazo de la regadera (E) en la abertura en la pared.
2. Apriete el brazo de la regadera hasta que quede firme.
1. Visser le bras de douche (E) dans l'ouverture murale.
2. Serrer le bras de douche jusqu'à ce qu'il soit fermement en place.

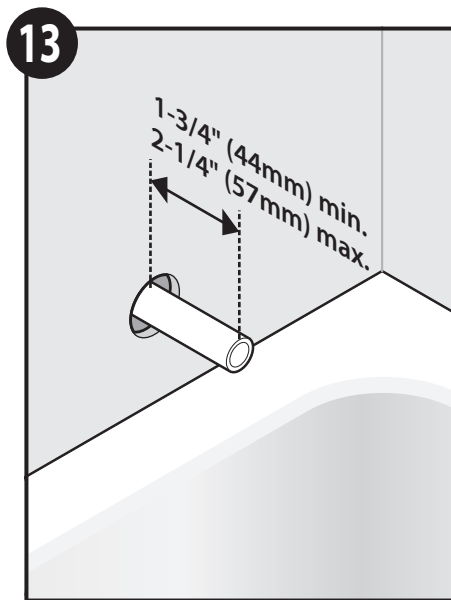


- Slide Shower Arm Flange (D) flush against wall.
- Deslice la brida del brazo de la regadera (D) hasta que queda a ras contra la pared.
- Glisser la bride du bras de douche (D) jusqu'à ce qu'elle soit de niveau avec le mur.



Thread seal tape  
Cinta para sellar roscas  
Ruban pour joints filetés

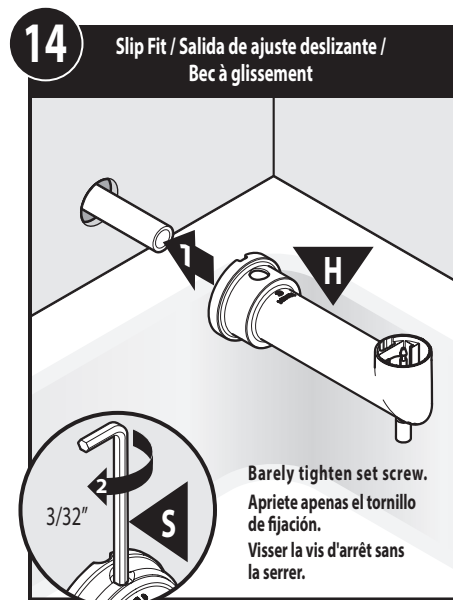
1. Apply thread seal tape to shorter end of Shower Arm (E).
  2. Attach Shower Head (F) to Shower Arm (E).
  3. Tighten Shower Head with an adjustable wrench.
1. Aplique cinta de sellar roscas al extremo más corto del brazo de la regadera (E).
  2. Conecte la regadera (F) al brazo de la regadera (E).
  3. Apriete la regadera con una llave ajustable.
1. Appliquer un ruban d'étanchéité pour joints filetés sur l'extrémité la plus courte du bras de douche (E).
  2. Fixer la pomme de douche (F) sur le bras de douche (E).
  3. Serrer la pomme de douche à l'aide d'une clé ajustable.



Tub spout pipe should be 1-3/4" min. to 2-1/4" max. from wall to accommodate tub spout.

El tubo del surtidor debe estar a una distancia mín. de 1-3/4" a 2-1/4" máx. de la pared para dar lugar al surtidor de la tina.

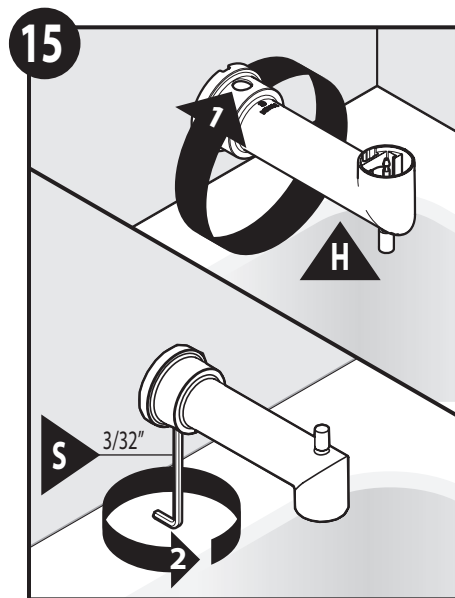
Le tuyau du bec de baignoire devrait se trouver à une distance de 1 3/4 po min. à 2 1/4 max. du mur pour permettre l'installation du bec de baignoire.



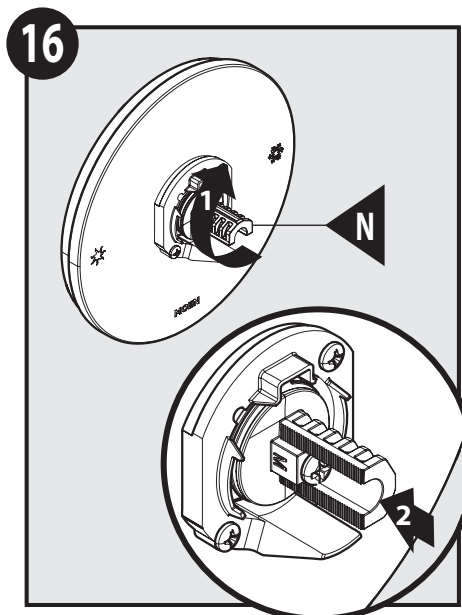
1. Install inverted Tub Spout (H) onto pipe as shown.
2. Barely tighten setscrew with 3/32" Hex Wrench (S).

1. Instale el surtidor de la tina (H) invertido sobre el tubo como se muestra.
2. Apriete apenas el tornillo de fijación con la llave hexagonal de 3/32" (S).

1. Installer le bec de baignoire (H) à envers sur le tuyau, comme illustré.
2. Serrer à peine la vis d'arrêt à l'aide d'une clé hexagonale de 3/32 po (S).

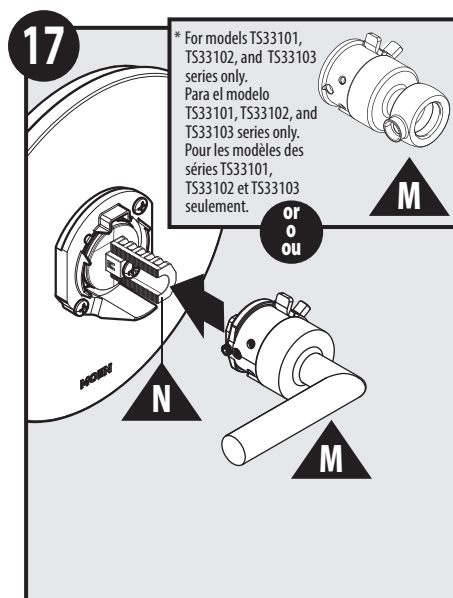


1. Rotate Tub Spout (H) into upright position.
  2. Tighten Tub Spout with 3/32" Hex Wrench (S).
1. Haga girar el surtidor de la tina (H) a su posición vertical.
  2. Apriete el surtidor de la tina con la llave hexagonal de 3/32" (S).
1. Faire pivoter le bec de baignoire (H) jusqu'à la bonne position.
  2. Serrer le bec de baignoire à l'aide d'une clé hexagonale de 3/32 po (S).



1. Rotate Adapter (N) 90° clockwise.
  2. Ensure the valve is in the off position by pushing the Adapter (N) in completely.
1. Haga girar el adaptador (N) 90 en dirección de las agujas del reloj.
  2. Asegúrese de que la válvula esté en posición apagado empujando el adaptador (N) completamente hacia adentro.

1. Faire pivoter l'adaptateur (N) de 90° dans le sens horaire.
2. S'assurer que la soupape est à la position fermée en enfonçant l'adaptateur (N) complètement jusqu'au fond.



Install Lever Handle (M) onto Adapter (N) as shown.

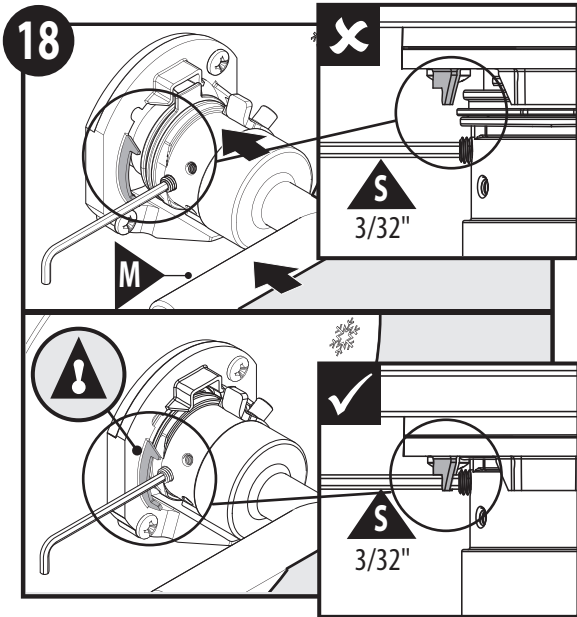
(For models TS33101, TS33102, and TS33103 series only, lever handle is different, but install in same orientation).

Instale el monomando de palanca (M) sobre el adaptador (N) como se muestra.

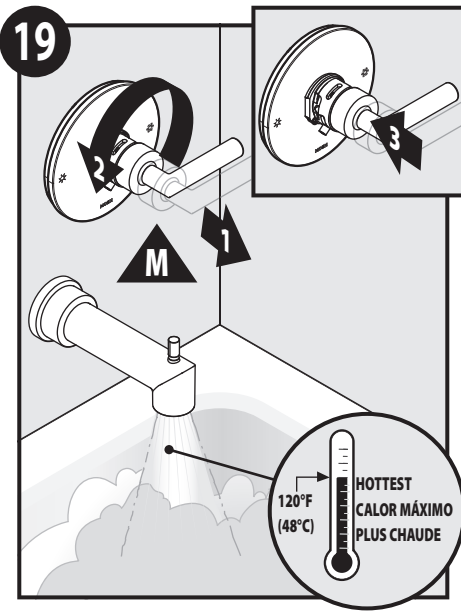
(Para modelos series TS33101, TS33102 y TS33103 solamente, la palanca del monomando es diferente pero debe ser instalada con la misma orientación).

Installer la poignée à manette (M) sur l'adaptateur (N), comme illustré.

(Pour les modèles des séries TS33101, TS33102 et TS33103 seulement, la poignée à manette est différente, mais s'installe dans la même direction).



- To tighten Lever Handle (M) engage the 3/32" Hex Wrench (S) to set screw and push lever handle inward towards bracket.
- Hex Wrench must be flush against mounting bracket tab, ensuring proper depth. See inset illustrations for correct alignment.
- Tighten set screw.
- Para apretar el monomando de palanca (M) enganche la llave hexagonal de 3/32" (S) en el tornillo de fijación y empuje el monomando de palanca hacia adentro hacia la ménsula.
- La llave hexagonal debe estar a ras contra la aleta de la ménsula de montaje para asegurar la profundidad correcta. Consulte las ilustraciones en el recuadro para su alineación correcta.
- Apriete el tornillo de fijación.
- Pour serrer la poignée à manette (M), placer la clé hexagonale de 3/32 po (S) sur la vis d'arrêt, et pousser sur la poignée à manette vers l'intérieur et le support.
- La clé hex. doit être de niveau avec l'onglet du support de montage, de façon à assurer une profondeur appropriée. Voir les encadrés pour vérifier le bon alignement.
- Serrer la vis d'arrêt.



- Pull Lever Handle (M) to turn on water.
- Rotate Lever Handle to test hot water temperature.
- Push Lever Handle in to turn off water.
- Tire del monomando de palanca (M) para abrir el agua.
- Haga girar el monomando de palanca para probar el agua caliente.
- Empuje el monomando de palanca para cerrar el agua.
- Tirer sur la poignée à manette (M) pour ouvrir l'eau.
- Faire pivoter la poignée à manette pour tester la température de l'eau chaude.
- Pousser sur la poignée à manette pour fermer l'eau.

To reduce maximum temperature  
go to step **20**.

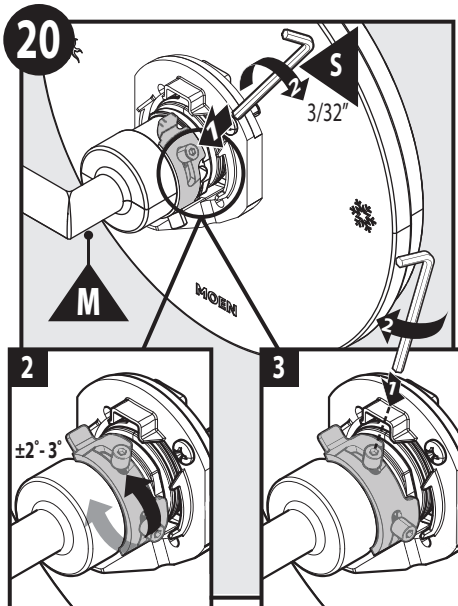
If not go to step **21**.

Para reducir la temperatura  
máxima, vaya a paso **20**.

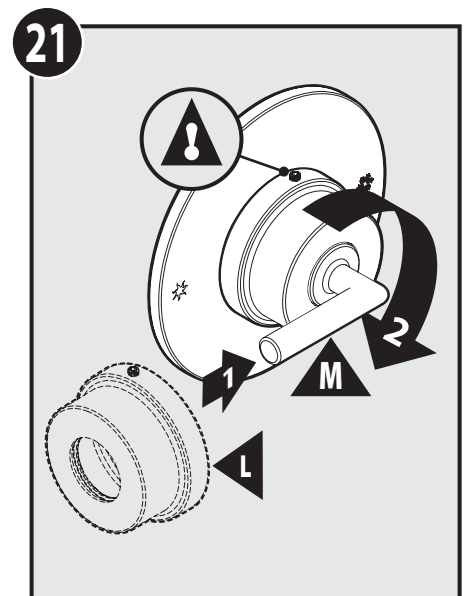
Si no, vaya a paso **21**.

Pour réduire la température  
maximale,  
passer à l'étape **20**.

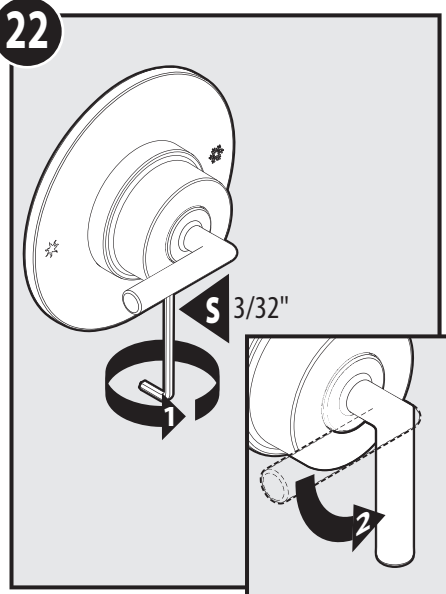
Sinon, passer à l'étape **21**.



- Use 3/32" Hex Wrench (S) and loosen both set screws of temperature limit stop on Lever Handle (M).
- Slide the limit stop on lever handle plus or minus 2° - 3° for desired temperature.
- Secure both temperature limit stop set screw with same 3/32" Hex Wrench (S). Test water temperature again if necessary.
- Use la llave hexagonal de 3/32" (S) y afloje ambos tornillos de fijación del tope de límite de temperatura sobre el monomando de palanca (M).
- Deslice el tope de límite sobre el monomando de palanca más o menos 20 - 30 para lograr la temperatura deseada.
- Vuelva a ajustar ambos tornillos de fijación del tope de límite con la misma llave hexagonal de 3/32" (S). Pruebe nuevamente la temperatura del agua si es necesario.
- Utiliser une clé hex. de 3/32 po (S) et dévisser en partie les vis d'arrêt du limiteur de température sur la poignée à manette (M).
- Faire glisser le limiteur de température sur la poignée à manette de plus ou moins 2 ou 3 degrés pour obtenir la température voulue.
- Bien visser les deux vis d'arrêt du limiteur de température à l'aide de la clé hexagonale de 3/32 po (S). Tester la température de l'eau à nouveau, si nécessaire.

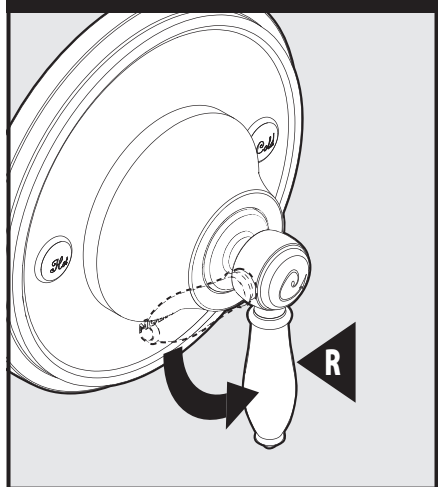


- Slide Handle Escutcheon (L) over Lever Handle (M).
- Note: Orientation of handle escutcheon has set screw facing up.
- Rotate Handle Escutcheon (L) 180° so that set screw is facing down.
- Deslice el chapetón del monomando (L) sobre el monomando de palanca (M).
- Nota: La orientación del chapetón del monomando tiene el tornillo de fijación hacia arriba.
- Haga girar el chapetón del monomando (L) 180° de modo que el tornillo de fijación quede hacia abajo.
- Faire glisser la rosace de poignée (L) sur la poignée à manette (M).
- Remarque: L'orientation de la rosace de poignée comporte une vis d'arrêt orientée vers le haut.
- Faire pivoter la rosace de poignée (L) de 180° de façon que la vis d'arrêt soit orientée vers le bas.

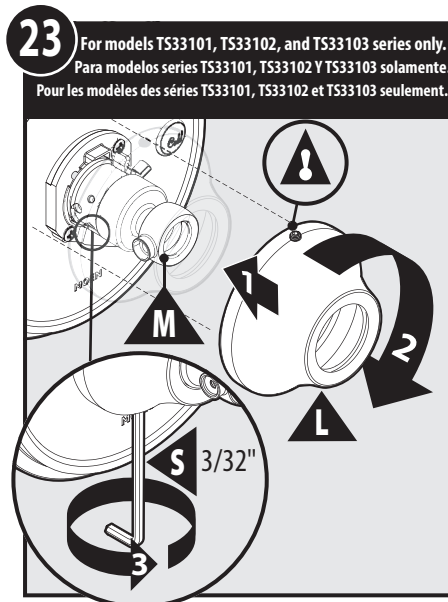


1. Tighten lever handle setscrew with 3/32" Hex Wrench (S).
2. Rotate lever handle 90° counter clockwise as shown as handle faces down.
1. Apriete el tornillo de fijación del monomando de palanca con la llave hexagonal de 3/32" (S).
2. Haga girar el monomando de palanca 90° en dirección contraria a las agujas del reloj como se muestra cuando el monomando mira hacia abajo.
1. Serrer la vis d'arrêt de la poignée à manette à l'aide d'une clé hexagonale de 3/32 po (S).
2. Faire pivoter la poignée à manette de 90° dans le sens antihoraire, comme illustré, de façon que la poignée soit orientée vers le bas.

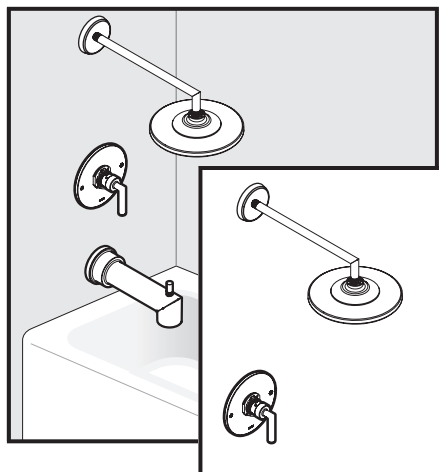
**25** For models TS33101, TS33102, and TS33103 series only.  
Para modelos series TS33101, TS33102 Y TS33103 solamente.  
Pour les modèles des séries TS33101, TS33102 et TS33103 seulement.



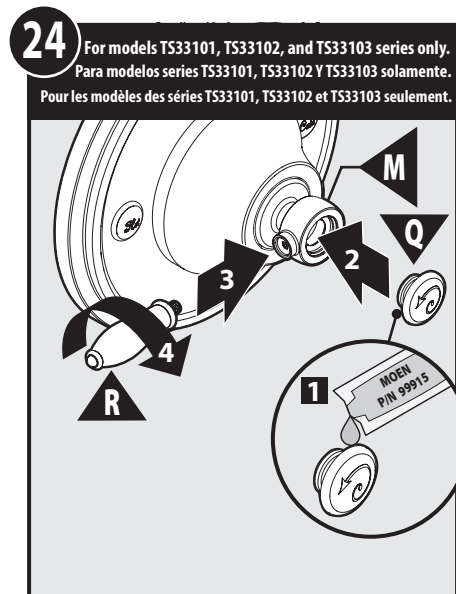
- Rotate Handle Insert (R) 90° counter-clockwise so that handle insert faces down.
- Haga girar la pieza de inserción del monomando (R) 90° en dirección contraria a las agujas del reloj para que la pieza de inserción del monomando quede hacia abajo.
- Faire pivoter la pièce rapportée de poignée (R) de 90° dans le sens antihoraire de façon qu'elle soit orientée vers le bas.



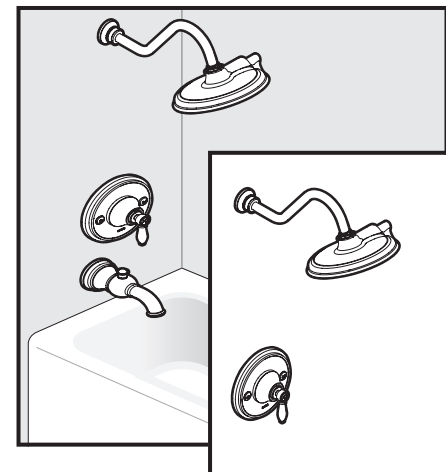
1. Attach Handle Escutcheon (L) over Lever Handle (M).
- ▲ Note: Orientation of Handle Escutcheon has set screw facing up.
2. Rotate Handle Escutcheon (L) 180° so that set screw is facing down.
3. Tighten set screw with 3/32" Hex Wrench (S).
1. Conecte el chapetón del monomando (L) sobre el monomando de palanca (M).
- ▲ La orientación del chapetón del monomando tiene el tornillo de fijación hacia arriba
2. Haga girar el chapetón del monomando (L) 180° de modo que el tornillo de fijación quede hacia abajo.
3. Apriete el tornillo de fijación con la llave hexagonal de 3/32" (S).
1. Fixer la rosace de la poignée (L) par-dessus la poignée à manette (M).
- ▲ Remarque : L'orientation de la rosace de poignée comporte une vis d'arrêt orientée vers le haut.
2. Faire pivoter la rosace de poignée (L) de 180° de façon que la vis d'arrêt soit orientée vers le bas.
3. Serrer la vis d'arrêt à l'aide d'une clé hexagonale de 3/32 po (S).



Installation complete.  
La instalación está completa.  
Installation terminée.



1. Apply a small amount of lubricant to backside of Handle Cap (Q).
2. Attach Handle Cap (Q) to Lever Handle (M).
3. Install Handle Insert (R) to Lever Handle (M).
4. Hand tighten Handle Insert (R).
1. Aplique una pequeña cantidad de lubricante a la parte de atrás de la tapa del monomando (Q).
2. Conecte la tapa del monomando (Q) al monomando de palanca (M).
3. Instale la pieza de inserción del monomando (R) en el monomando de palanca (M).
4. Apriete a mano la pieza de inserción del monomando (R).
1. Appliquer une petite quantité de lubrifiant au dos du capuchon de la poignée (Q).
2. Fixer le capuchon de la poignée (Q) sur la poignée à manette (M).
3. Installer la pièce rapportée de poignée (R) sur la poignée à manette (M).
4. Serrer à la main la pièce rapportée de poignée (R).



Installation complete.  
La instalación está completa.  
Installation terminée.

Moen products have been manufactured under the highest standards of quality and workmanship. Moen warrants to the original consumer purchaser for as long as the original consumer purchaser owns their home (the "Warranty Period" for homeowners), that this faucet will be leak- and drip-free during normal use and all parts and finishes of this faucet will be free from defects in material and manufacturing workmanship. All other purchasers (including purchasers for industrial, commercial and business use) are warranted for a period of 5 years from the original date of purchase (the "Warranty Period" for non-homeowners).

If this faucet should ever develop a leak or drip during the Warranty Period, Moen will FREE OF CHARGE provide the parts necessary to put the faucet back in good working condition and will replace FREE OF CHARGE any part or finish that proves defective in material and manufacturing workmanship, under normal installation, use and service. Replacement parts may be obtained by calling 1-800-289-6636 (Canada 1-800-465-6130), or by writing to the address shown. Proof of purchase (original sales receipt) from the original consumer purchaser must accompany all warranty claims. Defects or damage caused by the use of other than genuine Moen parts is not covered by this warranty. This warranty is applicable only to faucets purchased after December, 1995 and shall be effective from the date of purchase as shown on purchaser's receipt.

This warranty is extensive in that it covers replacement of all defective parts and finishes. However, damage due to installation error, product abuse, product misuse, or use of cleaners containing abrasives, alcohol or other organic solvents, whether performed by a contractor, service company, or yourself, are excluded from this warranty. Moen will not be responsible for labor charges and/or damage incurred in installation, repair or replacement, nor for any indirect, incidental or consequential damages, losses, injury or costs of any nature relating to this faucet. Except as provided by law, this warranty is in lieu of and excludes all other warranties, conditions and guarantees, whether expressed or implied, statutory or otherwise, including without restriction those of merchantability or of fitness for use.

Some states, provinces and nations do not allow the exclusion or limitation of incidental or consequential damages, so the above limitations or exclusions may not apply to you. This warranty gives you specific legal rights and you may also have other rights which vary from state to state, province to province, nation to nation. Moen will advise you of the procedure to follow in making warranty claims. Simply write to Moen Incorporated using the address below. Explain the defect and include proof of purchase and your name, address, area code and telephone number.

Los productos Moen son fabricados bajo las más estrictas normas de calidad y mano de obra. Moen le garantiza al comprador original que durante el tiempo que la tenga su casa (el "periodo de garantía", para los propietarios), esta llave no tendrá ni goteras ni fugas durante el uso normal, y que todas las piezas y acabados estarán libres de defectos en material y mano de obra. Asimismo, a todos nuestros otros consumidores (industriales, comerciales y empresariales), les otorgamos 5 años de garantía a partir de la fecha original de compra (el "periodo de garantía" para usos no domésticos).

Si en esta llave mezcladora se llegara a producir alguna fuga o gotera durante el periodo de garantía, Moen le proporcionará SIN COSTO ALGUNO las piezas necesarias para que vuelva a funcionar en perfectas condiciones y reemplazará también SIN COSTO para usted, cualquier pieza o acabado que pudiera tener algún defecto en la fabricación o mano de obra, bajo condiciones normales de instalación, uso y servicio. Las piezas de repuesto se pueden obtener llamando en la República Mexicana al 01-800-718-4345 o si escribe en la dirección que aparece aquí. Para que el comprador original pueda hacer efectiva la garantía, cualquier reclamación deberá ir acompañada por el comprobante de compra (nota de venta original). La garantía no cubre los defectos o daños causados por el uso de otras partes que no sean piezas originales Moen. Esta garantía es aplicable sólo para las llaves compradas después de diciembre de 1995, y entrará en vigencia a partir de la fecha que aparece en la nota de compra.

Esta garantía es amplia en el sentido que cubre el reemplazo de todas las partes y acabados defectuosos. Sin embargo, se excluyen de esta garantía los daños causados por un error de instalación, abuso del producto, mal uso del mismo, o uso de limpiadores que contengan abrasivos, alcohol u otros solventes orgánicos, ya sea por parte del contratista, compañía de servicio o usted mismo. Moen no se hace tampoco responsable por los gastos de mano de obra ni por los daños incurridos en la instalación, reparación o sustitución, ni por ningún daño indirecto, directo o consecuente, ni por pérdidas, lesiones o costos de alguna otra índole relacionados con esta llave. A menos que lo estipule la ley, esta garantía reemplaza y excluye cualquier otra garantía y condiciones, ya sea expresas o implícitas, establecidas por la ley o de otra manera, incluyendo sin restricción aquellas en que el producto se encuentra en condiciones aptas para la venta o se adecúa al uso específico para el cual fue adquirido.

Algunos estados, provincias y naciones no permiten la exclusión o limitación de los daños incidentales o consecuentes, de modo que las limitaciones o exclusiones mencionadas pueden no ser aplicables a usted. Esta garantía le otorga derechos legales específicos y usted puede también tener otros derechos que cambian de un estado a otro o de una provincia o nación a otra. Moen lo asesorará en el procedimiento a seguir para hacer válida esta garantía. Sencillamente escriba a Moen Incorporated utilizando la dirección que aparece a continuación. Explique el tipo de defecto e incluya comprobantes de compra, su nombre, dirección, código de área y número de teléfono.

Les produits Moen sont fabriqués selon les normes les plus élevées de qualité et de main-d'œuvre. Moen garantit à l'acheteur original, tant qu'il sera propriétaire de la maison (la « période de garantie » des propriétaires), que ce robinet sera libre de toute fuite pendant son usage normal et qu'aucune pièce et qu'aucun fini de ce robinet ne présenteront de défaut de matériel et de main-d'œuvre en usine. Tous les autres achats (y compris les achats à des fins industrielles, commerciales et d'affaires) sont garantis pendant cinq (5) ans à compter de la date d'achat originale (période de garantie commerciale).

Si ce robinet fuit ou dégorge durant la période de garantie, Moen s'engage à fournir GRATUITEMENT les pièces de rechange requises pour remettre le robinet en état de fonctionnement ainsi qu'à remplacer GRATUITEMENT toute pièce ou tout fini dont le matériel, la fabrication ou la main-d'œuvre, lors de l'installation, de l'usage et du service habituels, s'avèrent défectueux. On peut obtenir les pièces de rechange en composant le 1-800-465-6130 ou en écrivant à l'adresse indiquée ci-dessous. Le reçu de vente original de l'acheteur initial du robinet doit accompagner toute réclamation. Les défauts ou les dommages causés par l'utilisation de pièces non fournies par Moen ne sont pas couverts par cette garantie. Cette garantie s'applique uniquement aux robinets achetés après décembre 1995 et entre en vigueur à compter de la date d'achat indiquée sur le reçu de caisse du client.

Cette garantie s'étend aussi au remplacement de toute pièce ou de tout fini défectueux. Cependant, sont exclus de cette garantie, les dommages causés par une erreur d'installation, un abus du produit, une mauvaise utilisation du produit, l'utilisation de produits de nettoyage contenant des agents abrasifs, de l'alcool ou des solvants organiques, qu'ils soient utilisés par un entrepreneur, une entreprise de service ou le consommateur. Moen décline toute responsabilité quant aux frais de main-d'œuvre et aux dommages causés durant l'installation, la réparation ou le remplacement, et aux dommages, pertes, blessures ou coûts, indirects ou consécutifs, connexes à ce robinet. Sauf lorsque la loi le stipule, cette garantie remplace et exclut toutes les autres garanties et conditions, qu'elles soient indiquées expressément ou non, obligatoires ou autres, y compris, sans restriction, celles qui visent la commercialisation ou l'aptitude d'utilisation.

Certains pays, états ou provinces ne permettent aucune exclusion, ni limitation suite aux dommages indirects ou consécutifs. Les limitations ou les exclusions précitées ne s'appliqueraient pas dans ces cas. Cette garantie accorde des droits juridiques et il est possible que d'autres droits soient applicables selon l'état, la province ou le pays. Moen avisera le consommateur de la procédure à suivre pour soumettre une réclamation. Il suffit d'écrire à Moen inc. à l'adresse indiquée ci-dessous, pour expliquer le défaut, d'inclure une preuve d'achat, d'inscrire son nom, son adresse ainsi que son indicatif régional et son numéro de téléphone.

# MOEN®

Moen Incorporated  
25300 Al Moen Drive  
North Olmsted, Ohio 44070-8022  
U.S.A.

Moen de Mexico, S.A. de C.V.  
Carretera Saltillo-Monterrey KM 14.7  
Ramos Arizpe, Coahuila  
Mexico 25900

Moen Inc.  
2816 Bristol Circle  
Oakville, Ontario L6H 5S7  
Canada

INS10687 - 7/18

©2018 Moen Incorporated