

TWO HANDLE WALL MOUNTED TUB FILLER SURTIDOR DE DOS MANIJAS PARA BAÑERAS PARA INSTALACIÓN EN LA PARED

ROBINET MURAL À DEUX MANETTES POUR BAIGNOIRE

T704_____

Write purchased model number here.

Escriba aquí el número del modelo comprado.

Inscrivez le numéro de modèle ici.

▲ Specify Finish / Especifique el Acabado / Précisez le Fini

Date of Purchase: _____

Fecha de compra

Date d'achat

Register Online

Regístrese en línea

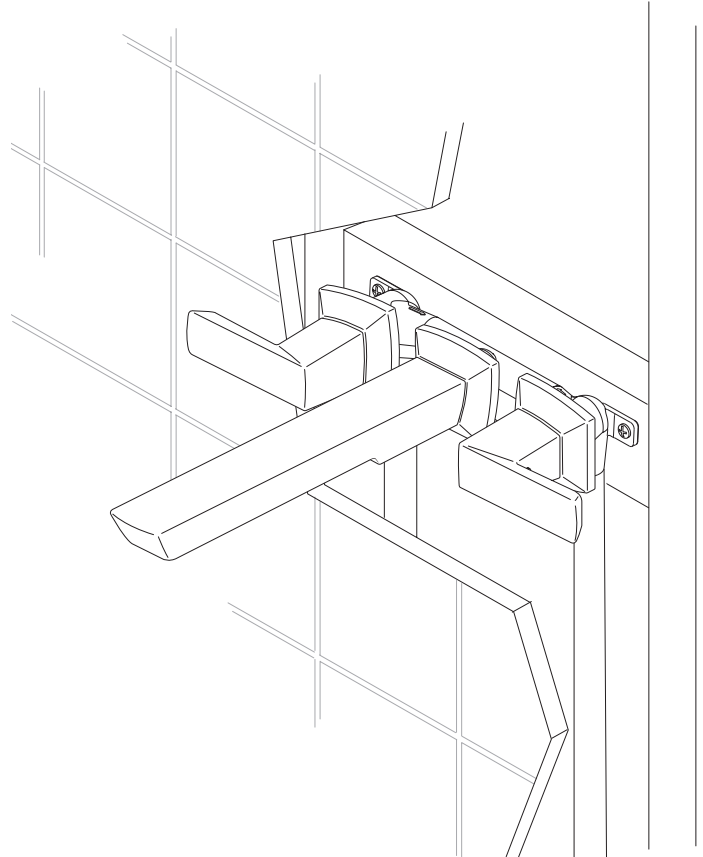
S'enregistrer en ligne

www.brizo.com/customer-support/product-registration

To reference replacement parts and access additional technical documents and product info, visit www.brizo.com

Para referencia sobre las piezas de repuesto y acceder a documentos técnicos adicionales e información del producto, visite www.brizo.com

Pour obtenir la référence des pièces de rechange ainsi que pour avoir accès à d'autres documents techniques et renseignements sur le produit, allez à www.brizo.com



1-877-345-BRIZO (2749)

www.brizo.com/customer-support**Read all instructions prior to installation.****⚠ CAUTION**

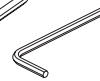
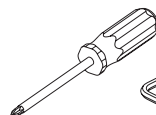
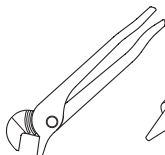
Failure to read these instructions prior to installation may result in personal injury, property damage, or product failure. Manufacturer assumes no responsibility for product failure due to improper installation.

Lea todas las instrucciones antes de hacer la instalación.**⚠ ADVERTENCIA**

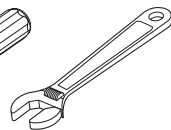
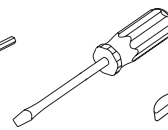
El no leer estas instrucciones de instalación puede resultar en lesiones personales, daños a la propiedad, o falla en el funcionamiento del producto. El fabricante no asume ninguna responsabilidad por la falla del producto debido a una instalación incorrecta.

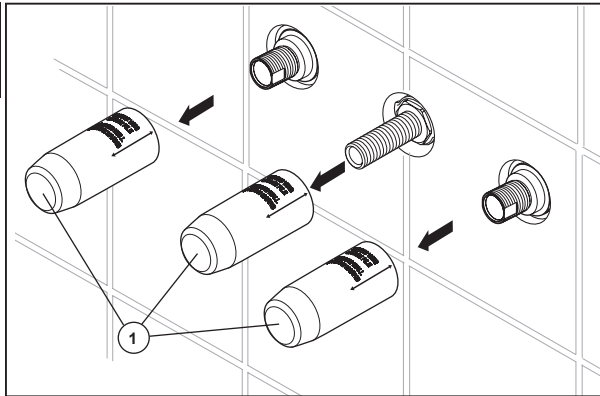
Veillez lire toutes les instructions avant l'installation.**⚠ AVERTISSEMENT**

L'omission de lire les présentes instructions avant l'installation peut entraîner des blessures, des dommages matériels ou le bris du produit. Le fabricant se dégage de toute responsabilité à l'égard d'un bris du produit causé par une mauvaise installation.

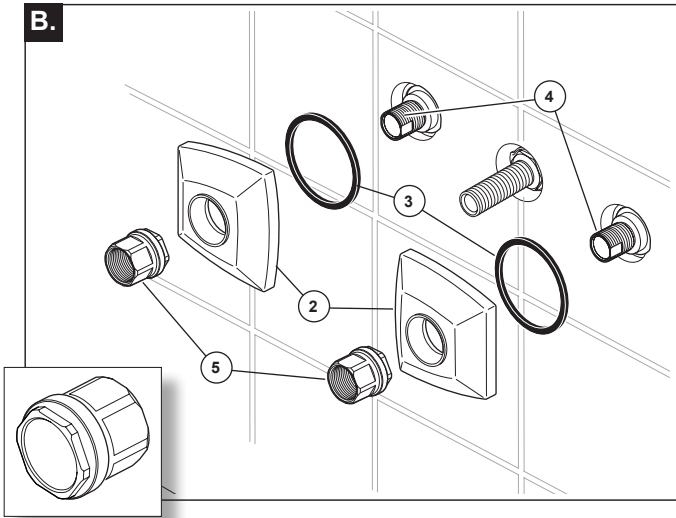
You may need:**Usted puede necesitar:****Articles dont vous pouvez avoir besoin :**

3/32" & 1/8"



1**2A**

HANDLE BASE INSTALLATION
(for models with separate bases)
INSTALACIÓN DEL REBORDE DE LA MANIJA
(Para modelos con bases separadas)
INSTALLATION DE LA BASE DE MANETTE
(pour les modèles pourvus de bases distinctes)

B.

A. Pull off plasterguards (1) and discard them.

B. Place handle base (2) and gasket (3) over stem (4). Secure base against wall with nut (5). Nut is reversible to allow for thick or thin wall mounting applications. Repeat for handle base on other side.

Optional: If mounting surface is uneven, apply suitable sealant to the back surface of each flange before installation.

A. Saque, halando, los protectores de yeso (1) y descártelos.

B. Coloque la base de la manija (2) y la junta (3) sobre la espiga (4). Fije la base contra la pared con la tuerca (5). La tuerca es reversible para permitir aplicaciones de montaje en paredes gruesas o delgadas. Repita con la base de la manija en el otro lado.

Opcional: Si la superficie de montaje es desigual, aplique sellador adecuado a la superficie posterior en cada brida antes de hacer la instalación.

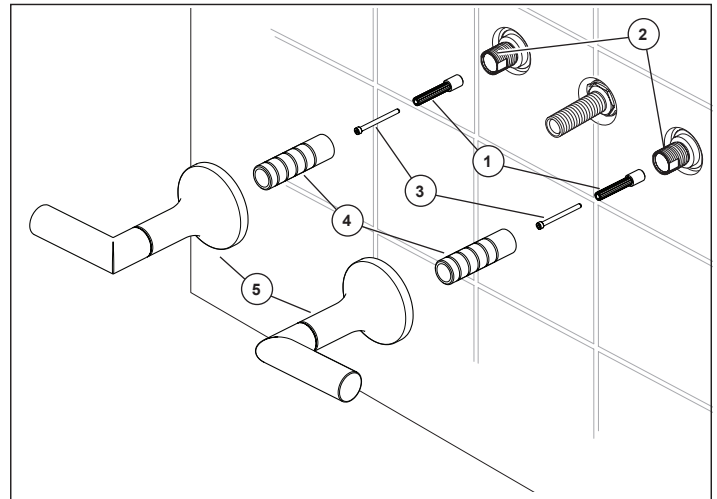
A. Retirez les protecteurs (1) et jetez-les.

B. Disposez la base de manette (2) et le joint (3) sur la tige (4). Fixez solidement la base au mur avec l'écrou (5). L'écrou est réversible pour permettre une installation sur un mur épais ou mince. Répétez les mêmes étapes pour la base de manette à l'autre extrémité.

Facultatif : Si la surface de montage est inégale, appliquez un composé d'étanchéité approprié sur la face arrière de chaque collerette avant l'installation.

2B

HANDLE INSTALLATION (for models with threaded bases)
INSTALACIÓN DE LA MANIJA
(para modelos con bases roscadas)
INSTALLATION DE LA BASE DE MANETTE
(pour les modèles pourvus de bases filetées)



Install stems (1) to valves (2), secure stems (1) with screws (3). Thread handle sleeves (4) on valves, mark groove that falls between 5/8"-1 1/8" from finished wall. Remove sleeve and cut at marked groove. Reinstall sleeves (4) then thread handles (5) onto sleeves. Make sure hot-side valve stem is rotated as far as possible in the counter-clockwise direction. Thread handle onto sleeve so that handle lever is horizontal and pointed to the left. Make sure cold-side valve stem is rotated as far as possible in the clockwise direction. Thread handle onto sleeve so that handle lever is horizontal and pointed to the right. After successful installation of the handles, proceed to step 3.

NOTE: If handles will not install exactly in horizontal position, remove handle and adapter. Rotate adapter by one spline and reinstall onto valve stem. Repeat until desired handle alignment is achieved.

NOTE: Hot and cold valves may be swapped in the rough so that the handles rotate in the opposite direction (downward) to open valves. Hot and cold supply lines should not be altered.

Instale las espigas (1) en las válvulas (2), fije las espigas (1) con los tornillos (3). Enrosque los casquillo o manguitos de la manija (4) en las válvulas, marque la ranura que quede entre 5/8"-1 1/8" de la pared acabada. Retire la manija y corte en la ranura marcada. Vuelva a instalar las manijas (4) y luego coloque las manijas (5) en los casquillos o manguitos. Asegúrese de que la espiga de la válvula del lado caliente esté girada lo más posible en el sentido contrario a las agujas del reloj. Enrosque la manija en el casquillo para que la palanca de la manija quede horizontal y apunte hacia la izquierda. Asegúrese de que la espiga de la válvula del lado frío esté girada lo más posible en el sentido de las agujas del reloj. Enrosque la manija en el casquillo para que la palanca de la manija quede horizontal y apunte hacia la derecha.

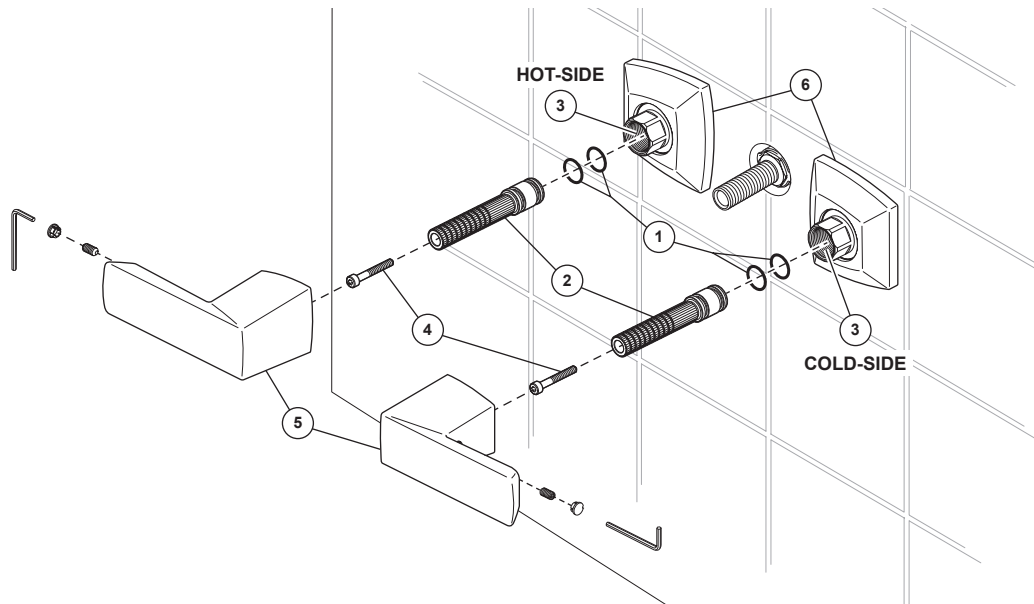
NOTA: Si las manijas no se instalan exactamente en la posición horizontal, retire la manija y el adaptador. Gire el adaptador a la próxima ranura y vuelva a instalarlo en la espiga de la válvula. Repita hasta que se logre la alineación deseada de la manija

NOTA: Las válvulas calientes y frías pueden intercambiarse en la tubería detrás de la pared para que las manijas giren en la dirección opuesta (hacia abajo) para abrir las válvulas. Las líneas de suministro de agua fría y caliente no deben alterarse.

Installez les tiges (1) sur les soupapes (2), puis fixez les tiges (1) à l'aide des vis (3). Vissez les manchons (4) sur les soupapes, puis marquez la rainure située entre 5/8 po et 1 1/8 po du mur fini. Retirez le manchon et coupez-le à la rainure marquée. Réinstallez les manchons (4), puis vissez les manettes (5) sur les manchons. Faites pivoter la tige de soupape du côté eau chaude le plus loin possible dans le sens antihoraire. Vissez la manette sur le manchon de façon à ce que le levier de la manette soit à l'horizontale et orienté vers la gauche. Faites pivoter la tige de soupape du côté eau froide le plus loin possible dans le sens horaire. Vissez la manette sur le manchon de façon à ce que le levier de la manette soit à l'horizontale et orienté vers la droite.

REMARQUE : Si la manette ne peut être installée en position parfaitement horizontale, retirez la manette et l'adaptateur. Faites pivoter l'adaptateur d'une cannelure et le réinstallez-le sur la tige de soupape. Répétez cette étape jusqu'à ce que la manette soit dans la bonne position.

REMARQUE : Les soupapes d'eau chaude et d'eau froide peuvent être interverties dans la plomberie brute pour que l'utilisateur puisse les ouvrir en faisant pivoter les manettes dans la direction opposée (vers le bas). Les conduites d'alimentation en eau chaude et en eau froide ne doivent pas être modifiées.



HANDLE INSTALLATION (for models with separate bases)

- A. Install two o-rings (1) onto splined handle adapter (2). Install adapter onto hot-side (left) valve stem (3). Secure adapter with screw (4).
- B. Install handle (5) onto adapter. Measure gap between handle and handle base (6).
- C. Remove handle and handle adapter. Using measurement from step B, mark this distance from end of adapter. Cut adapter at notch closest to this mark.
- D. Reinstall adapter onto hot-side (left) valve stem and secure with screw.
- E. Make sure hot-side valve stem is rotated as far as possible in the counter clockwise direction. Install handle onto adapter so that handle lever is horizontal and pointed to the left.

- F. Repeat steps A through D for installing handle onto cold-side (right) valve stem.

- G. Make sure cold-side valve stem is rotated as far as possible in the clockwise direction. Install handle onto adapter so that handle lever is horizontal and pointed to the right.

NOTE: If handles will not install exactly in horizontal position, remove handle and adapter. Rotate adapter by one spline and reinstall onto valve stem. Repeat until desired handle alignment is achieved.

NOTE: Hot and cold valves may be swapped in the rough so that the handles rotate in the opposite direction (downward) to open valves. Hot and cold supply lines should not be altered.

INSTALACIÓN DE LA MANIJA (Para modelos con bases separadas)

- A. Instale dos juntas tóricas (1) en el adaptador ranurado de la manija (2). Instale el adaptador en la espiga de la válvula del lado caliente (izquierda) (3). Fije el adaptador con el tornillo (4).
- B. Instale la manija (5) en el adaptador. Mida el espacio entre la manija y la base de la manija (6).
- C. Retire la manija y el adaptador de la manija. Usando la medida del paso B, marque esta distancia desde el extremo del adaptador. Corte el adaptador en la muesca más cerca a esta marca.
- D. Reinstale el adaptador en la espiga de la válvula en el lado caliente (izquierda) y fije con el tornillo.
- E. Asegúrese de girar el vástago de la válvula del lado caliente lo más lejos posible en el sentido contrario a las agujas del reloj. Instale la manija en el adaptador de modo que la palanca de la manija quede horizontal y apunte hacia la izquierda.

- F. Repita los pasos A a D para instalar la manija en la espiga de la válvula del lado frío (derecha).

- G. Asegúrese que la espiga de la válvula del lado caliente esté girada lo más posible en el sentido de las agujas del reloj. Instale la manija en el adaptador de manera que la palanca de esta quede en posición horizontal y señalando hacia la derecha.

NOTA: Si las manijas no quedan instaladas exactamente en posición horizontal, retire la manija y el adaptador. Gire el adaptador una ranura y vuelva a instalarla en la espiga de la válvula. Repita hasta que alcance la alineación deseada de la manija.

NOTA: Las válvulas calientes y frías pueden intercambiarse en la tubería interna para que las manijas giren en dirección opuesta (hacia abajo) para abrir las válvulas. Las líneas de suministro de agua caliente y fría no deben ser alteradas.

INSTALLATION DE LA MANETTE (Pour les modèles avec bases séparées)

- A. Montez les deux joints toriques (1) sur l'adaptateur cannelé de la manette (2). Installez l'adaptateur sur la tige de la soupape d'eau chaude (gauche) (3). Fixez l'adaptateur avec la vis (4).
- B. Installez la manette (5) sur l'adaptateur. Mesurez l'écart entre la manette et la base de manette (6).
- C. Enlevez la manette et l'adaptateur de la manette. En vous basant sur l'écart mesuré à l'étape B, marquez la distance à partir de l'extrémité de l'adaptateur. Sectionnez l'adaptateur là où se trouve l'encoche la plus près de cette marque.
- D. Réinstallez l'adaptateur sur la tige de la soupape d'eau chaude (gauche) (3) et fixez-le avec la vis.
- E. Assurez-vous que la tige de la vanne côté chaud est tournée aussi loin que possible dans le sens inverse des aiguilles d'une montre. Installez la poignée sur l'adaptateur de sorte que le levier de la poignée soit horizontal et pointé vers la gauche.

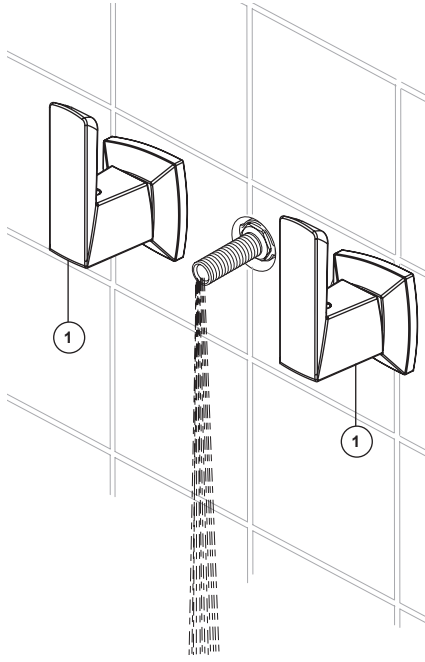
- F. Répétez les étapes A à D pour installer la manette sur la tige de la soupape d'eau froide (droite).

- G. Vissez la tige de la soupape d'eau froide autant que possible dans le sens des aiguilles d'une montre. Installez la manette sur l'adaptateur de manière que la manette-levier soit à l'horizontale et qu'elle pointe vers la droite.

NOTE. – Si les manettes ne sont pas orientées correctement à l'horizontale, retirez la manette et l'adaptateur. Déplacez l'adaptateur d'une cannelure à la fois et réinstallez-le sur la tige de la soupape. Répétez l'opération jusqu'à ce que les manettes soient orientées correctement.

NOTE. – Il suffit d'invertir l'emplacement de la soupape d'eau chaude et de la soupape d'eau froide dans le corps de robinetterie brute pour pouvoir ouvrir les soupapes en tournant les manettes dans le sens opposé (vers le bas). Les conduites d'eau chaude et d'eau froide ne doivent pas être modifiées.

4



FLUSH YOUR SYSTEM

Turn both faucet handles (1) to full open position. Turn on hot and cold supplies (if not already open) and flush water lines for one minute. **Important: This flushes away any debris that could cause damage to internal parts or disrupt water flow from your faucet.**

After flushing, turn handles to off position.

HAGA FLUIR EL AGUA POR SU SISTEMA

Gire ambas llaves de agua (1) a la posición completamente abierta. Abra los suministros de agua caliente y fría (si todavía no se han abierto) y deje que el agua corra por las tuberías por un minuto. **Importante: Esto limpia cualquier escombros que pudiera causar daño a las partes internas o interrumpir el flujo del agua de su llave de agua ó grifo.**

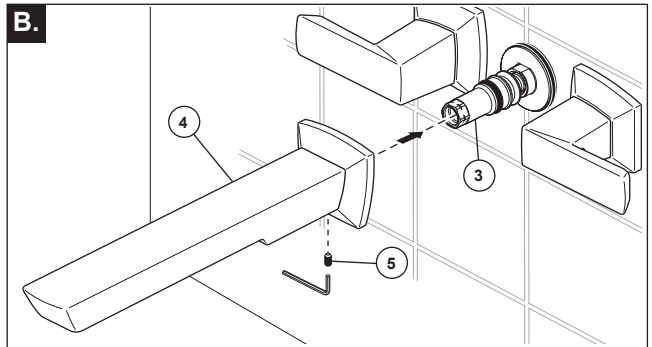
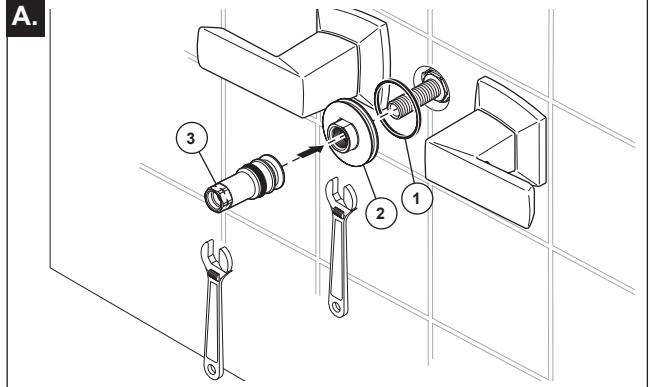
Después de dejar correr el agua, cierre el agua con ambas manijas.

RINCEZ L'INSTALLATION

Amenez les deux manettes (1) en position d'ouverture maximale. Rétablissez l'arrivée d'eau chaude et d'eau froide, si vous ne l'avez pas déjà fait, et laissez couler l'eau une minute pour rincer la tuyauterie. **Important : cette opération vise à évacuer les corps étrangers qui pourraient abîmer les éléments internes de votre robinet et nuire à son bon fonctionnement.**

Une fois le rinçage terminé, fermez le robinet.

5



SPOUT FLANGE AND SPOUT INSTALLATION

A. Install gasket (1) onto brass nut (2). Install nut onto rough and tighten until nut is against finished wall. Install spout tube adapter (3). Tighten until adapter bottoms out against brass nut.

B. Push spout assembly (4) over adapter (3) until spout base is flat against wall. Secure spout by tightening set screw (5) on underside of spout base. Set screw should engage groove in brass nut. Optional: If mounting surface is uneven, apply suitable sealant to gasket on brass nut.

INSTALACIÓN DE LA BRIDA DEL SURTIDOR Y DEL SURTIDOR

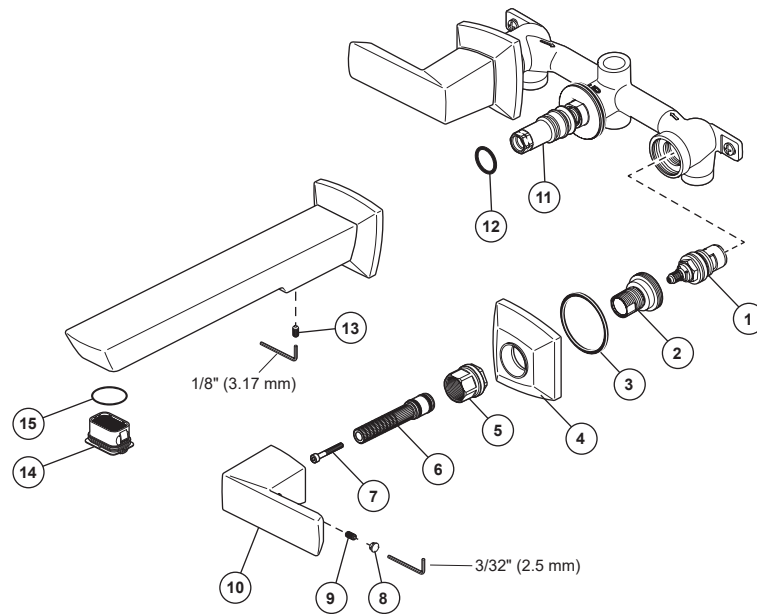
A. Instale el empaque (1) en la tuerca de bronce (2). Instale la tuerca en la tubería interna y apriétela hasta que la tuerca quede contra la pared acabada. Instale el adaptador del tubo del surtidor (3). Apriete hasta que el adaptador toque fondo contra la tuerca de bronce.

B. Empuje el ensamble del surtidor (4) sobre el adaptador hasta que la base del surtidor esté plana contra la pared. Fije el surtidor apretando el tornillo de fijación (5) en la parte inferior de la base del surtidor. El tornillo de fijación debe encajar en la ranura en la tuerca de bronce. Opcional: si la superficie de montaje es irregular, aplique el sellador adecuado al empaque en la tuerca de bronce.

INSTALLATION DE LA BORDURE DU BEC ET DU BEC

A. Posez le joint (1) sur l'écrou en laiton (2). Placez l'écrou sur la robinetterie brute et serrez-le jusqu'à ce qu'il soit appuyé contre le mur fini. Installez l'adaptateur du bec (3). Serrez jusqu'à ce que l'adaptateur s'appuie contre l'écrou en laiton.

B. Poussez le bec (4) sur l'adaptateur jusqu'à ce que la base du bec soit bien appuyée contre le mur. Fixez le bec en serrant la vis de calage (5) en dessous de la base du bec. La vis de calage doit se prendre dans la rainure de l'écrou en laiton. Facultatif : Si la surface de montage est inégale, appliquez un composé d'étanchéité approprié sur le joint plat de l'écrou en laiton.



MAINTENANCE – VALVES

SHUT OFF WATER SUPPLIES BEFORE SERVICING VALVE OR SPOUT ASSEMBLIES

If your faucet leaks out of spout or around handle body, replace valve cartridge (1).

- Remove handle (10) and nut (5) (and handle base (4) if applicable) - see handle instructions for details.
- Remove screw (7) and spline adapter (6).
- Unscrew sleeve (2) by turning counterclockwise.
- Unscrew cartridge (1) by turning it counterclockwise using a 19 mm hex socket wrench.
- Install new cartridge and assemble other parts in reverse order. **NOTE: Line up handles with valves in closed position before refitting handles.**

MANTENIMIENTO – VÁLVULAS

CIERRE LAS VÁLVULAS DE LOS SUMINISTROS DE AGUA ANTES DE REPARAR LA VÁLVULA O LAS PIEZAS DEL SURTIDOR.

Si el agua se filtra del surtido de su llave de agua/grifo o de alrededor de la unidad de la manija, reemplace el cartucho de la válvula (1).

- Retire la manija (10) y la tuerca (5) (y la base (4) si corresponde) – consulte las instrucciones de la manija para obtener más detalles.
- Quite el tornillo (7) y el adaptador ranurado (6).
- Desenrosque la espiga (2) girándola en sentido antihorario.
- Desenrosque el cartucho (1) girándolo en sentido antihorario con una llave hexagonal de 19 mm.
- Instale el cartucho nuevo y monte las otras piezas en orden inverso. **NOTA: Alinee las manijas con las válvulas en posición cerrada antes de volver a montar las manijas.**

ENTRETIEN – SOUPAPE

FERMEZ LES ROBINETS D'ARRÊT AVANT DE FAIRE L'ENTRETIEN DES SOUPAPES OU DU BEC

Si le robinet fuit par le bec ou par le pourtour d'une manette, remplacez la cartouche de soupape (1).

- Enlevez la poignée (10) ainsi que l'écrou (5) (et la base (4) de la poignée le cas échéant) - Voir les instructions concernant la poignée pour obtenir plus de renseignements.
- Enlevez la vis (7) et l'adaptateur cannelé (6).
- Dévissez la tige (2) en la tournant dans le sens antihoraire.
- Desserrez la cartouche (1) en la tournant dans le sens antihoraire à l'aide d'un clé hexagonale de 19 mm.
- Installez la nouvelle cartouche et montez les autres pièces dans l'ordre inverse à celui du démontage. **NOTE : Alignez les manettes alors que les soupapes sont fermées avant de les remettre en place définitivement.**

MAINTENANCE – SPOUT

SHUT OFF WATER SUPPLIES BEFORE SERVICING VALVE OR SPOUT ASSEMBLIES

If your faucet leaks at base of spout, replace o-ring (12) on spout adapter (11).

- Loosen set screw (13) on bottom side of spout escutcheon and pull straight out on spout to remove it from adapter.
- Replace o-ring (12) on adapter (11).
- Reassemble in reverse order.
- If leak continues replace adapter (11) RP93535.

If your faucet leaks around stream straightener (14), replace stream straightener assembly.

- Use a small flat-bladed screw driver to carefully pry stream straightener out of faucet using tabs in side of stream straightener.
- Ensure o-ring (15) is installed on replacement stream straightener. Push stream straightener assembly into spout opening until it is fully seated.

MANTENIMIENTO – SURTIDOR

CIERRE LAS VÁLVULAS DE LOS SUMINISTROS DE AGUA ANTES DE REPARAR LA VÁLVULA O LAS PIEZAS DEL SURTIDOR.

Si el agua se filtra desde la base del surtidor, reemplace las juntas tóricas (12) en el adaptador del surtidor (11).

- Afloje el tornillo de fijación (13) en la parte inferior de la chapa del surtidor y hágalo hacia afuera para sacarlo del adaptador.
- Reemplace la junta tórica (12) en el adaptador (11).
- Vuelva a montar en orden inverso.
- Si la fuga continúa, reemplace el adaptador (11) RP93535.

Si su llave de agua/grifo gotea alrededor del enderezador del chorro (14), reemplace el ensamble de la enderezadora de corriente.

- Utilice un pequeño destornillador de hoja plana para sacar cuidadosamente el enderezador de la llave de agua usando las lengüetas en el costado del enderezador del chorro de agua.
- Asegúrese de que la junta tórica (15) esté instalada en el enderezador del chorro de repuesto. Empuje el ensamble del enderezador del chorro en la abertura del surtidor hasta que quede completamente asentado.

ENTRETIEN – BEC

FERMEZ LES ROBINETS D'ALIMENTATION AVANT DE FAIRE L'ENTRETIEN DES SOUPAPES OU DU BEC

Si le robinet fuit par la base du bec, remplacez les joints toriques (12) sur l'adaptateur du bec (11).

- Desserrez la vis de calage (13) en dessous de la plaque décorative du bec et tirez directement sur le bec pour le retirer de l'adaptateur.
- Remplacez le joint torique (12) sur l'adaptateur (11).
- Remontez les éléments dans l'ordre inverse à celui du démontage.
- S'il y a toujours une fuite, remplacez l'adaptateur (11) RP93535.

Si le robinet fuit par le pourtour du concentrateur de jet (14), remplacez le concentrateur de jet.

- Exercez une pression sur les pattes dans le côté du concentrateur de jet avec un petit tournevis à extrémité plate pour extraire le concentrateur de jet doucement.
- Assurez-vous que le joint torique (15) se trouve sur le concentrateur de jet de rechange. Poussez le concentrateur de jet dans l'ouverture du bec jusqu'à ce qu'il soit bien calé.

CLEANING AND CARE

Care should be given to the cleaning of this product. Although its finish is extremely durable, it can be damaged by harsh abrasives or polish. To clean, simply wipe gently with a damp cloth and blot dry with a soft towel.

LIMPIEZA Y CUIDADO DE SU LLAVE

Tenga cuidado al ir a limpiar este producto. Aunque su acabado es sumamente durable, puede ser afectado por agentes de limpieza o para pulir abrasivos. Para limpiar su llave, simplemente frótela con un trapo húmedo y luego séquela con una toalla suave.

INSTRUCTIONS DE NETTOYAGE

Il faut le nettoyer avec soin. Même si son fini est extrêmement durable, il peut être abîmé par des produits fortement abrasifs ou des produits de polissage. Il faut simplement le frotter doucement avec un chiffon humide et le sécher à l'aide d'un chiffon doux.