

RED LION®

EN ENGLISH

CONVERTIBLE JET PUMP INJECTOR KIT FOR RJC-50-PREM AND RJC-75-PREM

Installation Instructions

APPLICATION

- For shallow wells down to 25 ft (7.6 m; injector is bolted to the casing)
- For deep wells from 25 to 90 ft (7.6 to 27.4 m; injector is retrofitted and installed in the well)

TOOLS REQUIRED

- Attaching injector to pump - 3/8" wrench (shallow well application only)
- Venturi removal - 5/8" hex key or socket bit (medium deep and deep well applications only)
- Venturi replacement - 5/8" wrench (medium deep and deep well applications only)
- Nozzle removal - 3/4" deep socket (medium deep and deep well applications only)

Locate the applicable pumping depth below and follow the installation instructions for that depth.

Application	Pumping Depths	Injector Location	Part No. / Color		Installation Instructions
			Venturi	Nozzle	
Shallow Well	Maximum depth: 25 ft (7.6 m)	Bolted to pump	247288 - Brown (factory assembled)	469022 - Green (factory assembled)	The injector assembly supplied in this kit is pre-assembled for shallow well use. It contains a brown venturi installed over a green nozzle. For shallow wells, the injector assembly will get bolted to the pump case as is .
Medium Deep Well down to 30 ft (9.1 m)	25 - 30 ft (7.6 - 9.1 m)	Above the foot valve installed in the well to a maximum depth of 35 ft (10.7 m)	247300 - Purple	247292 - Blue	For medium-deep wells (25 to 30 ft or 7.6 to 9.1 m) remove both the brown venturi and the green nozzle from the injector assembly. Install the blue nozzle into the injector assembly. Install the purple venturi over the blue nozzle (see Fig. 1). The injector assembly will get mounted in the well .
Medium Deep Well down to 60 ft (18.3 m)	30 - 60 ft (9.1 - 18.3 m)	Above the foot valve, installed in the well to a maximum depth of 65 ft (19.8 m)	247261 - Blue	247292 - Blue	For medium deep wells (30 to 60 ft or 9.1 to 18.3 m) remove both the brown venturi and the green nozzle from the injector assembly. Install the blue nozzle into the injector assembly. Install the blue venturi over the blue nozzle (see Fig. 1). The injector assembly will get mounted in the well .
Deep Well down to 90 ft (27.4 m)	60 - 90 ft (18.3 - 27.4 m)	Above the foot valve, installed in the well to a maximum depth of 95 ft (29 m)	247281 - Green	247292 - Blue	For deep wells (60 to 90 ft or 18.3 to 27.4 m) remove both the brown venturi and the green nozzle from the injector assembly. Install the blue nozzle into the injector assembly. Install the green venturi over the blue nozzle (see Fig. 1). The injector assembly will get mounted in the well .

KIT D'INJECTEUR DE POMPE À JET CONVERTIBLE POUR RJC-50-PREM ET RJC-75-PREM

Directives d'installation

APPLICATION

- Pour un puits peu profond de jusqu'à 25 pi (7,6 m; injecteur boulonné au boîtier)
- Pour un puits peu profond de 25 à 90 pi (7,6 à 27,4 m; l'injecteur est converti et installé dans le puits)

OUTILS REQUIS

- Fixation de l'injecteur à la pompe : clé de 3/8 po (application dans un puits peu profond seulement)
- Retrait du venturi : douille ou clé hexagonale de 5/8 po (uniquement pour applications dans des puits profonds ou de profondeur moyenne)
- Remplacement du venturi : clé de 5/8 po (uniquement pour applications dans des puits profonds ou de profondeur moyenne)
- Remplacement du buse : clé de 3/4 po (uniquement pour applications dans des puits profonds ou de profondeur moyenne)

Trouvez la profondeur de pompage appropriée ci-dessous et suivez les directives d'installation pour cette profondeur.

Application	Profondeur de pompage	Emplacement de l'injecteur	N° de pièce / couleur		Directives d'installation
			Venturi	Buse	
Puits de surface	Profondeur maximale : 25 pi (7,6 m)	Boulonné à la pompe	247288 - brun (assemblé à l'usine)	469022 - verte (assemblé à l'usine)	L'assemblage d'injecteur fourni dans cette trousse est préassemblé pour être utilisé dans des puits peu profonds. Il comprend un venturi brun installé sur une buse verte. Pour des puits peu profonds, l'assemblage d'injecteur sera boulonné au boîtier de la pompe , tel quel.
Puits de profondeur moyenne jusqu'à 30 pi (9,1 m)	25 à 30 pi (7,6 à 9,1 m)	Au-dessus du clapet de pied installé dans le puits à une profondeur maximale de 35 pi (10,7 m)	247300 - mauve	247292 - bleue	Pour des puits de profondeur moyenne (25 à 30 pi ou 7,6 à 9,1 m), retirez le venturi brun et la buse verte de l'assemblage d'injecteur. Installez la buse bleue sur l'assemblage d'injecteur. Installez le venturi mauve sur la buse bleue (voir Illustration 1). L'assemblage d'injecteur sera fixé dans le puits .
Puits de profondeur moyenne jusqu'à 60 pi (18,3 m)	30 à 60 pi (9,1 à 18,3 m)	Au-dessus du clapet de pied, installé dans le puits à une profondeur maximale de 65 pi (19,8 m)	247261 - bleu	247292 - bleue	Pour des puits de profondeur moyenne (30 à 60 pi ou 9,1 à 18,3 m), retirez le venturi brun et la buse verte de l'assemblage d'injecteur. Installez la buse bleue sur l'assemblage d'injecteur. Installez le venturi bleu sur la buse bleue (voir Illustration 1). L'assemblage d'injecteur sera fixé dans le puits .
Puits profond jusqu'à 90 pi (27,4 m)	60 à 90 pi (18,3 à 27,4 m)	Au-dessus du clapet de pied, installé dans le puits à une profondeur maximale de 95 pi (29 m)	247281 - vert	247292 - bleue	Pour des puits profonds (60 à 90 pi ou 18,3 à 27,4 m), retirez le venturi brun et la buse verte de l'assemblage d'injecteur. Installez la buse bleue sur l'assemblage d'injecteur. Installez le venturi vert sur la buse bleue (voir Illustration 1). L'assemblage d'injecteur sera fixé dans le puits .

INYECTOR DE BOMBA A CHORRO CONVERTIBLE PARA RJC-50-PREM Y RJC-75-PREM

Instrucciones de instalación

APLICACIÓN

- Para pozos poco profundos de hasta 7.6 m (25 pies; inyector atornillado al revestimiento)
- Para pozos profundos de 7.6 a 27.4 m (25 a 90 pies; el inyector está acondicionado e instalado en el pozo)

HERRAMIENTAS REQUERIDAS

- Unión del inyector a la bomba: llave inglesa de 3/8 pulg (únicamente para la aplicación en pozos poco profundos)
- Extracción del Venturi: dados para broca o llave hexagonal de 5/8 pulg (solo para aplicaciones en pozo profundo y de profundidad media)
- Repuesto del Venturi: llave inglesa de 5/8 pulg (solo para aplicaciones en pozo profundo y de profundidad media)
- Extracción de la boquilla: dado largo de 3/4 pulg (solo para aplicaciones en pozo profundo y de profundidad media)

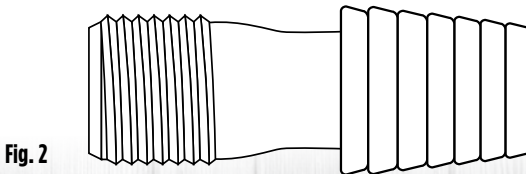
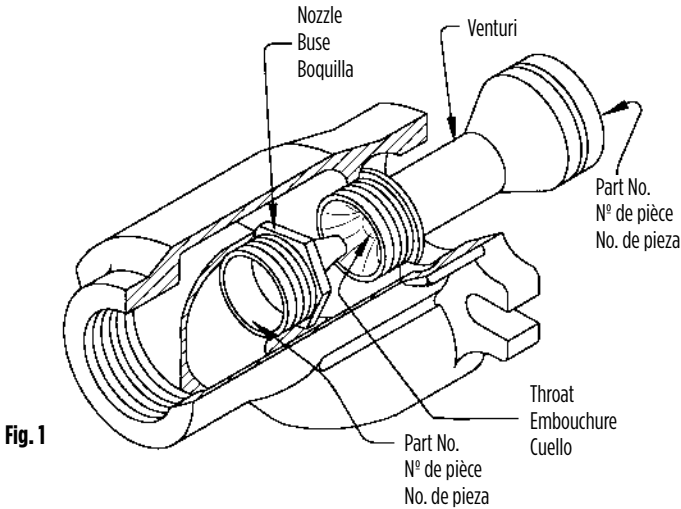
Encuentre la profundidad de la bomba correspondiente a continuación y siga las instrucciones de instalación para dicha profundidad.

Aplicación	Profundidades de bombeo	Ubicación del inyector	No. de pieza / color		Instrucciones de instalación
			Venturi	Boquilla	
Pozos poco profundos	Profundidad máxima: 7.6 m (25 pies)	Atornillado a la bomba	247288 - marrón (montado de fábrica)	469022 - verde (montado de fábrica)	El conjunto del inyector provisto en este kit está preensamblado para ser utilizado en pozos poco profundos. Contiene un venturi marrón instalado sobre una boquilla verde. Para pozos poco profundos, el conjunto del inyector se sujecará con pemos a la carcasa de la bomba tal como está.
Pozos de profundidad media hasta 9.1 m (30 pies)	7.6 a 9.1 m (25 a 30 pies)	Arriba de la válvula de contención instalada en el pozo a una profundidad máxima de 10.7 m (35 pies).	247300 - púrpura	247292 - azul	Para pozos de profundidad media (de 7.6 a 9.1 m o 25 a 30 pies), quite el venturi marrón y la boquilla verde del conjunto del inyector. Instale la boquilla azul en el conjunto del inyector. Instale el venturi púrpura sobre la boquilla azul (consulte la Fig. 1). El conjunto del inyector se colocará en el pozo .
Pozos de profundidad media hasta 18.3 m (60 pies)	9.1 a 18.3 m (30 a 60 pies)	Arriba de la válvula de contención instalada en el pozo a una profundidad máxima de 19.8 m (65 pies).	247261 - azul	247292 - azul	Para pozos de profundidad media (de 9.1 a 18.3 m o 30 a 60 pies), quite el venturi marrón y la boquilla verde del conjunto del inyector. Instale la boquilla azul en el conjunto del inyector. Instale el venturi azul sobre la boquilla azul (consulte la Fig. 1). El conjunto del inyector se colocará en el pozo .
Pozos profundos de hasta 27.4 m (90 pies)	18.3 a 27.4 m (60 a 90 pies)	Arriba de la válvula de contención instalada en el pozo a una profundidad máxima de 29 m (95 pies).	247281 - verde	247292 - azul	Para pozos profundos (de 18.3 a 27.4 m o 60 a 90 pies), quite el venturi marrón y la boquilla verde del conjunto del inyector. Instale la boquilla azul en el conjunto del inyector. Instale el venturi verde sobre la boquilla azul (consulte la Fig. 1). El conjunto del inyector se colocará en el pozo .

NOTE: The injector assembly location should be 5 ft (1.5 m) below the water level of the well to maximize performance. The foot valve, which must be submerged at all times, is recommended to be placed 5 ft below the injector. The distance from the injector to the foot valve may be increased for slower producing wells.

REMARQUE: L'assemblage d'injecteur devrait être situé 5 pi (1,5 m) sous le niveau d'eau du puits pour un rendement optimal. Il est recommandé d'installer le clapet de pied, qui doit être immergé en tout temps, 5 pi (1,5 m) sous l'injecteur. La distance entre l'injecteur et le clapet de pied peut être augmentée pour des puits à faible débit.

NOTA: El conjunto del inyector debe colocarse 1.5 m (5 pies) por debajo del nivel del agua del pozo a fin de maximizar el rendimiento. Se recomienda colocar la válvula de contención, la cual debe estar en todo momento sumergida 1.5 m (5 pies) por debajo del inyector. Se puede incrementar la distancia del inyector a la válvula de contención para pozos de menor producción.



- Use a 1-1/4" NPT hose adapter, minimum 6" long, to connect nozzle to pipe.
- Utiliser un adaptateur à boyau de 1-1/4 po NPT, minimum de 6 po (15 cm) de longueur pour raccorder le bec au tuyau.
- Utilice un adaptador para manguera de 1-1/4 pulg NPT, longitud mínima 15 cm (6 pulg), para conectar la boquilla al tubo.

See the Convertible Jet Pump Manual available at www.RedLionProducts.com if detailed installation instructions are needed, or call 1.888.956.0000.

Pour obtenir des directives d'installation détaillées, consultez le manuel de pompe à jet convertible disponible à l'adresse www.RedLionProducts.com, ou téléphonez au 1.888.956.0000.

Si necesita instrucciones de instalación detalladas, consulte el manual de la bomba inyectora convertible en www.RedLionProducts.com, o llame al 1.888.956.0000.