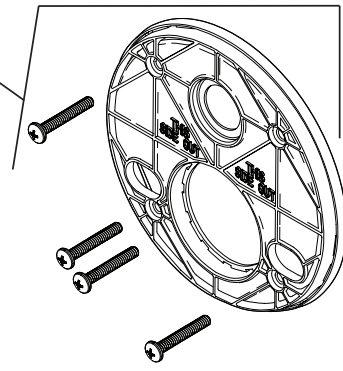


Models / Modelos / Modèles  
**T27856 & T27956**  
 Series/Series/Seria  
**DORVAL™**

**RP84928**  
 BackPlate & Screws  
 Placa trasera y tornillos  
 Plaque arrière et vis

**RP100386**  
 Valve Seal  
 Sello de la válvula  
 Joint de valve

**RP84932▲**  
 Trim Nut  
 Tuerca del accesorio  
 Écrou de finition



**RP100947▲ (T27856)**  
 3 Function Escutcheon Assembly & Valve Seal  
 Ensemble de la chapa y sello de la válvula,  
 3 funciones  
 Plaque de finition et clapet, 3 fonctions)

**RP100944▲**  
 Diverter Handle, Set Screw & Button  
 Tornillo de ajuste y botón de la manija desviadora  
 Manette de l'inverseur, vis de calage et bouton

**RP64871**  
 Set Screw  
 Tornillo de ajuste  
 vis de calage

**RP84936▲**  
 Trim Sleeve  
 Casquillo del accesorio  
 Manchon de finition

**RP32102**  
 Rotational Limit Stop  
 Tope para Limitar  
 Butée Rotative

**RP100940▲**  
 Cover  
 Cubrir  
 Couverture

**RP100948▲ (T27956)**  
 6 Function Escutcheon Assembly & Valve Seal  
 Ensemble de la chapa y sello de la válvula,  
 6 funciones  
 Plaque de finition et clapet, 6 fonctions

**RP100938▲**  
 Volume Control Handle  
 Palanca para el control de volumen  
 Manette de régulation de débit

**RP100939**  
 Temperature Knob & Screw  
 Perilla de la Temperatura y Tornillo Poignée de Vis de Température

**RP71717**  
 2 Function, Non-Shared Diverter Cartridge  
 Cartucho desviador no-compartido de 2 funciones  
 Cartouche d'inverseur non partage, 2 fonctions

**RP51918**  
 3 Function Cartridge  
 Cartucho del desviador, 3 funciones  
 Cartouche d'inverseur, 3 fonctions

**RP71718**  
 3 Function, Non-Shared Diverter Cartridge  
 Cartucho desviador no-compartido de 3 funciones  
 Cartouche d'inverseur non partage, 3 fonctions

**RP51919**  
 6 Function Cartridge  
 Cartucho del desviador, 6 funciones  
 Cartouche d'inverseur, 6 fonctions

**RP100941▲**  
 Temperature Handle, Set Screw & Button  
 Manija de la temperatura, tornillo de ajuste y botón  
 Manette de température, vis de calage et bouton

**RP84933**  
 Sleeve & O-Rings  
 Casquillo y juntas tóricas  
 Manchon et joints toriques

**RP46463**  
 Cartridge Assembly  
 Cartucho  
 Cartouche

**RP23340**  
 O-Ring  
 Anillo "O"  
 Joint Toriques

**RP46073**  
 Adapter Assembly  
 Adaptador  
 Adaptateur

▲Specify Finish/Especifique el Acabado/ Précisez le fini

**RP90542▲**

Thick Wall Installation Kit

Juego de piezas para la instalación en paredes gruesas

Trousse d'installation pour mur épais

For finished wall thickness over 1 1/8" up to 2 1/8" (Order Separately)

Para paredes acabadas de un grosor mayor de 1 1/8" hasta 2 1/8"  
(ordene por separado)

Installation dans un mur fini d'une épaisseur de 1 1/8 po à 2 1/8 po  
(commandez séparément)

