



## 3-PORT, THREE AND SIX FUNCTION DIVERTER TRIM

## DESVIADOR DE SEIS FUNCIONES DE 3 TOMAS ACCESORIOS

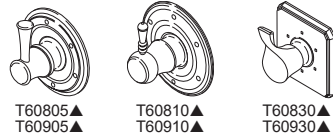
## DÉRIVATION À TROIS ORIFICES ET SIX FONCTIONS FINITION

Models/Modelos/Modèles

T608 —▲

T609 —▲

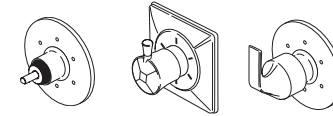
Series/Series/Seria



T60805▲  
T60905▲

T60810▲  
T60910▲

T60830▲  
T60930▲



T60835-LHP▲  
T60935-LHP▲

T60840▲  
T60940▲

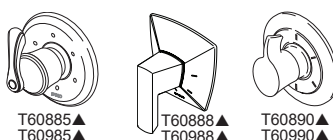
T60850▲  
T60950▲



T60861▲  
T60961▲

T60875▲  
T60975▲

T60880▲  
T60980▲



T60885▲  
T60985▲

T60888▲  
T60988▲

T60890▲  
T60990▲

Write purchased model number here.  
Escriba aquí el número del modelo comprado.  
Inscrivez le numéro de modèle ici.



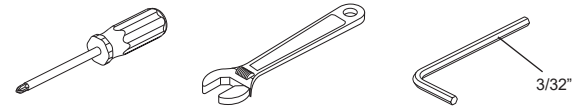
1-877-345-BRIZO (2749)  
www.brizo.com/customer-support

▲ Specify Finish/Especifíque el Acabado/Précisez le Fini

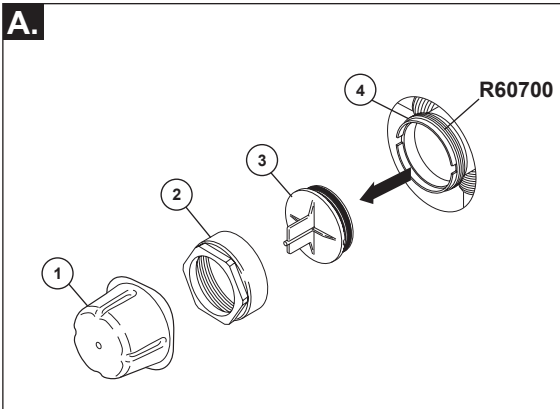
You may need/

Usted puede necesitar/

Articles dont vous pouvez avoir besoin:



1



**Note:** The diverter rough (R60700) must be installed before installing the trim.

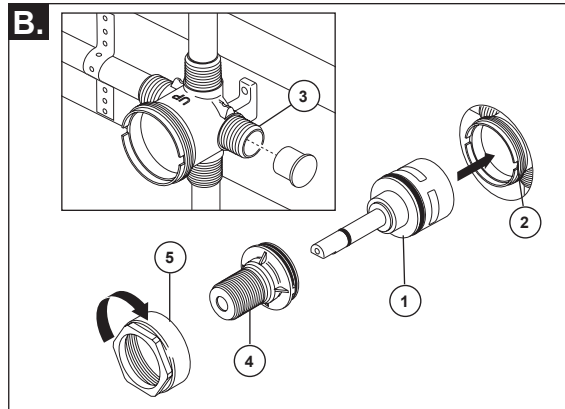
**A.** Remove plasterguard (1), bonnet (2) and test cap (3) from the rough body (4).

**Nota:** debe instalar la plomería preliminar (R60700) antes de instalar el accesorio final.

**A.** Cuando el desviador está listo el accesorio quite el protector de yeso (1), en capuchón (2) y la tapa de prueba (3) del cuerpo (4).

**Note :** La plomberie brute (R60700) de l'inverseur doit être installée avant la finition.

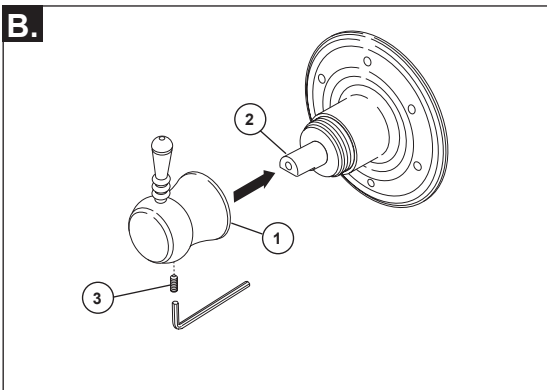
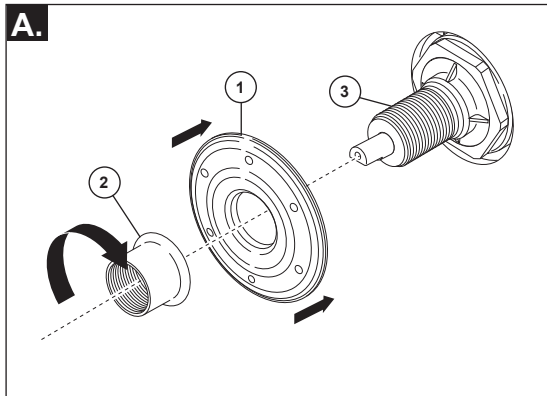
**A.** Lorsque l'inverseur est prêt à recevoir les éléments de finition, retirez le protecteur (1), le chapeau (2) et le capuchon d'essai (3) du corps (4).



**B.** Install cartridge assembly (1) into rough body (2) assuring that the locating pin on the bottom of the cartridge aligns with mating hole in body. **Note: Right port (3) must be plugged if using a 3 function diverter cartridge.** Slide threaded sleeve (4) over cartridge stem aligning tabs on sleeve with slots in body (2) and tighten securely with bonnet (5).

**B.** Instale el ensamble del cartucho (1) en el cuerpo (2) asegurándose que la clavija localizadora en la parte inferior del cartucho está alineada con el agujero correspondiente en el cuerpo. **Nota: La toma de agua en la derecha (3) debe estar tapada si se utiliza un cartucho desviador de 3 funciones.** Deslice la manga enroscada (4) sobre la espiga del cartucho alineando las lengüetas en la manga con las ranuras en el cuerpo (2) y apriete bien con el capuchón (5).

**B.** Installez la cartouche (1) dans le corps (2) en prenant soin de faire correspondre l'axe de détroppage au bas de la cartouche avec le trou dans le corps. **Note : Vous devez obturer l'orifice droit (3) si vous utilisez une cartouche d'inverseur à trois fonctions.** Glissez le manchon fileté (4) sur la tige de la cartouche en prenant soin de faire correspondre les pattes sur le manchon avec les rainures dans le corps (2) et serrez-le solidement avec le chapeau (5).

**2**

**A.** Place and hold escutcheon (1) over diverter. Thread trim nut (2) onto threaded sleeve (3) until escutcheon is secure against wall. Do not overtighten. **For models T60888 & T60988:** Slide decorative trim sleeve over trim nut by aligning pins with holes in escutcheon.

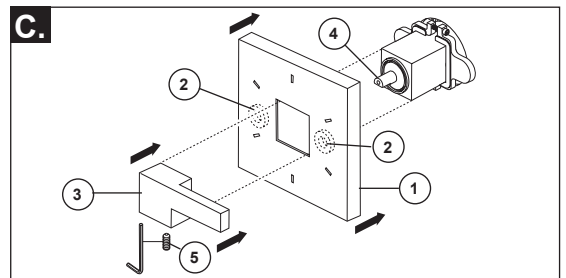
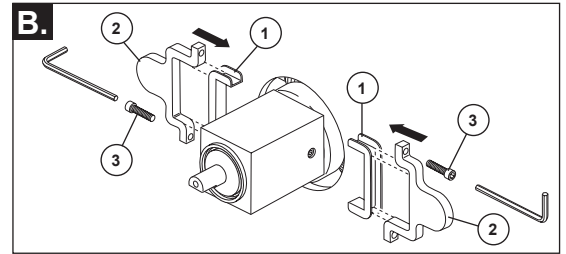
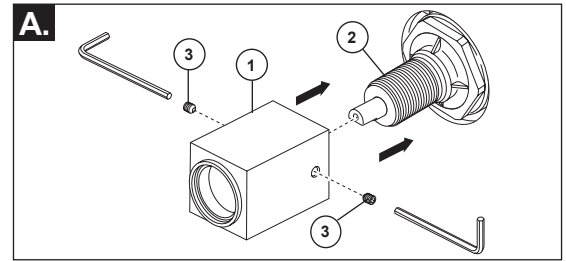
**B.** Place handle (1) onto stem (2) and tighten set screw (3).

**A.** Coloque y sostenga la chapa de cubierta (1) sobre el desviador. Enrosque la manga de accesorio (2) en la manga enroscada (3) hasta que la chapa de cubierta y la placa posterior queden fijas contra la pared. No apriete demasiado.

**B.** Coloque la manija (1) en la espiga (2) y apriete el tornillo de ajuste (3).

**A.** Placez la plaque de finition (1) sur l'inverseur et maintenez-les en place. Vissez le manchon de finition (2) sur le manchon fileté (3) jusqu'à ce que la plaque de finition et la plaque arrière soient immobilisées contre le mur. Évitez de serrer excessivement.

**B.** Placez la manette (1) sur la tige (2) et serrez la vis de calage (3).

**2**

### Siderna® Models Only (T60880 & T60980)

**A.** Slide trim sleeve (1) over threaded sleeve (2); then, secure it with two set screws (3).

**B.** Assemble the two sleeves (1) and two mounting plates (2). Slide the mounting plate assemblies over the sides of the trim sleeve as shown. Thread screws (3) into mounting plates just enough to assemble the 2 sides together. Slide the mounting plates back against the wall and finish tightening the screws (3).

**C.** Place the center hole of the escutcheon (1) over the trim sleeve and carefully push it back to the mounting plates. Magnets (2) on the back of the escutcheon will keep it in place. Install handle (3) onto stem (4) and secure with set screw (5).

### Siderna® Modelos sólo

**A.** Deslice la manga del accesorio (1) sobre el manguito roscado (2); y, a continuación, fíjelo con dos tornillos de fijación o ajuste (3).

**B.** Ensamble las dos mangas (1) y dos placas de montaje (2). Deslice los ensambles de las placas de montaje sobre los costados de la manga de accesorio como se muestra. Enrosque los tornillos (3) en las placas de montaje lo suficiente para ensamblar juntos los dos costados. Deslice las placas de montaje hacia atrás contra la pared y termine de apretar los tornillos (3).

**C.** Coloque el orificio central del chapetón (1) sobre la manga de accesorio y con cuidado presiónelo de nuevo en las placas de montaje. Los imanes (2), en la parte posterior del chapetón, lo mantendrá en su lugar. Instale la manija (3) en la espiga (4) y fije con el tornillo de ajuste o fijación (5).

### Siderna® Modèles seulement

**A.** Glissez le manchon de finition (1) sur le manchon fileté (2), puis immobilisez-le avec les deux vis de calage (3).

**B.** Assemblez les deux manchons (1) et les deux plaques de montage (2). Glissez les plaques de montage sur les côtés du manchon de finition comme le montre la figure. Introduisez les vis (3) dans les plaques de montage et serrez-les juste assez pour retenir les 2 côtés ensemble. Remplacez les plaques de montage contre le mur en les faisant glisser et finissez de serrer les vis (3).

**C.** Placez le trou au centre de la plaque de finition (1) sur le manchon de finition et ramenez celle-ci doucement vers les plaques de montage en la poussant. Les aimants (2) à l'endos de la plaque de finition la maintiendront en place. Installez la manette (3) sur la tige (4) et immobilisez-la avec la vis de calage (5).

**RP51918**  
3 Function Diverter Cartridge  
Cartucho del desviador (3 funciones)  
Cartouche d'inverseur (3 fonctions)

**RP72123**  
2-Function, Non-Shared Diverter Cartridge  
Cartucho del desviador no-compartido de 2 funciones  
Cartouche d'inverseur sans position partagée à 2 fonctions

**RP72124**  
3-Function, Non-Shared Diverter Cartridge  
Cartucho del desviador no-compartido de 3 funciones  
Cartouche d'inverseur sans position partagée à 3 fonctions

**RP51919**  
6 Function Diverter Cartridge  
Cartucho del desviador (6 funciones)  
Cartouche d'inverseur (6 fonctions)

**RP64851**  
Bonnet  
Bonete  
Chapeau

**RP51916**  
Sleeve  
Manga  
Manchon

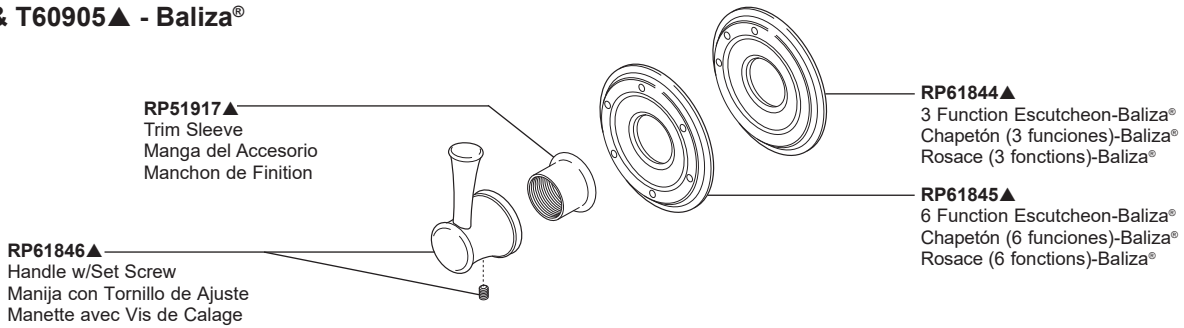
**RP46078**  
Test Cap & O-ring  
Casquillo de Prueba y  
Anillo "O"  
Bouchon d'essai et  
Joint Torique

**Body - 3 Port**  
Cuerpo - 3 Tomas  
Corps - 3 Orifices

**RP20032**  
Plug  
Tapón  
Bouchon

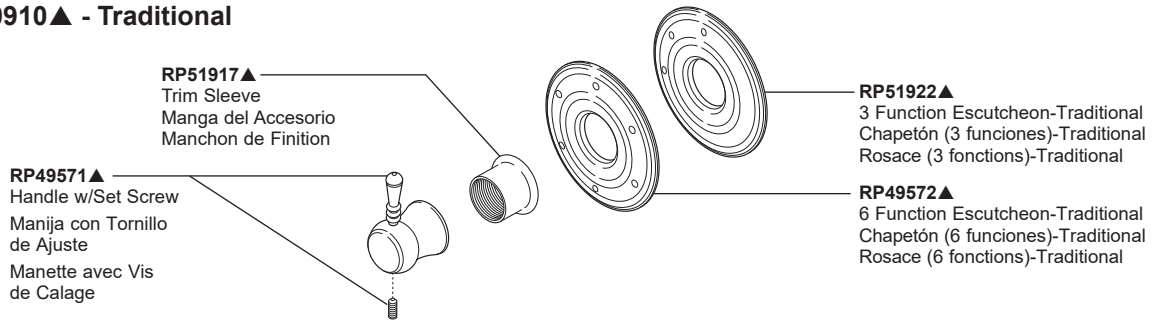


**T60805▲ & T60905▲ - Baliza®**



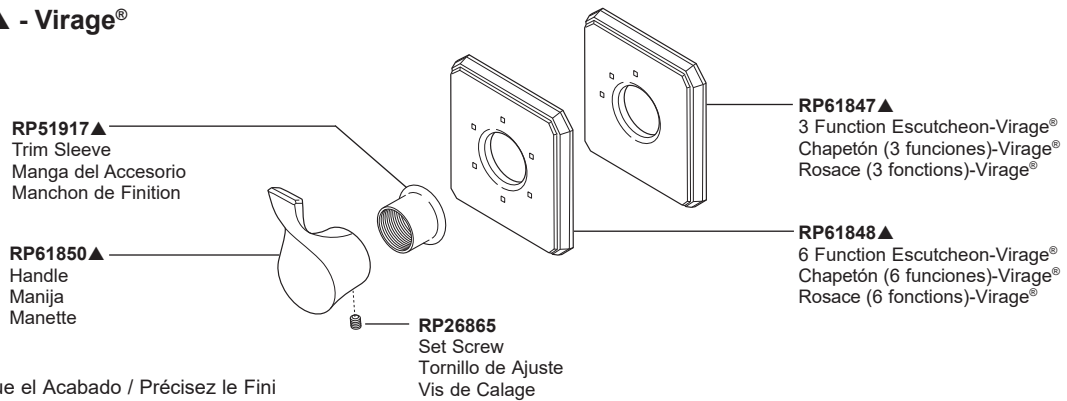
▲Specify Finish / Especifique el Acabado / Précisez le Fini

**T60810▲ & T60910▲ - Traditional**



▲Specify Finish / Especifique el Acabado / Précisez le Fini

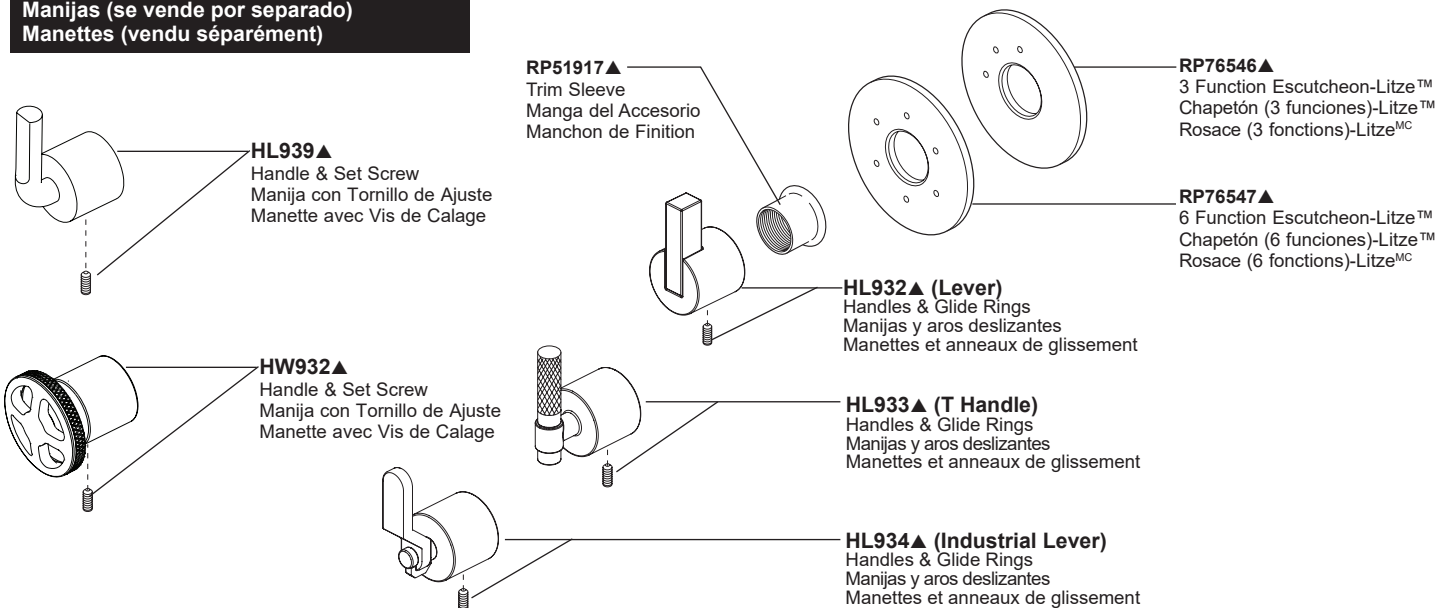
**T60830▲ & T60930▲ - Virage®**



▲Specify Finish / Especifique el Acabado / Précisez le Fini

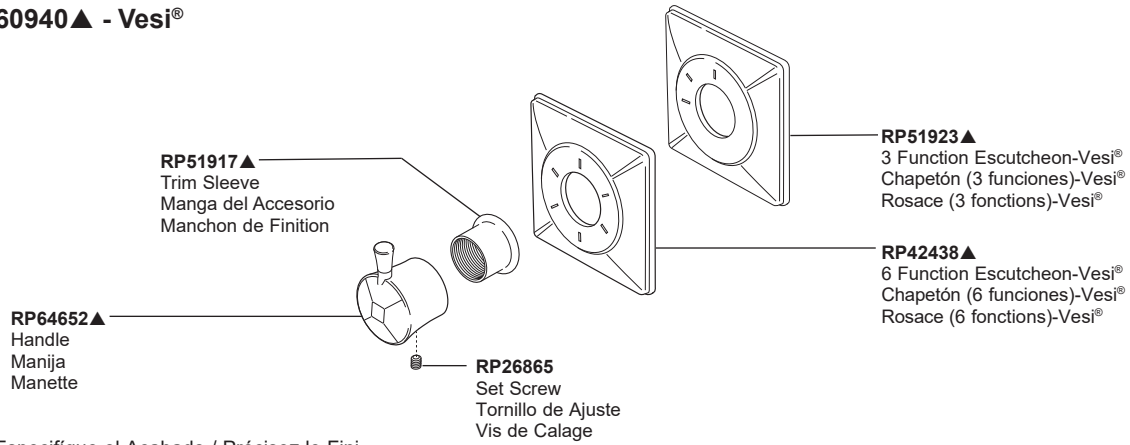
**T60835-LHP▲ & T60935-LHP▲ - Litze™**

**Handles (sold separately)**  
**Manijas (se vende por separado)**  
**Manettes (vendu séparément)**



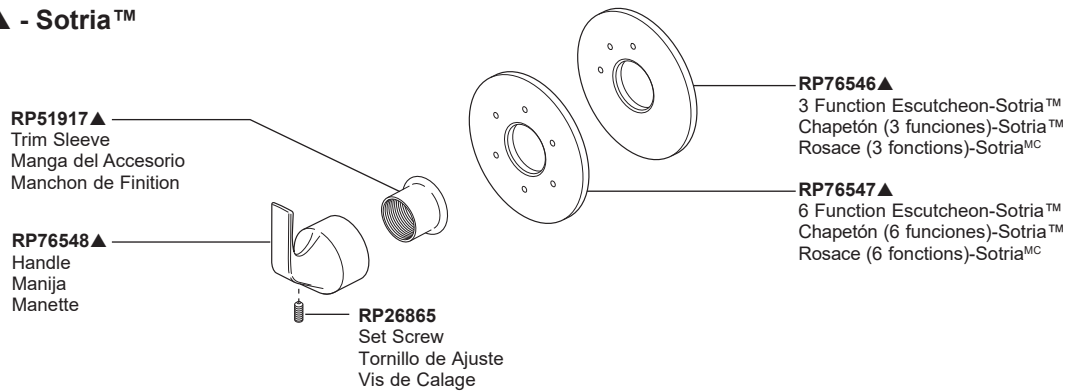
▲Specify Finish / Especifique el Acabado / Précisez le Fini

**T60840▲ & T60940▲ - Vesi®**

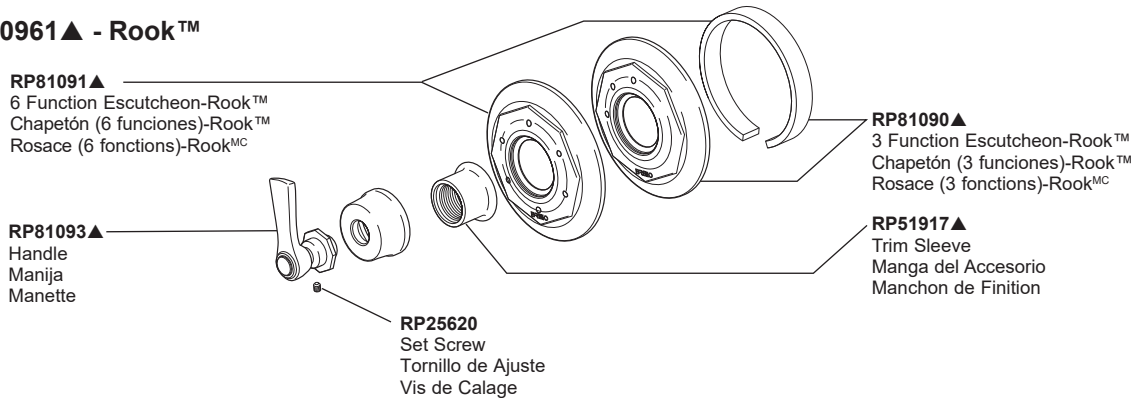


▲Specify Finish / Especificque el Acabado / Précisez le Fini

**T60850▲ & T60950▲ - Sotria™**

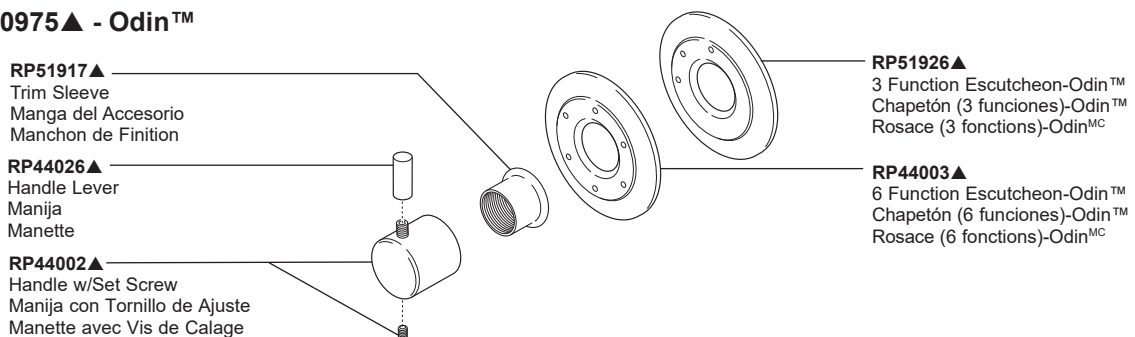


**T60861▲ & T60961▲ - Rook™**



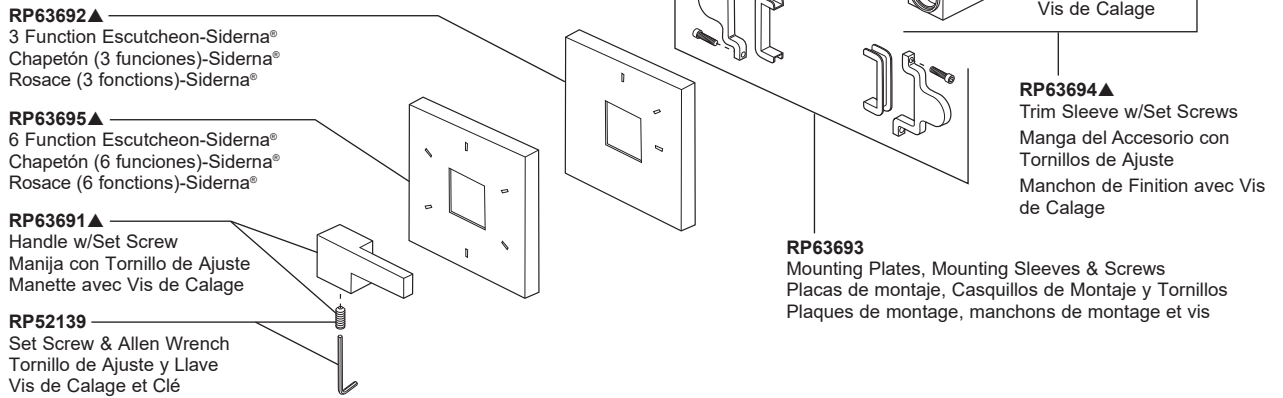
▲Specify Finish / Especificque el Acabado / Précisez le Fini

**T60875▲ & T60975▲ - Odin™**



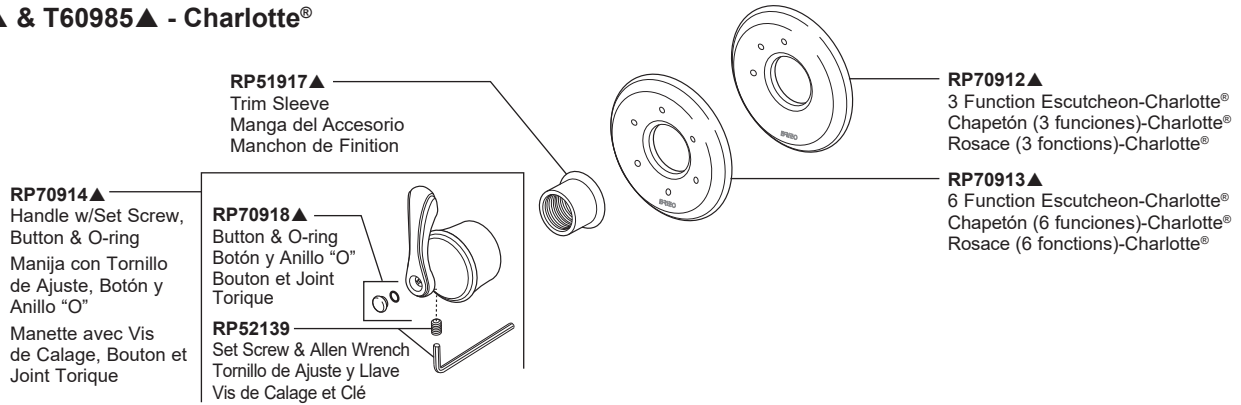
▲Specify Finish / Especificque el Acabado / Précisez le Fini

**T60880▲ & T60980▲ - Siderna®**



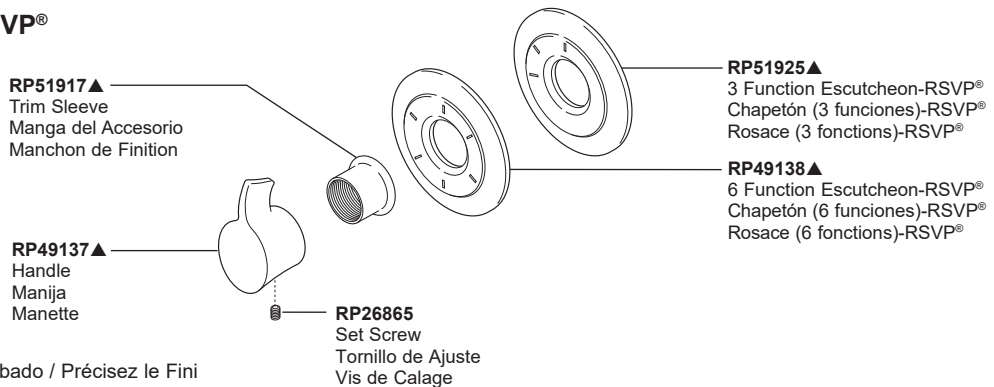
▲Specify Finish / Especificque el Acabado / Précisez le Fini

**T60885▲ & T60985▲ - Charlotte®**



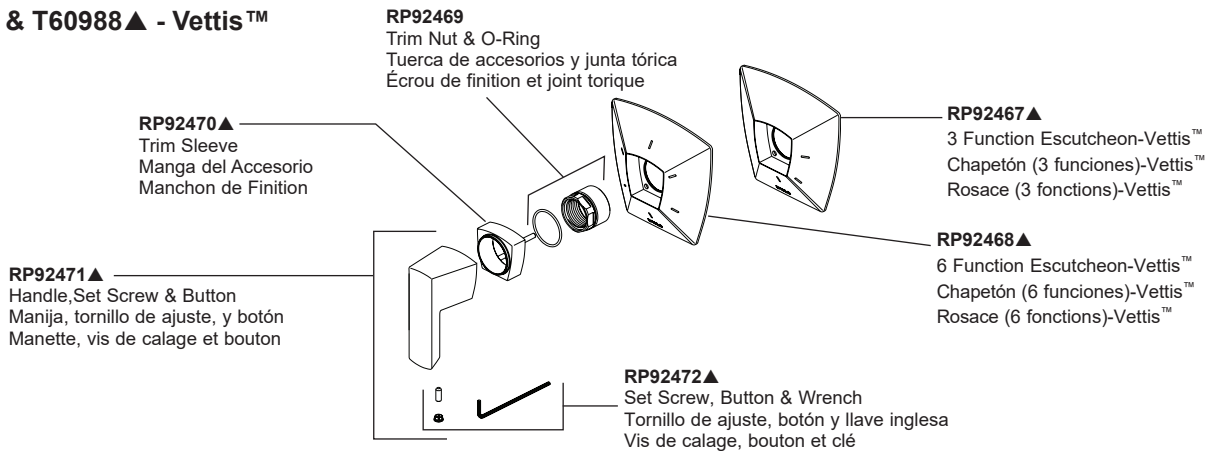
▲Specify Finish / Especificque el Acabado / Précisez le Fini

**T60890▲ & T60990▲ - RSVP®**



▲Specify Finish / Especificque el Acabado / Précisez le Fini

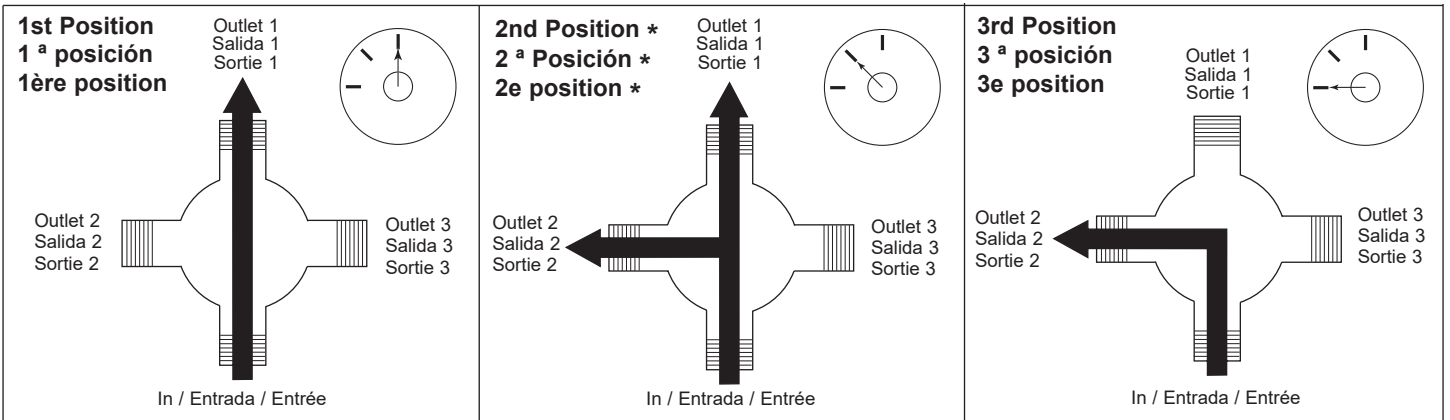
**T60888▲ & T60988▲ - Vettis™**



▲Specify Finish / Especificque el Acabado / Précisez le Fini



## Water Flow For 3 Function Diverter / Flujo de agua para Desviadores de 3 posiciones / Écoulement de l'eau pour les inverseurs à 3 positions

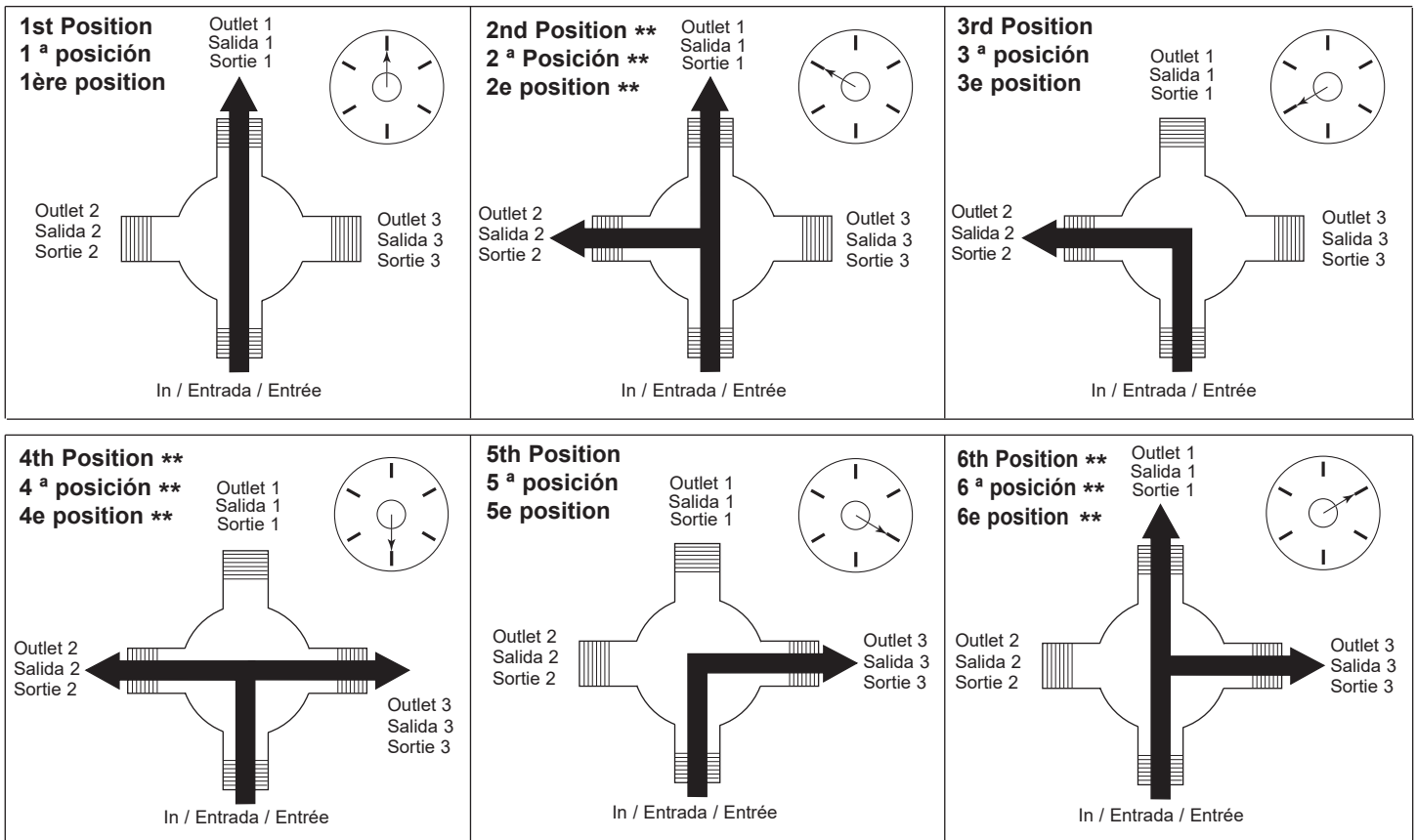


\* Shared positions do not exist in non-shared cartridges.

\* Los ajustes o posiciones compartidas no existen en los cartuchos no-compartidos.

\* Comme leur nom l'indique, les cartouches sans position partagée ne comportent aucune position partagée.

## Water Flow For 6 Function Diverter / Flujo de agua para Desviadores de 6 posiciones / Écoulement de l'eau pour les inverseurs à 6 positions



\*\*Shared positions do not exist in non-shared cartridges.

\*\*Los ajustes o posiciones compartidas no existen en los cartuchos no-compartidos.

\*\*Comme leur nom l'indique, les cartouches sans position partagée ne comportent aucune position partagée.

### CLEANING AND CARE

Care should be given to the cleaning of this product. Although its finish is extremely durable, it can be damaged by harsh abrasives or polish. To clean, simply wipe gently with a damp cloth and blot dry with a softC towel.

### LIMPIEZA Y CUIDADO DE SU LLAVE

Tenga cuidado al ir a limpiar este producto. Aunque su acabado es sumamente durable, puede ser afectado por agentes de limpieza o para pulir abrasivos. Para limpiar su llave, simplemente frótelas con un trapo húmedo y luego séquela con una toalla suave.

### INSTRUCTIONS DE NETTOYAGE

Il faut le nettoyer avec soin. Même si son fini est extrêmement durable, il peut être abimé par des produits fortement abrasifs ou des produits de polissage. Il faut simplement le frotter doucement avec un chiffon humide et le sécher à l'aide d'un chiffon doux.