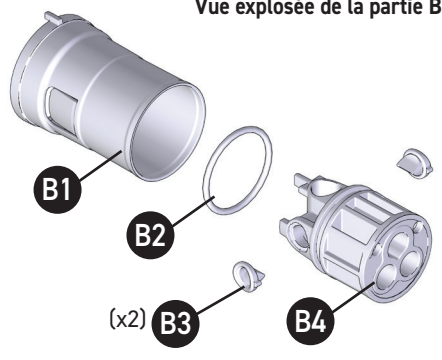
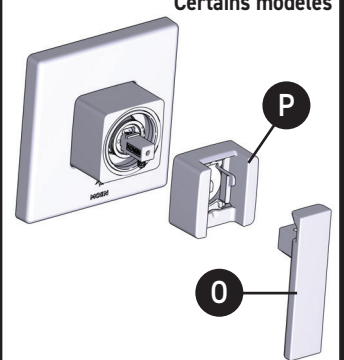


Exploded View of Part B
 Vista explotada de la parte B
 Vue explosée de la partie B



Some models
 Algunos modelos
 Certains modèles



Parts List

- | | |
|---|--|
| A. Tub Spout | K. Handle |
| B. Installation sleeve with pressure balance puck and adapter | L. Set Screw (x2) |
| B1. Install sleeve | M. Hex Wrench (3/32") |
| B2. O-Ring | N. Grease Pack |
| B3. Inlet Seal (x2) | O. Handle * |
| B4. Pressure balance puck | P. Hub Assembly * |
| C. Cartridge | Q. Stream Straightener * (comes pre-installed) |
| D. Adjustable Temperature Limit Stop | R. Aerator Tool * |
| E. Cartridge Nut | |
| F. Sleeve | |
| G. Mounting Plate | |
| H. Snap Ring | |
| I. Screws (x2) | |
| J. Escutcheon | |

*Certain models

Lista de piezas

- | | |
|--|-----------------------------------|
| A. Pico de la tina | K. Manija |
| B. Manga de instalación con disco de equilibrio de presión y adaptador | L. Tornillo prisionero (2) |
| B1. Manga de instalación | M. Llave hexagonal (3/32") |
| B2. Junta | N. Paquete de grasa |
| B3. Sellos de entrada (2) | O. Manija* |
| B4. Disco de equilibrio de presión | P. Ensamblado del buje* |
| C. Cartucho | Q. Aereador* (Viene preinstalado) |
| D. Tope del límite de temperatura ajustable | R. Herramienta del aereador* |
| E. Tuerca del cartucho | |
| F. Manga | |
| G. Placa de montaje | |
| H. Anillo de retención | |
| I. Tornillos (x 2) | |
| J. Chapetón | |

*Ciertos modelos

Liste des pièces

- | | |
|---|--|
| A. Bec de baignoire | J. Rosace |
| B. Manchon d'installation avec rondelle d'équilibrage de pression et adaptateur | K. Poignée |
| B1. Manchon d'installation | L. Vis d'arrêt (x2) |
| B2. Joint torique | M. Clé hexagonale (3/32 po) |
| B3. Joint d'étanchéité de l'entrée d'eau (x2) | N. Sachet de graisse |
| B4. Rondelle d'équilibrage de pression | O. Poignée* |
| C. Cartouche | P. Assemblage du moyeu* |
| D. Limiteur de température réglable | Q. Redresseur de jet* (compris et préinstallé) |
| E. Écrou de cartouche | R. Outil pour aérateur* |
| F. Manchon | |
| G. Plaque de montage | |
| H. Anneau de retenue | |
| I. Vis (x2) | |

*Certains modèles seulement