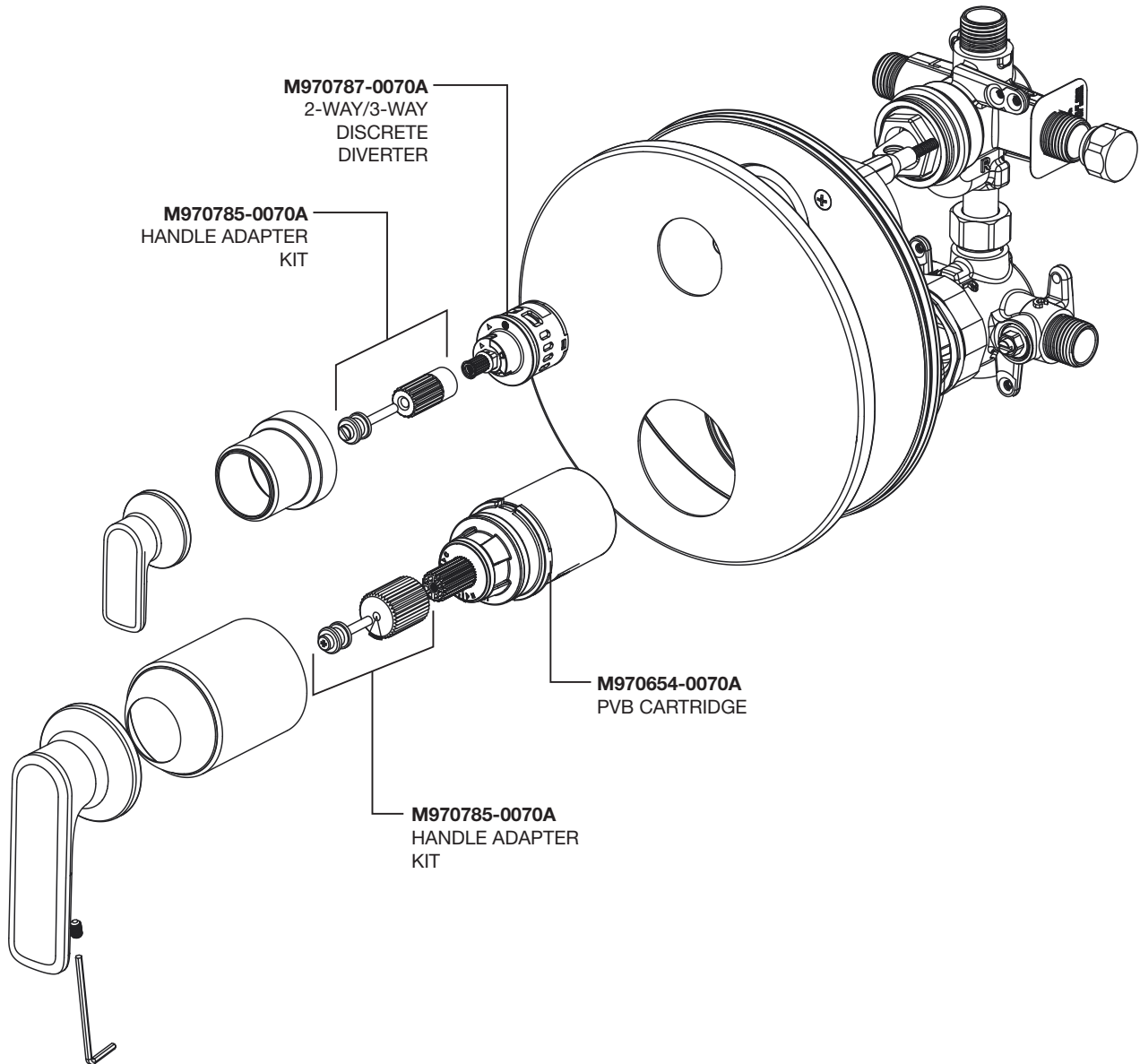


PARTS

Aspirations™ Flash™ 2-Handle Integrated Diverter Pressure Balance Valve Trim – TU061740

Replace the “YYY” with appropriate finish code

POLISHED CHROME	002
BRUSHED NICKEL	295
MATTE BLACK	243



RP_TU061740 EN 4/23

Product names listed herein are trademarks of AS America, Inc. © AS America, Inc. 2023

PART OF **LIXIL**

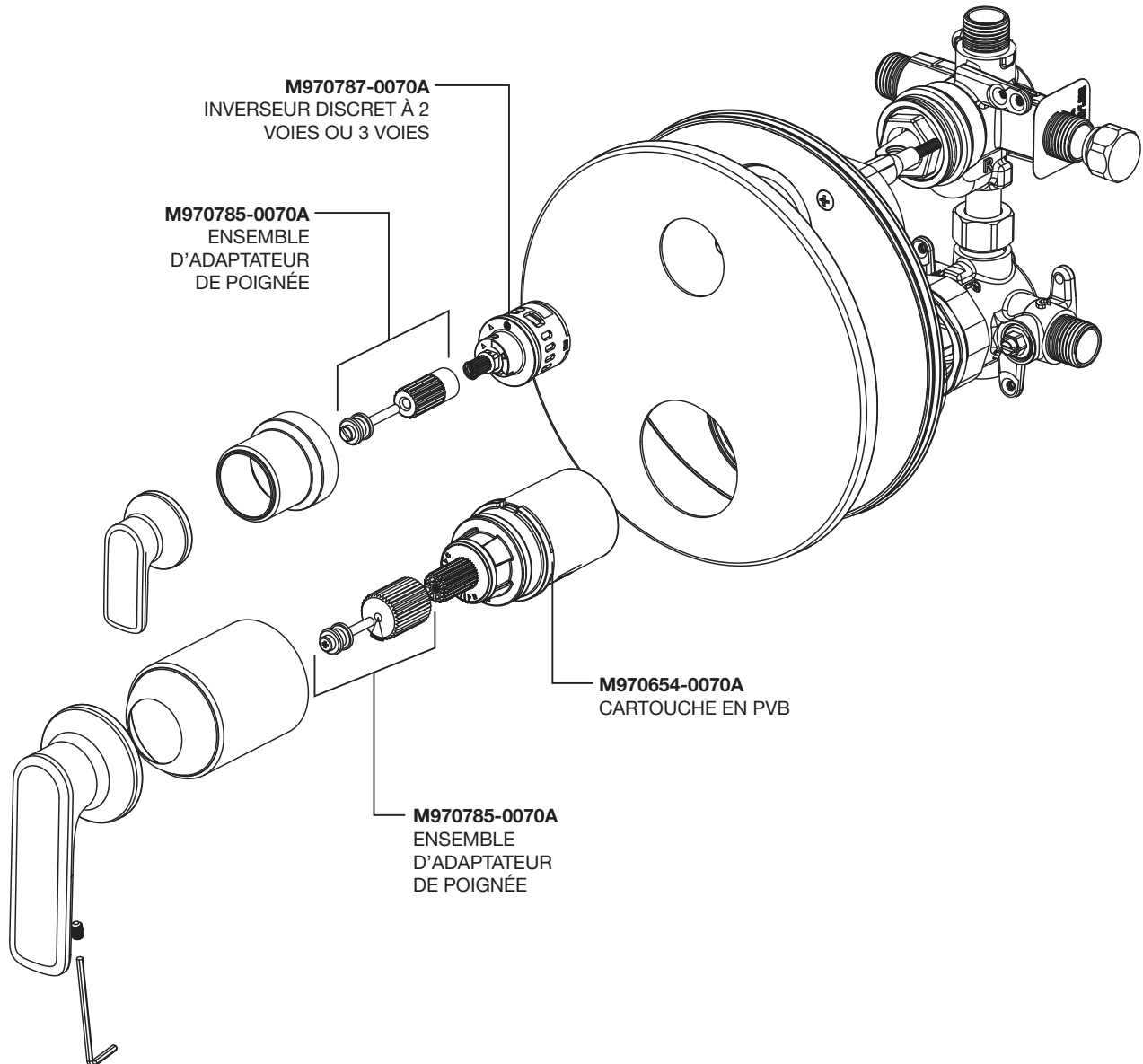
American Standard

PIÈCES

Aspirations^{MC} Garniture de robinet à pression équilibrée intégrée à 2 poignées FlashMC – TU061740

Remplacer « YYY » par
le code de fini adapté

CHROME POLI	002
NICKEL BROSSÉ	295
NOIR MAT	243

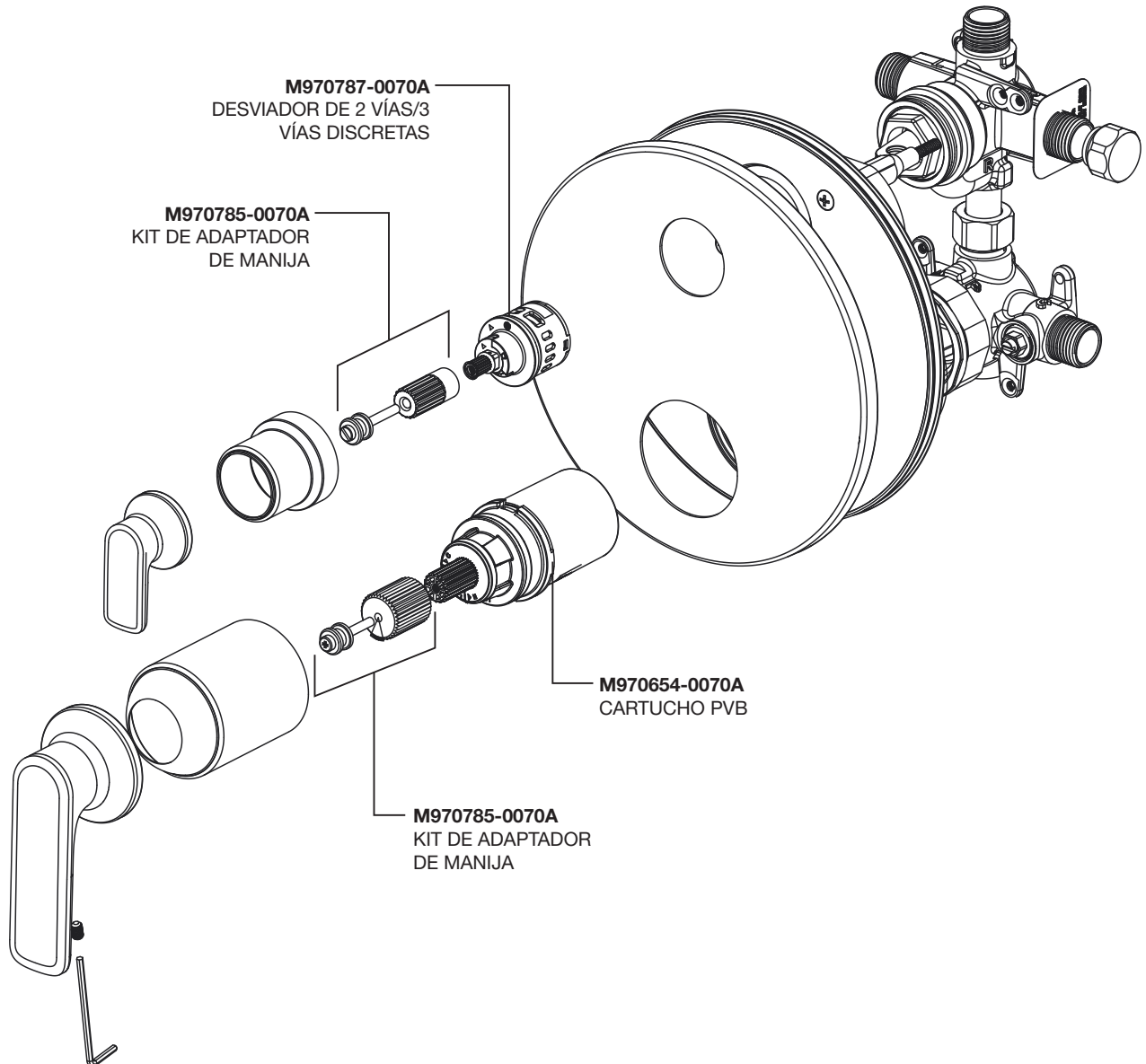


PIEZAS

Aspirations™ Desviador de presión integrado de 2 manijas Flash™ Accesorio de válvula de balanceo – TU061740

Reemplace “YYY” con
el código de acabado
correspondiente

CROMO PULIDO	002
NÍQUEL CEPILLADO	295
NEGRO MATE	243



RP_TU061740 SP 4/23

Los nombres de producto mencionados en este documento son marcas de comercio de AS America, Inc. © AS America, Inc. 2023

PART OF **LIXIL**

American Standard