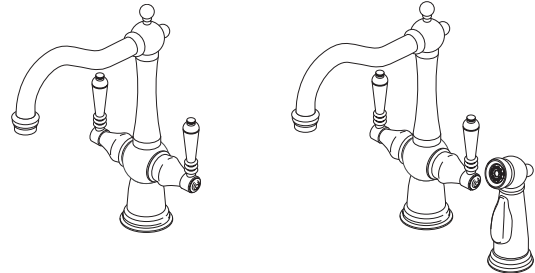


Model/Modelo/Modèle
62036LF & 62136LF
Series/Series/Seria
Tresa®

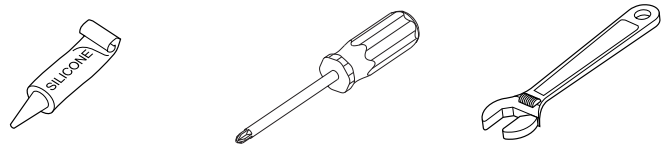


Write purchased model number here.
Escriba aquí el número del modelo comprado.
Inscrivez le numéro de modèle ici.

For easy installation of your Brizo® faucet you will need:

- To **READ ALL** the instructions completely before beginning.
- To **READ ALL** warnings, care, and maintenance information.
- To purchase the correct **water supply hook-up**.

You may need/Usted puede necesitar/ Articles dont vous pouvez avoir besoin:

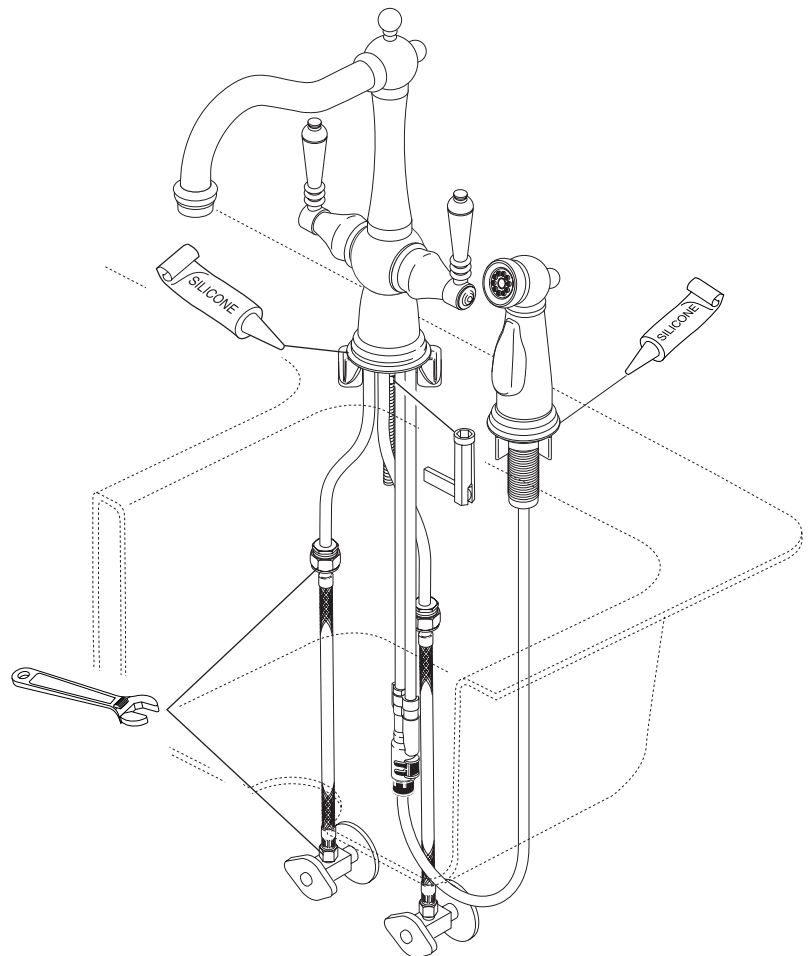


Para instalación fácil de su llave Brizo® usted necesitará:

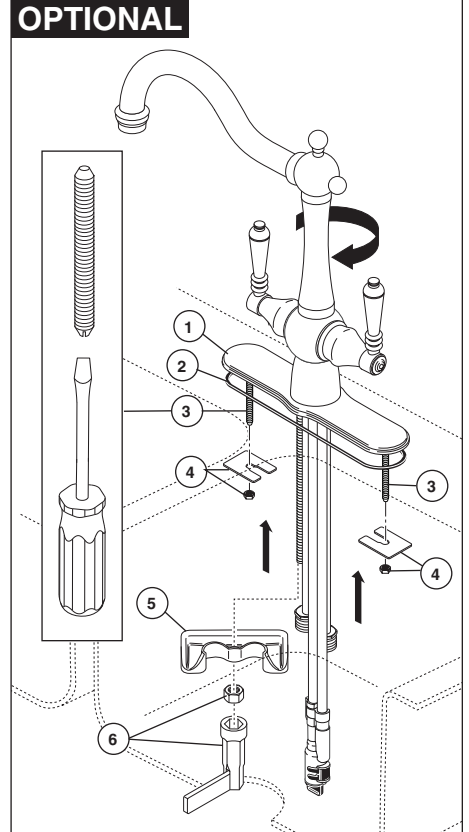
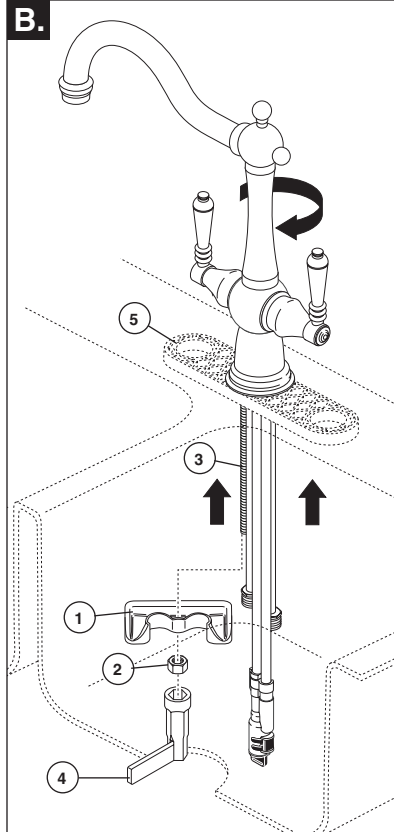
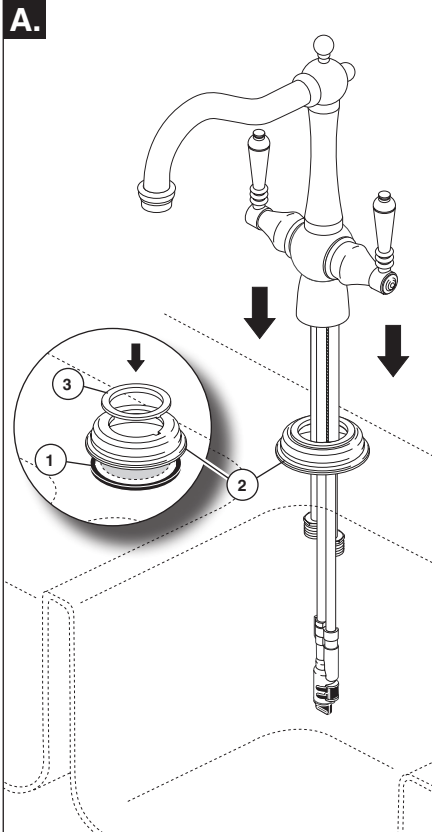
- **LEER TODAS** las instrucciones completamente antes de empezar.
- **LEER TODOS** los avisos, cuidados, e información de mantenimiento.
- Comprar las conexiones correctas para el **suministro de agua**.

Pour installer votre robinet Brizo® facilement, vous devez:

- **LIRE TOUTES** les instructions avant de débiter;
- **LIRE TOUS** les avertissements ainsi que toutes les instructions de nettoyage et d'entretien;
- Acheter le bon **nécessaire de raccordement**.



1



Mount Faucet to Deck

A. Your faucet is designed for a hole diameter of 1 3/8" +/- 1/4" (35 mm +/- 6 mm) and a deck thickness of up to 3" (76 mm). Maximum deck thickness of soap dispenser is also 3" (76 mm). Place trim gasket (1) around mounting hole. Place escutcheon (2) over gasket and set liner (3) on top of escutcheon. Insert valve through escutcheon and mounting hole in sink.

B. Install the mounting bracket (1) and nut (2) onto the mounting stud (3) using wrench (4). **Note: For thin gauge sinks (not recommended), use the thin deck aid (5) RP37490 as shown for single and 3 hole installations to help support the deck.** *HINT: Turn the spout tube opposite the handle to balance the assembly when mounting.*

Optional Escutcheon Installation

For optional installations using the 10" escutcheon, order RP61020 (specify finish) not supplied. Replace the round escutcheon with the 10" escutcheon (1) and gasket (2). Mount as shown above using the 2 1/4-20 studs (3), nuts and washers (4), bracket (5) with nut and wrench (6).

Instale la Llave de Agua en el Borde

A. Su llave de agua está diseñada para poseer un orificio con diámetro de 1 3/8" +/- 1/4" (35 mm +/- 6 mm) y un grosor de la superficie de instalación o encimera de hasta 3" (76 mm). El grosor máximo de la superficie de instalación del dispensador de jabón es también 3" (76 mm). Coloque el empaque (1) alrededor del orificio para la instalación. Coloque la chapa de cubierta (2) sobre el empaque y coloque la envoltura (3) encima de la chapa de cubierta. Introduzca la válvula por la chapa de cubierta y por el orificio en el fregadero.

B. Instale el soporte de instalación (1) y la tuerca (2) en la espiga de instalación (3) usando una llave de tuercas (4). **Nota: Para fregaderos de grosor Delgado (no se recomienda), use el soporte para bordes delgados (5) RP37490 como se muestra para instalaciones sencillas y de 3 agujeros para ayudar a sostener el borde.** *SUGERENCIA: Gire el tubo del surtidor opuesto a la manija para balancear el ensamble cuando lo instale y para ayudar en la instalación de la manguera.*

Instalación Opcional de una Chapa

Para instalaciones opcionales usando una chapa de 10", ordene la pieza de repuesto RP40094 (especifique el acabado) que no se incluye. Intercambie el aro de accesorio por la chapa de 10" (1) y el empaque (2). Instale como se muestra arriba, usando los clavos de 2 1/4-20 (3), las tuercas y las arandelas (4), la abrazadera (5) con las tuercas y la llave de tuercas (6).

Montez le robinet sur la plage

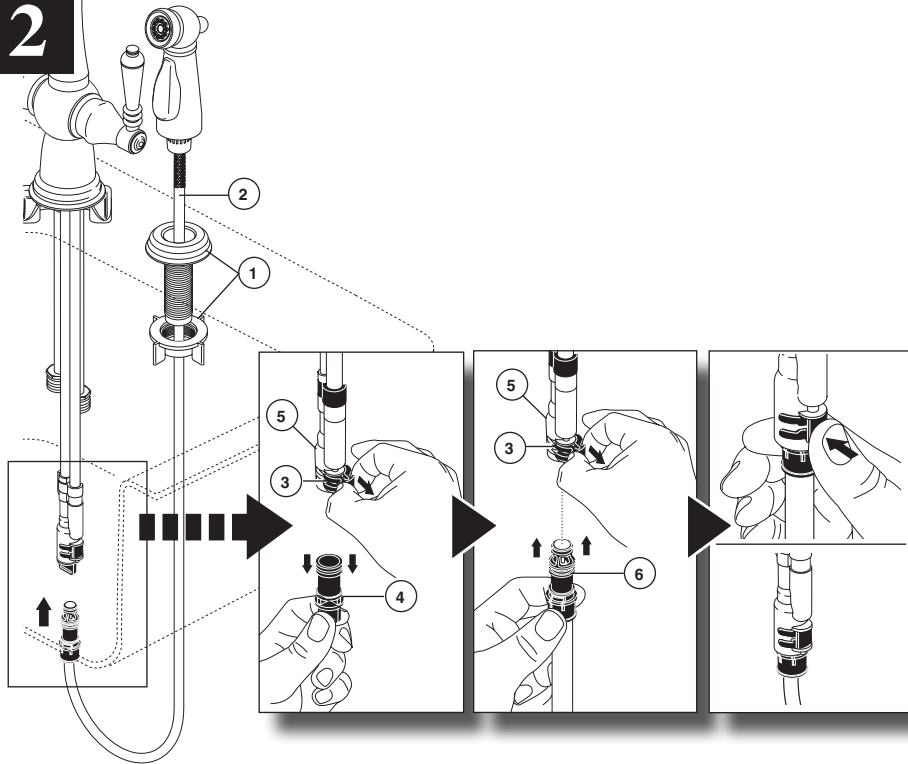
A. Votre robinet est conçu pour être installé dans un trou ayant un diamètre de 1 3/8 po +/- 1/4 po (35 mm +/- 6 mm) sur une plage ayant une épaisseur maximale de 3 po (76 mm). Le distributeur de savon est aussi conçu pour être installé sur une plage ayant une épaisseur maximale de 3 po (76 mm). Placez le joint de la plaque de finition (1) autour du trou de montage. Placez la plaque de finition (2) sur le joint et ajuster le revêtement (3) sur le dessus de celle-ci. Introduisez le robinet dans la plaque de finition et le trou de montage dans l'évier.

B. Installez la fixation (1) et l'écrou (2) sur la tige de montage (3) à l'aide de la clé (4). **Note : si l'évier est mince (non recommandé), utilisez le kit de renforcement de plage mince (5) RP37490 comme le montre la figure pour la pose sur 1 ou 3 trous afin de renforcer la plage.** *CONSEIL : tournez le tube du bec de sorte qu'il se trouve du côté opposé à celui de la manette pour équilibrer le robinet et faciliter son montage ainsi que l'installation du tuyau souple.*

Installation de la plaque de finition facultative

Si vous devez installer la plaque de finition de 10 po facultative, commandez la pièce RP40094 non fournie (veuillez préciser le fini). Remplacez l'anneau de finition par la plaque de finition de 10 po (1) et le joint (2). Montez la plaque conformément aux indications de la figure en utilisant les 2 goujons filetés 1/4-20 (3), les écrous et les rondelles (4) ainsi que la fixation (5) avec l'écrou et la clé (6).

2



For Models With Side Spray

Mount spray support assembly (1) in far right hole in sink. **HAND TIGHTEN ONLY.** Insert spray hose (2) down through spray support. Pull diverter clip (3) outward until loose; but, do not completely remove. Remove diverter plug (4) from hose assembly (5) and discard if installing a side spray. Keeping the diverter clip pulled out, insert spray hose nipple (6) into hose assembly (5). Make sure the hose nipple is completely inserted and then push diverter clip (1) in until it locks the hose nipple into place. Pull down moderately to ensure connection has been made.

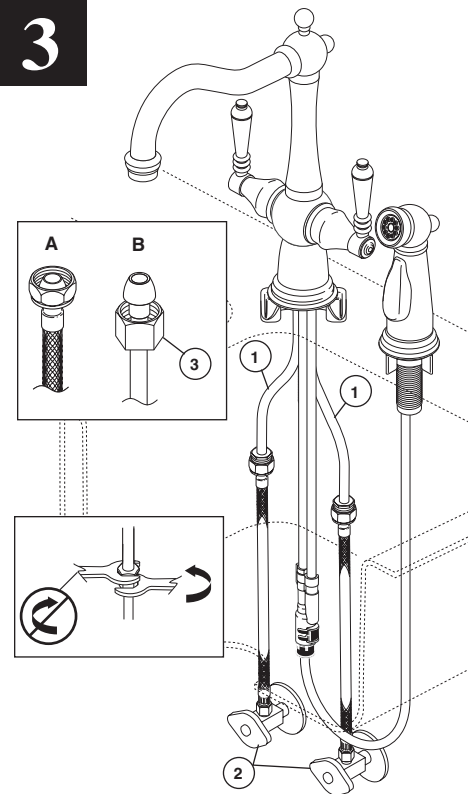
Sólo para Modelos con Rociador

Instale el soporte del ensamblaje del rociador (1) en el orificio más distante del lado derecho del fregadero. APRIETE SOLO A MANO. Introduzca la manguera del rociador (2) hacia abajo por el soporte del rociador. Hale el gancho del desviador (3) hacia fuera hasta que quede flojo; pero, no lo saque completamente. Quite el tapón del desviador (4) del ensamblaje de la manguera (5) y descarte si está instalando un rociador al costado. Manteniendo el gancho del desviador hacia fuera, introduzca la entrerosca de la manguera del rociador (6) en el ensamblaje de la manguera (5). Asegúrese que la entrerosca de la manguera esté completamente introducida y luego presione el gancho del desviador (1) hacia dentro hasta que enganche la entrerosca de la manguera en su sitio. Hale moderadamente hacia abajo para asegurar que la conexión se ha hecho.

Pour les modèles avec douchette seulement

Montez le support de douchette (1) dans le trou à l'extrême droite de l'évier. **SERREZ-LE À LA MAIN SEULEMENT.** Introduisez le tuyau souple de la douchette (2) dans le support de douchette. Tirez l'agrafe de l'inverseur (3) vers l'extérieur pour libérer l'inverseur sans toutefois l'enlever complètement. Retirez le bouchon de l'inverseur (4) du tuyau souple (5) et jetez-le si vous installez une douchette latérale. En gardant l'agrafe écartée de l'inverseur, introduisez le mamelon du tuyau de la douchette (6) dans le tuyau souple (5). Assurez-vous que le manchon est complètement inséré et exercez une pression sur l'agrafe de l'inverseur (1) jusqu'à ce qu'elle bloque le mamelon du tuyau souple en place. Tirez modérément sur le tuyau souple pour vous assurer qu'il est branché solidement.

3

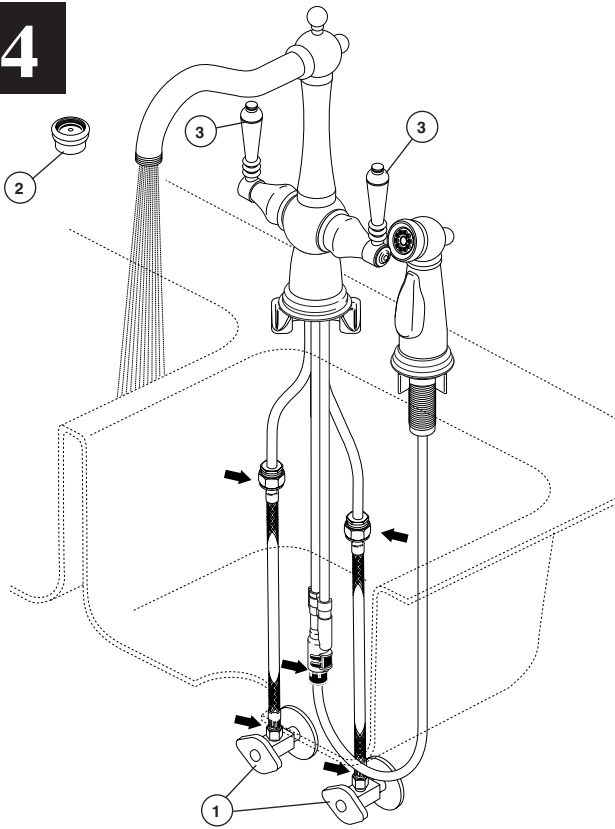


Spread the tubes (1) to desired position by grabbing near the top of the tubes. **WARNING: Kinked tubes will void the warranty.** Make connections to water supplies (2). Use 1/2" IPS faucet connections (A), or use the supplied coupling nuts (3) with 3/8" O.D. ball-nose risers (B). **Important: When making connections be sure to use two wrenches when tightening. Do not overtighten.**

Extienda los tubos (1) a la posición deseada agarrándolos cerca de la parte superior de éstos. **AVISO: Los tubos torcidos anularán la garantía.** Haga las conexiones a las líneas de agua (2). Use conexiones de llaves de agua IPS de 1/2" (A), o use las tuercas de unión suministradas (3) con tuberías verticales de puntas redondeadas de diámetro Exterior de 3/8" (B). **Importante: Cuando haga las conexiones asegúrese de usar dos llaves de tuercas al apretar. No apriete demasiado.**

Écartez les tubes (1) pour les amener à la position voulue en les saisissant près de leur partie supérieure. **MISE EN GARDE: la garantie est nulle et sans effet si les tubes ont été pincés.** Faites les raccordements aux conduites d'eau (2). Utilisez des raccords 1/2 po IPS pour robinetterie (A) ou les écrous-raccords fournis (3) avec des tubes-raccords à portée sphérique 3/8 po D.E. (B). **Important: utilisez deux clés pour serrer et prenez garde de serrer excessivement.**

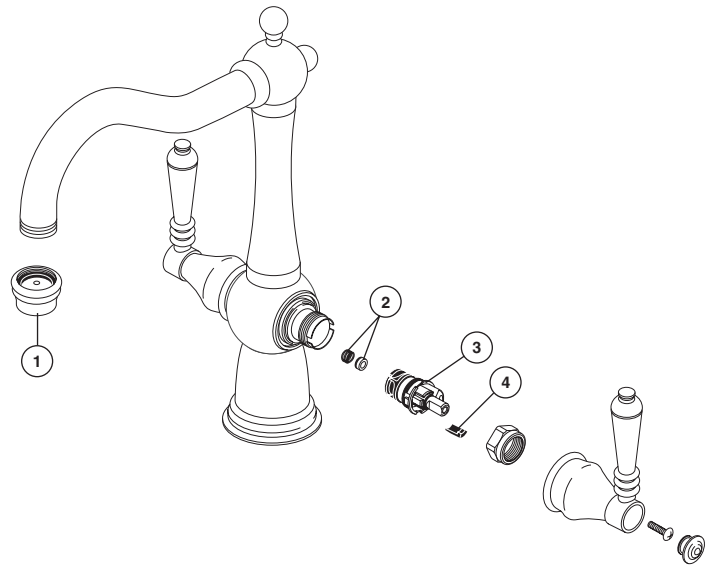
4



Turn on hot and cold water supplies (1). Remove aerator (2) and turn faucet handles (3) to the mixed position. Flush water lines for one minute. **IMPORTANT: This flushes away any debris that could cause damage to internal parts.** Check all connections at arrows for leaks. Re-tighten if necessary, but do not overtighten. Reinstall the aerator.

Abra los suministros de agua caliente y fría (1). Quite el aereador (2) y gire las manijas de la llave de agua (3) a la posición mixta. Deje que el agua corra por las líneas por un minuto. **IMPORTANT: Esto limpia cualquier escombros que pudiera causar daño a las partes internas.** Fijese si hay filtraciones en todas las conexiones señaladas con flechas. Apriete otra vez si es necesario, pero no apriete demasiado. Reinstale el aereador.

Ouvrez les robinets d'arrêt d'eau chaude et d'eau froide (1). Enlevez l'aérateur (2) et tournez les manettes du robinet (3) pour les amener à la position de mélange. Laissez l'eau s'écouler une minute. **IMPORTANT: cette opération sert à évacuer tous les corps étrangers qui pourraient abîmer les composants internes du robinet.** Vérifiez l'étanchéité de tous les raccords aux endroits indiqués par les flèches. Serrez à nouveau au besoin, mais prenez garde de trop serrer. Réinstallez l'aérateur.



MAINTENANCE

If faucet exhibits very low flow:
Remove and clean Aerator (1).

If faucet leaks from spout outlet:
Shut off water supplies— Replace Seats and Springs (2).*

If leak persists: Shut off water supplies—
Replace Stem Unit Assembly (3).*

*Install stems (3) and 1/4 turn stops (4) correctly for proper handle rotation.

MANTENIMIENTO

Si la llave de agua muestra un flujo muy lento:
Quite y limpie el Aireador (1).

Si la llave tiene filtraciones del pico del tubo de salida—
Cierre los suministros de agua—
Reemplace los Asientos y Resortes (2).*

Si la filtración persiste—Cierre los suministros de agua —
Reemplace el ensamble de la Unidad de la Espiga (3).*

*Instale las espigas (3) y los pares (topes) a un 1/4 de giración (4) correctamente para obtener una rotación debida.

ENTRETIEN

Si le débit du robinet est très faible :
Enlevez et nettoyez l'aérateur (1).

Si le robinet fuit par la sortie du bec—coupez l'eau—
puis remplacez les sièges et les ressorts (2).*

Si le robinet fuit encore—coupez l'eau—
puis remplacez l'obturateur (3).*

*Installer correctement les obturateurs (3) et les butées 1/4 de tour (4) pour que les manettes tournent dans le bon sens.