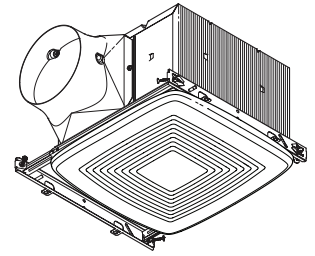


MODEL XB110 VENTILATION FAN



FEATURES

ULTRASMART™ DC Motor and Control Technology

- DC motor for efficiency well beyond ENERGY STAR® requirements.
- Can be used to comply with ASHRAE 62.2, LEED, ENERGY STAR® for Homes and CA Title 24.
- Powerful operation maintained over a wide range of real-world installations (CFM ratings maintained through at least 0.25" static pressure).
- Rated for Continuous Operation.

ULTRASILENT™ Sound Technology

- HVI certified, best-achievable <0.3 Sone level provides nearly silent operation for a relaxing environment.
- State-of-the-art blower and duct outlet design smooths airflow.
- High tech DC motor designed for nearly silent operation.

ULTRAQUICK™ Installation Technology

- Unique telescoping mounting frame fits through retrofit drywall opening to allow easy installation from the room side. No attic access needed!
- Captive screws allow for easy new construction installation.
- Mounting frame positioning tabs provide easy vertical positioning for new construction.
- Easy to insert and remove snap-in housing. No screws required!
- Easy to insert and remove snap-in blower.
- Inside or outside duct connector and knockout plate mounting provides flexibility for new construction or retrofit.

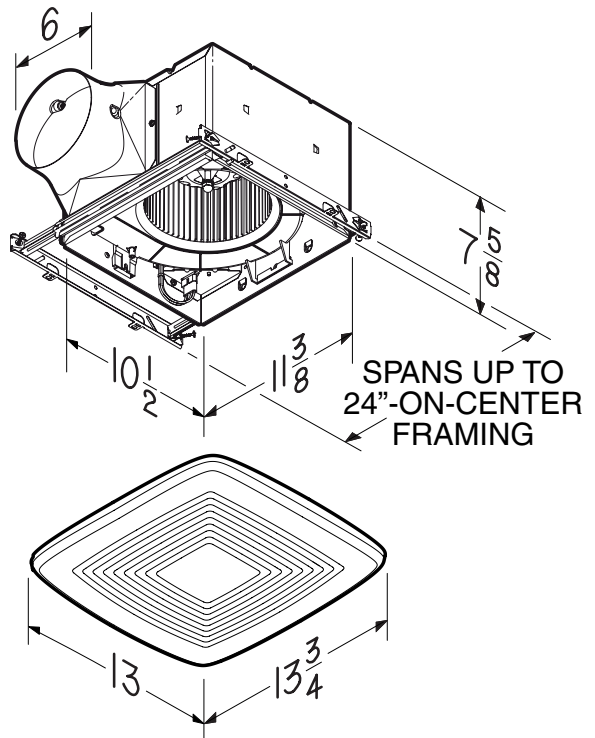
U.L. Listed for use over bathtubs and showers when connected to a GFCI protected branch circuit (ceiling mount only).

Use only ON/OFF switch, mechanical timer or relay-switched control.

3-year warranty.

Broan		926 West State Street, Hartford, WI 53027		1 800-558-1711		www.broan.com
Broan Canada		1140 Tristar Drive Mississauga, Ontario Canada L5T 1H9		1 888-882-7626		www.broan.ca

DIMENSIONS



NOTE: Dimensions shown are in inches.



REFERENCE	QTY.	REMARKS	Project
			Location
			Architect
			Engineer
			Contractor
			Submitted by
			Date



PERFORMANCE SPECIFICATIONS

MODEL XB110 VENTILATION FAN

HVI PERFORMANCE

6" Duct				
0.1 Ps - Static Pressure (inH2O)				0.25 Ps
Airflow (CFM)	Sound (Sones)	Power (Watts)	Efficacy (CFM/Watt)	Airflow (CFM)
110	< 0.3	7.7	14.2	110



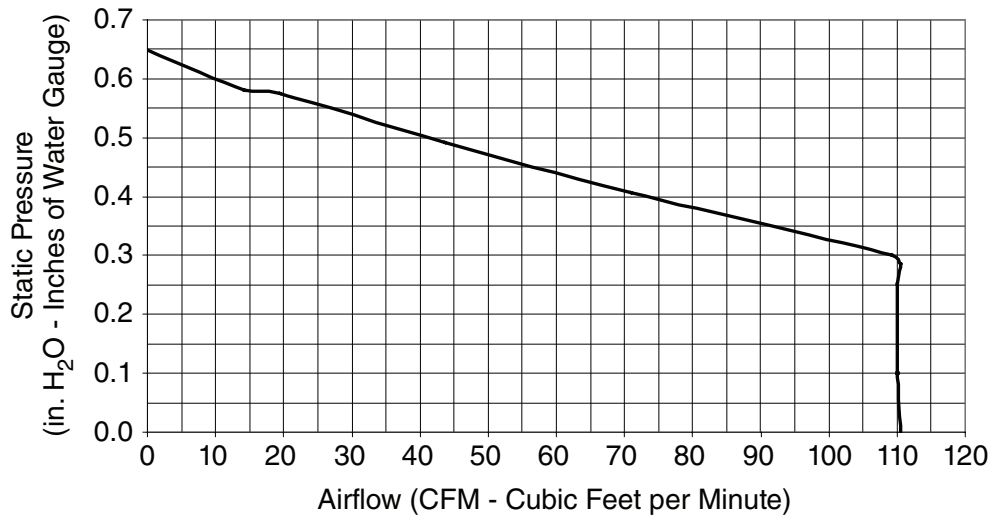
HVI-2100 CERTIFIED RATINGS comply with new testing technologies and procedures prescribed by the Home Ventilating Institute, for off-the-shelf products, as they are available to consumers. Product performance is rated at 0.1 in. static pressure, based on tests conducted in a state-of-the-art test laboratory. Sones are a measure of humanly-perceived loudness, based on laboratory measurements.

ELECTRICAL & WEIGHT

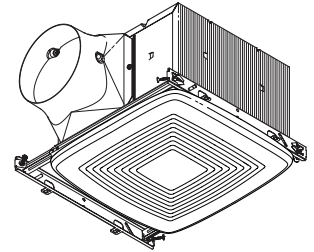
Volts	Hz	Amps	Shipping Weight (lb.)
120	60	0.3	12.3



XB110 - 6" DUCT



VENTILATEUR MODÈLE XB110



CARACTÉRISTIQUES

Moteur CC et technologie de contrôle **ULTRASMART**^{MD}

- Moteur CC d'une efficacité dépassant de loin les exigences ENERGY STAR®.
- Conforme aux normes ASHRAE 62.2, LEED, ENERGY STAR® pour les maisons et au CA Title 24.
- Performance de ventilation maintenue dans un large éventail d'installations (le taux de PCM calibré est maintenu jusqu'à 0,25 po de pression statique).
- Homologué pour un fonctionnement continu.

Technologie sonore **ULTRASILENT**^{MD}

- Certifié HVI, notre meilleur niveau sonore jamais atteint de <0,3 sone donne un fonctionnement quasi silencieux pour un environnement relaxant.
- Le design de pointe du ventilateur et du raccord du conduit optimisent le débit de l'air.
- Le moteur CC de haute technologie est conçu pour procurer un fonctionnement presque totalement silencieux.

Technologie d'installation **ULTRAQUICK**^{MD}

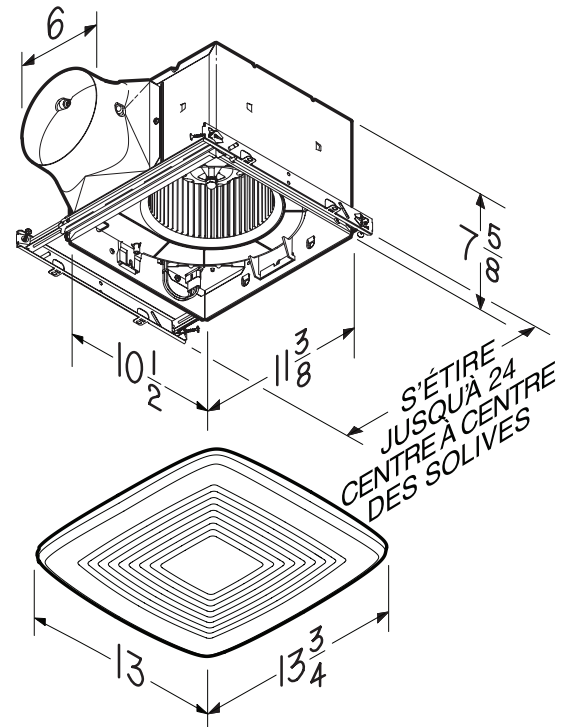
- Le cadre de montage télescopique unique s'insère dans l'ouverture existante de l'ancien ventilateur pour permettre l'installation facile à partir de la pièce, sans avoir à passer par le grenier!
- Les vis intégrées facilitent l'installation dans de nouvelles constructions.
- Les languettes du cadre de montage assurent un positionnement vertical facile à réaliser.
- Boîtier encliquetable à insertion et à retrait facile. Nul besoin de vis!
- Ventilateur encliquetable à insertion et à retrait facile.
- L'assemblage par l'intérieur ou l'extérieur du raccord de conduit et de la plaque de branchement défonçable donne la flexibilité voulue pour les nouvelles construction ou la rénovation.

Homologué UL pour utilisation au-dessus de la baignoire ou de la douche lorsque raccordé à un circuit de dérivation protégé par un disjoncteur de fuite à la terre (DDFT) (installation au plafond seulement).

N'utilisez qu'un interrupteur MARCHE/ARRÊT, une minuterie mécanique ou une commande à relais.

Garantie de 3 ans.

DIMENSIONS



NOTE : Les dimensions illustrées sont en pouces.



Broan
Broan Canada

926 West State Street, Hartford, WI 53027
1140 Tristar Drive Mississauga, Ontario Canada L5T 1H9

1 800-558-1711
1 888-882-7626

www.broan.com
www.broan.ca

RÉFÉRENCE	QTÉ	REMARQUES	Projet
			Lieu
			Architecte
			Ingénieur
			Entrepreneur
			Soumis par
			Date

PERFORMANCE HVI

Conduit de 6 po				
0,1 Ps - Pression statique (po H ₂ O)				0,25 Ps
Débit (pi ³ /min)	Niveau sonore (sone)	Puissance (watts)	Efficacité (pi ³ /min/Watt)	Débit (pi ³ /min)
110	< 0,3	7,7	14,2	110



RÉSULTATS HOMOLOGUÉS HVI-2100 conformes aux nouvelles technologies de test et aux procédures prescrites par le Home Ventilating Institute, pour les produits offerts sur le marché, tels qu'ils sont présentés aux consommateurs. La performance du produit est calibrée à 0,1 po de pression statique, basée sur les tests dirigés par un laboratoire de pointe. Un sone est une unité de mesure de bruit perçu par l'oreille humaine, basée sur des mesures en laboratoire.

ÉLECTRICITÉ ET POIDS

Volts	Hz	A	Poids à l'expédition
120	60	0,3	12,3 lb



XB110 - CONDUIT DE 6 PO

