

## INSTALLATION GUIDE GUÍA DE INSTALACIÓN GUIDE D'INSTALLATION

### PLEASE CONTACT MOEN FIRST

For Installation Help, Missing or Replacement Parts  
(USA) 1-800-BUY-MOEN (1-800-289-6636) www.moen.com

(Canada) 1-800-465-6130 www.moen.ca

### POR FAVOR, CONTÁCTESE PRIMERO CON MOEN

Para obtener ayuda de instalación, piezas faltantes o de recambio

(Costa Este) 011 52 (800) 718-4345 www.moen.com.mx

### VEUILLEZ D'ABORD CONTACTER MOEN

En cas de problèmes avec l'installation, ou pour obtenir toute pièce manquante ou de rechange

(Canada) 1-800-465-6130 www.moen.ca

### Sip™ Instant Hot Faucet

Mezcladora de agua caliente instantánea Sip™

Robinet d'eau chaude instantanée Sip™



### IH2300 Instant Hot Tank

Tanque de agua caliente instantánea IH2300

Réservoir d'eau chaude instantanée IH2300



Faucet image is for reference only  
(Style varies by model)

La imagen de la mezcladora es solo como referencia  
(El estilo varía por el modelo)

Robinet l'image n'est donnée qu'à titre indicatif  
(Le style varie selon le modèle)

**Record Purchased Faucet Model Number:**  
**Registro del número de mezcladora comprada:**  
**Record Purchased Robinet Model Number:**

(Save instruction sheet for future reference)  
(Guarde la hoja de instrucciones para futura referencia)  
(Garder ces directives pour référence ultérieure)

### HELPFUL TOOLS

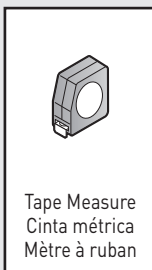
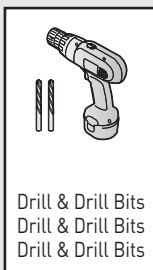
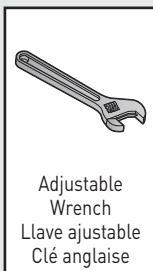
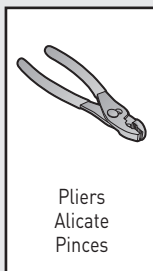
For safety and ease of faucet replacement, Moen recommends the use of these helpful tools.

### HERRAMIENTAS ÚTILES

Para que el cambio de la llave sea fácil y seguro, Moen le recomienda usar estas útiles herramientas.

### OUTILS UTILES

Par mesure de sécurité et pour faciliter l'installation, Moen suggère l'utilisation des outils suivants.



**Register Online:**  
**Regístrese en línea:**  
**S'enregistrer en ligne :**  
[www.moen.com/product-registration](http://www.moen.com/product-registration)

## Parts List

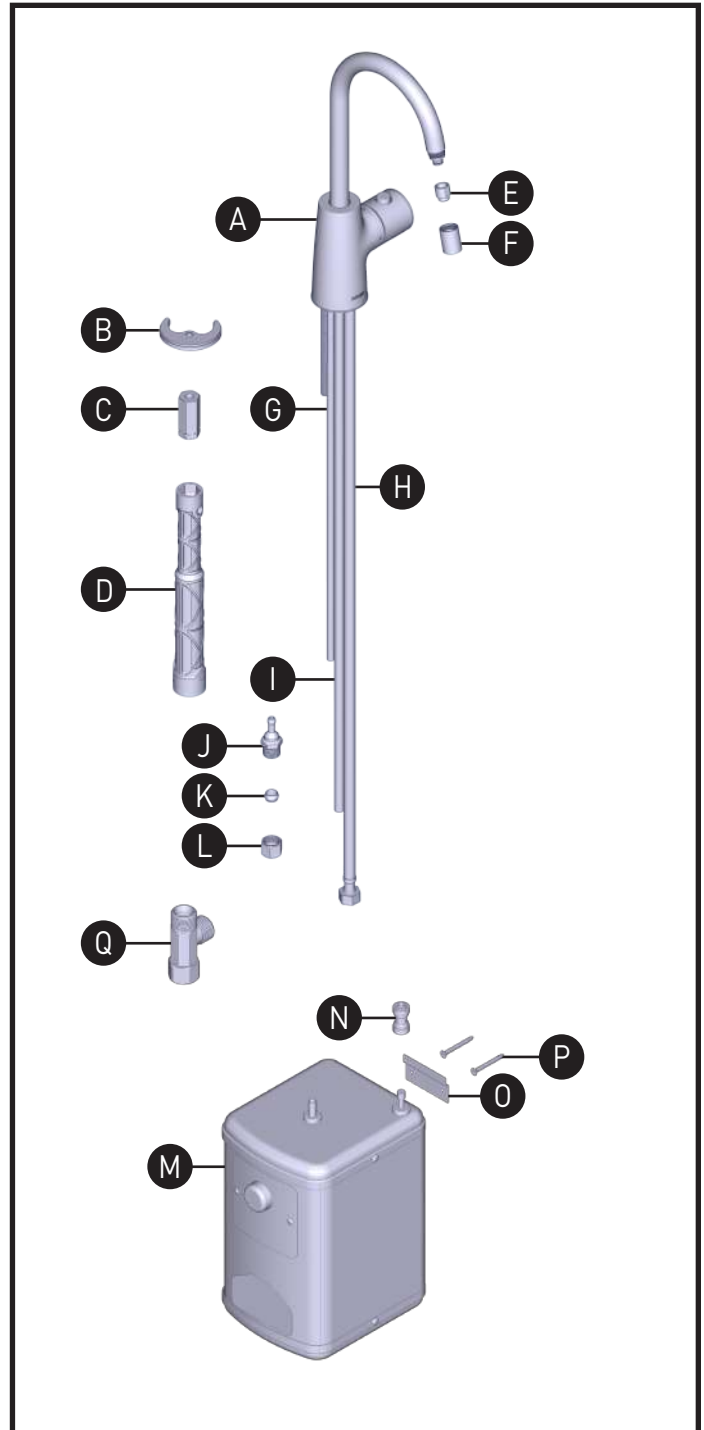
- |                                                       |                                                               |
|-------------------------------------------------------|---------------------------------------------------------------|
| A. Faucet Body                                        | J. Barb Fitting                                               |
| B. Mounting Bracket                                   | K. Ferrule                                                    |
| C. Mounting Nut                                       | L. Nut                                                        |
| D. Mounting Tool                                      | M. Tank                                                       |
| E. Screen Assembly                                    | N. Quick Connect                                              |
| F. Spout Tip                                          | O. Tank Mounting Bracket                                      |
| G. Cold Water Outlet Tube                             | P. Mounting Bracket Screws                                    |
| H. Cold Water Supply Line                             | Q. Inlet Tee<br>(3/8" compression fittings)<br>(not included) |
| I. Hot Water Inlet Tube<br>(3/8" compression fitting) |                                                               |

## Lista de piezas

- |                                                                                          |                                                                                    |
|------------------------------------------------------------------------------------------|------------------------------------------------------------------------------------|
| A. Cuerpo del grifo                                                                      | J. Barb Fitting                                                                    |
| B. Soporte de montaje                                                                    | K. Casquillo                                                                       |
| C. Tuerca de montaje                                                                     | L. Tuerca                                                                          |
| D. Herramienta de montaje                                                                | M. Tanque                                                                          |
| E. Unidad de aireador                                                                    | N. Conector rápido                                                                 |
| F. Punta de la boquilla                                                                  | O. Soporte de montaje del tanque                                                   |
| G. Tubería de salida de agua fría                                                        | P. Soporte de montaje                                                              |
| H. Línea de suministro de agua fría                                                      | Q. Entrada en T<br>(acoplamiento de compresión de 3/8 de pulgada)<br>(no incluido) |
| I. Tubería de entrada de agua caliente<br>(acoplamiento de compresión de 3/8 de pulgada) |                                                                                    |

## Liste des pièces

- |                                                                    |                                                                                |
|--------------------------------------------------------------------|--------------------------------------------------------------------------------|
| A. Corps du robinet                                                | J. Raccord cannelé                                                             |
| B. Support de montage                                              | K. Robinet de branchement                                                      |
| C. Écrou de montage                                                | L. Écrou                                                                       |
| D. Outil de montage                                                | M. Réservoir                                                                   |
| E. Ensemble tamis                                                  | N. Raccord rapide                                                              |
| F. Embout du bec verseur                                           | O. Support de montage du réservoir                                             |
| G. Tube de sortie d'eau froide                                     | P. Vis pour support de montage                                                 |
| H. Tuyau d'alimentation en eau froide                              | Q. Raccord d'entrée en T<br>(raccords à compression de 3/8 po)<br>(non fourni) |
| I. Tube d'entrée d'eau chaude<br>(raccord à compression de 3/8 po) |                                                                                |



### ⚠ CAUTION — TIPS FOR REMOVAL OF OLD FAUCET:

Always turn water supply OFF before removing existing faucet or disassembling the valve. Open faucet handle to relieve water pressure and ensure that complete water shut-off has been accomplished.

### PRECAUCIÓN — CONSEJOS PARA CAMBIAR LA LLAVE MEZCLADORA:

Siempre CIERRE la toma de agua antes de quitar la llave existente o desmontar la válvula. Abra la llave para liberar la presión, y asegúrese de que esté bien cerrada el agua.

### ATTENTION — SUGGESTIONS POUR ENLEVER L'ANCIEN ROBINET:

Toujours couper l'alimentation en eau avant d'enlever ou de démonter le robinet. Ouvrir le robinet pour libérer la pression d'eau et pour s'assurer que l'alimentation en eau a bien été coupée.

### Icon Legend / Leyenda de Iconos / Légende des icônes



Warning  
Advertencia  
Avertissement



Above sink  
Encima del lavabo  
Au-dessus de l'évier



Below sink  
Debajo del fregadero  
Sous l'évier

## **IMPORTANT SAFETY INSTRUCTIONS**

### **PLEASE READ ALL INSTRUCTIONS VERY CAREFULLY**

When using electrical appliances, basic safety precautions should always be followed including the following:

1. To protect against electrical shock, do not place cord, plugs, or tank in water or other liquid.
2. Do not operate any appliance with a damaged cord or plug, or after the tank malfunctions.
3. Do not use outdoors or in damp area.
4. Do not let cord hang over edge of table or counter, or touch hot surfaces.
5. Do not use tank for other than intended household use.
6. When using this tank, provide minimum 4 inches of air space on sides and top of unit for air circulation.
7. Do not attempt to service this product, see limited warranty.
8. Do not let children operate. The water can cause severe burns.
9. Disconnect or unplug from power source prior to servicing or cleaning.

## **SAVE THESE INSTRUCTIONS**

## **INSTRUCCIONES IMPORTANTES DE SEGURIDAD**

### **LEA TODAS LAS INSTRUCCIONES DETENIDAMENTE**

Al usar electrodomésticos, siempre deben seguirse las precauciones de seguridad básicas, incluyendo las siguientes:

1. Para protegerse de descargas eléctricas, no coloque el cable, los enchufes o el tanque en el agua u otro líquido.
2. No utilice ningún electrodoméstico que tenga un cable o enchufe dañado, o después de que el tanque presente un mal funcionamiento.
3. No utilizar en exteriores o en una zona húmeda.
4. No deje el cable colgando del borde de una mesa o encimera ni permita que toque superficies calientes.
5. No use el tanque para otros propósitos que no sean el uso doméstico previsto.
6. Al usar este tanque, deje un espacio mínimo de 4 pulgadas libres a los costados y en la parte superior de la unidad para la circulación de aire.
7. No intente reparar este producto, consulte la garantía limitada.
8. No permita que los niños lo utilicen. El agua podría causar quemaduras graves.
9. Desconecte o desenchufe de la fuente de alimentación antes de reparar o limpiar.

## **GUARDE ESTAS INSTRUCCIONES**

## **CONSIGNES DE SÉCURITÉ IMPORTANTES**

### **VEUILLEZ LIRE TRÈS ATTENTIVEMENT L'INTÉGRALITÉ DES CONSIGNES**

Lors de l'utilisation d'appareils électriques, il convient de toujours respecter les mesures de sécurité élémentaires, notamment les suivantes :

1. Pour vous protéger contre tous risques d'électrocution, ne pas plonger le cordon, les fiches ou le réservoir dans de l'eau ni dans aucun autre liquide.
2. Ne pas utiliser un appareil dont le cordon ou la fiche est endommagé(e) ou dont le réservoir présente des dysfonctionnements.
3. Ne pas utiliser l'appareil à l'extérieur ou dans un endroit humide.
4. Ne pas laisser le cordon pendre d'une table ou d'un comptoir ni entrer en contact avec des surfaces chaudes.
5. Ne pas utiliser le réservoir à d'autres fins que l'usage domestique prévu.
6. Lors de l'utilisation de ce réservoir, il convient de prévoir un espace d'air d'au moins 4 pouces sur les côtés et le dessus de l'appareil pour permettre la circulation de l'air.
7. Ne pas essayer de réparer ce produit, voir la garantie limitée.
8. Ne pas laisser les enfants utiliser l'appareil.. L'eau est susceptible de provoquer de graves brûlures.
9. Débranchez ou retirez la fiche de la source d'alimentation avant de procéder à l'entretien/la réparation ou au nettoyage de l'appareil.

## **VEUILLEZ CONSERVER LES CONSIGNES CI-APRÈS**

## ELECTRICAL REQUIREMENTS Grounding Method

## REQUERIMIENTOS ELÉCTRICOS Método de conexión a tierra

## EXIGENCES EN MATIÈRE D'ÉLECTRICITÉ Méthode de mise à la terre

**GROUNDING INSTRUCTIONS:** This appliance must be grounded. In the event of a malfunction or breakdown, grounding provides a path of least resistance for electric current to reduce the risk of electric shock. This hot water tank is equipped with a cord having an equipment-grounding conductor and a grounding plug. The plug must be plugged into an outlet that is properly installed and grounded in accordance with all local codes and ordinances. If the plug will not fit into the outlet, or you are in doubt as to whether your outlet is properly grounded, call a qualified electrician.

**WARNING -** Improper connection of the equipment-grounding conductor can result in a risk of electric shock.

**ELECTRICAL CONNECTIONS:** A 120 volt, 60 Hz, AC only 15 or 20 ampere fused, grounded electrical supply is required. It is recommended that a separate circuit serving only your hot water tank be provided. If a mating outlet is not available, it is the personal responsibility and obligation of the customer to have a properly grounded, 3-prong outlet installed by a qualified electrician.

**Note:** Use an outlet that cannot be turned on/off by a switch.

**INSTRUCCIONES DE CONEXIÓN A TIERRA:** Este electrodoméstico debe estar conectado a tierra. Ante la eventualidad de un mal funcionamiento o una avería, la conexión a tierra brinda un camino de menor resistencia para la corriente eléctrica, lo que reduce el riesgo de descarga eléctrica. Este tanque de agua caliente está equipado con un cable que tiene un conductor de conexión a tierra del equipo y un enchufe con conexión a tierra. El enchufe debe enchufarse a un tomacorriente correctamente instalado y conectado a tierra de acuerdo con todas las normas y ordenanzas locales. Si el enchufe no entra en el tomacorriente o si tiene dudas de que su tomacorriente esté correctamente conectado a tierra, llame a un electricista calificado.

**ADVERTENCIA:** una conexión incorrecta del equipo o el conductor de conexión a tierra puede crear un riesgo de descarga eléctrica.

**CONEXIONES ELÉCTRICAS:** Se requiere un suministro eléctrico de CA de 120 voltios, 60 Hz con fusible de 15 o 20 A y conexión a tierra. Se recomienda utilizar un circuito independiente que solo alimente a su tanque de agua caliente. Si no hay una salida acoplada disponible, será responsabilidad y obligación personal del cliente hacer que un electricista calificado instale un tomacorriente de 3 clavijas correctamente conectado a tierra.

**Nota:** Use un tomacorriente que no se pueda encender/apagar desde un interruptor.

**INSTRUCTIONS DE MISE A LA TERRE :** Cet appareil doit être mis à la terre. En cas de dysfonctionnement ou de panne, la mise à la terre fournit une voie de moindre résistance pour le courant électrique afin de réduire tous risques d'électrocution. Ce réservoir à eau chaude est équipé d'un cordon muni d'un conducteur de mise à la terre et d'une fiche de mise à la terre. La fiche doit être branchée à une prise de courant correctement installée et mise à la terre conformément à tous les codes et règlements locaux. Si la fiche ne s'insère pas dans la prise ou si vous avez des doutes quant à la mise à la terre de votre prise, faites appel à un électricien qualifié.

**AVERTISSEMENT :** Un mauvais branchement du conducteur de mise à la terre de l'appareil peut entraîner des risques d'électrocution.

**BRANCHEMENTS ÉLECTRIQUES :** Une alimentation électrique de 120 volts, 60 Hz, c.a., 15 ou 20 ampères avec fusible et mise à la terre est nécessaire. Nous vous recommandons de prévoir un circuit distinct desservant uniquement le réservoir à eau chaude. En l'absence d'une prise de courant de configuration correspondante, la responsabilité et l'obligation incombent au client de faire installer par un électricien qualifié une prise à trois broches correctement mise à la terre.

**Remarque:** Utilisez une prise qui ne peut être mise sous/hors tension au moyen d'un commutateur.

### ⚠ WARNING

#### Electrical Shock Hazard



Plug into a grounded 3 prong outlet.

Do not remove groundprong.

Do not use an adapter.

Do not use an extension cord.

Failure to follow these instructions can result in death, fire or electrical shock.

### ⚠ ADVERTENCIA

#### Peligro de descarga eléctrica



Enchufar a un tomacorriente de 3 clavijas con conexión a tierra.

No retirar la clavija de tierra.

No usar un adaptador.

No usar un cable de extensión.

Si no se siguen estas instrucciones, podría provocarse la muerte, incendio o descarga eléctrica.

### ⚠ AVERTISSEMENT

#### Risques d'électrocution



Branchez l'appareil à une prise de courant à trois broches mise à la terre.

Ne pas retirer la broche de mise à la terre.

Ne pas utiliser d'adaptateur.

Ne pas utiliser de rallonge électrique.

Le non-respect de ces consignes peut entraîner des risques d'incendie ou d'électrocution, voire la mort.

## IMPORTANT INFORMATION

The IH2300 Hot Water Tank is designed for use with Moen vented Instant Hot Water faucets.

Max operating pressure 125 psi (862 kPa).

This hot water tank produces instant hot water of approximately 190°F (88°C) as dispensed from the faucet.

This product is not intended to produce a continuous flow of hot water. The standard model will produce up to 60 cups of water per hour at approximately 190°F (88°C). Due to high water temperature, for safety reasons, the tank is not under pressure. Consequently, there is a slight delay of water flow after the faucet has been activated. This is normal and indicates that the expansion chamber is functioning properly.

Do not use an extension cord with this tank. Do not use a plug adapter with this tank. Do not remove ground pin from plug on this tank. Tank must be within 30" (762mm) of the power source. See electrical requirements.

Do not use any pipe sealing compounds as they may get inside the tank causing an objectionable taste and odor.

Turn thermostat to OFF position and fill tank with water before plugging the power cord from the tank into an electrical outlet.

If tank is empty and the thermostat set in the ON position when the power cord is connected, the self re-setting fuse in the heater control will disconnect the current to the heater after approximately one minute, thus protecting the heater from a "dry start" failure. The fuse in the heater control will self-reset after approximately 1/2 hour (re-setting of fuse can be accelerated by turning on the water supply and dispensing water until fuse re-sets, approximately 3 minutes). Turn on the water supply to the tank and continue the installation.

Continued misuse will cause damage to the tank and is detectible thus, voiding the warranty.

Note: Not recommended for use with salt-free water softeners.

## INFORMACIÓN IMPORTANTE

El tanque de agua caliente IH2300 está diseñado para usarse con mezcladoras de agua caliente instantánea ventiladas Moen.

La presión máxima de operación es de 125 psi (862 kPa).

Este tanque de agua caliente suministra agua caliente instantánea con una temperatura de aproximadamente 190°F (88°C) al salir de la mezcladora.

Este producto no está diseñado para suministrar un flujo continuo de agua caliente. El modelo estándar suministrará hasta 60 tazas de agua por hora a aproximadamente 190°F (88°C). Debido a la alta temperatura del agua, por motivos de seguridad, el tanque no está a presión. Por consiguiente, habrá una breve demora entre que se activa la mezcladora y el agua comienza a salir. Esto es normal y significa que la cámara de expansión está funcionando correctamente.

No use un cable de extensión con este tanque. No use un adaptador de enchufe con este tanque. No retire la clavija de tierra del enchufe de este tanque. El tanque debe estar a un máximo de 30 pulgadas (762 mm) de la fuente de alimentación. Consulte los requerimientos eléctricos.

No use compuestos selladores para tuberías, ya que podrían entrar al tanque y generar un sabor y olor indeseado.

Coloque el termostato en la posición de APAGADO y llene el tanque con agua antes de enchufar el cable de alimentación del tanque en un tomacorriente.

Si el tanque está vacío y el termostato está en la posición de ENCENDIDO al conectar el cable de alimentación, el fusible automático rearmable del controlador del calentador desconectará el ingreso de corriente al calentador después de aproximadamente un minuto para proteger al calentador de una falla de "arranque en seco". El fusible del controlador del calentador se rearmará automáticamente después de aproximadamente 1/2 hora (es posible acelerar el rearmado del fusible si enciende el suministro de agua y hace correr el agua hasta que el fusible se rearme, lo que tardará aproximadamente 3 minutos). Encienda el suministro de agua al tanque y continúe con la instalación.

Un uso incorrecto de forma continuada causará daños al tanque, lo que será detectable y anulará la garantía.

Nota: No está recomendado para usar con ablandadores de agua sin sal.

## INFORMATIONS IMPORTANTES

---

Le réservoir à eau chaude IH2300 est conçu pour être utilisé avec les robinets d'eau chaude instantanée Moen éventés.

Pression de fonctionnement maximale: 125 psi (862 kPa).

Ce réservoir à eau chaude produit de l'eau chaude instantanée d'environ 190 °F (88 °C) lorsqu'elle est distribuée par le robinet.

Ce produit n'est pas conçu pour produire un débit continu d'eau chaude. Le modèle standard produit jusqu'à 60 tasses d'eau par heure à environ 190 °F (88 °C). En raison de la température élevée de l'eau et pour des raisons de sécurité, le réservoir n'est pas sous pression. Par conséquent, il y a un léger retard dans l'écoulement de l'eau après activation du robinet. Il s'agit d'un phénomène normal qui indique que la chambre d'expansion fonctionne correctement.

Ne pas utiliser de rallonge électrique avec ce réservoir. Ne pas utiliser d'adaptateur de fiche avec ce réservoir. Ne pas retirer la broche de mise à la terre de la fiche de ce réservoir. Le réservoir doit être situé à moins de 30 po (762 mm) de la source d'alimentation. Voir les exigences en matière d'électricité.

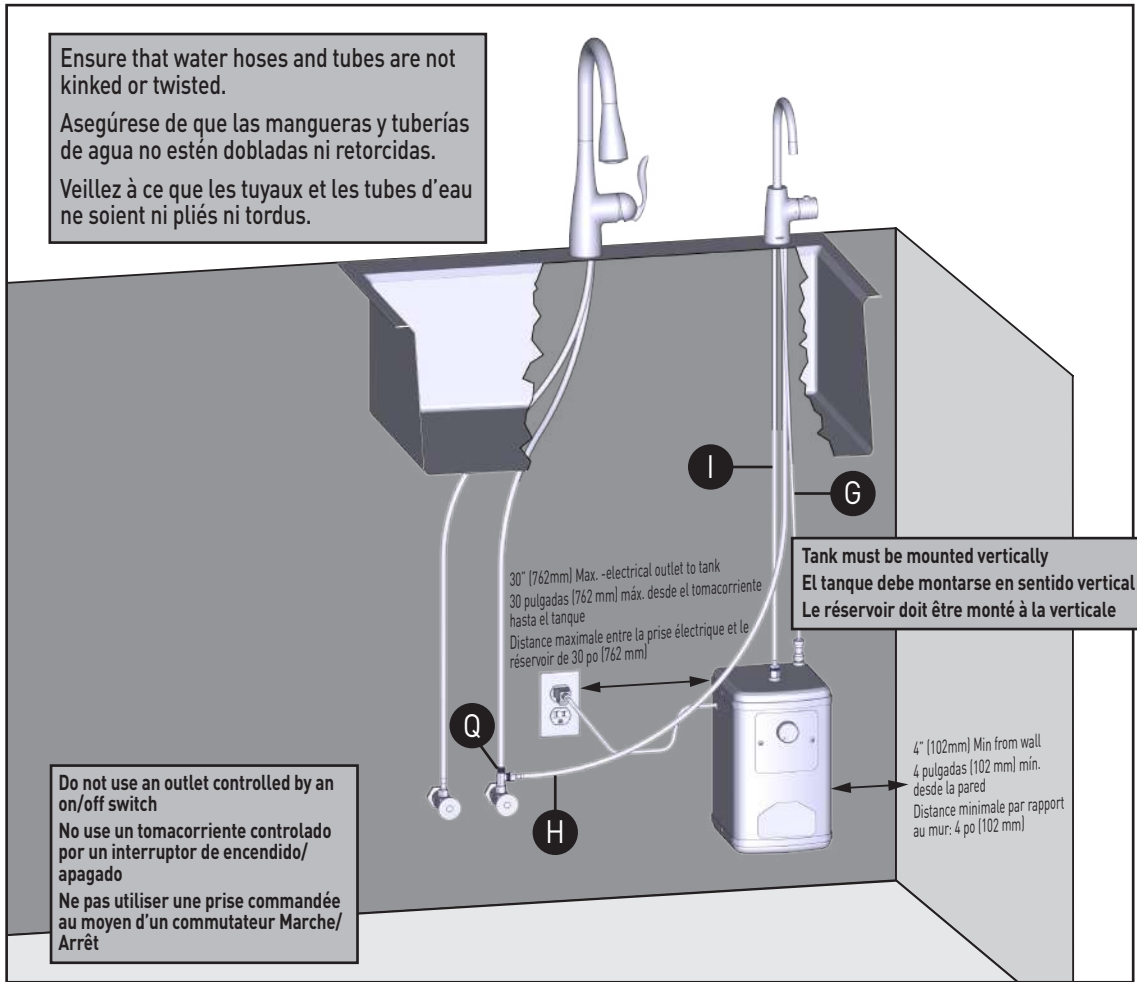
Ne pas utiliser de composés d'étanchéité pour tuyaux, car ceux-ci risquent de pénétrer dans le réservoir et provoquer un goût et une odeur désagréables.

Positionnez le thermostat sur OFF (Arrêt), puis remplissez d'eau le réservoir avant de brancher le cordon d'alimentation du réservoir à une prise électrique.

Si le réservoir est vide et que le thermostat est positionné sur ON (Marche) lorsque le cordon d'alimentation est branché, le fusible à réinitialisation automatique de la commande du chauffe-eau coupe le courant alimentant le chauffe-eau au bout d'une minute environ, protégeant ainsi le chauffe-eau d'une défaillance de « démarrage à sec ». Le fusible de la commande du chauffe-eau se réinitialise automatiquement au bout de 1 / 2 heure environ (la réinitialisation du fusible peut être accélérée en ouvrant l'alimentation en eau et en distribuant de l'eau jusqu'à ce que le fusible se réinitialise, ce qui prend environ 3 minutes). Ouvrez l'alimentation en eau du réservoir, puis poursuivez l'installation. La poursuite d'une mauvaise utilisation est décelable et risque d'endommager le réservoir, ce qui annulera la garantie.

Remarque: Nous vous déconseillons d'utiliser l'appareil avec des adoucisseurs d'eau sans sel.

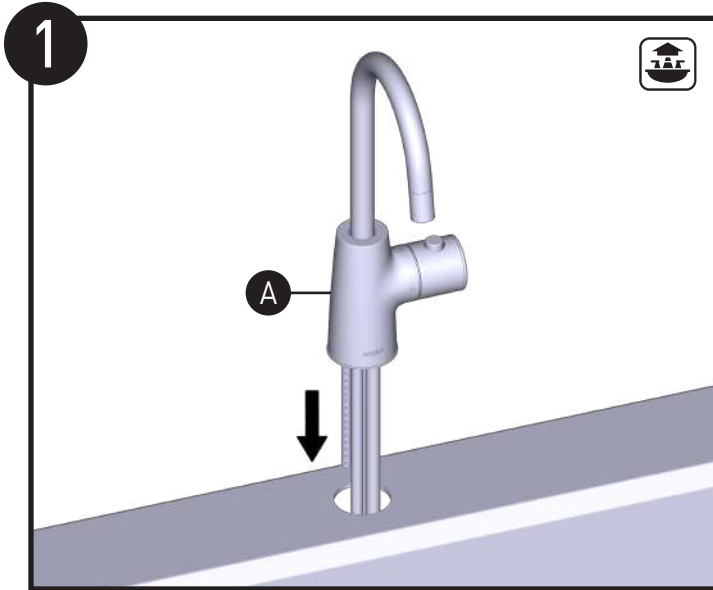
## Installed Configuration    Configuración de instalación    Configuration d'installation



Note: See page 13 for alternate installed configuration with Moen's F9800 Carbon Filter.

Nota: Consulte en la página 13 la configuración de instalación alternativa con Filtro de carbón F9800 de Moen.

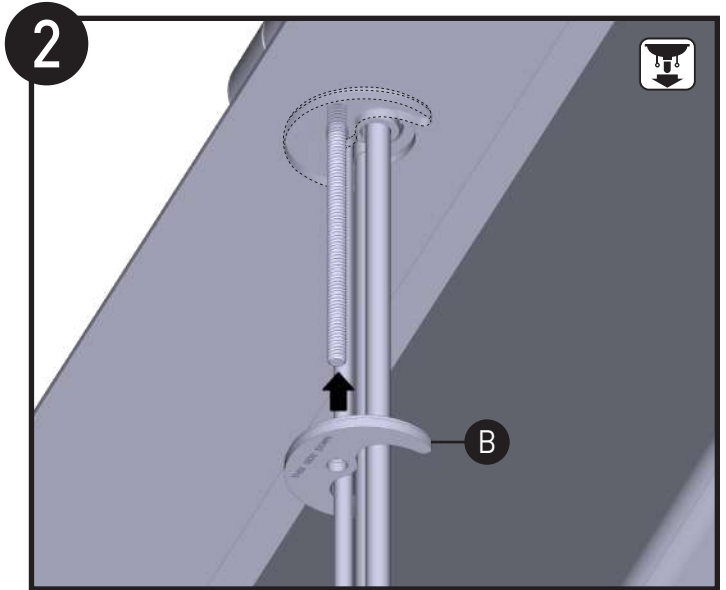
Remarque: Voir la page 13 pour une autre configuration d'installation avec le 'filtre à charbon F9800 de Moen.



Insert Faucet Body (A) into sink opening.

Introduzca el cuerpo de la mezcladora (A) en el orificio del lavabo.

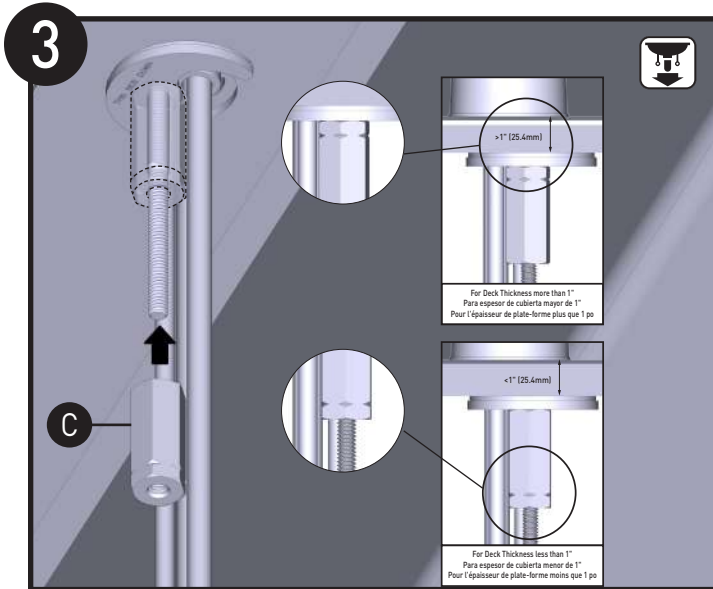
Insérez le corps du robinet (A) dans l'ouverture de l'évier.



From below the sink, slide Mounting Bracket (B) onto the threaded shank.

Desde debajo del lavabo, deslice el soporte de montaje (B) para colocarlo sobre el vástago roscado.

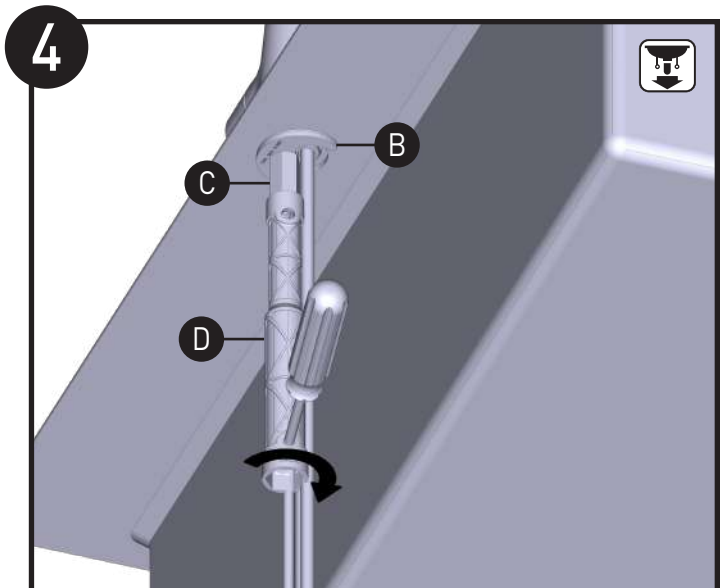
À partir de la partie inférieure de l'évier, faites glisser le support de montage (B) sur la tige filetée.



For sinks thinner than 1" (2.54cm), attach the Mounting Nut (C) with the smaller end up as shown. For sinks thicker than 1" (2.54cm), attach the Mounting Nut (C) with the larger end up as shown.

Para lavabos de menos de 1 pulgada (2.54 cm) de espesor, fije la tuerca de montaje (C) con el extremo más pequeño hacia arriba, tal como se muestra en la imagen. Para lavabos de más de 1 pulgada (2.54 cm) de espesor, fije la tuerca de montaje (C) con el extremo más grande hacia arriba, tal como se muestra en la imagen.

Pour ce qui concerne les éviers présentant une épaisseur inférieure à 1 po (2,54 cm), fixez l'écrou de montage (C), la plus petite extrémité étant orientée vers le haut, ainsi qu'illustré. Pour ce qui concerne les éviers présentant une épaisseur supérieure à 1 po (2,54 cm), fixez l'écrou de montage (C), la plus grande extrémité étant orientée vers le haut, ainsi qu'illustré.

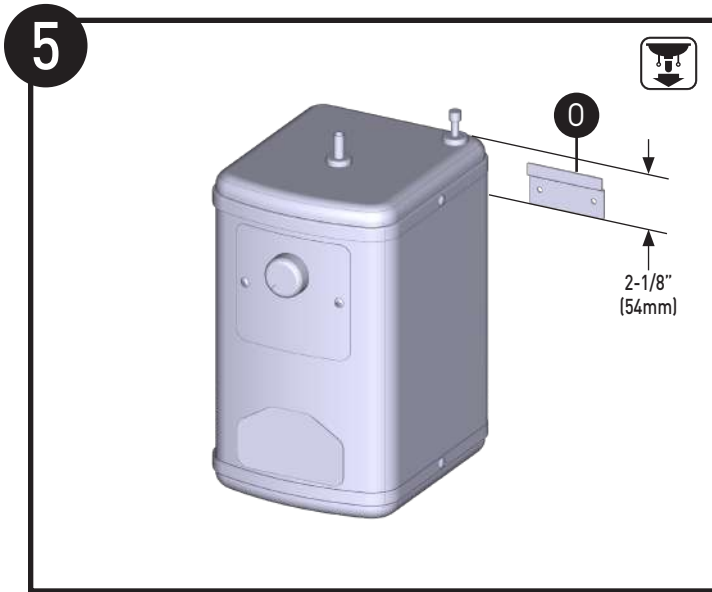


Place the small end of the Mounting Tool (D) onto the Mounting Nut (C) and tighten to secure the Mounting Bracket (B). Insert a screwdriver into the hole and tighten.

Coloque el extremo pequeño de la herramienta de montaje (D) sobre la tuerca de montaje (C) y apriétela para fijar el soporte de montaje (B). Introduzca un destornillador en el orificio y apriete.

Placez la petite extrémité de l'outil de montage (D) sur l'écrou de montage (C), puis serrez pour fixer le support de montage (B). Insérez un tournevis dans le trou, puis serrez.

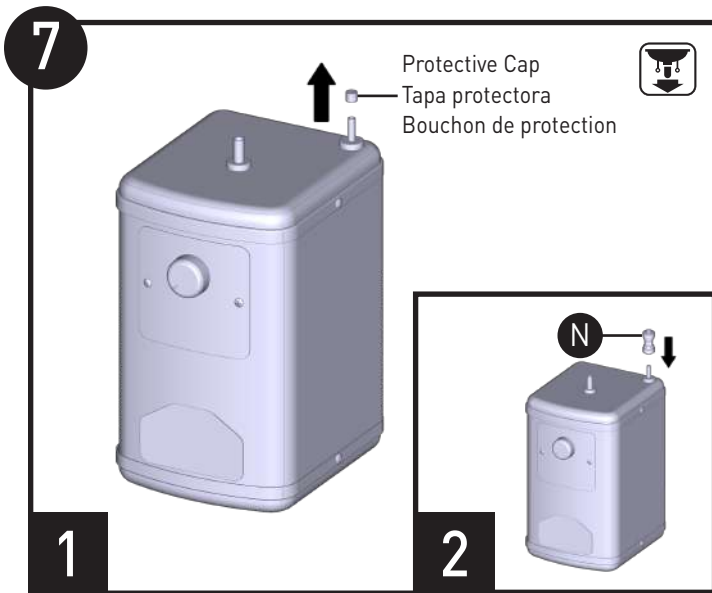




With tank at mounting location, mark the cabinet wall at the top of the tank. Set tank aside. Mark a second line 2-1/8 inches [54 mm] below the first line.

Con el tanque en la posición de montaje, haga una marca en la pared del gabinete a la altura de la parte superior del tanque. Deje el tanque a un lado. Trace una segunda línea 2 y 1/8 pulgadas (54 mm) debajo de la primera línea.

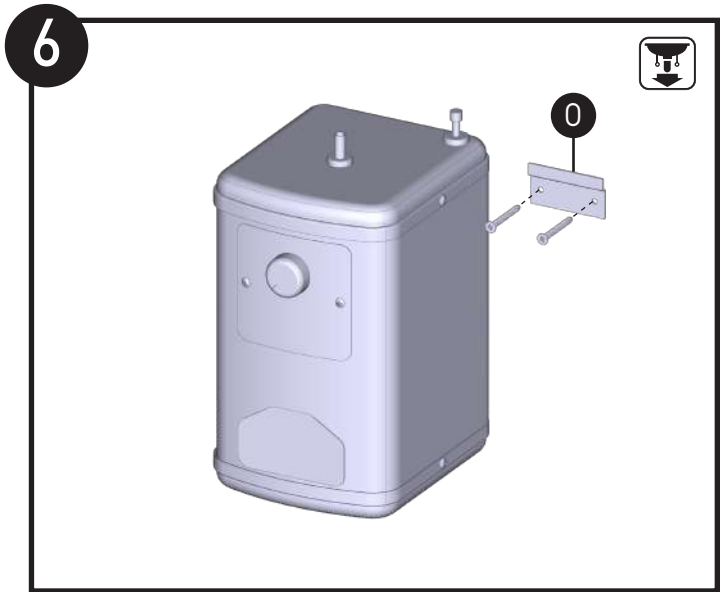
Le réservoir étant placé à l'emplacement de montage, marquez la paroi de l'armoire dans la partie supérieure du réservoir. Mettez le réservoir de côté. Tracez une deuxième ligne à 2-1/8 pouces (54 mm) en dessous de la première ligne.



1. Remove protective cap from tank
2. Install Quick Connect (N) to tank.

1. Retirez la tapa protectora del tanque.
2. Instale el conector rápido (N) en el tanque.

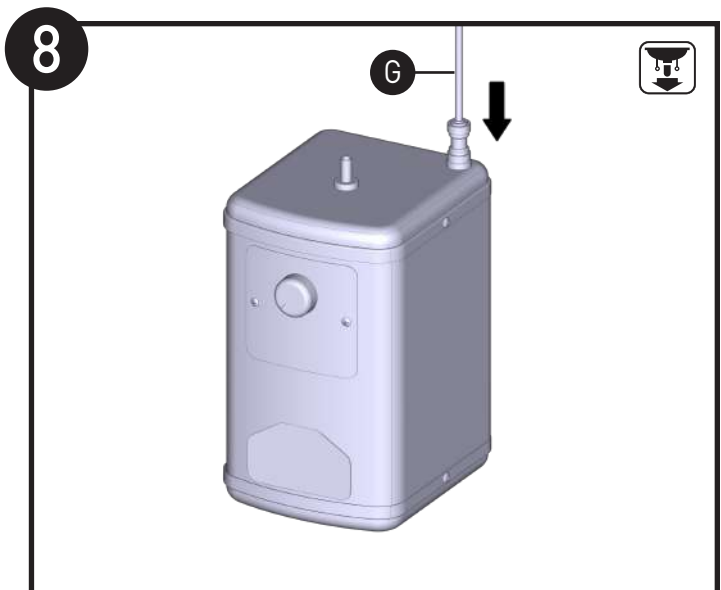
1. Retirez le bouchon de protection du réservoir.
2. Installez le raccord rapide (N) sur le réservoir.



Align bottom of Tank Mounting Bracket (O) even with the second line and use screws (P) to secure to cabinet wall.

Alinee la parte inferior del soporte de montaje del tanque (O) con la segunda línea y use tornillos (P) para fijarlo a la pared del gabinete.

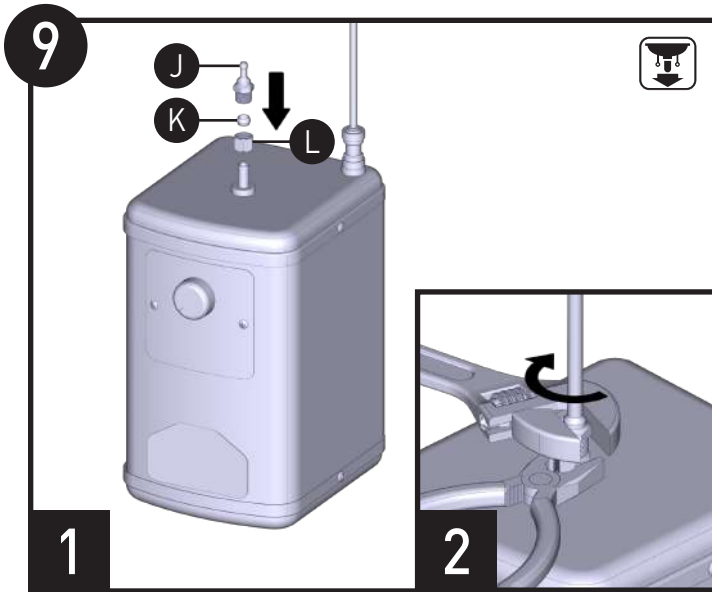
Alignez le fond du support de montage du réservoir (O) sur la deuxième ligne, puis à l'aide de vis (P) fixez-le sur la paroi de l'armoire.



Install smaller diameter blue Cold Water Outlet Tube (G) from faucet to quick connect. Ensure Tube (G) is not kinked or twisted.

Instale la tubería de salida de agua fría azul de menor diámetro (G) desde la mezcladora hasta el conector rápido. Asegúrese de que la tubería (G) no esté doblada ni retorcida.

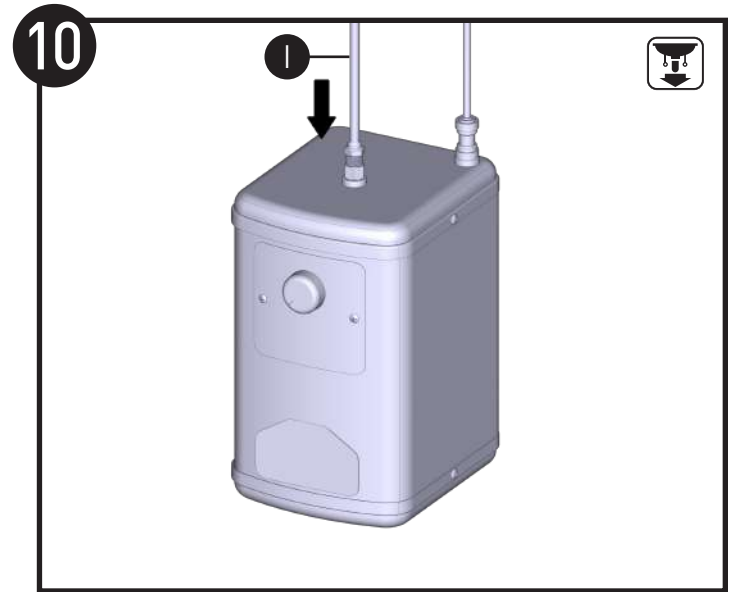
Installez le tube de sortie d'eau froide (G) bleu de plus petit diamètre entre le robinet et le raccord rapide. Assurez-vous que le tube (G) ne présente ni pliures ni torsions.



Install barb fitting to tank: a.) Put Nut (L) on tank tube. b.) Put Ferrule (K) inside of nut with smaller diameter pointing up. c.) Thread Barb Fitting (J) into nut. d.) Hold Nut (L) with pliers, tighten and secure Barb Fitting (J) with other wrench.

Instale el conector de espiga al tanque: a.) Coloque la tuerca (L) en la tubería del tanque. b.) Coloque el casquillo (K) dentro de la tuerca con su diámetro menor hacia arriba. c.) Enrosque el conector de espiga (J) en la tuerca (N). d.) Sujete la tuerca (N) con una pinza, apriete y fije el conector de espiga (J) con otra llave de tuerca.

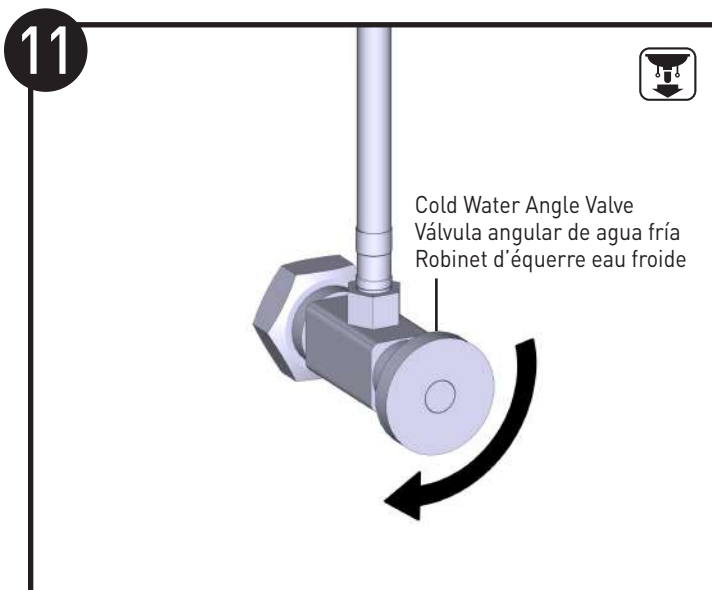
Installation du raccord cannelé sur le réservoir: a.) Placez l'écrou (L) sur le tube du réservoir. b.) Placez la bague d'extrémité (K) à l'intérieur de l'écrou, le plus petit diamètre étant orienté vers le haut. c.) Vissez le filetage du raccord cannelé (J) dans l'écrou. d.) Maintenez l'écrou (L) à l'aide d'une pince, serrez, puis fixez le raccord cannelé (J) à l'aide d'une autre cl



Attach the larger diameter clear Hot Water Inlet Tube (I) from the faucet to the barb fitting (push down as far as can go). Ensure Tube (I) is not kinked or twisted.

Fije la tubería de entrada de agua caliente transparente de diámetro mayor (I) que sale de la mezcladora al conector de espiga (empuje hacia abajo hasta que entre todo lo posible). Asegúrese de que la tubería (I) no esté doblada ni retorcida.

Fixez le tube d'arrivée d'eau chaude transparent (I) de plus grand diamètre entre le robinet et le raccord cannelé (enfoncez-le jusqu'à la butée). Veillez à ce que le tube (I) ne présente ni pliures ni torsions.

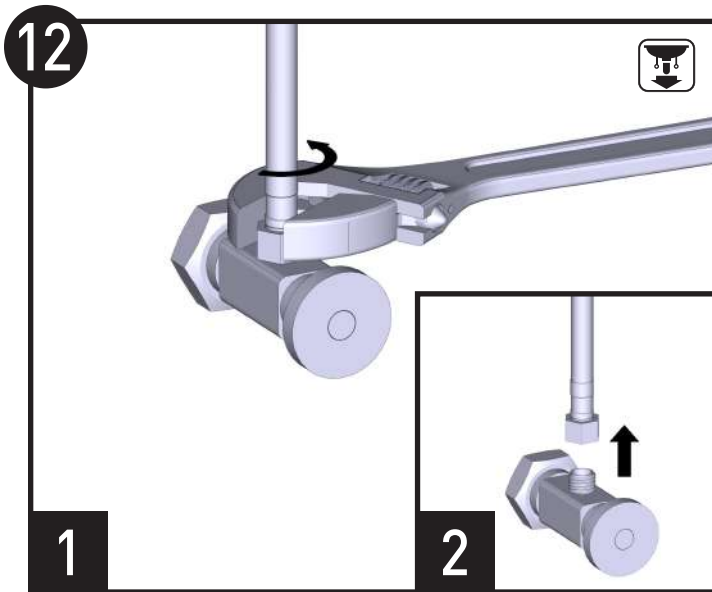


Cold Water Angle Valve  
Válvula angular de agua fría  
Robinet d'équerre eau froide

Turn off Cold Water Angle Valve. Allow sufficient time until kitchen faucet has drained any remaining water.

Cierre la válvula angular de agua fría. Espere un tiempo suficiente hasta que haya salido toda el agua que quedara dentro de la mezcladora de cocina.

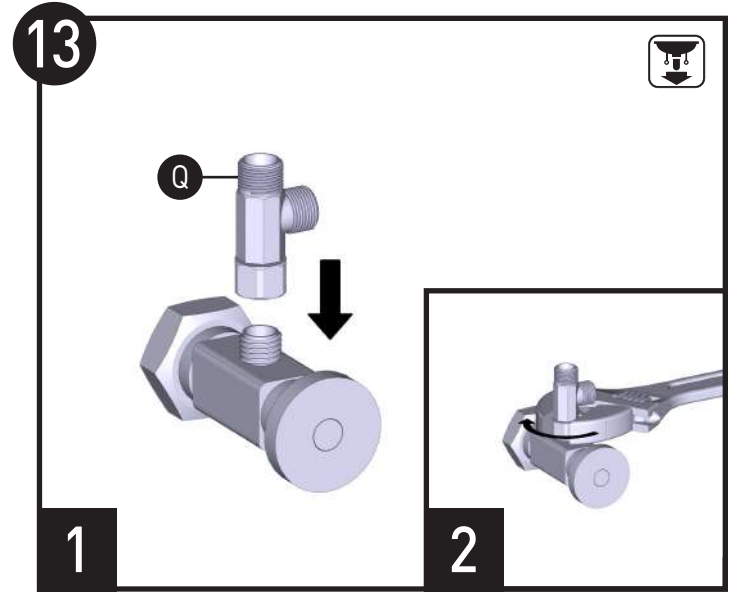
Couper l'alimentation en eau froide. Laissez suffisamment de temps pour que le robinet de cuisine évacue l'eau restante.



1. Use a wrench to untighten kitchen faucet cold water supply line from Cold Water Angle Valve.
2. Disconnect cold water supply line from valve.

1. Use una llave de tuerca para aflojar la línea de suministro de agua fría de la mezcladora de cocina desde la válvula angular de agua fría.
2. Desconecte la línea de suministro de agua fría de la válvula.

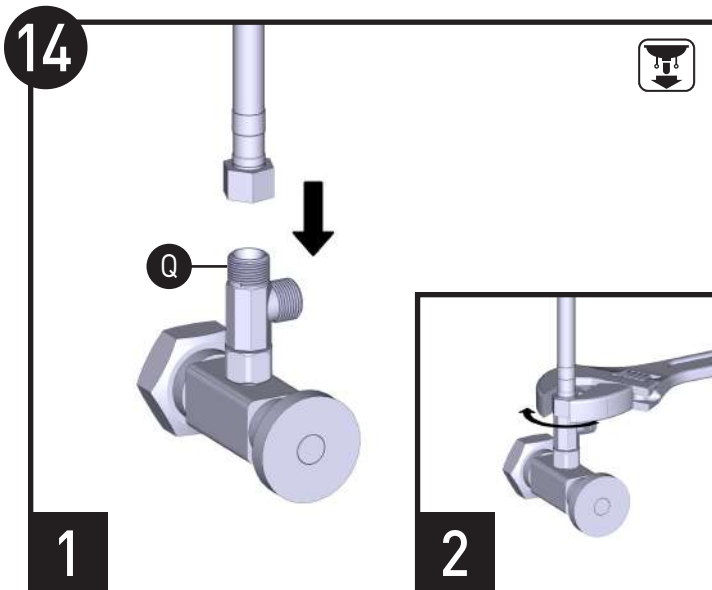
1. À l'aide d'une clé desserrez la conduite d'alimentation en eau froide du robinet de cuisine du Robinet d'équerre eau froide.
2. Retirer la conduite d'alimentation en eau froide de la soupape.



1. Connect Cold Water Tee (Q) to the Cold Water Angle Valve.
2. Tighten and secure with a wrench.

1. Conecte la T de agua fría (Q) a la válvula angular de agua fría.
2. Apriétela y asegúrela con una llave.

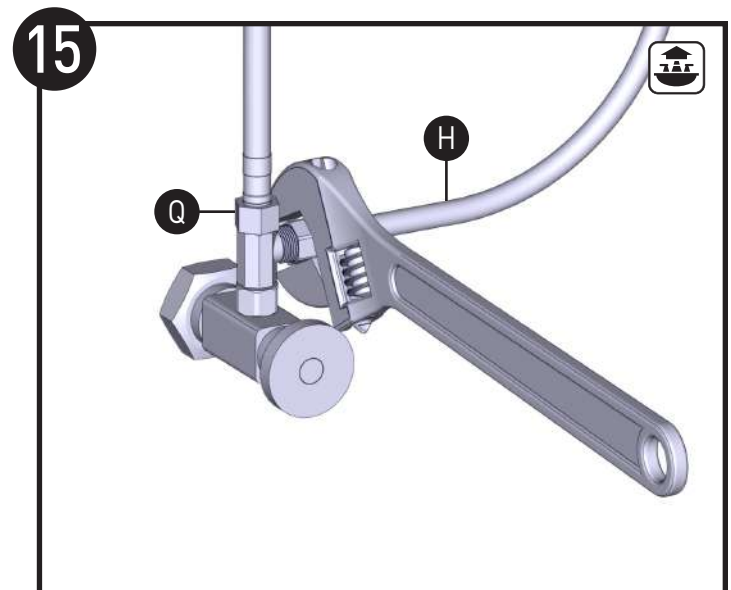
1. Raccordez le raccord d'eau froide en T (Q) au Robinet d'équerre eau froide.
2. À l'aide d'une clé, serrer et bien fixer le tout.



1. Connect kitchen faucet cold water supply line to the Cold Water Tee (Q).
2. Tighten and secure with a wrench.

1. Conecte entrada del suministro de agua fría de la mezcladora de cocina a la T de agua fría (Q).
2. Apriétela y asegúrela con una llave.

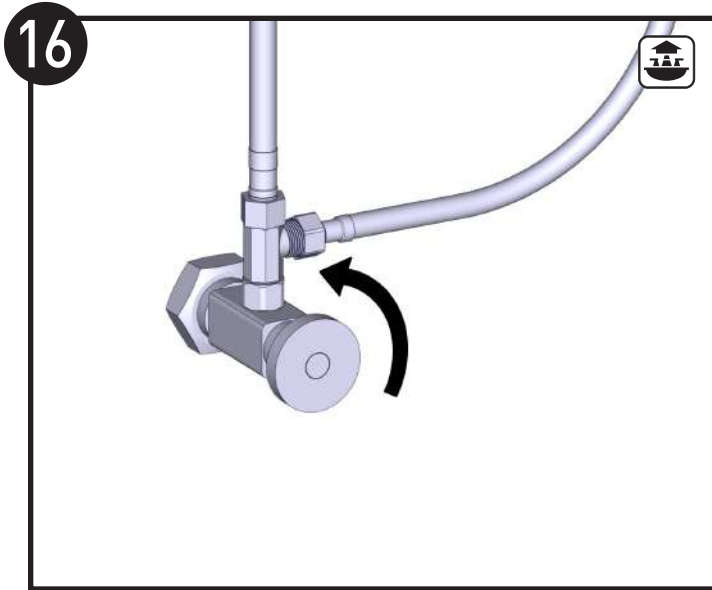
1. Raccordez la conduite d'alimentation en eau froide du robinet de cuisine au raccord d'eau froide en T (Q).
2. À l'aide d'une clé, serrer et bien fixer le raccord en T.



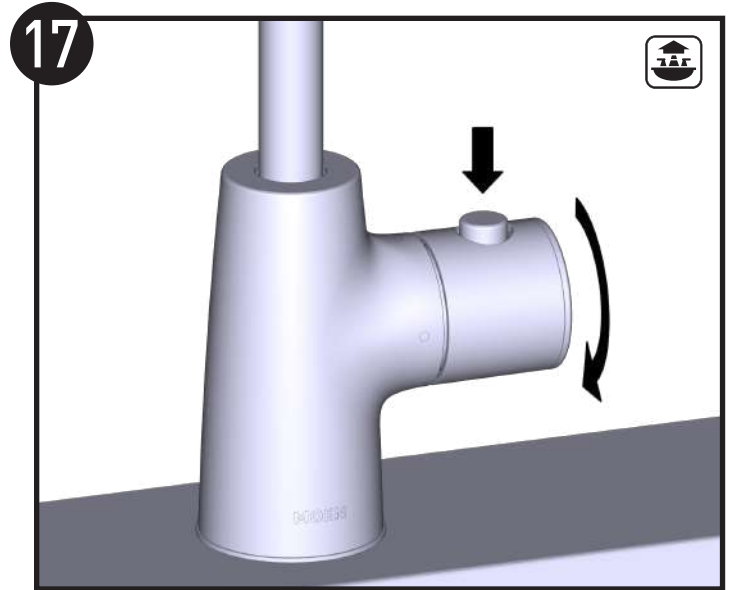
- Connect the Cold Water Inlet Line (H) to the Cold Water Tee (Q). Ensure supply lines are not kinked or twisted.

- Conecte la línea de entrada de agua fría (H) a la T de agua fría (Q). Asegúrese de que las líneas de suministro no estén dobladas ni retorcidas.

- Raccordez la conduite d'arrivée d'eau froide (H) au raccord d'eau froide en T (Q). Veillez à ce que les conduites d'alimentation ne soient ni pliées ni torsadées.



Open the cold water supply valve.  
Abra la válvula de suministro de agua fría.  
Ouvrez le robinet d'arrivée d'eau froide.

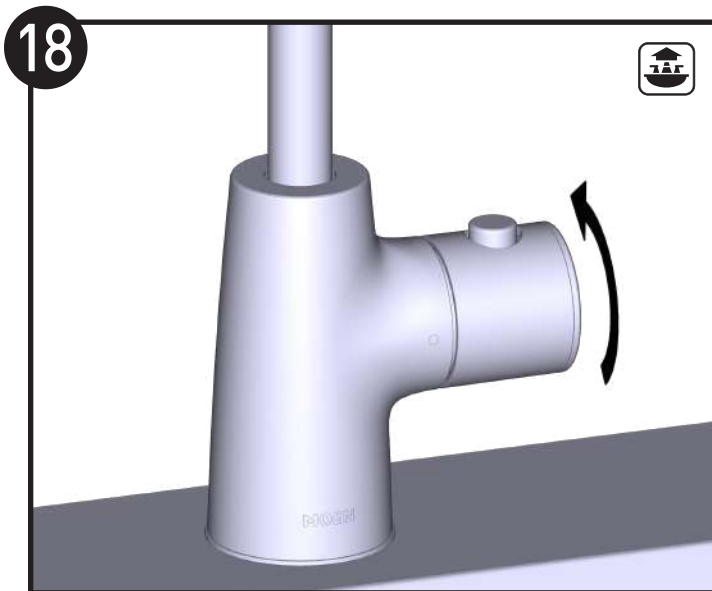


Press button and turn the faucet handle forward 90 degrees to start water flow and fill the hot water tank.  
Note: It may take up to 15 minutes for tank to fill and water to start flowing from faucet.

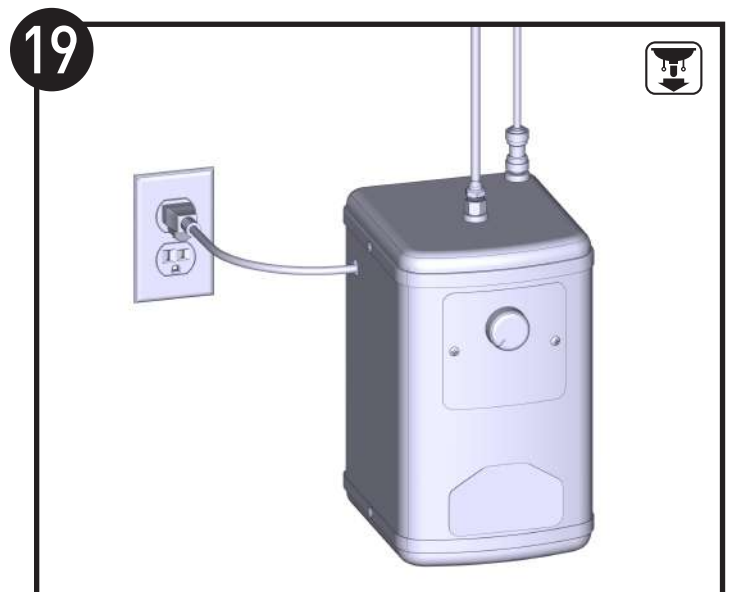
Presione el botón y gire la manilla de la mezcladora hacia adelante 90 grados para iniciar el flujo de agua y llenar el tanque de agua caliente.  
Nota: Podría tardar hasta 15 minutos para que el tanque se llene y el agua comience a salir de la mezcladora.

Appuyez sur le bouton, puis tournez la poignée du robinet de 90 degrés vers l'avant pour faire couler l'eau et remplir le réservoir à eau chaude.

Remarque: Le remplissage du réservoir et l'écoulement de l'eau du robinet peuvent prendre jusqu'à 15 minutes.



When water starts flowing from faucet, return the faucet handle to off position to stop water flow.  
Cuando comience a salir agua de la mezcladora, gire la manilla de la mezcladora a la posición de apagado para cortar el flujo de agua.  
Lorsque l'eau commence à couler du robinet, repositionnez la poignée du robinet sur Arrêt pour interrompre l'écoulement de l'eau.



Plug the tank power cord into electrical outlet.  
Enchufe el cable de alimentación del tanque en el tomacorriente.  
Branchez le cordon d'alimentation du réservoir à une prise électrique.

20

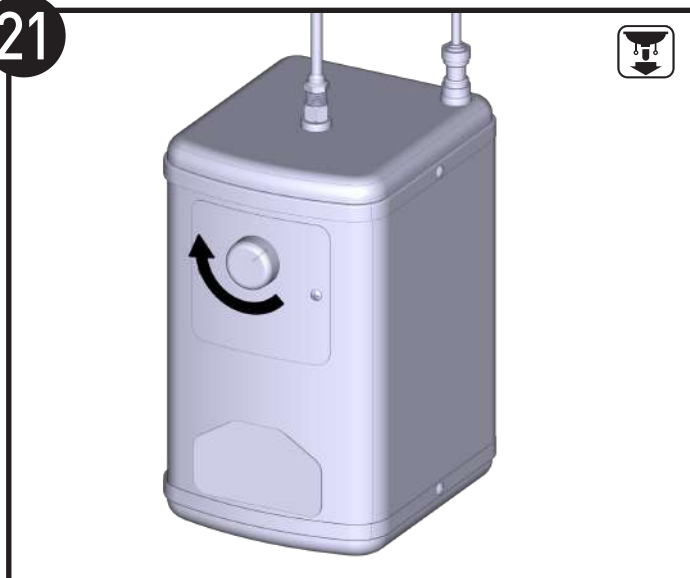


Turn the dial on the hot water tank to the dot to heat up water in the tank. Note that during initial heating of tank, water may drip from the faucet.

Gire el dial del tanque de agua caliente hasta el punto para calentar el agua del tanque. Tenga en cuenta que, durante el calentamiento inicial del tanque, podría gotear agua de la mezcladora.

Tournez la molette du réservoir à eau chaude vers le point pour chauffer l'eau dans le réservoir. Remarque importante : pendant le chauffage initial du réservoir, de l'eau peut s'écouler goutte à goutte du robinet.

21



Adjust the position of the dial on the hot water tank to dispense your desired water temperature.

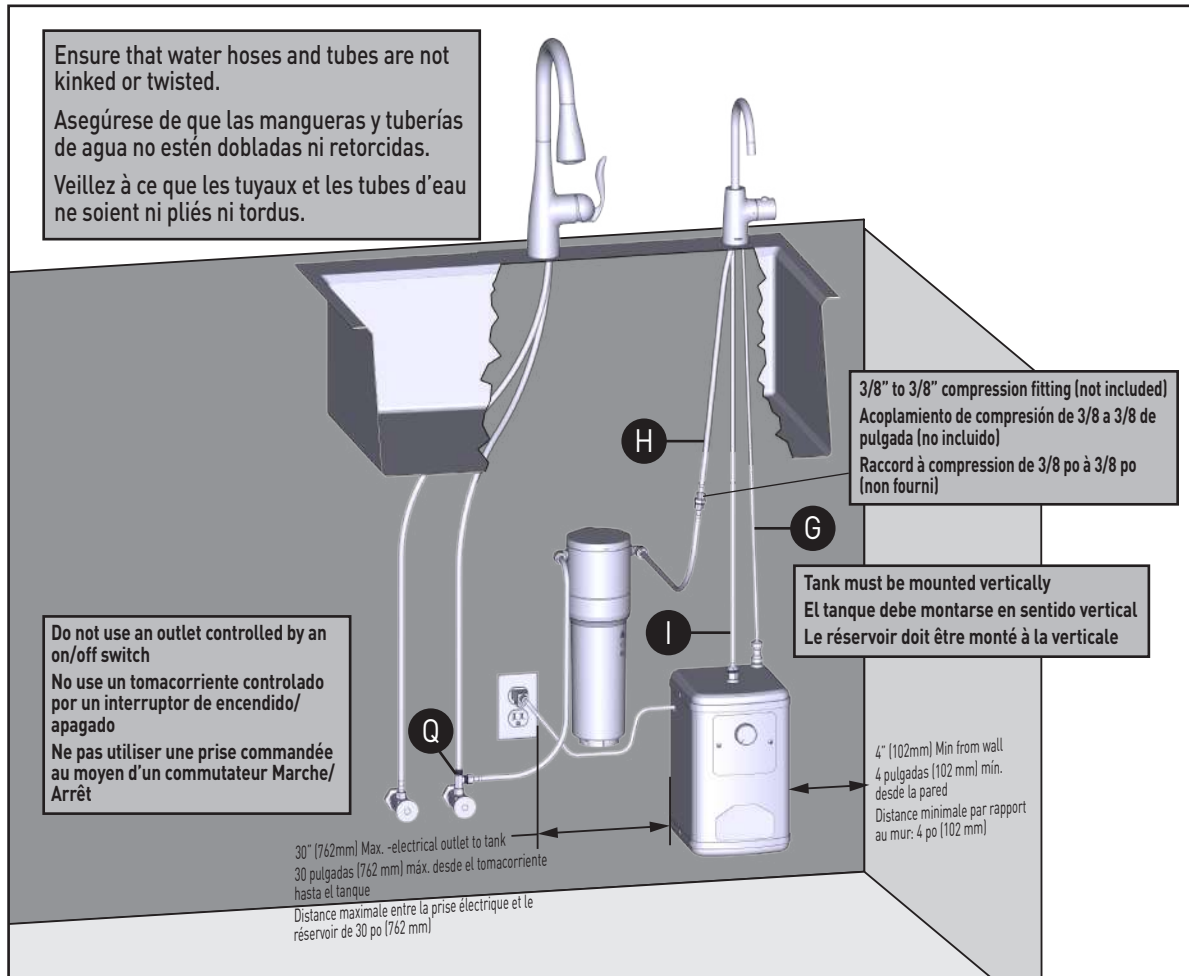
Ajuste la posición del dial del tanque de agua caliente de forma de obtener la temperatura de agua que desea.

Réglez la position de la molette sur le réservoir à eau chaude pour distribuer la température d'eau souhaitée.

## Alternate Installed Configuration using F9800 Carbon Filter

### Configuración de instalación alternativa usando filtro de carbón F9800

### Autre configuration d'installation à l'aide du filtre à charbon F9800

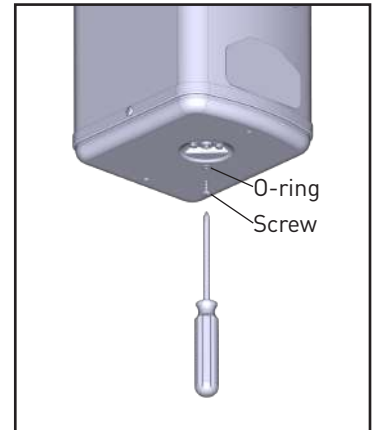


## CLEANING AND MAINTENANCE

To prevent damage when tank is exposed to freezing temperatures, or if the system will not be used for extended periods of time, water must be drained.

1. Unplug tank from power supply.
2. Turn thermostat control dial to **OFF** position (fully counterclockwise).
3. Turn faucet on and run water until water is cold.
4. Place a 3-quart (2.8 L) container under drain plug at bottom of the tank.  
Use a screwdriver to remove the screw and O-ring in the drain tube opening.  
When tank is fully drained replace O-ring and screw. Tighten to reseal the drain.

**Note:** Do not plug appliance into power supply if tank is empty.



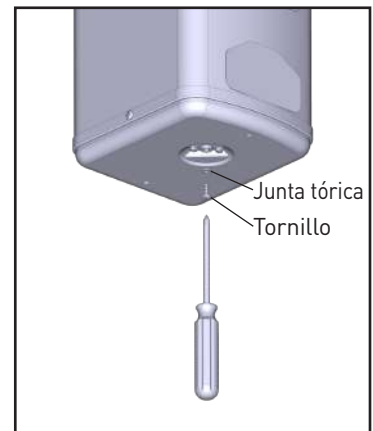
## LIMPIEZA Y MANTENIMIENTO

Para evitar daños cuando el tanque se exponga a temperaturas de congelamiento, o si el sistema no va a ser utilizado por un tiempo prolongado, deberá drenar el agua.

1. Desenchufe el tanque del suministro eléctrico.
2. Gire el dial del termostato a la posición OFF (Apagado) (completamente en sentido antihorario).
3. Encienda la mezcladora y deje que salga agua hasta que el agua esté fría.
4. Coloque un contenedor de 3 cuartos de galón (2.8 L) debajo del tapón de drenaje de la parte inferior del tanque.

Use un destornillador para quitar el tornillo y la junta tórica del orificio de la tubería de drenaje. Cuando el tanque se haya drenado por completo, vuelva a colocar la junta tórica y el tornillo. Apriete para volver a sellar el drenaje.

**Nota:** No enchufe el electrodoméstico al suministro eléctrico si el tanque está vacío.



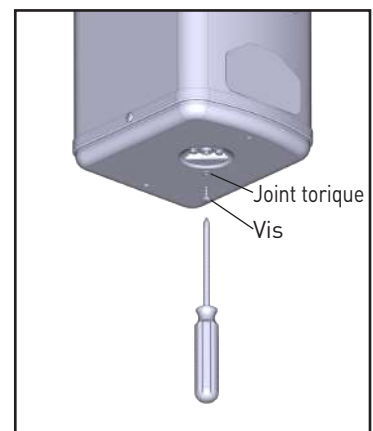
## NETTOYAGE ET ENTRETIEN

Afin d'éviter tout endommagement lorsque le réservoir est exposé à des températures négatives, ou si le système n'est pas utilisé pendant de longues périodes, l'eau doit en être vidée.

1. Débranchez le réservoir de l'alimentation électrique.
2. Positionnez la molette de commande du thermostat sur OFF (Arrêt) (en la tournant à fond dans le sens inverse des aiguilles d'une montre).
3. Ouvrez le robinet, puis laissez couler l'eau jusqu'à ce qu'elle soit froide.
4. Placez un récipient de 3 pintes (2,8 l) sous le bouchon de vidange situé au fond du réservoir.  
À l'aide d'un tournevis retirez la vis et le joint torique de l'ouverture du tube de vidange.

Lorsque le réservoir est entièrement vidé remettez le joint torique et la vis en place. Serrez pour refermer le tube de vidange.

**Remarque:** Ne pas brancher l'appareil à l'alimentation électrique si le réservoir est vide.



1. Water is not hot: (assuming cold water supply is connected properly and valve is open)

- Check if tank is plugged in.
- Turn thermostat control dial fully clockwise. This may produce boiling water in approximately 15 minutes and possibly be accompanied by a gurgling sound in the tank and/or water "sputtering" from the faucet. If the water boils, turn thermostat control dial slightly counterclockwise until the gurgling and/or "sputtering" stops. This should take place within 20 seconds. Turn control dial an additional 1/8" (3mm) counterclockwise at the tip of the dial. Wait 15 minutes and check the temperature of the water.
- Check for blown fuse or circuit breaker is tripped.

**Note:** The thermostat activates the heater after water temperature in the tank drops approximately 15°F (8°C) from the maximum setting. The tank does not produce a continuous flow of hot water.

1. El agua no está caliente: (asumiendo que el suministro de agua fría está conectado adecuadamente y la válvula está abierta)

- Verifique que el tanque esté enchufado.
- Gire el dial de control del termostato completamente en sentido horario. Esto podría hacer que el agua hierva en aproximadamente 15 minutos, lo que posiblemente estará acompañado de un sonido de gorgoteo en el tanque y/o de pulverización de agua en la salida de la mezcladora. Si el agua hierve, gire el dial de control del termostato en sentido antihorario ligeramente hasta que se detenga el gorgoteo y/o la pulverización de agua. Esto debería ocurrir dentro de un plazo de 20 segundos. Gire el dial de control otro 1/8 de pulgada (3 mm) en sentido antihorario en la punta del dial. Espere 15 minutos y compruebe la temperatura del agua.
- Compruebe si se quemó un fusible o se activó un disyuntor.

**Nota:** El termostato activa el calentador después de que la temperatura del agua en el tanque cae aproximadamente 15°F (8°C) desde su ajuste máximo. El tanque no suministra un flujo continuo de agua caliente.

1. L'eau n'est pas chaude : (en supposant que l'alimentation en eau froide est correctement raccordée et que le robinet est ouvert)

- Vérifiez si le réservoir est branché.
- Tournez la molette de commande du thermostat à fond dans le sens des aiguilles d'une montre. Cela peut produire de l'eau bouillante en 15 minutes environ et s'accompagner éventuellement d'un gargouillement dans le réservoir et/ou de « crachotements » de l'eau s'écoulant du robinet. En cas d'ébullition de l'eau, tournez la molette de commande du thermostat légèrement dans le sens inverse des aiguilles d'une montre jusqu'à interruption du gargouillement et/ou des crachotements. Cela devrait se produire en l'espace de 20 secondes. Tournez la molette de commande de 1/8 po (3 mm) supplémentaires dans le sens inverse des aiguilles d'une montre au niveau de la pointe de la molette. Patientez pendant 15 minutes, puis vérifiez la température de l'eau.
- Assurez-vous que le fusible n'est pas grillé ou que le disjoncteur n'est pas déclenché.

**Remarque:** Le thermostat active le chauffe-eau lorsque la température de l'eau dans le réservoir chute d'environ 15°F (8°C) par rapport au réglage maximum. Le réservoir ne produit pas d'eau chaude en continu.

2. Hot water drips or sputters from faucet:

- Turn thermostat control dial counterclockwise (see item 1).
- Check that the hose connecting the faucet to the tank is not clogged, twisted or kinked.
- Check that screen in Screen Assembly (E) is not clogged. Clean screen if clogged.
- Check for proper installation of tubing from faucet to tank and faucet to water line. If connected backwards or cross-connected, valve may be damaged. See Installed Configuration.

**NOTE:** If a water filter is connected to the inlet line, change the filter element at recommended intervals or more often.



2. Agua caliente gotea o sale pulverizada de la mezcladora:

- Gire el dial de control del termostato en sentido antihorario (consulte el elemento 1).
- Compruebe que la manguera que conecta la mezcladora al tanque no esté obstruida, doblada o retorcida.
- Compruebe que el aireador de la Unidad de aireador (E) no esté obstruida. Limpie el aireador si está obstruido.
- Compruebe que las tuberías que conectan la mezcladora con el tanque y la mezcladora con la línea de agua estén instaladas correctamente. Si están conectadas en sentido inverso o de forma cruzada, la válvula podría estar dañada. Consulte la configuración de instalación.

**Nota:** Si el filtro de agua está conectado a la línea de entrada, cambie el elemento filtrante con una frecuencia igual o mayor a la recomendada.

2. L'eau chaude s'écoule du robinet goutte à goutte ou avec des crachotements:

- Tournez la molette de commande du thermostat dans le sens inverse des aiguilles d'une montre (voir le point 1).
- Assurez-vous que le tuyau reliant le robinet au réservoir n'est pas obstrué, tordu ou plié.
- Assurez-vous le tamis de l'ensemble tamis (E) n'est pas encrassé. Nettoyez le tamis s'il est encrassé.
- Assurez-vous de l'installation correcte des tuyaux entre le robinet et le réservoir et entre le robinet et la conduite d'eau. En cas de raccordement inversé ou croisé, le robinet risque d'être endommagé. See Voir le chapitre « Configuration d'installation ».

**Remarque:** Si un filtre à eau est raccordé à la conduite d'entrée, remplacez l'élément filtrant à la fréquence recommandée ou plus souvent.

3. Water does not flow right away or at all:

- Due to high temperature and for safety reasons, the tank is not under pressure causing a slight delay in water flow.
- Make sure all valves on water supply are open.
- Check water lines to assure that hoses/tubes are not kinked or twisted.

**NOTE:** If lowering the thermostat setting does not stop the boiling, unplug the power supply cord and contact customer service.

3. El agua no fluye inmediatamente o no fluye nunca:

- Debido a la alta temperatura y por motivos de seguridad, el tanque no está a presión, lo que genera un leve retraso en el flujo de agua.
- Asegúrese de que todas las válvulas del suministro de agua estén abiertas.
- Revise las líneas de agua para asegurarse de que las mangueras/tuberías no estén dobladas o retorcidas.

**Nota:** Si al reducir el ajuste del termostato el agua no deja de hervir, desenchufe el cable de alimentación y contacte al servicio al cliente.

3. L'eau ne s'écoule pas immédiatement ou pas du tout:

- En raison de la température élevée et pour des raisons de sécurité, le réservoir n'est pas sous pression, ce qui entraîne un léger retard de l'écoulement de l'eau.
- Assurez-vous que tous les robinets d'alimentation en eau sont ouverts.
- Vérifiez l'état des conduites d'eau afin de vous assurer que les tuyaux ne sont pas pliés ou tordus.

**Remarque:** Si la réduction du réglage du thermostat n'interrompt pas l'ébullition, débranchez le cordon d'alimentation, puis contactez le service clientèle.

4. Water boils or vapor appears:

- Lower temperature setting by turning thermostat control dial counterclockwise.

4. El agua hierve o aparece vapor:

- Gire el dial del control del termostato en sentido antihorario para reducir el ajuste de temperatura.

4. L'eau bout ou de la vapeur se forme :

- Réduisez la température en tournant la molette de commande du thermostat dans le sens inverse des aiguilles d'une montre.

## **Moen Sip™ Instant Hot Faucet Three Year Limited Warranty**

Moen products have been manufactured under the highest standards of quality and workmanship. Moen warrants to the original consumer purchaser and parts of this product to be free from defects in material and workmanship during normal use, for (3) years from date of purchase. A replacement for any defective part will be supplied free of charge for installation by you. Defects or damage caused by the use of other than genuine Moen parts are not covered by this warranty. This warranty shall be effective from the date of purchase as shown on the purchaser's receipt. Some states do not allow imitations on how long an implied warranty lasts, so the above limitation may not apply to you.

This warranty is valid for the original purchaser only and excludes product damage due to installation error, product abuse, or product misuse, whether performed by a contractor, service company, or yourself. Moen will not be responsible for labor charges, and/or damage incurred in installation, repair or replacement, nor for incidental or consequential damages.

Some states, provinces, and nations do not allow the exclusion or limitation of incidental or consequential damages, so the above limitations or exclusions may not apply to you. This warranty gives you specific legal rights and you may also have other rights which may vary from state to state, province to province, and nation to nation.

Moen Incorporated will advise you of the procedure to follow in making warranty claims. Simply write to Moen explaining the defect and include proof of purchase and your name, address and telephone number. The address is: Moen Incorporated, 25300 Al Moen Drive, North Olmsted, OH 44070-8022, or call our toll-free consumer Helpline: 1-800-289-6636.

In Canada, write to Moen, 2816 Bristol Circle, Oakville, Ontario L6H5S7 or call: Toronto: 905-829-3400; Rest of Canada: 1-800-465-6130, and ask for Product Service.

## **Garantía limitada de tres años de la mezcladora de agua caliente instantánea Sip™ de Moen**

Los productos Moen se fabrican de acuerdo con los más altos estándares de calidad y mano de obra. Moen garantiza al comprador consumidor original que las partes de este producto estarán libres de defectos en cuanto a sus materiales y mano de obra durante su uso normal durante tres (3) años a partir de la fecha de compra. Se suministrará un repuesto sin cargo de cualquier parte defectuosa para que usted lo instale. Los defectos o daños causados por el uso de partes que no sean originales Moen no están cubiertos por esta garantía. Esta garantía será efectiva a partir de la fecha de compra indicada en el recibo del comprador. Algunos estados no permiten limitaciones sobre el plazo de duración de una garantía implícita, por lo que la limitación anterior podría no aplicarse a usted.

Esta garantía es válida únicamente para el comprador original y excluye daños al producto causados por errores en la instalación, abuso del producto o mal uso del mismo, ya sea realizados por un contratista, una empresa de servicios o usted mismo/a. Moen no será responsable por cargos de mano de obra y/o daños incurridos durante la instalación, reparación o sustitución, ni por daños incidentales o consecuentes.

Algunos estados, provincias y países no permiten la exclusión o limitación de daños incidentales o consecuentes, por lo que las anteriores limitaciones o exclusiones podrían no aplicar a usted. Esta garantía le brinda derechos legales específicos y es posible que usted también tenga otros derechos que podría variar de estado a estado, de provincia a provincia y de país a país.

Moen Incorporated le asesorará sobre el procedimiento a seguir para realizar reclamos de garantía. Simplemente escriba a Moen para explicar el defecto e incluya la prueba de compra y su nombre, dirección y número de teléfono. La dirección es: Moen Incorporated, 25300 Al Moen Drive, North Olmsted, OH 44070-8022, o llame a nuestra línea gratuita de asistencia al consumidor: 1-800-289-6636.

En Canadá, escriba a Moen, 2816 Bristol Circle, Oakville, Ontario L6H5S7 o llame a: Toronto: 905-829-3400; resto de Canadá: 1-800-465-6130 y pida por Servicio de productos.

## **Garantie limitée de trois ans couvrant le robinet d'eau chaude instantanée Moen Sip™**

Les produits Moen ont été fabriqués selon les normes de qualité et de fabrication les plus strictes. Moen garantit à l'acheteur initial, pendant trois (3) ans à compter de la date d'achat, que ce produit et ses pièces sont exempts de défauts de matériaux et de fabrication dans des conditions normales d'utilisation. Pour toute pièce défectueuse, une pièce de rechange sera fournie gratuitement pour que vous en assuriez l'installation. Les défauts ou dommages causés par l'utilisation de pièces autres que les pièces d'origine Moen ne sont pas couverts par cette garantie. Cette garantie prend effet à compter de la date d'achat figurant sur le reçu de l'acheteur. Certaines provinces et territoires ne permettent pas de limiter la durée d'une garantie tacite, de sorte que la limitation ci-dessus peut ne pas s'appliquer à votre cas.

Cette garantie est valable exclusivement pour l'acheteur initial et exclut les dommages causés par une mauvaise installation, un abus ou une utilisation inappropriée du produit, qu'ils soient le fait d'un entrepreneur, d'une société de service ou de l'acheteur lui-même. Moen décline toute responsabilité quant aux frais de main-d'œuvre et/ou dommages occasionnés lors de l'installation, de la réparation ou du remplacement ni pour tout dommage annexe ou indirect.

Certaines provinces, certains territoires et certaines nations n'autorisent pas l'exclusion ou la limitation des dommages annexes ou indirects, de sorte que les limitations ou exclusions susmentionnées peuvent ne pas s'appliquer à votre cas. Cette garantie vous accorde des droits juridiques déterminés. Vous pouvez également bénéficier d'autres droits qui peuvent varier d'une province à l'autre, d'un territoire à l'autre et d'une nation à l'autre.

Moen Incorporated vous indiquera la procédure à suivre pour faire valoir vos droits à la garantie. Il vous suffit d'écrire à Moen en expliquant le défaut et en joignant la preuve d'achat ainsi que votre nom, votre adresse et votre numéro de téléphone. L'adresse est la suivante : Moen Incorporated, 25300 Al Moen Drive, North Olmsted, OH 44070-8022, ou appelez notre service d'assistance téléphonique gratuite aux consommateurs : 1-800-289-6636.

Au Canada, écrivez à Moen, 2816 Bristol Circle, Oakville, Ontario L6H5S7 ou composez le numéro : Toronto : 905-829-3400; les autres parties du Canada : 1-800-465-6130, puis demandez à vous adresser au service produit.

**Moen Incorporated**  
25300 Al Moen Drive  
North Olmsted, Ohio 44070-8022  
U.S.A.

**Moen de Mexico, S.A. de C.V.**  
Carretera Saltillo-Monterrey KM 14.7  
Ramos Arizpe, Coahuila  
Mexico 25900

**Moen Inc.**  
2816 Bristol Circle  
Oakville, Ontario L6H 5S7  
Canada

## Moen IH2300 Instant Hot Tank One Year Limited Warranty

Moen products have been manufactured under the highest standards of quality and workmanship. Moen warrants to the original consumer purchaser and parts of this product to be free from defects in material and workmanship during normal use, for (1) year from date of purchase. A replacement for any defective part will be supplied free of charge for installation by you. Defects or damage caused by the use of other than genuine Moen parts are not covered by this warranty. This warranty shall be effective from the date of purchase as shown on the purchaser's receipt. Some states do not allow imitations on how long an implied warranty lasts, so the above limitation may not apply to you.

This warranty is valid for the original purchaser only and excludes product damage due to installation error, product abuse, or product misuse, whether performed by a contractor, service company, or yourself. Moen will not be responsible for labor charges, and/or damage incurred in installation, repair or replacement, nor for incidental or consequential damages.

Some states, provinces, and nations do not allow the exclusion or limitation of incidental or consequential damages, so the above limitations or exclusions may not apply to you. This warranty gives you specific legal rights and you may also have other rights which may vary from state to state, province to province, and nation to nation.

Moen Incorporated will advise you of the procedure to follow in making warranty claims. Simply write to Moen explaining the defect and include proof of purchase and your name, address and telephone number. The address is: Moen Incorporated, 25300 Al Moen Drive, North Olmsted, OH 44070-8022, or call our toll-free consumer Helpline: 1-800-289-6636.

In Canada, write to Moen, 2816 Bristol Circle, Oakville, Ontario L6H5S7 or call: Toronto: 905-829-3400; Rest of Canada: 1-800-465-6130, and ask for Product Service.

## Garantía limitada de un año del tanque de agua caliente instantánea IH2300 de Moen

Los productos Moen se fabrican de acuerdo con los más altos estándares de calidad y mano de obra. Moen garantiza al comprador consumidor original que las partes de este producto estarán libres de defectos en cuanto a sus materiales y mano de obra durante su uso normal durante un (1) año a partir de la fecha de compra. Se suministrará un repuesto sin cargo de cualquier parte defectuosa para que usted lo instale. Los defectos o daños causados por el uso de partes que no sean originales Moen no están cubiertos por esta garantía. Esta garantía será efectiva a partir de la fecha de compra indicada en el recibo del comprador. Algunos estados no permiten limitaciones sobre el plazo de duración de una garantía implícita, por lo que la limitación anterior podría no aplicarse a usted.

Esta garantía es válida únicamente para el comprador original y excluye daños al producto causados por errores en la instalación, abuso del producto o mal uso del mismo, ya sea realizados por un contratista, una empresa de servicios o usted mismo/a. Moen no será responsable por cargos de mano de obra y/o daños incurridos durante la instalación, reparación o sustitución, ni por daños incidentales o consecuentes.

Algunos estados, provincias y países no permiten la exclusión o limitación de daños incidentales o consecuentes, por lo que las anteriores limitaciones o exclusiones podrían no aplicar a usted. Esta garantía le brinda derechos legales específicos y es posible que usted también tenga otros derechos que podría variar de estado a estado, de provincia a provincia y de país a país.

Moen Incorporated le asesorará sobre el procedimiento a seguir para realizar reclamos de garantía. Simplemente escriba a Moen para explicar el defecto e incluya la prueba de compra y su nombre, dirección y número de teléfono. La dirección es: Moen Incorporated, 25300 Al Moen Drive, North Olmsted, OH 44070-8022, o llame a nuestra línea gratuita de asistencia al consumidor: 1-800-289-6636.

En Canadá, escriba a Moen, 2816 Bristol Circle, Oakville, Ontario L6H5S7 o llame a: Toronto: 905-829-3400; resto de Canadá: 1-800-465-6130 y pida por Servicio de productos.

## Garantie limitée d'un an couvrant le chauffe-eau instantané IH2300 Moen

Les produits Moen ont été fabriqués selon les normes de qualité et de fabrication les plus strictes. Moen garantit à l'acheteur initial, pendant un (1) an à compter de la date d'achat, que ce produit et ses pièces sont exempts de défauts de matériaux et de fabrication dans des conditions normales d'utilisation. Pour toute pièce défectueuse, une pièce de rechange sera fournie gratuitement pour que vous en assuriez l'installation. Les défauts ou dommages causés par l'utilisation de pièces autres que les pièces d'origine Moen ne sont pas couverts par cette garantie. Cette garantie prend effet à compter de la date d'achat figurant sur le reçu de l'acheteur. Certaines provinces et territoires ne permettent pas de limiter la durée d'une garantie tacite, de sorte que la limitation ci-dessus peut ne pas s'appliquer à votre cas.

Cette garantie est valable exclusivement pour l'acheteur initial et exclut les dommages causés par une mauvaise installation, un abus ou une utilisation inappropriée du produit, qu'ils soient le fait d'un entrepreneur, d'une société de service ou de l'acheteur lui-même. Moen décline toute responsabilité quant aux frais de main-d'œuvre et/ou dommages occasionnés lors de l'installation, de la réparation ou du remplacement ni pour tout dommage annexe ou indirect.

Certaines provinces, certains territoires et certaines nations n'autorisent pas l'exclusion ou la limitation des dommages annexes ou indirects, de sorte que les limitations ou exclusions susmentionnées peuvent ne pas s'appliquer à votre cas. Cette garantie vous accorde des droits juridiques déterminés. Vous pouvez également bénéficier d'autres droits qui peuvent varier d'une province à l'autre, d'un territoire à l'autre et d'une nation à l'autre.

Moen Incorporated vous indiquera la procédure à suivre pour faire valoir vos droits à la garantie. Il vous suffit d'écrire à Moen en expliquant le défaut et en joignant la preuve d'achat ainsi que votre nom, votre adresse et votre numéro de téléphone. L'adresse est la suivante : Moen Incorporated, 25300 Al Moen Drive, North Olmsted, OH 44070-8022, ou appelez notre service d'assistance téléphonique gratuite aux consommateurs : 1-800-289-6636.

Au Canada, écrivez à Moen, 2816 Bristol Circle, Oakville, Ontario L6H5S7 ou composez le numéro : Toronto : 905-829-3400; les autres parties du Canada : 1-800-465-6130, puis demandez à vous adresser au service produit.

**Moen Incorporated**  
25300 Al Moen Drive  
North Olmsted, Ohio 44070-8022  
U.S.A.

**Moen de Mexico, S.A. de C.V.**  
Carretera Saltillo-Monterrey KM 14.7  
Ramos Arizpe, Coahuila  
Mexico 25900

**Moen Inc.**  
2816 Bristol Circle  
Oakville, Ontario L6H 5S7  
Canada