

**PLEASE CONTACT MOEN FIRST**

For Installation Help, Missing or Replacement Parts  
(USA) 1-800-BUY-MOEN (1-800-289-6636) www.moen.com

(Canada) 1-800-465-6130 www.moen.ca

**POR FAVOR, CONTÁCTESE PRIMERO CON MOEN**

Para obtener ayuda de instalación, piezas faltantes o de recambio

(Costa Este) 011 52 (800) 718-4345 www.moen.com.mx

**VEUILLEZ D'ABORD CONTACTER MOEN**

En cas de problèmes avec l'installation, ou pour obtenir toute pièce manquante ou de rechange

(Canada) 1-800-465-6130 www.moen.ca

**HELPFUL TOOLS**

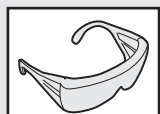
For safety and ease of faucet replacement, Moen recommends the use of these helpful tools.

**HERRAMIENTAS ÚTILES**

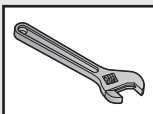
Para que el cambio de la llave sea fácil y seguro, Moen le recomienda usar estas útiles herramientas.

**OUTILS UTILES**

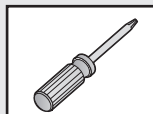
Par mesure de sécurité et pour faciliter l'installation, Moen suggère l'utilisation des outils suivants.



Safety Glasses  
Gafas de seguridad  
Lunettes de sécurité



Adjustable Wrench  
Llave ajustable  
Clé ajustable



Phillips Screwdriver  
Destornillador Phillips  
Tournevis Phillips



Sealant  
Sellador  
Mastic



Thread Seal Tape  
Cinta para sellar roscas  
Ruban pour joints filetés

## TWO-HANDLE WIDESPREAD LAVATORY FAUCET

## LLAVE DE LAVABO DE DOS MANIJAS

## ROBINET DE LAVABO À DEUX POIGNÉES ÉLOIGNÉES

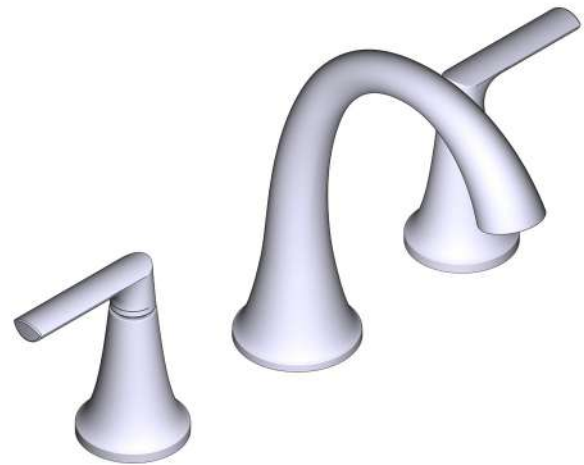


Image is for reference only  
(Style varies by model)

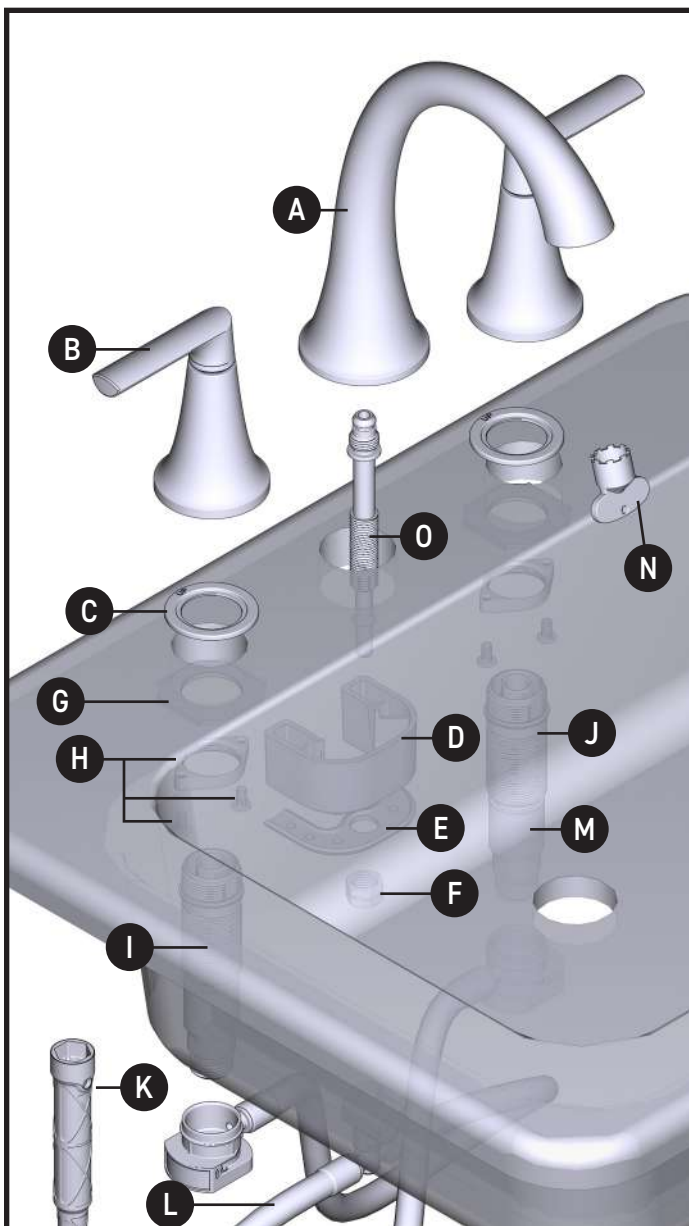
La imagen es sólo como referencia  
(El estilo varía por le modelo)

Cette image n'est offerte qu'à titre indicatif seulement  
(Le style varie selon le modèle)

**Record Purchased Model Number:  
Registro del número de modelo comprado:  
Consigner ici le numéro du modèle acheté :**

(Save instruction sheet for future reference)  
(Garde la hoja de instrucciones para futura referencia)  
(Garder ces directives pour référence ultérieure)

Register Online:  
Regístrese en línea:  
S'enregistrer en ligne :  
[www.moen.com/product-registration](http://www.moen.com/product-registration)



## Parts List

- |                                |                                   |
|--------------------------------|-----------------------------------|
| A. Spout                       | H. Mounting Ring with screws (x2) |
| B. Handles                     | I. Valve Body (Hot)               |
| C. Upper Mounting Washers (x2) | J. Valve Body (Cold)              |
| D. Mounting Bracket            | K. Mounting Tool                  |
| E. Bracket                     | L. Quick Connect Hose             |
| F. Spout Mounting Nut          | M. Protective Sleeve (x2)         |
| G. Mounting Washers (x2)       | N. Aerator Tool                   |
|                                | O. Spout Base                     |

## Lista de piezas

- |   |                                    |
|---|------------------------------------|
| A. Pico                                 | I. Cuerpo de la válvula (Caliente) |
| B. Manijas (x2)                         | J. Cuerpo de la válvula (frío)     |
| C. Arandelas de montaje superior (x2)   | K. Herramienta de montaje          |
| D. Soporte de montaje                   | L. Manguera de conexión rápida     |
| E. Ménsula                              | M. Manga protectora (x2)           |
| F. Tuerca de montaje                    | N. Herramienta del aereador        |
| G. Roldana de montaje (x2)              | O. Base del surtidor               |
| H. Anillo de montaje con tornillos (x2) |                                    |

## Liste des pièces

- |  |                                     |
|--|-------------------------------------|
| A. Bec                                 | I. Corps de la soupape d'eau chaude |
| B. Poignée (x2)                        | J. Corps de la soupape d'eau froide |
| C. Rondelle de montage supérieure (x2) | K. Outil de montage                 |
| D. Support de montage                  | L. Tuyau de raccord rapide          |
| E. Support                             | M. Manchon protecteur (x2)          |
| F. Écrou de montage                    | N. Outil pour aérateur              |
| G. Rondelle de montage (x2)            | O. Base du bec                      |
| H. Anneau de montage avec vis (x2)     |                                     |

### IMPORTANT

1. Spout installs through 1-1/8" min. dia. hole. valves install through 1-1/8" min. dia. hole.
2. Maximum hole dia. 1-1/2".

### IMPORTANTE

1. El surtidor se instala a través de un agujero de 2.85 cm. de diám. mín. Las válvulas se instalan a través de un agujero de 2.85 cm. de diám. mín.
2. Diám. máximo del agujero 3.81 cm.

### IMPORTANT

1. Le bec s'installe dans un trou d'au moins 1 1/8 po de diamètre. Les soupapes s'installent dans un trou d'au moins 1 1/8 po de diamètre.
2. Diamètre maximum du trou : 1 1/2 po.



#### CAUTION – TIPS FOR REMOVAL OF OLD FAUCET:

Always turn water supply OFF before removing existing faucet or disassembling the valve. Open faucet handle to relieve water pressure and ensure that complete water shut-off has been accomplished.

#### PRECAUCIÓN – CONSEJOS PARA CAMBIAR LA LLAVE MEZCLADORA:

Siempre CIERRE la toma de agua antes de quitar la llave existente o desmontar la válvula. Abra la llave para liberar la presión, y asegúrese de que esté bien cerrada el agua.

#### ATTENTION – SUGGESTIONS POUR ENLEVER L'ANCIEN ROBINET :

Toujours couper l'alimentation en eau avant d'enlever ou de démonter le robinet. Ouvrir le robinet pour libérer la pression d'eau et pour s'assurer que l'alimentation en eau a bien été coupée.

#### Icon Legend / Leyenda de Iconos / Légende des icônes



Warning  
Advertencia  
Avertissement



Above sink  
Encima del lavabo  
Au-dessus de l'évier



Below sink  
Debajo del fregadero  
Sous l'évier

## Parts List

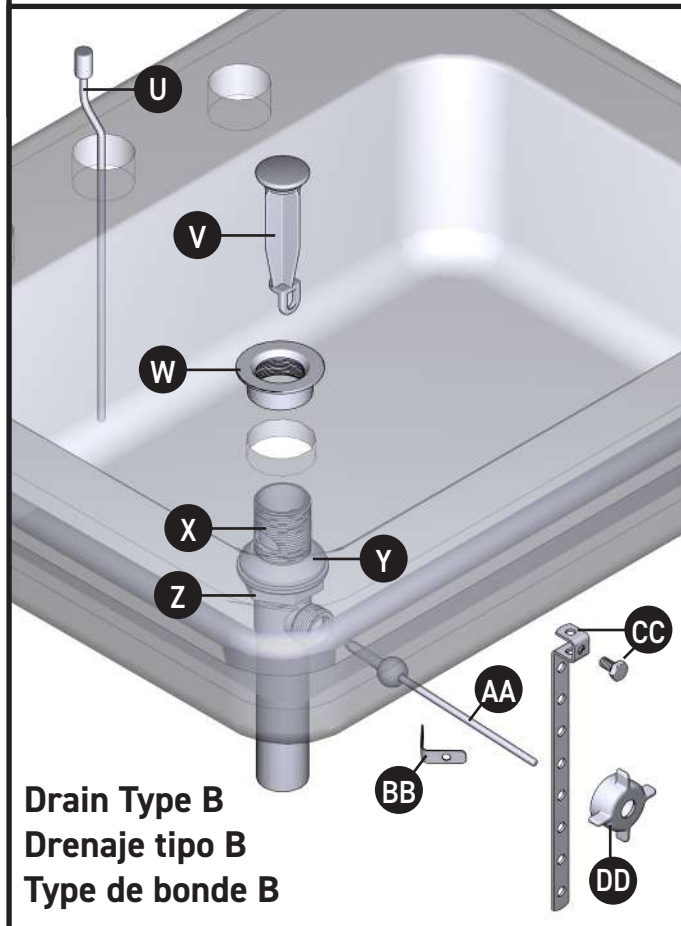
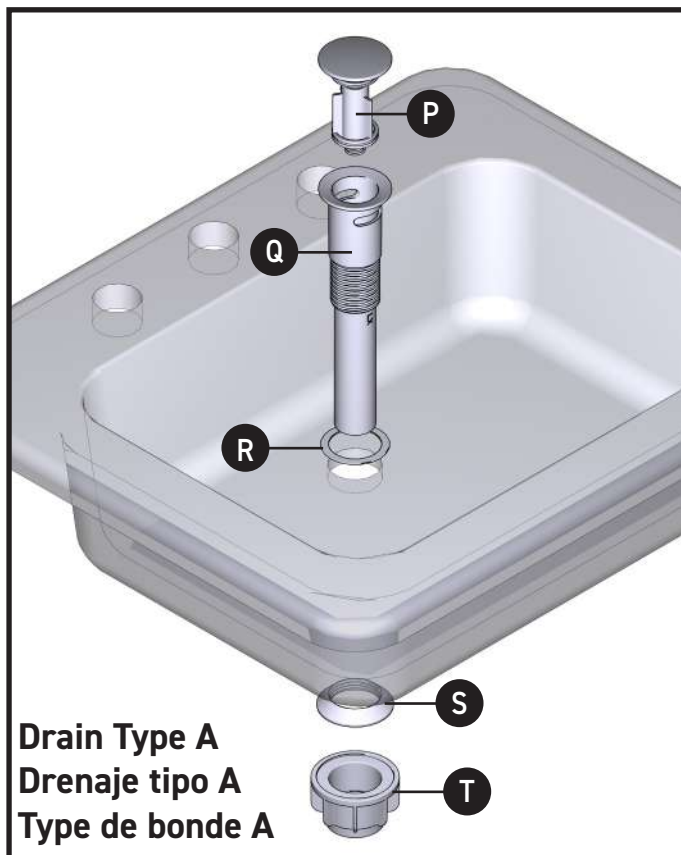
- |                                |                    |
|--------------------------------|--------------------|
| P. Push-Down Drain Plug        | Z. Drain Hex Nut   |
| Q. Drain Body                  | AA. Pivot Rod      |
| R. Drain Gasket                | BB. Pivot Rod Clip |
| S. Cone Gasket                 | CC. Lift Rod Strap |
| T. Drain Mounting Nut          | DD. Pivot Rod Nut  |
| U. Lift Rod                    |                    |
| <i>(for applicable models)</i> |                    |
| V. Plug                        |                    |
| W. Waste Seat                  |                    |
| X. Drain Body                  |                    |
| Y. Drain Gasket                |                    |

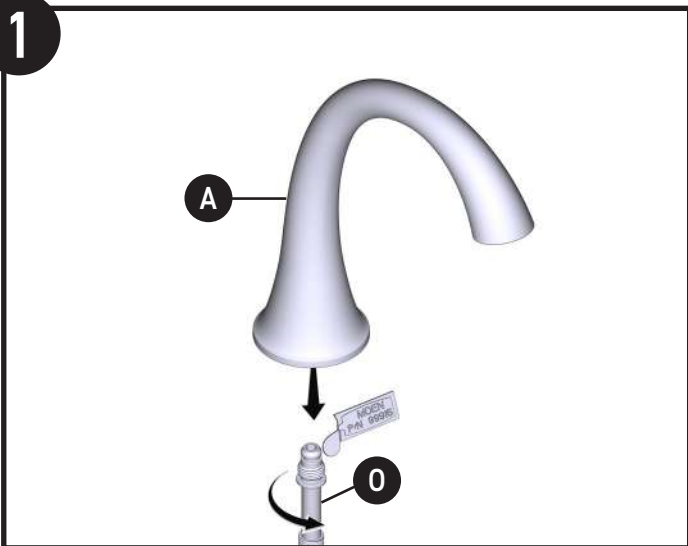
## Lista de piezas

- |                                   |                                    |
|-----------------------------------|------------------------------------|
| P. Tapón de drenaje tipo push     | X. Cuerpo del drenaje              |
| Q. Cuerpo de drenaje              | Y. Junta de drenaje                |
| R. Junta de drenaje               | Z. Tuerca hexagonal del drenaje    |
| S. Junta de cono                  | AA. Varilla pivotante              |
| T. Tuerca para montaje de drenaje | BB. Clip de la varilla pivotante   |
| U. Barra de elevación             | CC. Correa de varilla de desagüe   |
| <i>(para modelos aplicables)</i>  |                                    |
| V. Enchufe                        | DD. Tuerca de la varilla pivotante |
| W. Base del tapón de desagüe      |                                    |

## Liste des pièces

- |                                     |  |
|-------------------------------------|--|
| P. Bonde à bouton-poussoir          | X. Corps de bonde                        |
| Q. Corps de bonde                   | Y. Joint d'étanchéité de bonde           |
| R. Joint d'étanchéité de bonde      | Z. Écrou hexagonal de bonde              |
| S. Joint d'étanchéité conique       | AA. Tige de pivotement                   |
| T. Écrou de montage de la bonde     | BB. Bride de la tige de pivotement       |
| U. Tige de levage                   | CC. Étrier à pattes de la tige de levage |
| <i>(certains modèles seulement)</i> |  |
| V. Bouchon                          | DD. Écrou de tige de pivotement          |
| W. Siège de bonde                   |  |

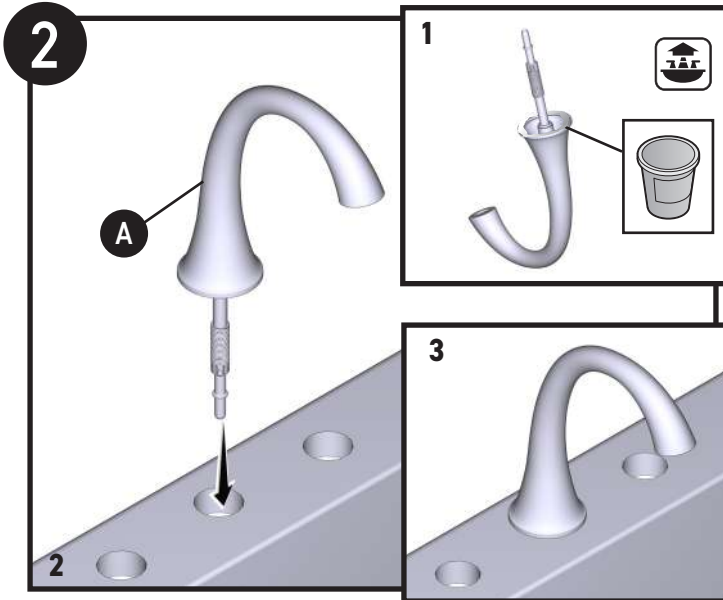




Apply a small amount of silicone lubricant to the black rubber o-ring on the spout base (O) as shown. Install into Spout (A).

Aplique una pequeña cantidad de lubricante de silicona al anillo de caucho negro en el tubo roscado del surtidor (O) como se muestra. Instale en el pico (A).

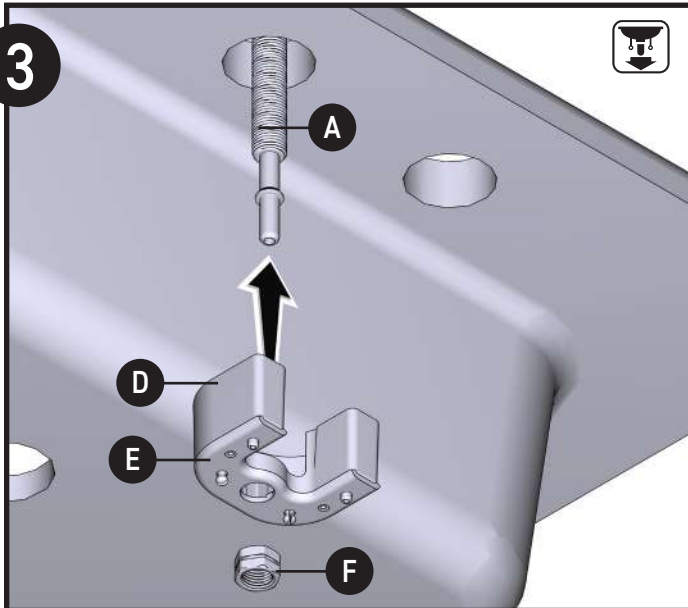
Appliquer un peu de lubrifiant à la silicone sur le joint torique en caoutchouc noir sur la base du bec (O), comme illustré. Installer dans le bec (A).



Apply a bead of sealant to the base of the spout. Install Spout (A) into sink deck opening as shown.

Aplique una gota de sellador a la base del surtidor. Instale el pico (A) en la abertura de la plataforma del fregadero como se muestra.

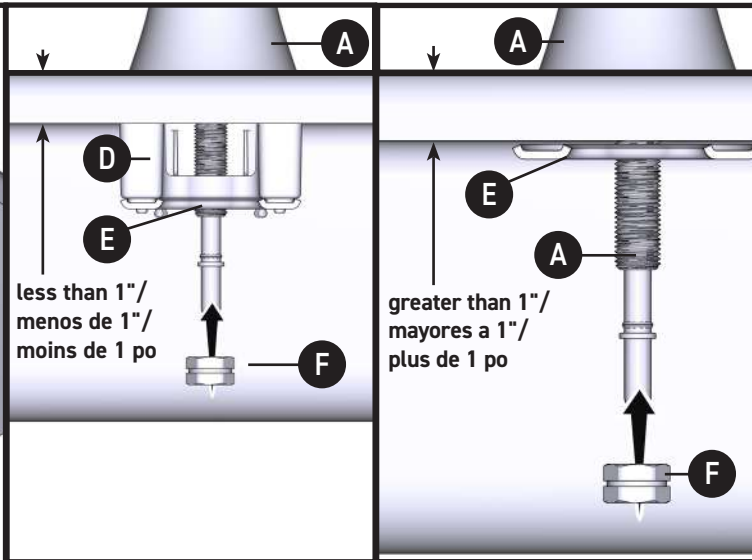
Appliquer une bille d'agent d'étanchéité à la base du bec. Installer le bec (A) dans l'ouverture de la plaque de l'évier, comme illustré.



1. Install Mounting Bracket (D), Mounting Plate (E) onto shank of Spout Assembly (A) as illustrated above for sink decks less than 1". Finger tighten bracket and plate with Mounting Nut (F).

1. Instale el soporte de montaje (D), la placa de montaje (E) en el vástago del conjunto del pico (A) como se ilustra arriba para plataformas de fregadero de menos de 1". Apriete a mano el soporte y la placa con la tuerca de montaje (F).

1. Installer le support de montage (D) et la plaque de montage (E) sur la tige de l'assemblage du bec (A), comme illustré ci-dessus, pour les plateformes d'évier de moins de 1 po d'épaisseur. Fixer le support et la plaque de montage en serrant à la main l'écrou de montage (F).



Mounting illustration for sinks less than 1"

Ilustración de montaje para fregaderos de menos de 1".

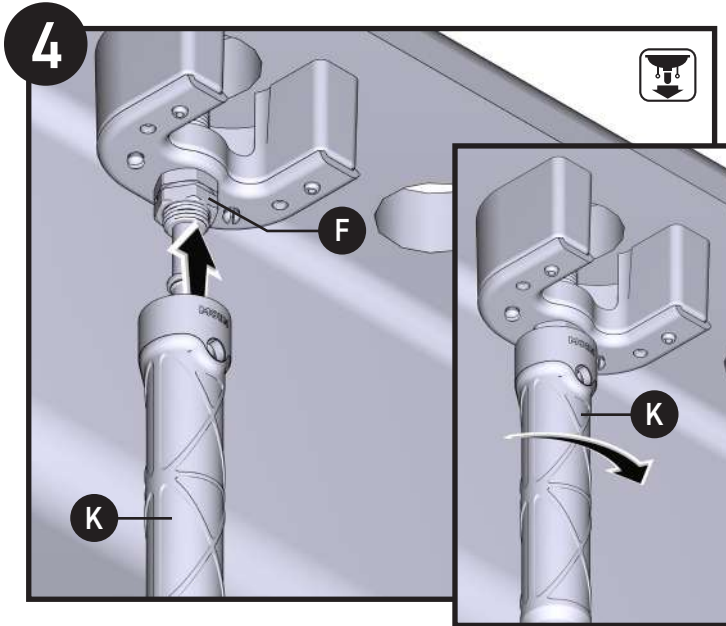
Illustration du montage pour une installation sur plaque d'évier de moins de 1 po d'épaisseur.

Mounting illustration for sinks greater than 1", as Mounting Plate (E) is only needed.

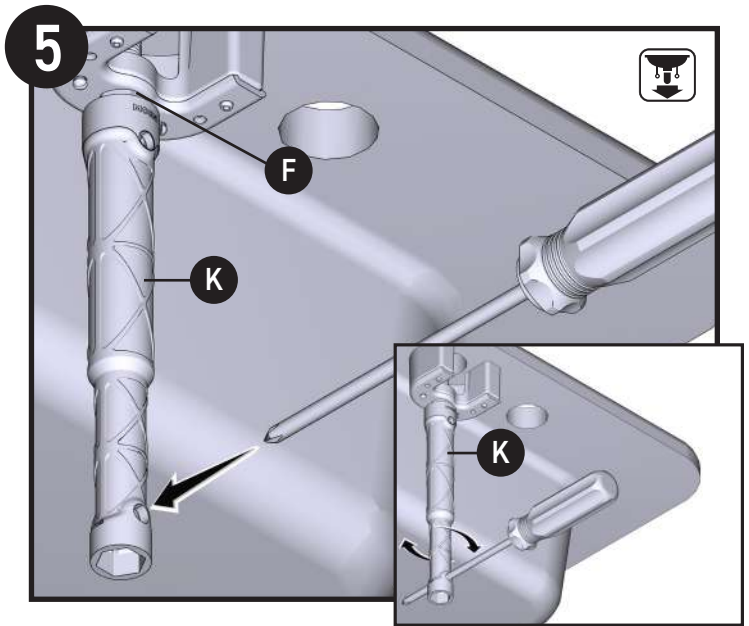
Ilustración de instalación para fregaderos de más de 1", ya que solo se necesita la placa de montaje (E).

Illustration du montage dans le cas d'une installation sur plateforme d'évier de plus de 1 po d'épaisseur, seule la plaque de montage (E) étant requise.

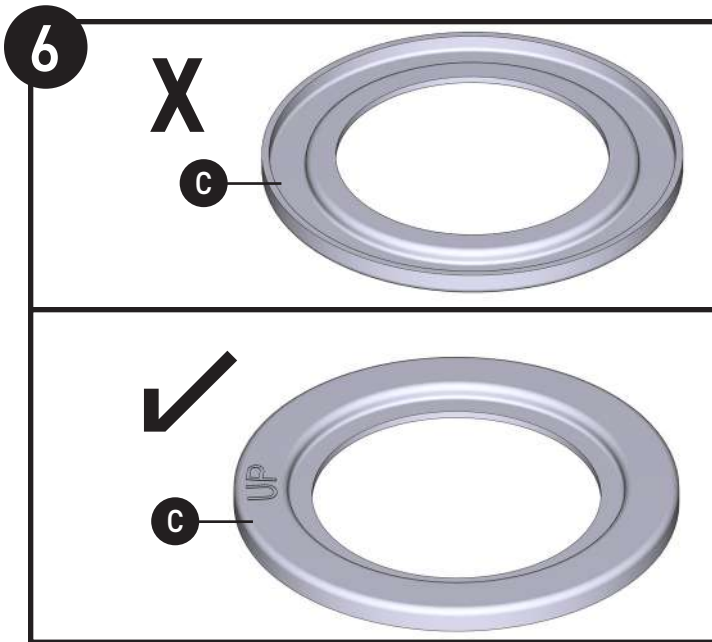




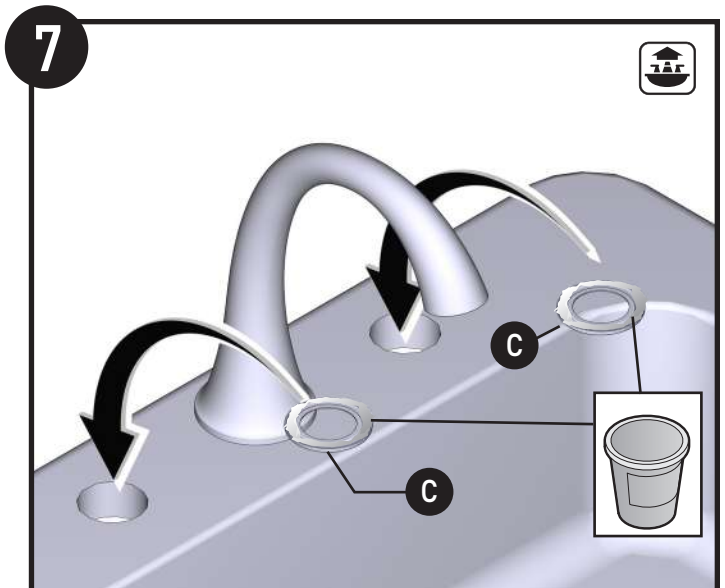
1. Attach Mounting Tool (**K**) to Mounting Bracket Nut (**F**) as shown.
2. Hand tighten nut.
1. Conecte la herramienta de montaje (**K**) a la tuerca del soporte de montaje (**F**) como se muestra.
2. Apriete la tuerca a mano.
1. Fixer l'outil de montage (**K**) à l'écrou du support de montage (**F**), comme illustré.
2. Serrer l'écrou à la main.



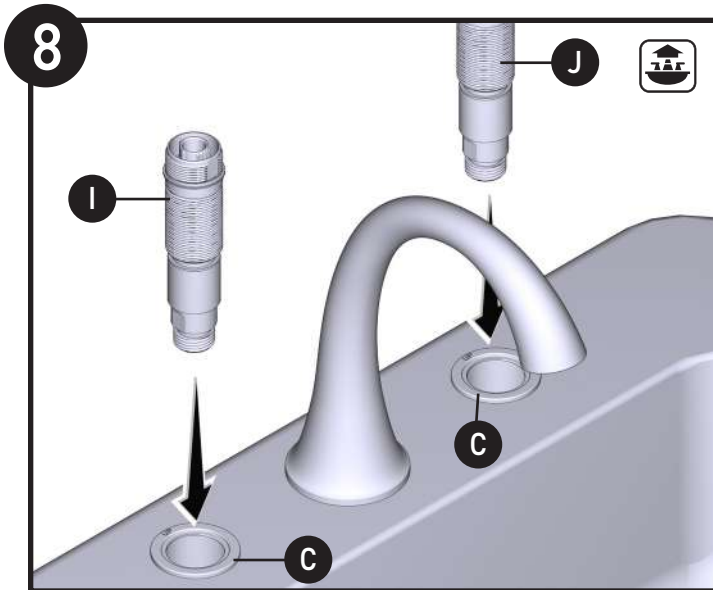
1. Insert Screwdriver into hole of Mounting Tool (**K**).
2. Further tighten Mounting Bracket Nut (**F**).
1. Inserte el desarmador en el orificio de la herramienta de montaje (**K**).
2. Apriete más la tuerca del soporte de montaje (**F**).
1. Insérer un tournevis dans le trou de l'outil de montage (**K**).
2. Serrer davantage l'écrou du support de montage (**F**).



1. **Note:** Upper Mounting Washer (**C**) has "UP" for correct installation orientation.
1. **Nota:** La arandela de montaje superior (**C**) tiene la marca "UP" para una orientación correcta de instalación.
1. **Remarque :** Les rondelles de montage supérieures (**C**) affichent le mot **UP** (haut) de façon qu'elles soient installées du bon côté.



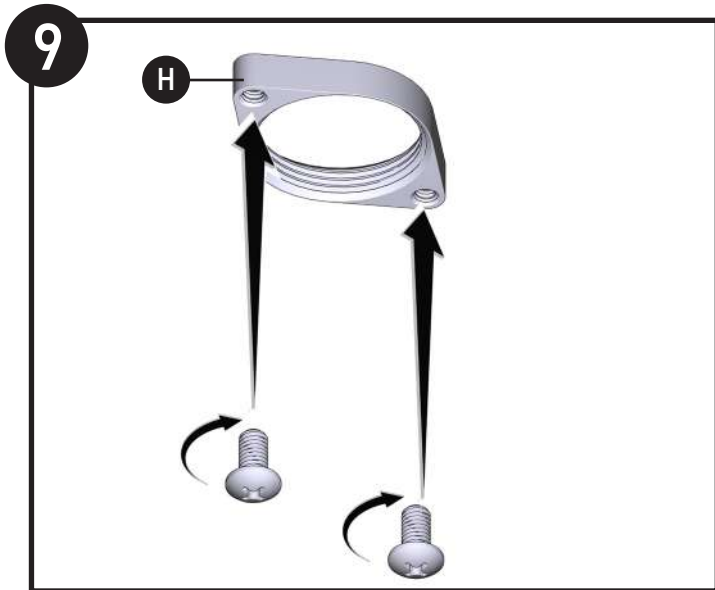
1. Apply sealant into underside groove of Upper Mounting Washers (**C**) (x2). Flip over to install onto sink deck, right side up with "UP" visible.
1. Aplique sellador en la ranura de la parte inferior de las arandelas de montaje superiores (**C**) (x2). Voltee para instalar en la cubierta del fregadero, con el lado derecho hacia arriba con la marca "UP" visible.
1. Appliquer du mastic dans la rainure sur le dessous des rondelles de montage supérieures (**C**) (x2). Les retourner, puis les installer sur la plaque d'évier, du bon côté (la marque **UP** doit être visible).



1. Insert hot and cold valve bodies (I) and (J) through Mounting Washers (C) as illustrated.

1. Inserte los cuerpos de las válvulas frío y caliente (I) y (J) a través de las arandelas de montaje (C) como se muestra en la ilustración.

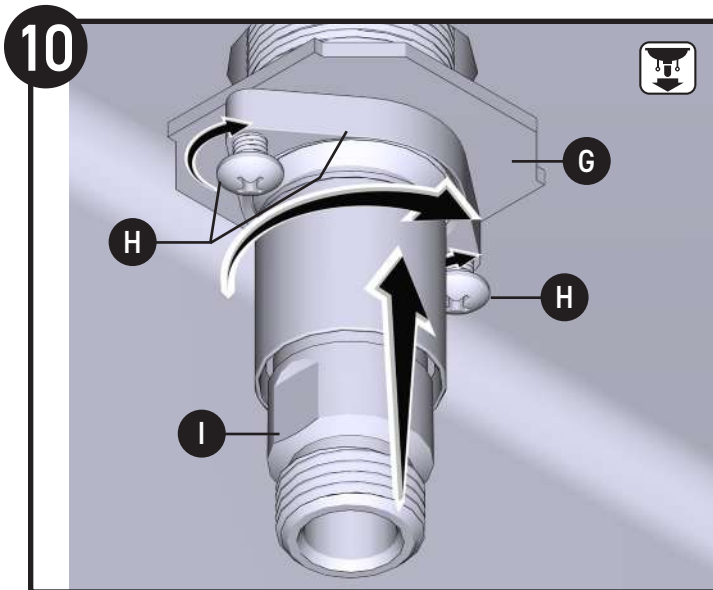
1. Insérer les corps de soupape (eau chaude et eau froide) (I) et (J) dans les rondelles de montage (C), comme illustré.



1. Partially install screws from mounting ring into Mounting Ring (H).

1. Instale parcialmente los tornillos del anillo de montaje en el anillo de montaje (H).

1. Installer partiellement les vis de l'anneau de montage dans l'anneau de montage (H).



1. Slide Mounting Washer (G) and Mounting Ring with screws (H) onto valve body (I) (hot).

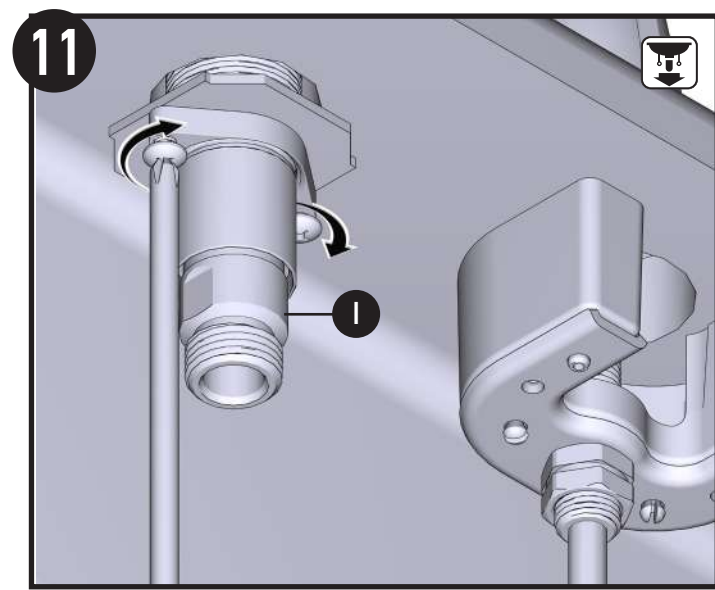
2. Thread Mounting Ring (H) and hand tighten.

1. Deslice la arandela de montaje (G) y el anillo de montaje con tornillos (H) sobre el cuerpo de la válvula (I) (caliente).

2. Enrosque el anillo de montaje (H) y apriete a mano.

1. Installer la rondelle de montage (G) et l'anneau de montage avec vis (H) dans le corps de la soupape d'eau chaude (I).

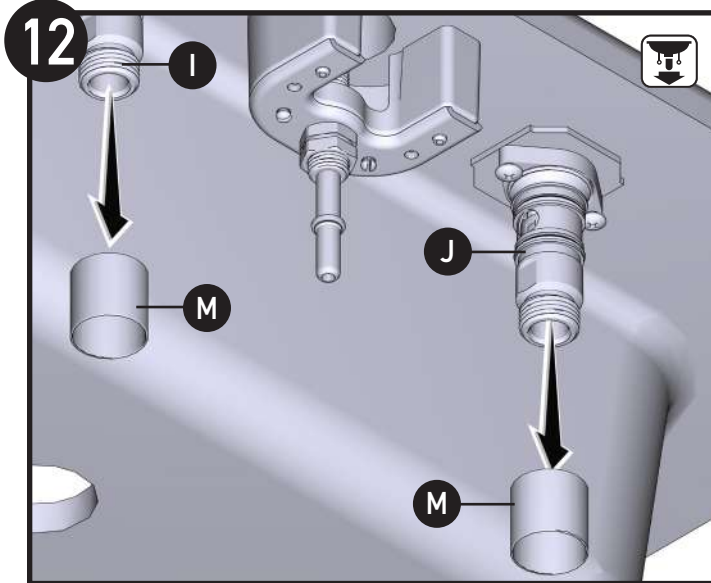
2. Visser l'anneau de montage (H) et le serrer à la main.



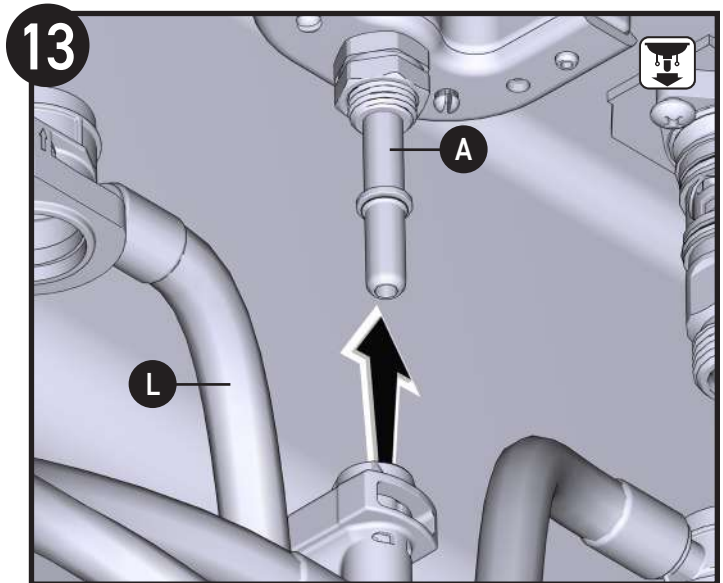
1. Finish tightening with screwdriver. Repeat sequence from steps 10 and 11 for valve body (J) (cold-not shown).

1. Termine de apretar con un desarmador. Repita la secuencia de los pasos 10 y 11 para el cuerpo de la válvula (J) (no se muestra la de frío).

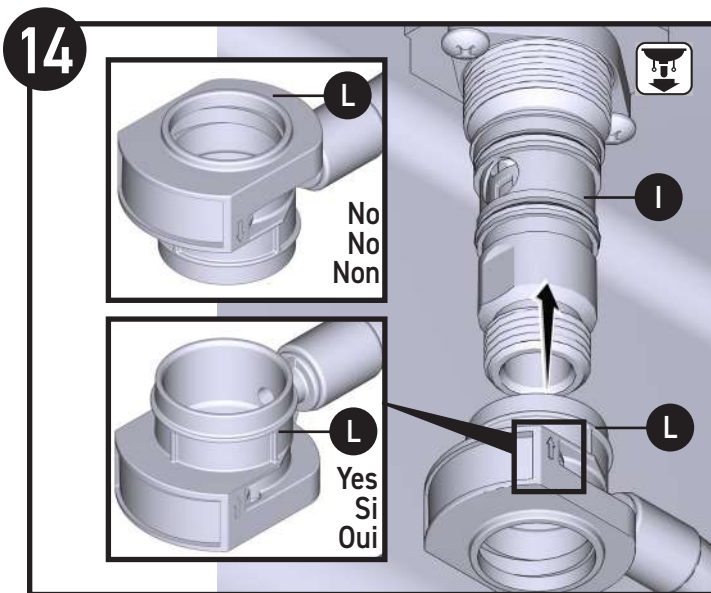
1. Terminer le serrage à l'aide d'un tournevis. Répéter les étapes nos 10 et 11 pour l'installation du corps de la soupape d'eau froide (J) (non illustrée).



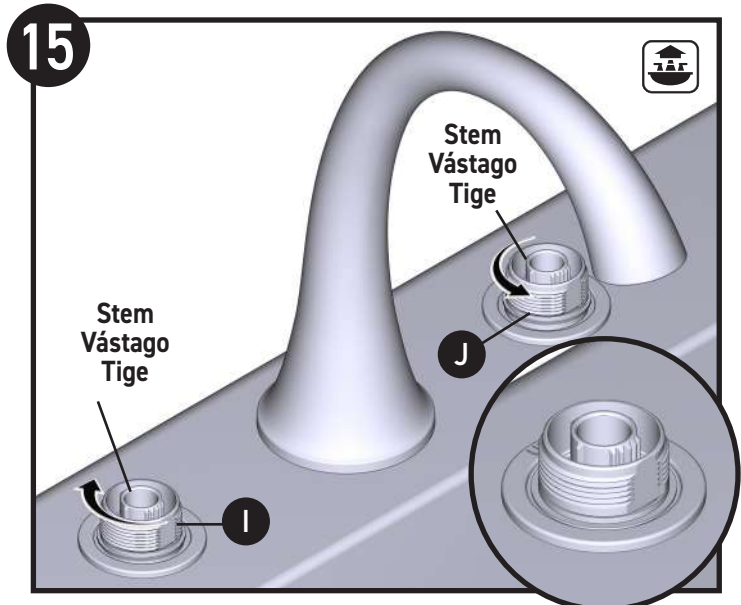
1. Remove Protective Sleeves (M) from valve bodies (I) (hot) and (J) (cold).
1. Retire las fundas de protección (M) de los cuerpos de las válvulas (I) (caliente) y (J) (frío).
1. Retirer les manchons protecteurs (M) des corps de soupape d'eau chaude (I) et d'eau froide (J).



1. Attach Quick Connect Hose (L) to the bottom of the waterway tube. Push hose (L) up as far as possible, until a "click" is heard. Tug downward to test engagement. If necessary, click button to disengage Hose (L).
1. Conecte la manguera de conexión rápida (L) al tubo de la llave. Empuje la manguera (L) hacia arriba tanto como sea posible hasta que escuche un "clic". Tire ligeramente hacia abajo para probar que haya quedado firme. Si es necesario, oprima el botón para desenganchar la manguera (L).
1. Fixer le tuyau de raccord rapide (L) au bas du tuyau d'alimentation en eau. Insérer le tuyau (L) en poussant sur celui-ci aussi loin que possible, jusqu'au son d'un « clic ». Tirer vers le bas pour tester l'enclenchement. Au besoin, appuyer sur le bouton pour désengager le tuyau (L).

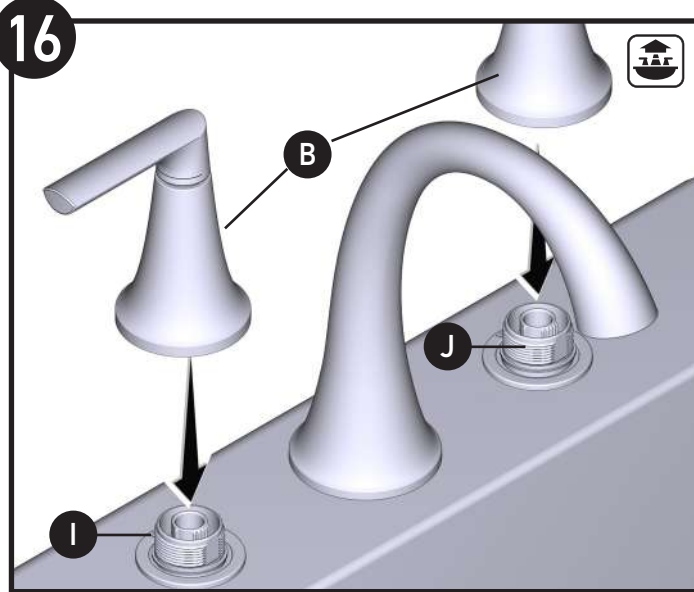


1. Install ends of Quick Connect Hose (L) onto each valve body for correct installation orientation as shown with arrow facing up. Push hose ends up until a "click" is heard. Tug downward to test engagement.
1. Instale los extremos de la manguera de conexión rápida (L) en cada cuerpo de la válvula para una orientación correcta de la instalación como se muestra con la flecha hacia arriba. Empuje los extremos de la manguera hacia arriba hasta que se escuche un "clic". Jale hacia abajo para verificar que esté bien enganchado.
1. Fixer les extrémités du tuyau de raccord rapide (L) dans chaque corps de soupape, du bon côté, comme illustré (flèche pointant vers le haut). Insérer les extrémités du tuyau en poussant sur celles-ci jusqu'au son d'un « clic ». Tirer vers le bas pour tester l'enclenchement.

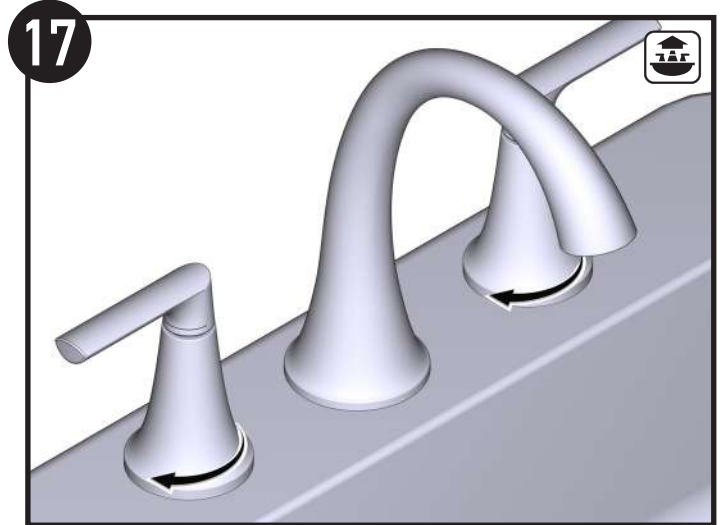


1. Turn stems of Valve Bodies (I) and (J) to the closed position.
1. Gire los vástagos de los cuerpos de válvulas (I) e (J) a la posición cerrada.
1. Tourner les tiges des corps de soupape (I) et (J) dans le sens indiqué jusqu'à la position fermée.





1. Install faucet handles (B) to valve bodies (I) and (J).
1. Instale las manijas (B) de los grifos en los cuerpos de las válvulas (I) y (J).
1. Installer les poignées (B) du robinet sur les corps de soupape (I) et (J).

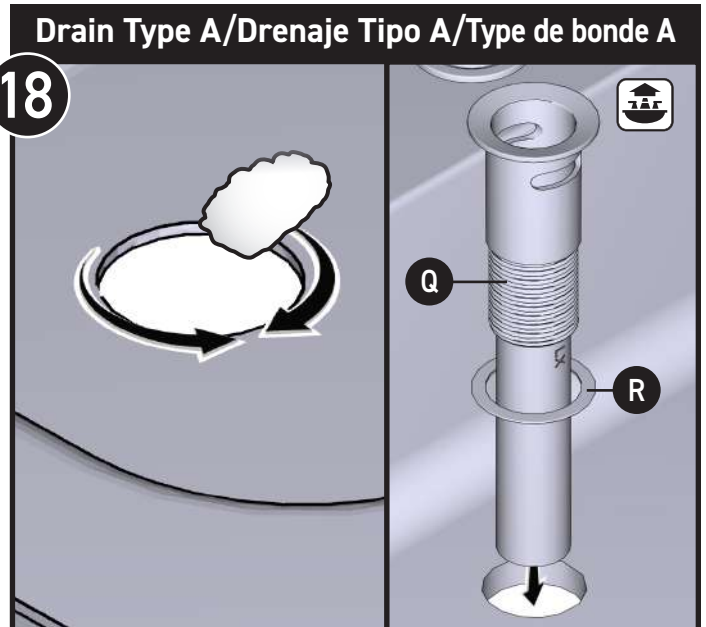
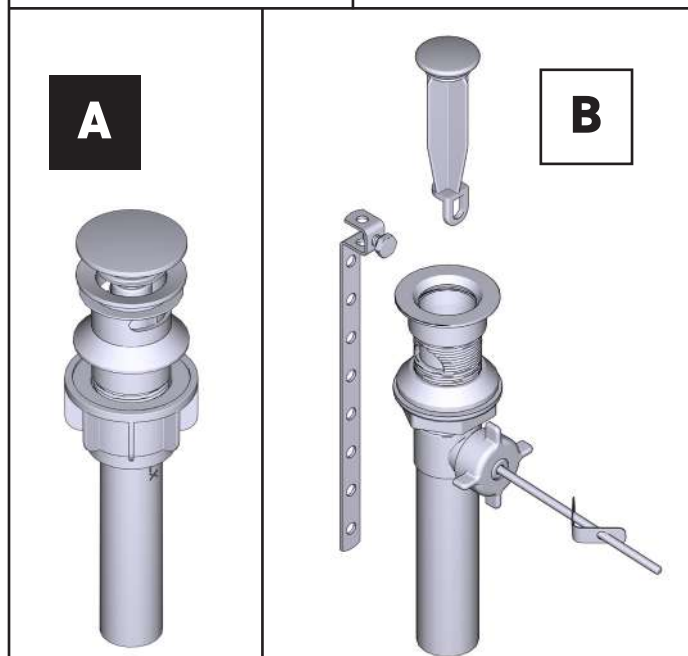


1. Hold lever of handle and tighten base to deck until secure.
1. Sostenga la palanca de la manija y apriete la base a la plataforma hasta que esté segura.
1. Tout en maintenant en place la manette de la poignée, serrer la base du robinet sur la plaque de comptoir jusqu'à ce qu'il soit bien fixé.

**For Type A Waste Install: follow steps 18 - 20.**  
**For Type B Waste Install: follow steps 21 - 29.**

Para la instalación del drenaje tipo A: Siga los pasos 18 - 20.  
 Para la instalación del drenaje tipo B: Siga los pasos 21 - 29.

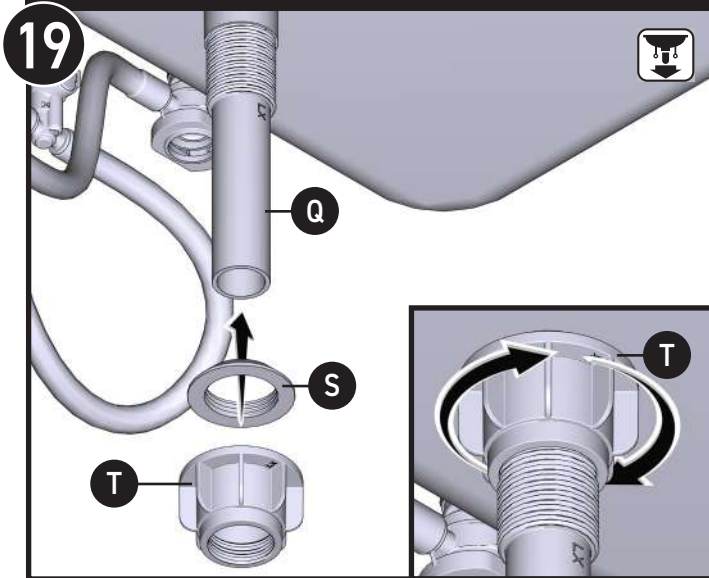
Installation d'une bonde de type A : suivre les étapes 18 à 20.  
 Installation d'une bonde de type B : suivre les étapes 21 à 29.



1. Clean drain opening in the bottom of the sink.
2. Place Drain Body (Q) with Gasket (R) into opening of sink.
1. Limpie la abertura del desagüe en el fondo del lavabo.
2. Coloque el cuerpo del desagüe (Q) con la junta (R) en la abertura del fregadero.
1. Nettoyer l'ouverture de la bonde au fond de l'évier.
2. Placer le corps de bonde (Q) avec le joint d'étanchéité (R) dans l'ouverture de l'évier.

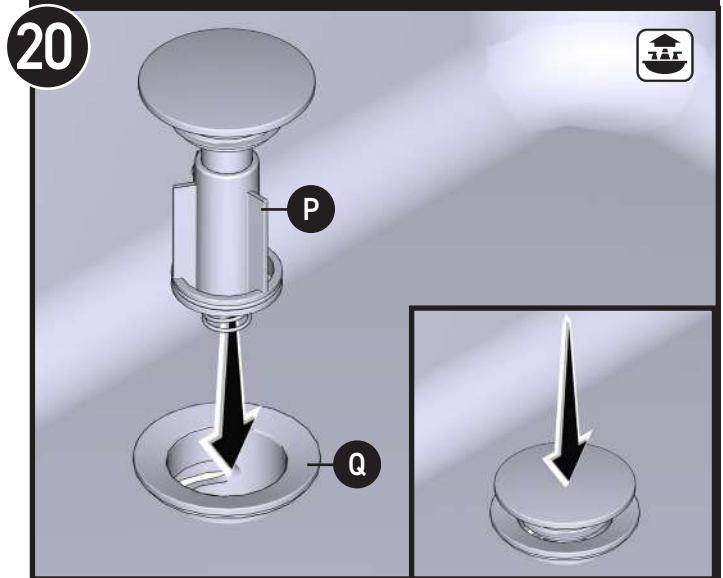


## Drain Type A/Drenaje Tipo A/Type de bonde A



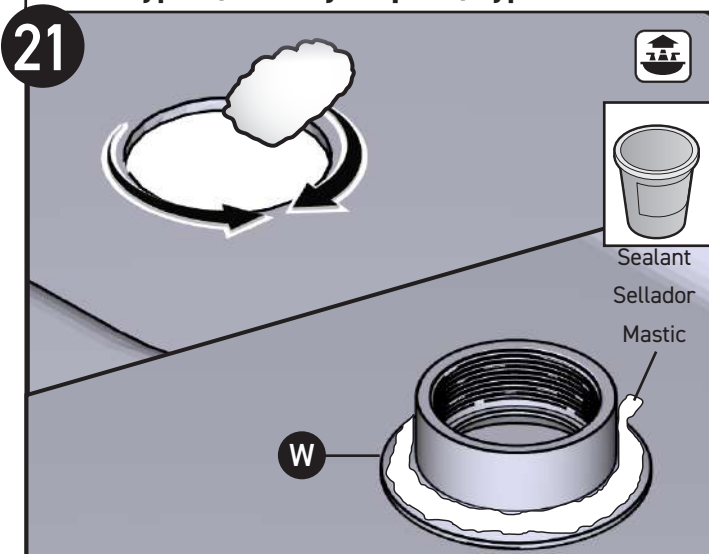
1. Install Cone Gasket (S) onto Drain Body (Q). Tighten with Drain Mounting Nut (T).
1. Instale la junta cónica (S) en el cuerpo de drenaje (Q). Apriete con la tuerca de montaje del desagüe (T).
1. Installer le joint d'étanchéité conique (S) dans le corps de bonde (Q). Le serrer avec l'écrou de montage de la bonde (T).

## Drain Type A/Drenaje Tipo A/Type de bonde A



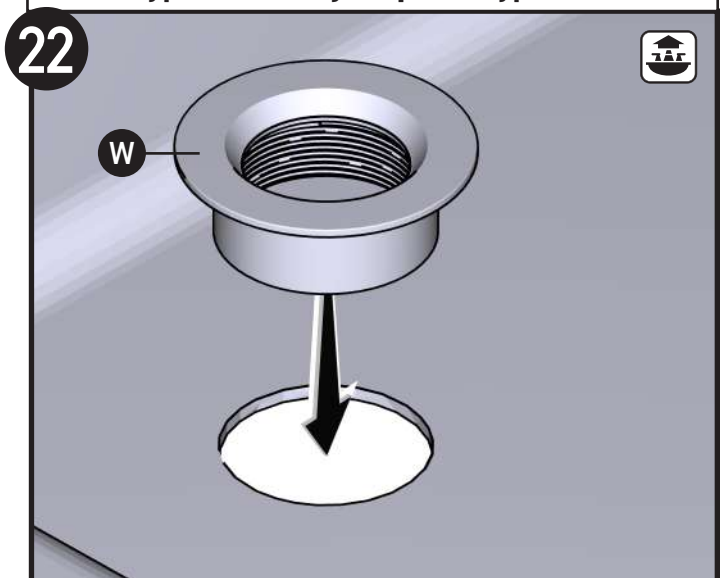
1. Install the Push-Down Drain Plug (P) into the Drain Body (Q).
2. Press down to actuate the pop-up mechanism. **Go to Step 30.**
1. Instale el tapón de drenaje tipo push (P) en el cuerpo del desagüe (Q).
2. Presione hacia abajo para activar el mecanismo. **Vaya al paso 30.**
1. Installer la bonde à bouton-poussoir (P) dans le corps de bonde (Q).
2. Appuyer sur la bonde pour actionner le mécanisme d'ouverture / de fermeture à bouton-poussoir. **Aller à l'étape 30.**

## Drain Type B/Drenaje Tipo B/Type de bonde B



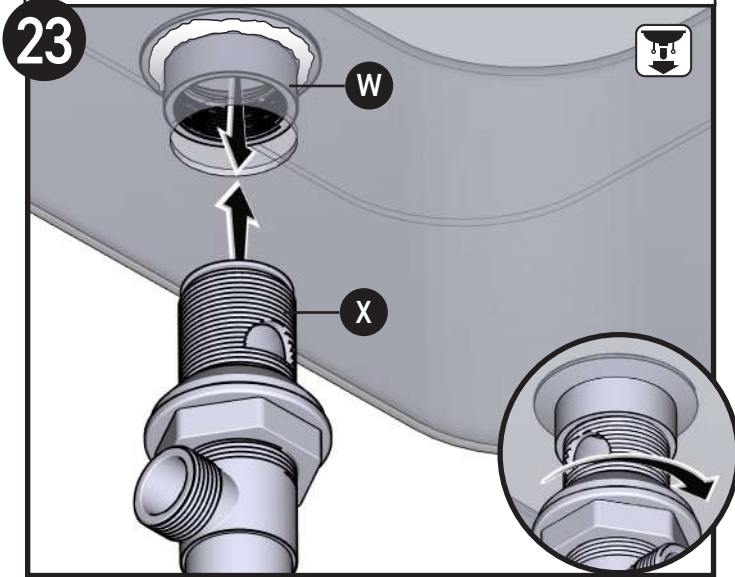
1. Clean drain opening in the bottom of sink.
2. Apply a generous amount of sealant to the underside of the Waste Seat (W).
1. Limpie la abertura del desagüe en el fondo del lavabo.
2. Aplique una cantidad generosa de sellador en la parte inferior de la base del tapón de desagüe (W).
1. Nettoyer l'ouverture de la bonde au fond de l'évier.
2. Appliquer une bonne quantité de mastic sous le siège de bonde (W).

## Drain Type B/Drenaje Tipo B/Type de bonde B



- Insert Waste Seat (W) through sink drain opening.
- Inserte la base del tapón de desagüe (W) a través de la abertura del desagüe del lavabo.
- Insérer le siège de bonde (W) dans l'ouverture de bonde de l'évier.

## Drain Type B/Drenaje Tipo B/Type de bonde B

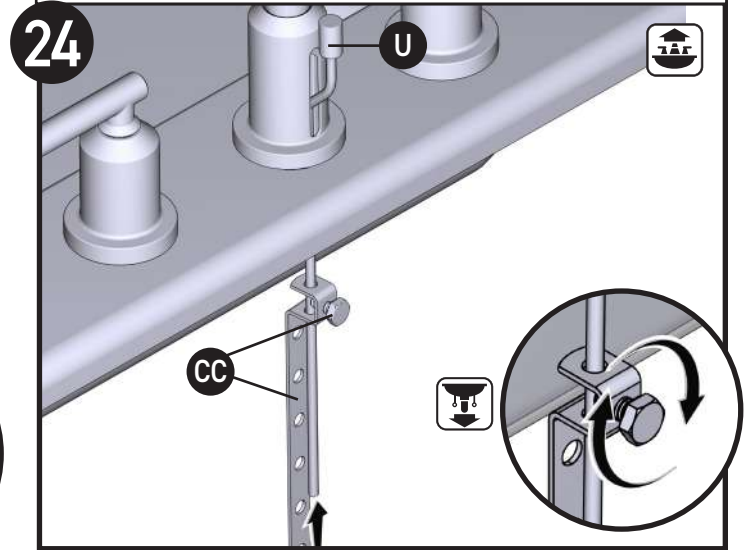


Assemble Drain Body (X) to Waste Seat (W). Tighten by hand.

Ensamble el cuerpo del drenaje (X) en la base del tapón de desagüe (W). Apriete a mano.

Raccorder le corps de bonde (X) au siège de bonde (W). Le serrer à la main.

## Drain Type B/Drenaje Tipo B/Type de bonde B



1. Install Lift Rod (U) (for applicable models) through faucet into Lift Rod Strap (CC).

2. Hand tighten nut of strap.

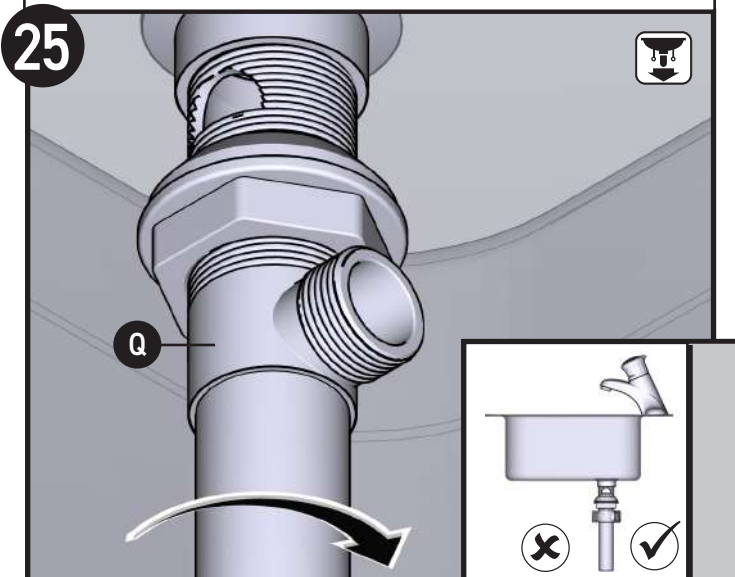
1. Instale la varilla de desagüe (U) (para los modelos que aplique) a través de la llave en la correa de la varilla de desagüe (CC).

2. Apriete a mano la tuerca de la correa.

1. Installer la tige de levage (U) (certains modèles seulement) en la faisant passer par l'étrier à pattes de la tige de levage (CC).

2. Serrer à la main l'écrou de l'étrier à pattes.

## Drain Type B/Drenaje Tipo B/Type de bonde B

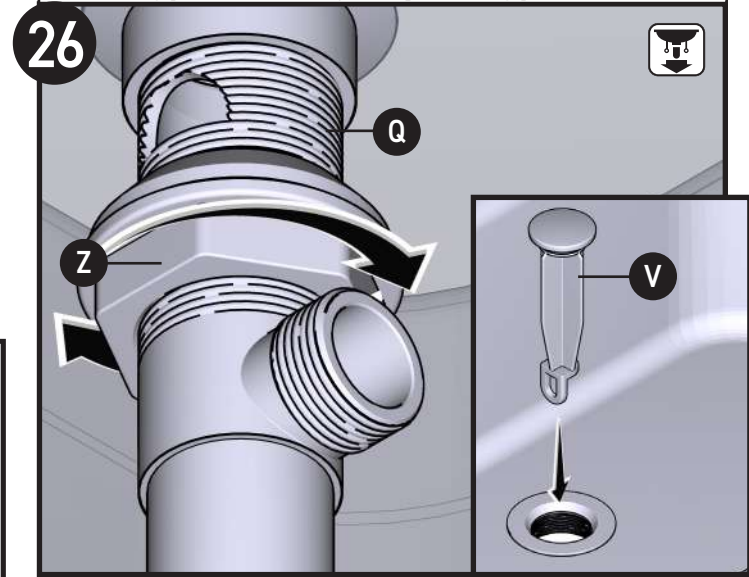


Ensure pivot rod opening on Drain Body (Q) points toward the faucet and wall as illustrated.

Asegúrese de que la abertura de la varilla pivotante en el cuerpo del desagüe (Q) apunte hacia la llave y la pared como se muestra en la ilustración.

S'assurer que l'ouverture de la tige de pivotement du corps de bonde (Q) est orientée vers le robinet et le mur, comme illustré.

## Drain Type B/Drenaje Tipo B/Type de bonde B



1. Make final tightening of Drain Hex Nut (Z) to Drain Body (Q) with wrench.

2. Insert Waste Plug (V) into sink opening.

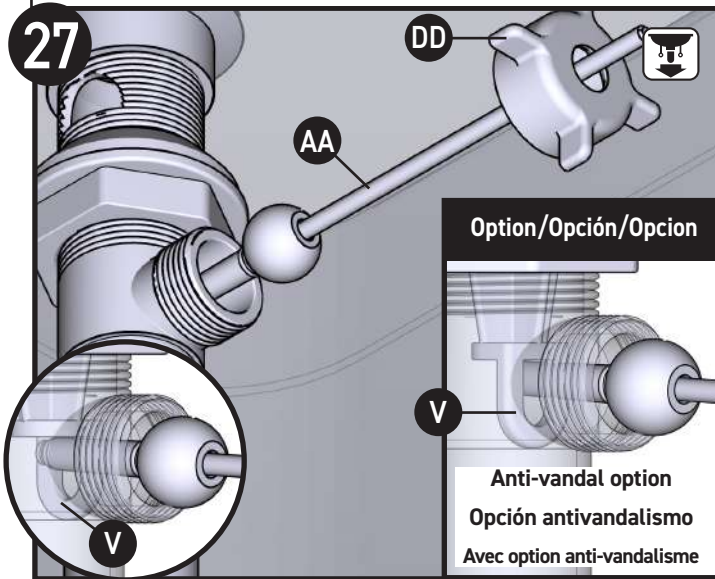
1. Apriete por última vez la tuerca hexagonal del desagüe (Z) al cuerpo de drenaje (Q) con una llave.

2. Inserte el tapón de desagüe (V) en la abertura del lavabo.

1. À l'aide d'une clé, effectuer le serrage final de l'écrou hexagonal de bonde (Z) sur le corps de bonde (Q).

2. Insérer le bouchon de bonde (V) dans l'ouverture de l'évier.

## Drain Type B/Drenaje Tipo B/Type de bonde B

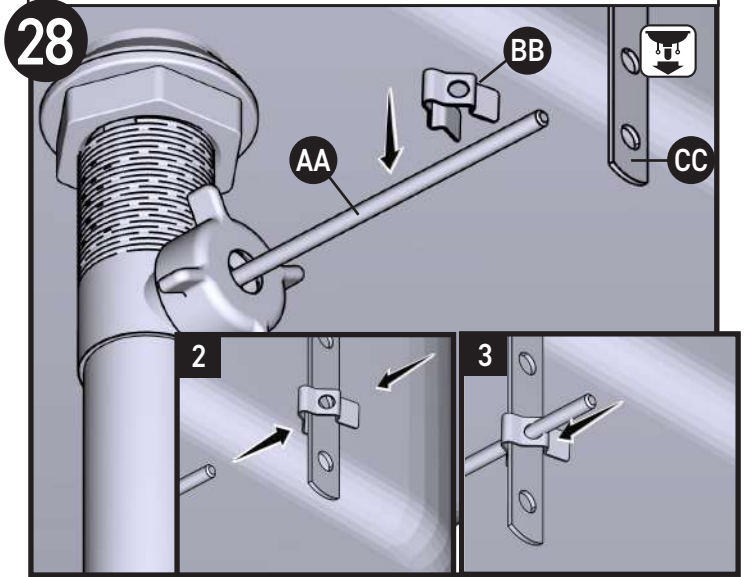


The Pivot Rod (AA) can be installed in two ways. The circle illustration shows the Pivot Rod (AA) next to hole in Waste Plug (V). This allows the Waste Plug (V) to be pulled out for cleaning. Box illustration shows the Pivot Rod (AA) inserted into the hole in the Waste Plug (V). This prevents the Waste Plug (V) from being easily removed after installation. Tighten the Pivot Rod Nut (DD).

La varilla pivotante (AA) se puede instalar de dos maneras. La ilustración del círculo muestra la varilla pivotante (AA) junto al orificio en el tapón de desagüe (V). Esto permitirá retirar el tapón de desagüe (V) para limpiarlo. La ilustración del cuadro muestra la varilla pivotante (AA) insertada en el orificio del tapón de desagüe (V). Esto evita que el tapón de desagüe (V) se retire fácilmente después de la instalación. Apriete la tuerca de la varilla pivotante (DD).

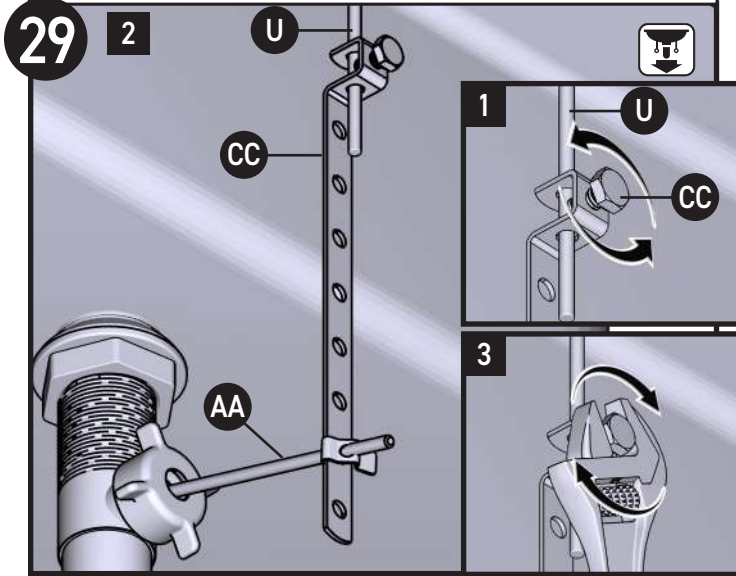
La tige de pivotement (AA) peut être installée de deux façons. L'illustration figurant dans le cercle montre la tige de pivotement (AA) installée à côté de l'ouverture du bouchon de bonde (V). Cela permet au bouchon de bonde (V) d'être retiré aux fins de nettoyage. L'illustration figurant dans le carré montre la tige de pivotement (AA) installée dans l'ouverture du bouchon de bonde (V). Cela empêche le bouchon de bonde (V) de s'enlever facilement après l'installation. Serrer l'écrou de la tige de pivotement (DD).

## Drain Type B/Drenaje Tipo B/Type de bonde B



1. Push Pivot Rod (AA) down.
  2. After clip is placed over closest hole on Lift Rod Strap (CC), squeeze Pivot Rod Clip (BB).
  3. Slide Pivot Rod (AA) through clip and strap holes.
1. Empuje la varilla pivotante (AA) hacia abajo.
  2. Después de colocar el clip sobre el orificio más cercano en la correa de la varilla de desagüe (CC), apriete el clip de la varilla pivotante (BB).
  3. Deslice la varilla pivotante (AA) a través de los orificios del clip y la correa.
1. Pousser la tige de pivotement (AA) vers le bas.
  2. Après l'installation de la bride sur l'ouverture la plus proche de l'étrier à pattes de la tige de levage (CC), saisir la bride de la tige de pivotement (BB).
  3. Faire glisser la tige de pivotement (AA) dans l'ouverture de la bride et celle de l'étrier.

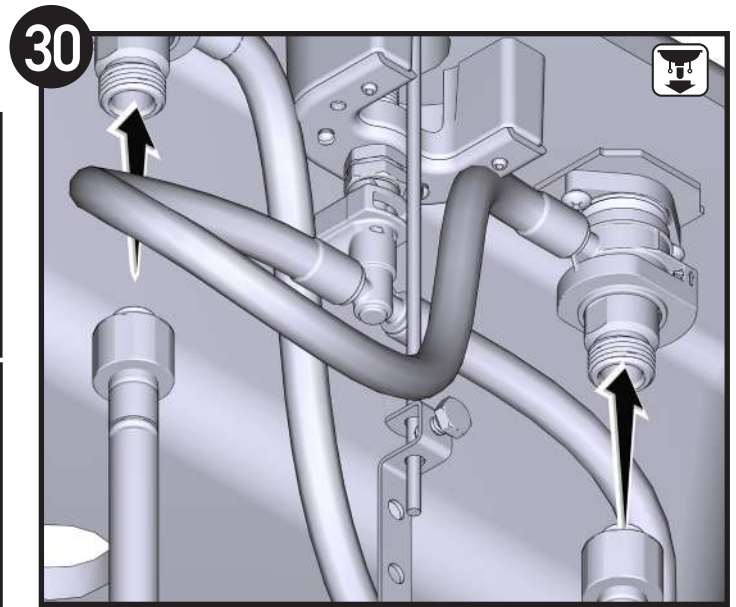
## Drain Type B/Drenaje Tipo B/Type de bonde B



1. Loosen nut on Lift Rod Strap (**CC**) to allow Lift Rod (**U**) to rest in faucet.
2. Verify Pivot Rod (**AA**) is still pushed down, and Waste Plug (**V**) is open in the sink.
3. Tighten nut with wrench.

1. Afloje la tuerca de la correa de la varilla de desagüe (**CC**) para permitir que la varilla de desagüe (**U**) descanse en el grifo.
2. Verifique que la varilla pivotante (**AA**) aún esté presionada hacia abajo y que el tapón de desagüe (**V**) esté abierto en el lavabo.
3. Apriete la tuerca con una llave.

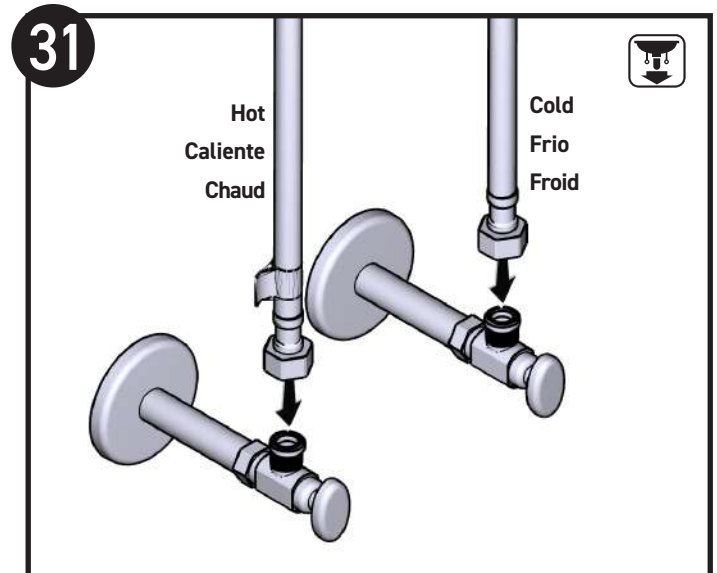
1. Desserrer l'écrou sur l'étrier à pattes de la tige de levage (**CC**) pour permettre à la tige de levage (**U**) de reposer sur le robinet.
2. Vérifier que la tige de pivotement (**AA**) est toujours poussée vers le bas, et que le bouchon de bonde (**V**) est ouvert dans le lavabo.
3. Serrer l'écrou avec une clé.



1. Attach flexible supply lines (*not included*) to valve bodies as shown. Tighten with wrench.

1. Conecte líneas de suministro flexibles (*no incluidas*) a los cuerpos de las válvulas como se muestra. Apriete con una llave.

1. Attacher les conduites d'alimentation souples (*non comprises*) sur les corps de soupape, comme illustré. Serrer le tout avec une clé.

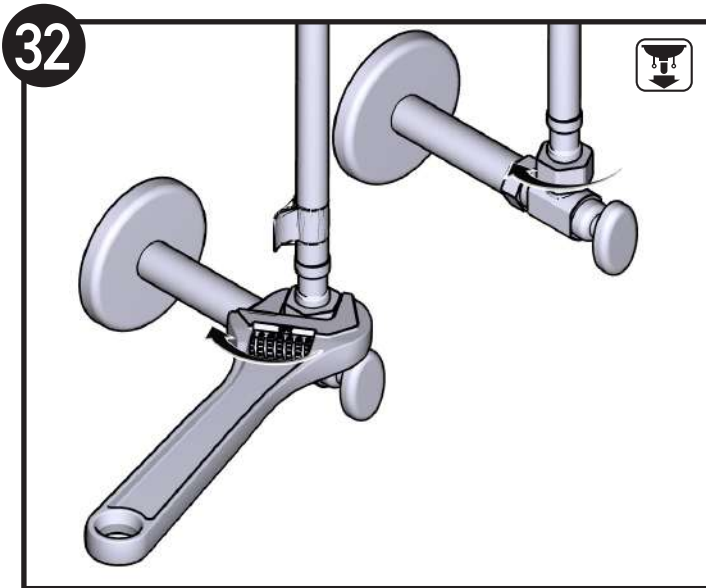


Attach other ends of supply lines to stops.

Conecte los otros extremos a las líneas de suministro.

Raccorder l'autre extrémité des conduites d'alimentation souples aux robinets d'arrêt.

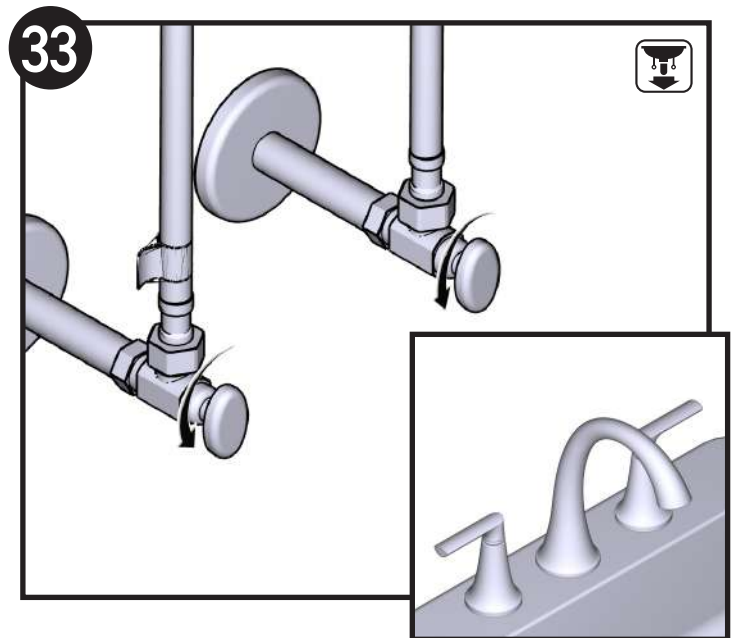




Tighten flexible supply lines to stops with wrench.

Apriete con una llave las líneas de suministro flexibles a las llaves de paso.

À l'aide d'une clé, fixer les conduites d'alimentation souples aux robinets d'arrêt.



Turn water on. Installation complete.

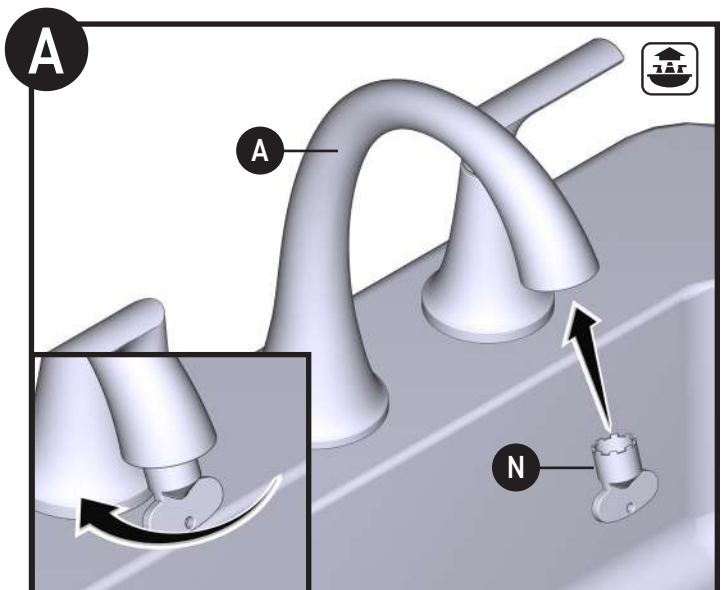
Abra el agua. Instalación completa.

Ouvrir l'eau. Installation terminée.

**Follow steps A - D for flushing.**

**Siga los pasos A - D para enjuagar.**

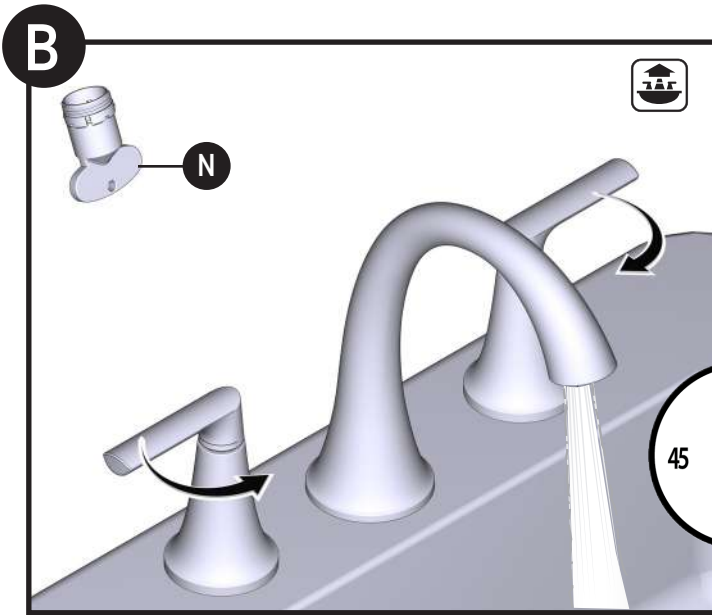
**Suivre les étapes A à D pour le rinçage des débris.**



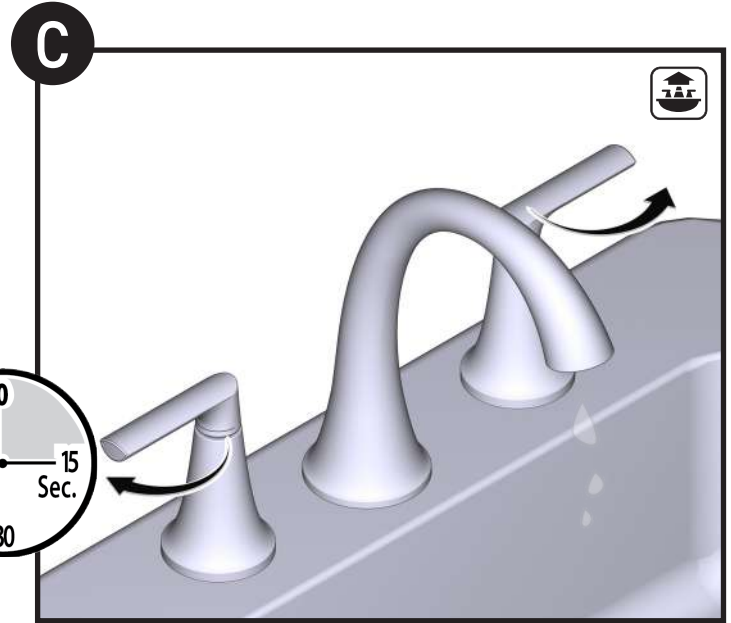
1. Attach Aerator Tool (N) to aerator from Spout (A) and remove. Set aerator aside for re-installation.

1. Conecte la herramienta del aereador (N) al aereador instalado en el pico (A) y retírelo. Deje el aereador a un lado para volver a instalarlo.

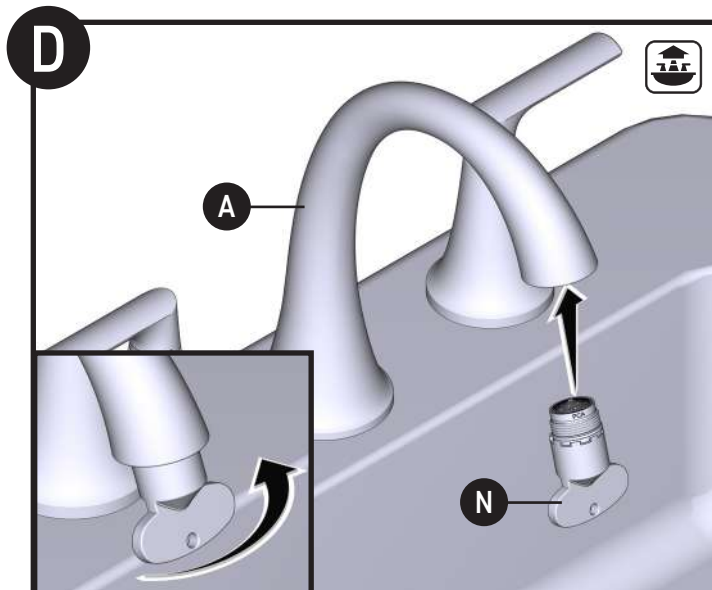
1. Fixer l'outil pour aérateur (N) à l'aérateur en passant par le bec (A), et le retirer. Le mettre de côté pour la réinstallation.



1. Turn handles on and run water for 15 seconds to flush any possible debris.
1. Abra las manijas y deje correr el agua durante 15 segundos para eliminar cualquier posible residuo.
1. Faire pivoter les poignées pour faire couler l'eau pendant 15 secondes afin d'éliminer tous débris possibles.



1. Turn handles off.
1. Cierre las manijas.
1. Faire pivoter les poignées pour fermer l'eau.



1. Using Aerator Tool (N), re-install aerator to Spout (A). Finger tighten until aerator is secure.
1. Con la herramienta de aereador (N), vuelva a instalar el aereador en el pico (A). Apriete con los dedos hasta que el aereador esté bien ajustado.
1. À l'aide de l'outil pour aérateur (N), réinstaller l'aérateur sur le bec (A). Serrer à la main jusqu'à ce que l'aérateur soit bien fixé.