



PIPE TOOLS & VISES
SINCE 1896

Guillotine Pipe Cutters for Polyethylene (PE) Pipe

Replacement Blade
Lames de rechange
Hoja de sustitución

HPC4	#04604	2" - 4"	63 - 125 mm	#40329
HPC8	#04608	3" - 8"	90 - 225 mm	#40027
HPC12	#04612	4" - 12"	125 - 350 mm	#94903

WARNING: Sharp Blade - Close Blade When Not in Use!

Operation:

Before operating the cutter, remove any dirt from around the pipe on each side of the cut so that the pipe and saddle will make unobstructed contact.

1. Retract the blade by turning the handle sufficiently to allow the tip of the blade to be above the top of the pipe with the cutter frame closed.
2. Open the cutter by depressing the latch on the side.
3. Place cutter over pipe, close the lower yoke, center blade over line to be cut.
4. Pull the cutter up to engage the saddle and tighten the handle to push the blade into the pipe.
5. Continue feeding handle down to complete the cut.

NOTE: Make sure the cutter is perpendicular to the pipe. To aid in making a straighter cut, turn handle smoothly and do not tip or twist cutter. Leave blade closed down, until next cut is made.

Maintenance:

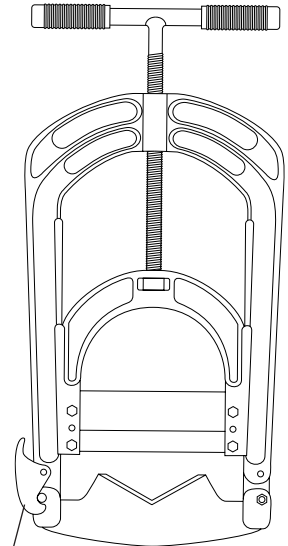
For ease of operation and greatest tool life, use a small amount of lubricating oil on the lower yoke hinge, the main feed screw threads, and at the end of the main feed screw near the retaining collar. Be sure to wipe off any excess oil that might contact the pipe and cause failure of a fused joint.

Care of Blade:

Keep blade free of dirt. Clean with a soft cloth and soap. Do not use abrasive material that could damage the coating.

NOTE: Temperature impacts pipe density. Cold temperatures (below freezing) can significantly shorten blade life.

Reed strongly recommends use of the PEGR Grounding Accessory (#04619) with Guillotine Cutters. Use a grounding accessory as a precaution against static build-up. Dissipate the charge and minimize the possibility of ignition.



Latch
Loquet
Traba

Cisailles à guillotine pour tuyaux en polyéthylène (PE)

AVERTISSEMENT : lame tranchante - Fermez la lame quant la cisaille n'est pas utilisée !

Utilisation :

Avant d'utiliser la cisaille, retirez la saleté autour du tuyau, de chaque côté de la ligne de découpe, afin que le tuyau et la selle soient parfaitement en contact.

1. Rétractez la lame en tournant suffisamment la poignée pour que l'extrémité de la lame soit au-dessus du tuyau quand le cadre de la cisaille sera fermé.
2. Ouvrez la cisaille en appuyant sur le loquet situé sur le côté.
3. Placez la cisaille sur le tuyau ; fermez la mâchoire inférieure ; centrez la lame sur la ligne de découpe.
4. Tirez la cisaille vers le haut pour engager la selle et serrez la poignée pour enfoncer la lame dans le tuyau.
5. Continuez à tourner la poignée pour couper complètement.

NOTE : assurez-vous que la cisaille est perpendiculaire au tuyau. Pour permettre une découpe droite, tournez la poignée de façon uniforme en évitant de renverser ou de tordre la cisaille. Laissez la lame en bas jusqu'à la prochaine découpe.

Maintenance :

Pour faciliter l'utilisation et prolonger la durée de vie de l'outil, appliquez une petite quantité d'huile de graissage sur la charnière de la mâchoire inférieure, les filetages de la vis d'avance principale et à l'extrémité de la vis d'avance principale près du collier de retenue. Assurez-vous d'enlever tout excès d'huile qui pourrait entrer en contact avec le tuyau et rendre un joint par fusion défectueux.

Entretien de la lame :

La lame doit rester propre. Nettoyez-la avec un chiffon doux et du savon. N'utilisez aucun produit abrasif qui pourrait endommager le revêtement.

NOTE : La température affecte la densité des tuyaux. Les températures froides (sous le point de congélation) peuvent fortement réduire la durée de vie des lames.

Reed vous recommande fortement d'utiliser l'accessoire de mise à la terre PEGR (#04619) avec les cisailles à guillotine. Utilisez un accessoire de mise à la terre comme précaution contre l'accumulation d'électricité statique. Dissipez la charge et minimisez les risques d'inflammation.

Cortatubos de guillotina para tubo de polietileno (PE)

ADVERTENCIA: Hoja afilada - ¡Cierre la hoja cuando no está en uso!

Operación:

Antes de operar el cortatubos, retire cualquier suciedad que pueda haber alrededor del tubo a cada lado del corte, de manera que el tubo y el carro portaherramientas hagan contacto sin obstrucciones.

1. Retraiga la hoja girando la empuñadura lo suficiente como para permitir que la punta de la hoja quede por encima del tubo con el armazón del cortatubos cerrado.
2. Abra el cortatubos presionando la traba al costado.
3. Coloque el cortatubos sobre el tubo, cierre la horquilla de fijación inferior, centre la hoja sobre la línea a cortar.
4. Jale el cortatubos hacia arriba para que enganche en el carro portaherramientas y apriete la empuñadura para empujar la hoja dentro del tubo.
5. Siga avanzando con la empuñadura hacia abajo para completar el corte.

NOTA: Asegúrese de que el cortatubos está perpendicular al tubo. Para facilitar la realización de un corte más recto, gire la empuñadura de forma pareja y no incline ni tuerza el cortatubos. Deje la hoja cerrada hasta que se haga el corte siguiente.

Mantenimiento:

Para una operación más fácil y una mayor vida útil de la herramienta, use una pequeña cantidad de aceite lubricante en la bisagra de la horquilla de fijación inferior, las roscas del husillo de avance principal, y el extremo del husillo de avance principal cerca del anillo de retención. Asegúrese de limpiar cualquier exceso de aceite que pudiera estar en contacto con el tubo y causar una falla en una junta fundida.

Cuidado de la hoja:

Mantenga la hoja libre de suciedad. Límpiela con un trapo suave y jabón. No use material abrasivo que pudiera dañar el revestimiento.

NOTA: La temperatura incide en la densidad del tubo. Las bajas temperaturas (por debajo del punto de congelamiento) pueden acortar significativamente la duración de la hoja.

Reed recomienda firmemente el uso del accesorio de puesta a tierra PEGR (#04619) con los cortatubos de guillotina. Use un accesorio de puesta a tierra como precaución contra la acumulación de energía estática. Disipe la carga y minimice la posibilidad de ignición.

Reed Manufacturing Company
1425 West 8th St.
Erie, PA 16502 USA

QUALITY
& Service
that Last a Lifetime

Phone: 800-666-3691 or 814-452-3691
Fax: 800-456-1697 or 814-455-1697
www.reedmfgco.com

609 - #50057



PIPE TOOLS & VISES
SINCE 1896

Guillotine Pipe Cutter for Thin Wall Polyethylene (PE) Pipe

Replacement Blade
Lame de rechange
Hoja de sustitución

WARNING: Sharp Blade -

Close Blade When Not in Use!

HPC8TN #04618 3" - 8" 90 - 225 mm HPC8TNB #94137

Operation:

Before operating the cutter, remove any dirt from around the pipe on each side of the cut so that the pipe and saddle will make unobstructed contact.

1. Retract the blade by turning the handle sufficiently to allow the tip of the blade to be above the top of the pipe with the cutter frame closed.
2. Open the cutter by depressing the latch on the side.
3. Place cutter over pipe, close the lower yoke, center blade over line to be cut.
4. Pull the cutter up to engage the saddle and tighten the handle to push the blade into the pipe with shallow penetration. Make sure the cutter is perpendicular to the pipe.
5. Rock the cutter back and forth. Continue to feed with a rocking motion until blade has cut through the top wall of the pipe.
6. Continue feeding handle down to complete the cut.

CAUTION: Excessive feed will cause the pipe to become out of round. To aid in making a straighter cut, turn handle smoothly and do not tip or twist cutter. For safety, leave blade closed down, until the next cut is made.

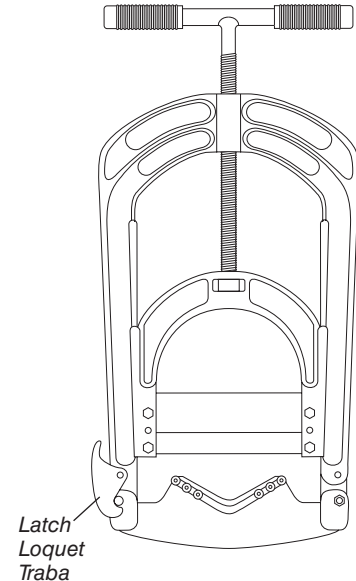
Maintenance:

For ease of operation and greatest tool life, use a small amount of lubricating oil on the lower yoke hinge, the main feed screw threads, and at the end of the main feed screw near the retaining collar. Be sure to wipe off any excess oil that might contact the pipe and cause failure of a fused joint.

Care of Blade:

Keep blade free of dirt. Clean with a soft cloth and soap. Do not use abrasive material that could damage the coating. **NOTE:** Temperature impacts pipe density. Cold temperatures (below freezing) can significantly shorten blade life.

Reed strongly recommends use of the PEGR Grounding Accessory (#04619) with Guillotine Cutters. Use a grounding accessory as a precaution against static build-up. Dissipate the charge and minimize the possibility of ignition.



Cisailles à guillotine pour tuyaux fins en polyéthylène (PE)

AVERTISSEMENT : lame tranchante - Fermez la lame quant la cisaille n'est pas utilisée !

Utilisation :

Avant d'utiliser la cisaille, retirez la saleté autour du tuyau, de chaque côté de la ligne de découpe, afin que le tuyau et la selle soient parfaitement en contact.

1. Rétractez la lame en tournant suffisamment la poignée pour que l'extrémité de la lame soit au-dessus du tuyau quand le cadre de la cisaille sera fermé.
2. Ouvrez la cisaille en appuyant sur le loquet situé sur le côté.
3. Placez la cisaille sur le tuyau ; fermez la mâchoire inférieure ; centrez la lame sur la ligne de découpe.
4. Tirez la cisaille vers le haut pour engager la selle et serrez la poignée pour faire légèrement pénétrer la lame dans le tuyau. Assurez-vous que la cisaille est perpendiculaire au tuyau.
5. Faites osciller la cisaille d'avant en arrière. Continuez à faire entrer la lame en mouvement d'oscillation jusqu'à ce que la paroi supérieure du tuyau soit coupée.
6. Continuez à tourner la poignée pour couper complètement.

ATTENTION : une avance trop rapide de la lame peut entraîner une découpe non arrondie. Pour permettre une découpe droite, tournez la poignée de façon uniforme en évitant de renverser ou de tordre la cisaille. Pour des raisons de sécurité, laissez la lame en bas jusqu'à la prochaine découpe.

Maintenance :

Pour faciliter l'utilisation et prolonger la durée de vie de l'outil, appliquez une petite quantité d'huile de graissage sur la charnière de la mâchoire inférieure, les filetages de la vis d'avance principale et à l'extrémité de la vis d'avance principale près du collier de retenue. Assurez-vous d'enlever tout excès d'huile qui pourrait entrer en contact avec le tuyau et rendre un joint par fusion défectueux.

Entretien de la lame :

La lame doit rester propre. Nettoyez-la avec un chiffon doux et du savon. N'utilisez aucun produit abrasif qui pourrait endommager le revêtement.

NOTE : La température affecte la densité des tuyaux. Les températures froides (sous le point de congélation) peuvent fortement réduire la durée de vie des lames.

Reed vous recommande fortement d'utiliser l'accessoire de mise à la terre PEGR (#04619) avec les cisailles à guillotine. Utilisez un accessoire de mise à la terre comme précaution contre l'accumulation d'électricité statique. Dissipez la charge et minimisez les risques d'inflammation.

Cortatubos de guillotina para tubo de polietileno (PE) de pared delgada

ADVERTENCIA: Hoja afilada - ¡Cierre la hoja cuando no está en uso!

Operación:

Antes de operar el cortatubos, retire cualquier suciedad que pueda haber alrededor del tubo a cada lado del corte, de manera que el tubo y el carro portaherramientas hagan contacto sin obstrucciones.

1. Retraiga la hoja girando la empuñadura lo suficiente como para permitir que la punta de la hoja quede por encima del tubo con el armazón del cortatubos cerrado.
2. Abra el cortatubos presionando la traba al costado.
3. Coloque el cortatubos sobre el tubo, cierre la horquilla de fijación inferior, centre la hoja sobre la línea a cortar.
4. Jale el cortatubos hacia arriba para que enganche en el carro portaherramientas y apriete la empuñadura para empujar la hoja dentro del tubo con poca penetración. Asegúrese de que el cortatubos está perpendicular al tubo.
5. Balancee el cortatubos hacia atrás y hacia adelante. Siga avanzando con movimiento de balanceo hasta que la hoja atraviese la pared superior del tubo.
6. Siga avanzando con la empuñadura hacia abajo para completar el corte.

PRECAUCIÓN: Si avanza en exceso el tubo quedará fuera de escuadra. Para facilitar la realización de un corte más recto, gire la empuñadura de forma pareja y no incline ni tuerza el cortatubos. Por razones de seguridad, deje la hoja cerrada hasta que se haga el corte siguiente.

Mantenimiento:

Para una operación más fácil y una mayor vida útil de la herramienta, use una pequeña cantidad de aceite lubricante en la bisagra de la horquilla de fijación inferior, las roscas del husillo de avance principal, y el extremo del husillo de avance principal cerca del anillo de retención. Asegúrese de limpiar cualquier exceso de aceite que pudiera estar en contacto con el tubo y causar una falla en una junta fundida.

Cuidado de la hoja:

Mantenga la hoja libre de suciedad. Límpiela con un trapo suave y jabón. No use material abrasivo que pudiera dañar el revestimiento.

NOTA: La temperatura incide en la densidad del tubo. Las bajas temperaturas (por debajo del punto de congelamiento) pueden acortar significativamente la duración de la hoja.

Reed recomienda firmemente el uso del accesorio de puesta a tierra PEGR (#04619) con los cortatubos de guillotina. Use un accesorio de puesta a tierra como precaución contra la acumulación de energía estática. Disipe la carga y minimice la posibilidad de ignición.

Reed Manufacturing Company
1425 West 8th St.
Erie, PA 16502 USA

QUALITY
&Service
that Last a Lifetime

Phone: 800-666-3691 or 814-452-3691
Fax: 800-456-1697 or 814-455-1697
www.reedmfgco.com

609 - #50057